

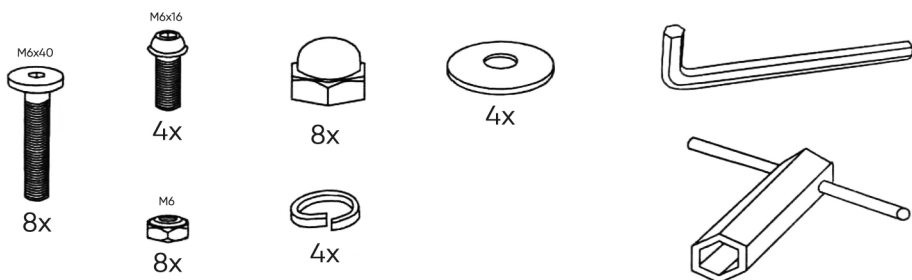


## Перед сборкой

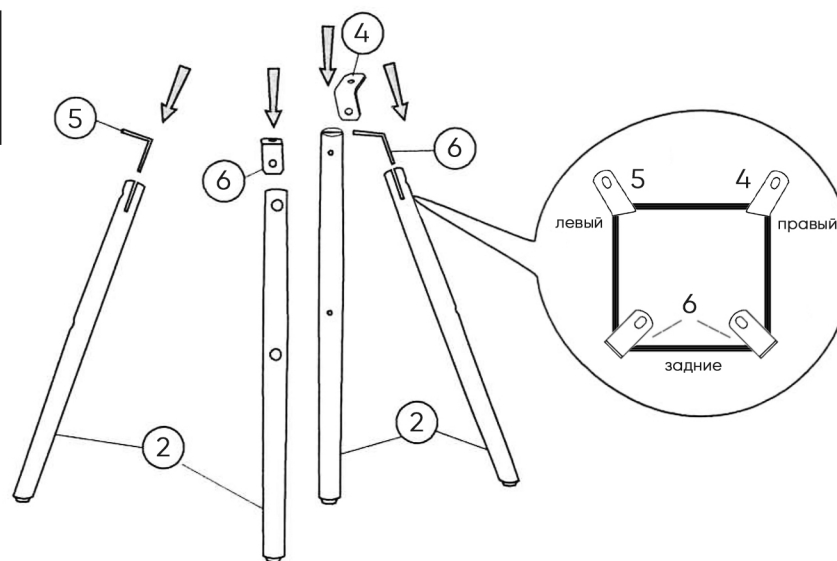
- Проверьте целостность деталей в упаковке.  
Претензии по их повреждениям принимаются при отсутствии следов сборки на деталях
- Сохраните упаковку и инструкцию до окончания сборки.
- Проверьте комплектность деталей согласно перечню.
- Соблюдайте последовательность сборки согласно инструкции.
- В начале сборки закрутите болты не до конца, на последнем шаге закрутите болты полностью.

## Перечень деталей

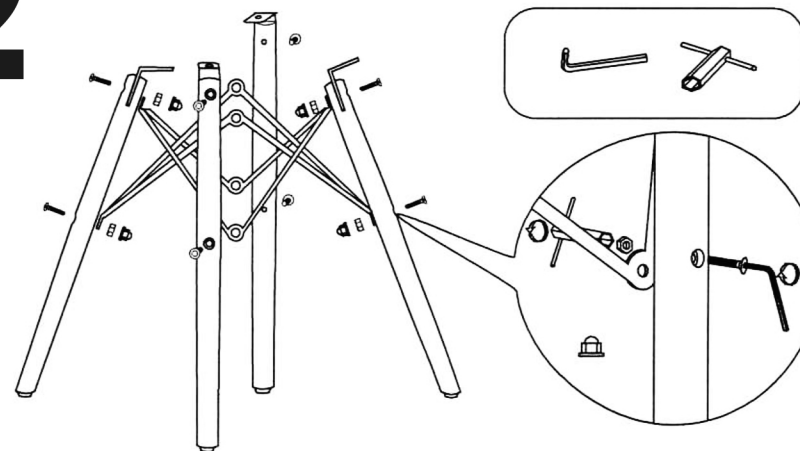
Код	Наименование	Кол-во, шт
1	Сиденье 	1
2	Ножка 	4
3	Каркас 	1
4	Кронштейн передний правый 	1
5	Кронштейн передний левый 	1
6	Кронштейн задний 	2



# 1

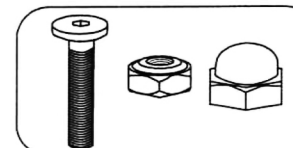
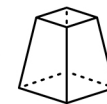


# 2

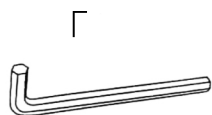
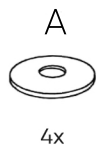
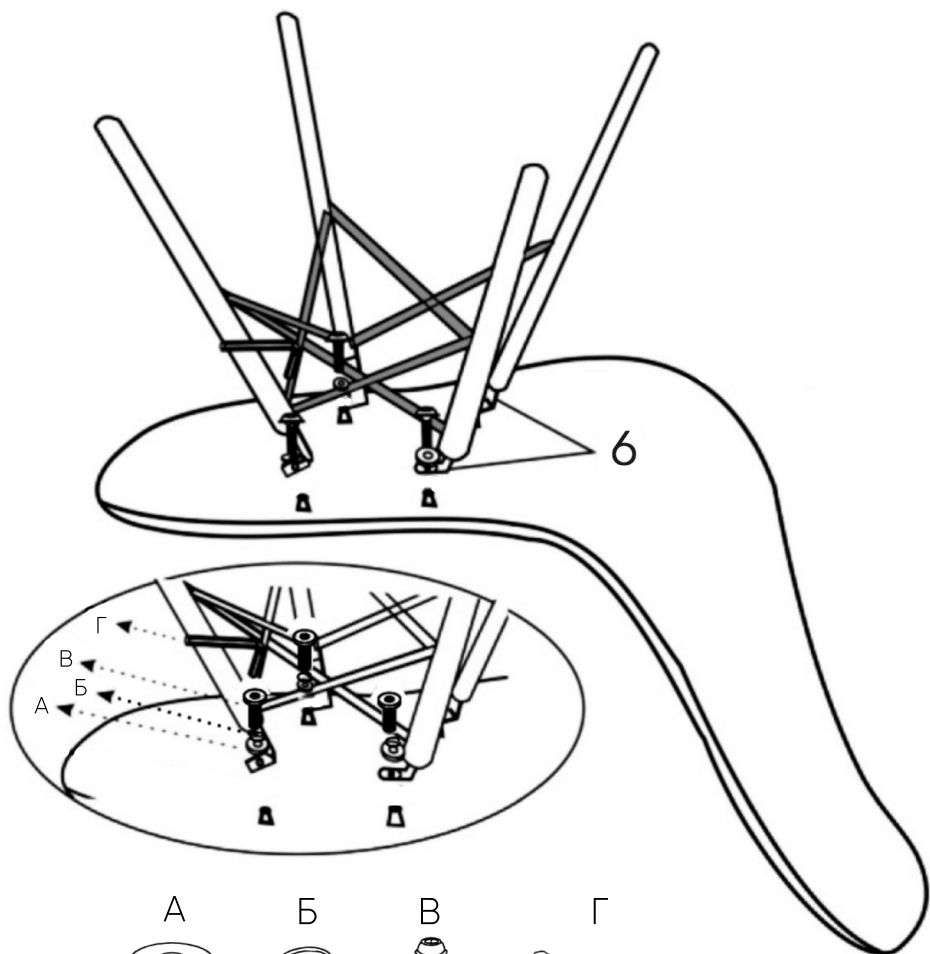
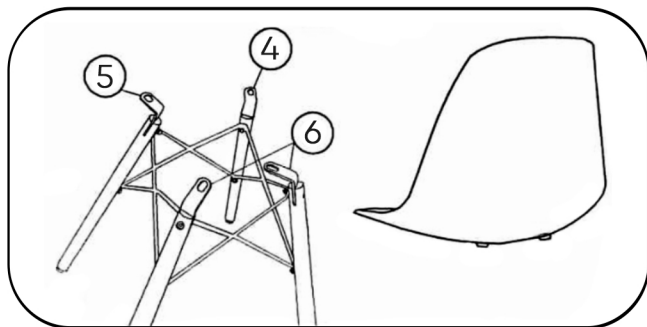


### Обратите внимание:

Каркас имеет трапециевидную форму.  
Узкая часть (сверху) располагается ближе к сиденью.



# 3



# 4

