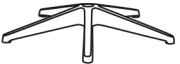


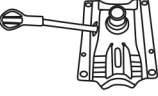
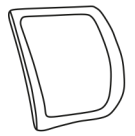






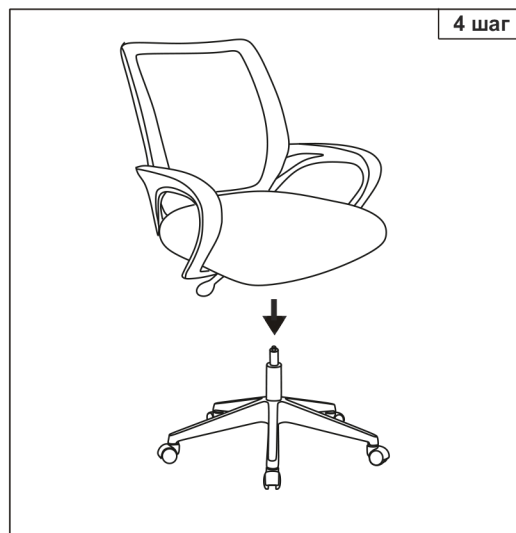
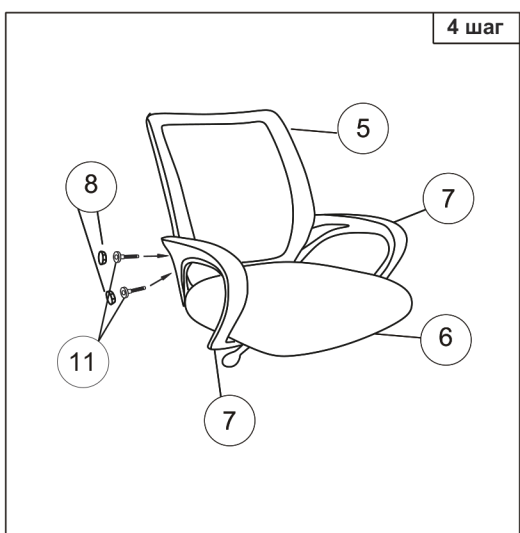
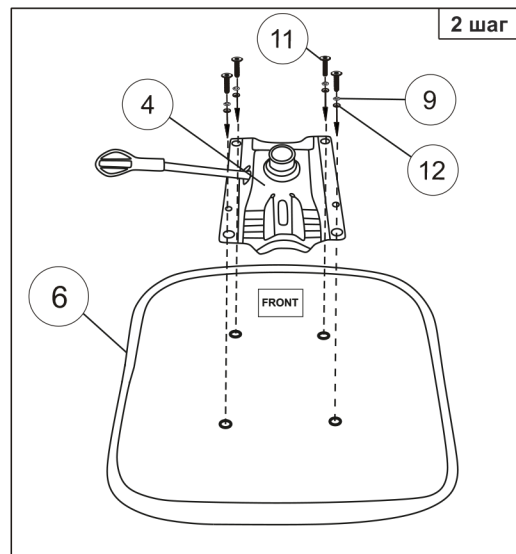
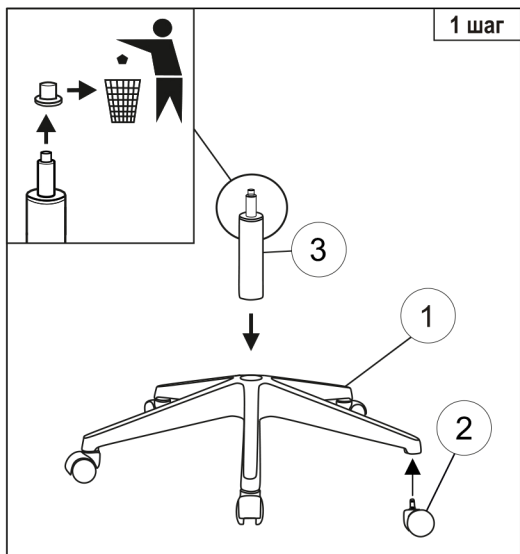


# Инструкция по сборке офисного кресла (ST-Basic)

1  1 шт.	2  5 шт.	3  1 шт.	4  1 шт.	5  1 шт.	6  1 шт.	7  2 шт.	8  4 шт.	9  Шайба пруж. 6 4 шт.	10  Винт М6х25 мм 4 шт.	11  Винт М6х20 мм 8 шт.
--	---	---	---	---	---	---	---	--	---	---



**Примечание:** Шаг 1. Снять защитный колпачок с газлифта, в случае его наличия.