


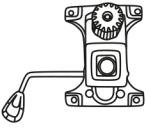

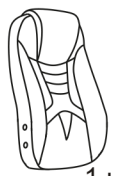





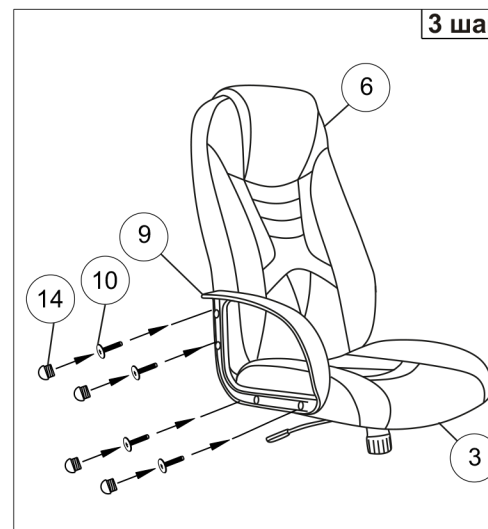
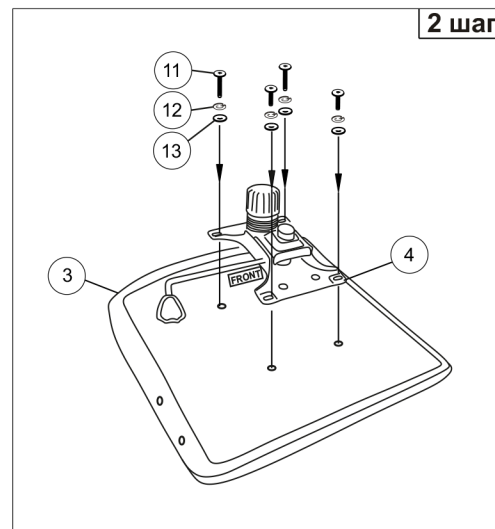
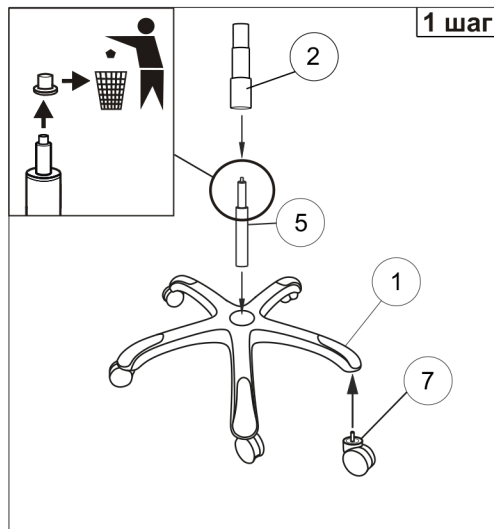


Инструкция по сборке кресла (ST-CYBER 8)

1  1 ШТ	2  1 ШТ	3  1 ШТ	4  1 ШТ	5  1 ШТ	6  1 ШТ	7  5 ШТ	8  1 ШТ	9  1 ШТ	10  Винт М6х25 мм 8 ШТ	11  Винт М6х20 мм 4 ШТ
--	--	--	--	--	--	--	--	--	--	--



12  Шайба пруж. 6 4 ШТ	13  Шайба 6 4 ШТ
14  Заглушка 8 ШТ	

