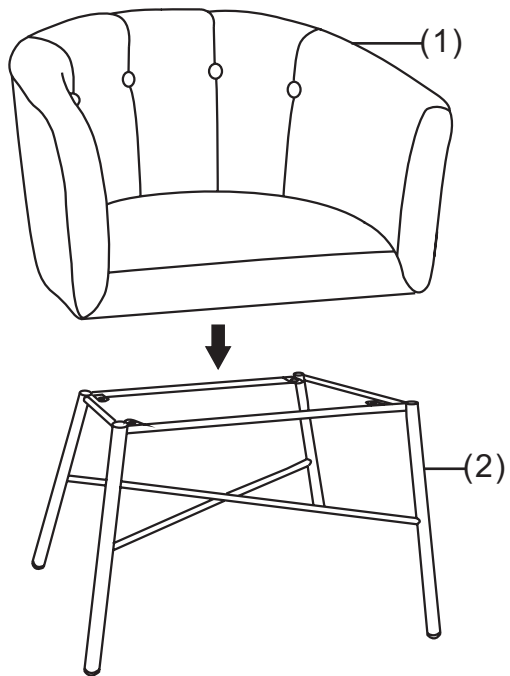
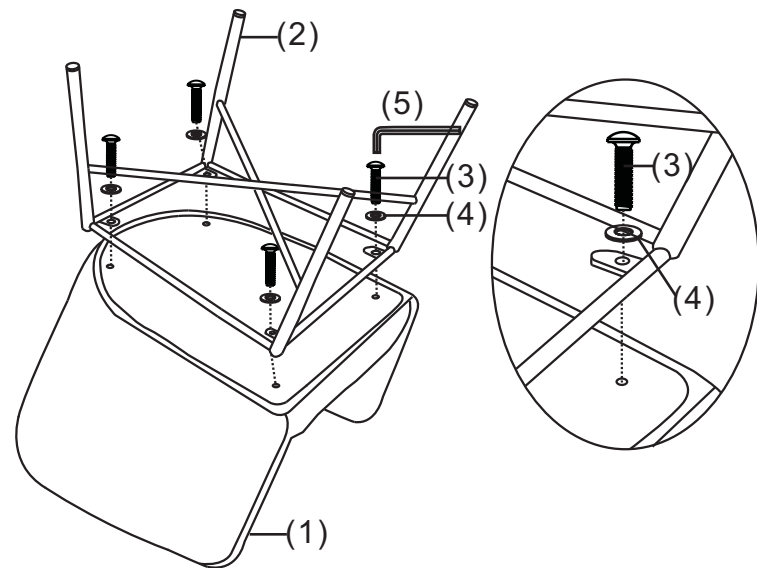


1

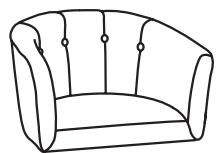


2



(1)X1

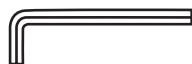
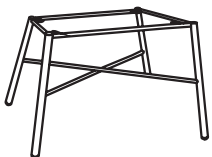
(4)X4



M6X18X1.2MM

(2)X1

(5)X1



M6

3

(3)X4



M6X25MM

