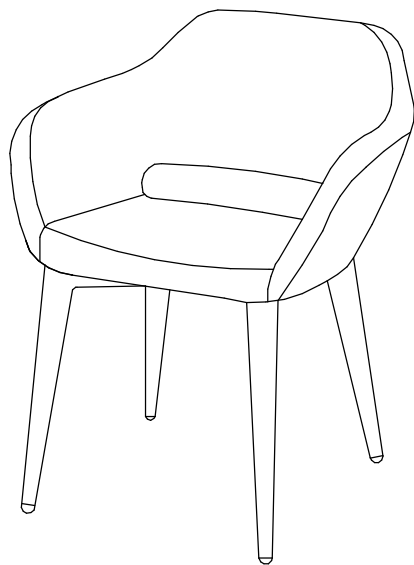
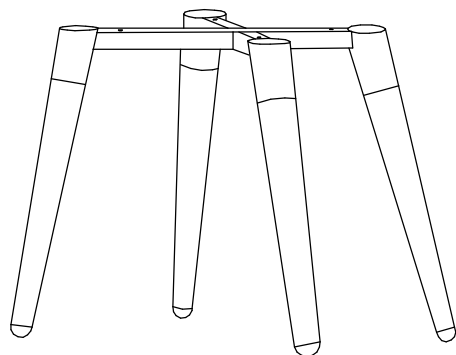
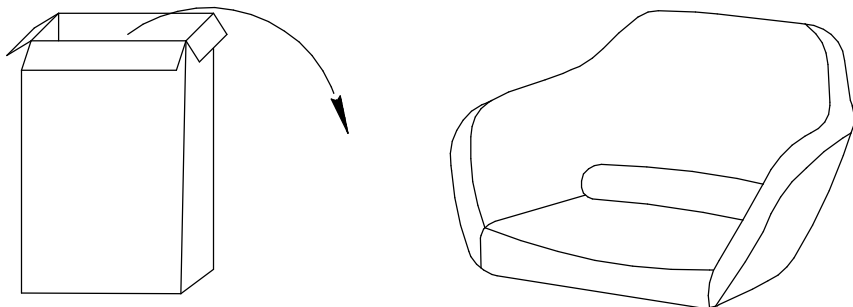


1

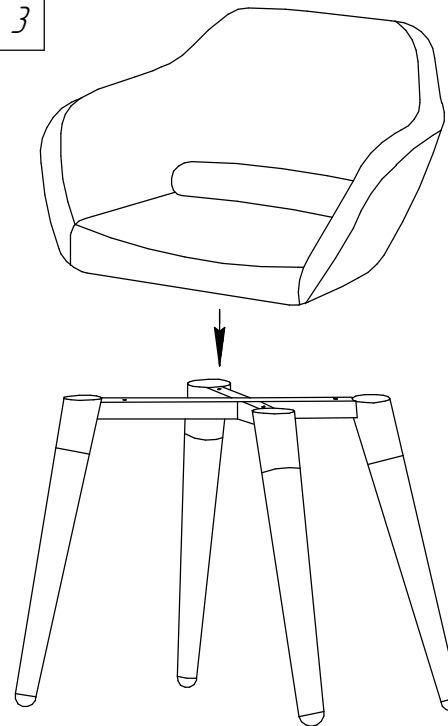
## Схема сборки кресла "Саймон"



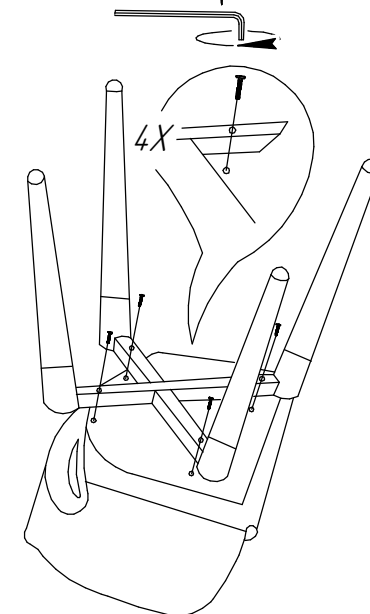
2



3



Вид сверху



4

### Список комплектующих:

- Посадочное место - 1 шт.
- Опора - 1 шт.
- Винт М6х40 - 4 шт.
- Ключ шестигранный 4 мм - 1 шт.

### Инструкция по сборке

1. Освободить изделие от упаковки.
2. Совместить установочные отверстия на посадочном месте с установочными отверстиями на опоре.
3. Стянуть мягкую часть и опору винтами М6х40 - 4 шт.

### Рекомендации по эксплуатации

**Осмотр** - проводите осмотр кресла как минимум один раз в 6 месяцев, убедитесь в том, что все винты плотно затянуты.

**Кожаная (виниловая) обивка** - протирать влажной тканью, смоченной в умеренном растворе моющего средства. Для трудновыводимых пятен используйте специальный пятновыводитель для кожаных и виниловых тканей в соответствии с инструкцией производителя.

**Прочие поверхности** - протирать мягкой тканью, смоченной в умеренном растворе очищающего средства.