



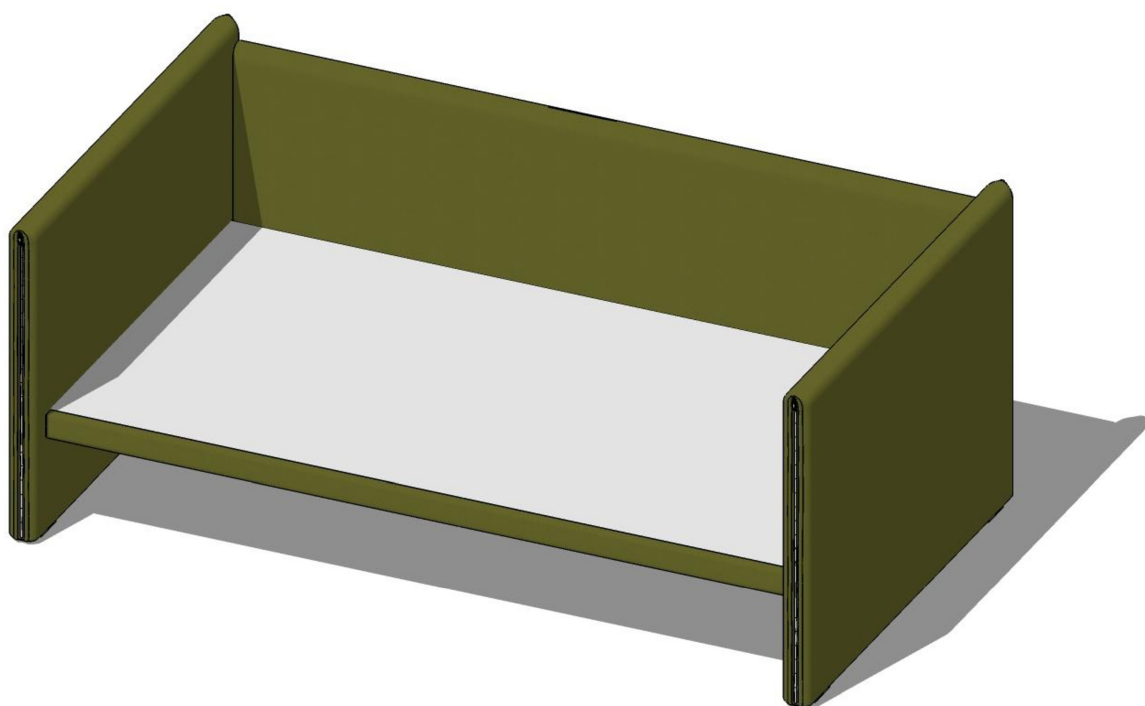
Обстановочка!

WWW.OGOGO.RU



Инструкция
по сборке и эксплуатации изделий мебели

Кушетка Milano



К сведению покупателя

Сборку изделия рекомендуется доверить специалистам, обладающим достаточными знаниями и навыками.

Для удобства транспортировки и предохранения от повреждений мебель поставляется в разобранном виде. На каждом пакете имеется маркировка с указанием названия изделия, перечень входящих в данный пакет деталей, их размеры и количество, а также номера этих деталей, которые соответствуют номерам в комплектовочной ведомости и на схемах сборки. Для крепления фурнитуры на деталях имеются отверстия и накладки.

Правила сборки

Сборку следует производить на ровном полу, покрытом тканью или бумагой во избежание повреждения кромок и загрязнения мебели. Необходимо соблюдать осторожность, чтобы не повредить лакированные поверхности. В сборке должны участвовать не менее двух человек. Детали при сборке необходимо закреплять прочно, не допуская их качания. Для сборки потребуются гаечные ключи.

Подготовка к сборке

Проверить комплектность каждого пакета по имеющейся на них маркировке.

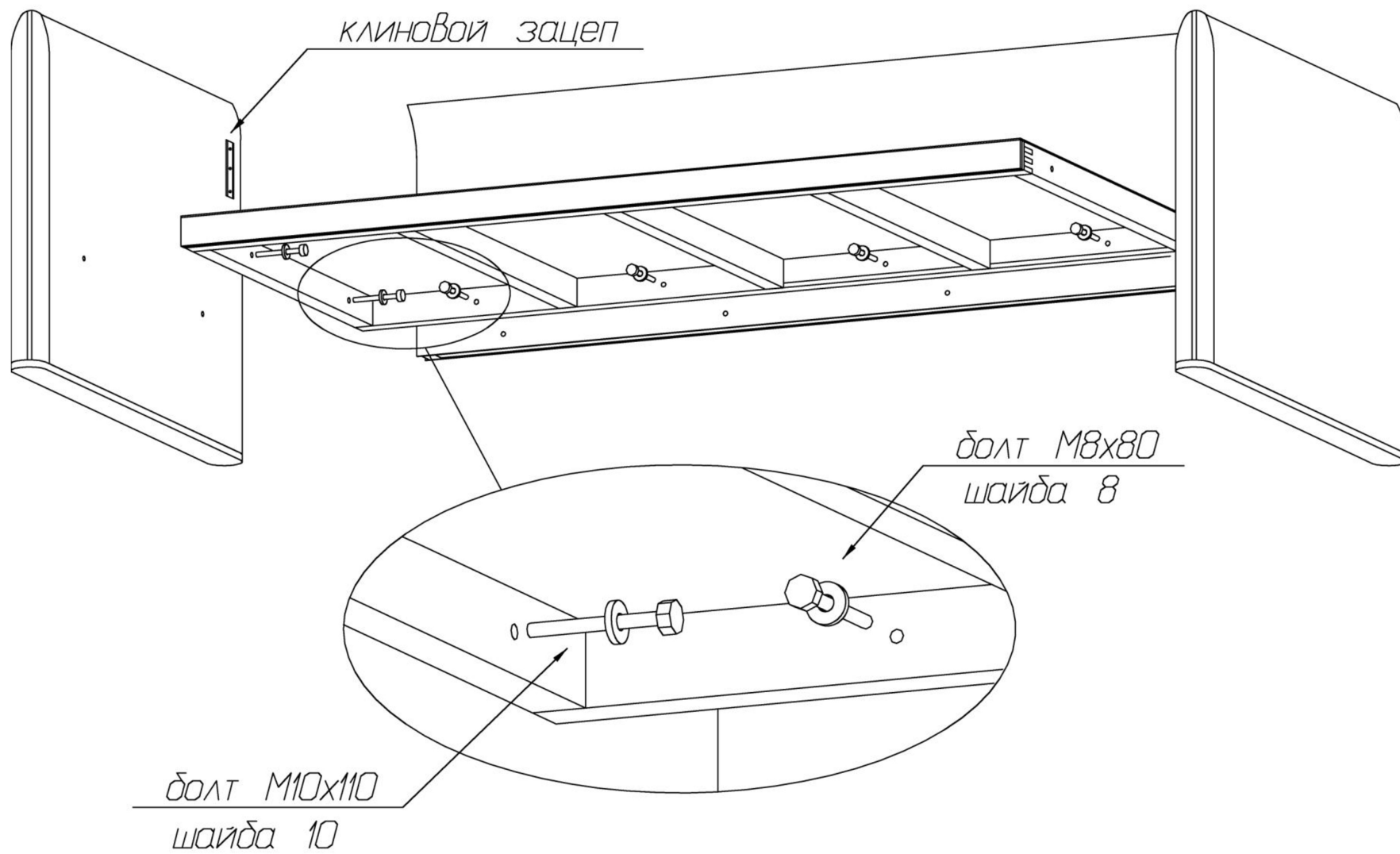
Проверить наличие фурнитуры и метизов, при необходимости протереть их.

ВНИМАНИЕ! Перед началом сборки необходимо **внимательно изучить инструкцию** и определить расположение деталей в изделии в соответствии со схемами сборки.

Порядок сборки

1. Расстегнуть застежку-молнию на чехле основания, чтобы получить доступ к монтажным отверстиям.
2. Присоединить к основанию с двух сторон боковые стенки с помощью болтов М10х110 через шайбы 10.
3. Установить заднюю спинку так, чтобы зацепные элементы на торцевой стороне спинки вошли в ответные части на боковых стенках.
4. Закрепить заднюю спинку к основанию болтами М8х80 через шайбы 8.
5. Затянуть все крепежи. Застегнуть застежку-молнию на чехле основания.

Схема сборки кушетки Milano



**Комплектовочная ведомость деталей
на кушетку Milano**

Наименование	Размер, мм	Количество, шт
Боковая стенка левая	1060x830x80	1
Боковая стенка правая	1060x830x80	1
Основание	1890x920x60	1
Спинка	1930x540x60	1

**Комплектовочная ведомость фурнитуры и метизов
на кушетку Milano**

№	Наименование	ед.изм.	кол.
1	Болт 10x110 шестигр. гол. полная резьба цинк	шт	4
2	Болт 8x80 шестигр. гол. полная резьба цинк	шт	4
3	Шайба M10 широк. оц.	шт	4
4	Шайба M8 широк. оц.	шт	4

Рекомендации по правилам эксплуатации и уходу за мебелью

1. Мебель рекомендуется эксплуатировать в проветриваемом помещении с температурой воздуха от +10⁰С до+28⁰С и относительной влажностью воздуха 50-80%.
2. Мебель не следует устанавливать на неровном полу, близко к сырым и холодным стенам или источникам тепла.
3. В мебели, имеющей крепление болтами, винтами, шурупами, при ослаблении соединений необходимо периодически подвёртывать гайки, винты, шурупы
4. Мебель должна быть защищена от прямого попадания солнечных лучей во избежание ухудшения внешнего вида.
5. Не допускается ставить на мебель горячие предметы и предметы с острыми кромками.
6. Для поддержания мебели в надлежащем состоянии рекомендуется регулярно очищать поверхность ткани мебельной щеткой с мягким ворсом или удалять пыль с помощью пылесоса на щадящем режиме работы.
7. Не допускается прямой контакт с водой.
8. Запрещается прыгать на кровати и вставать на основание ногами.
9. Максимальная нагрузка на спальное место – 120 кг.
10. Кровать должна использоваться с матрасом размерами 1900*900 мм.

Правила ухода за тканевыми чехлами

Общие загрязнения

1. Ручная и машинная стирка запрещена.
2. Разрешена химчистка чистящими веществами на основе углеводорода при ограниченном добавлении воды.
3. Гладить при температуре не выше +110⁰С.
4. Запрещено использование отбеливающих средств. Данная процедура может повлиять на окраску ткани.
5. При съемных мебельных чехлах для удаления загрязнений рекомендуется воспользоваться услугами специальных химчисток.
6. Для поддержания мебели в надлежащем состоянии рекомендуется регулярно очищать поверхность изделия мебельной щеткой с мягким ворсом или удалять пыль с помощью пылесоса на щадящем режиме работы.
7. По возможности, удаляйте пятна немедленно после их появления. Не позволяйте им высыхать.
8. Жидкость с поверхности ткани легко удаляется впитывающей салфеткой.
9. При обработке пятен, всегда работайте от краев по направлению к центру.
10. Не пытайтесь отскоблить засохшие пятна или слипшийся ворс.
11. Не пользуйтесь чистящими средствами, содержащими сильные химикаты, а также составами, содержащими спирт и бензин.
12. Для ухода за мягкой мебелью применяют специальные чистящие средства.
13. Никогда не стоит пользоваться феном или пылесосом для просушки намоченного участка.
14. После сушки необходимо слегка расчесать ворс мягкой щеткой.
15. Избегайте использовать щетки с жесткими волокнами, так как они могут повредить ворс ткани.
16. В процессе транспортировки, хранения, эксплуатации мебели могут образовываться области с примятым ворсом, при этом меняется оттенок цвета

ткани. Данный случай гарантийным не является. Поднять ворс можно с помощью поролоновой губки, прогладив ею ткань по направлению ворса.

17. Для удаления бытовых загрязнений используется средство для сухой чистки, в состав которого не входит вода («сухая пена»).

18. Пятновыводящее средство следует наносить, не втирая в поверхность.

19. Нанесите небольшое количество пятновыводящего средства на тряпку, никогда не наносите пятновыводящее средство прямо на поверхность ткани.

20. Никогда не используйте различные пятновыводящие средства в одно и то же время.

Правила ухода за чехлами из искусственной кожи

1. Мебель необходимо располагать вдали от источников тепла (не менее 1,5м от радиатора отопления или камина) и солнечных лучей.

2. Мебель рекомендуется эксплуатировать в помещении с температурой воздуха от +15°C до +30°C и относительной влажностью воздуха 65-70%.

3. Удаление жидкостей лучше производить сразу при помощи впитывающей ткани и губки.

4. При необходимости используйте слабый мыльный раствор для удаления загрязнений или специальные средства для очистки искусственной кожи. После очистки дайте обивке самостоятельно просохнуть.

5. Не используйте химические растворители; отбеливающие и спиртосодержащие моющие средства; бензин; моющие средства, содержащие абразивы; ацетон; стиральные порошки; средства содержащие аммиак.

6. Не рекомендуется укрывать мебель цветными тканями на длительный срок, во избежание окрашивания кожи.

7. Периодически необходимо очищать поверхность кожи от пыли чистой хлопчатобумажной тканью. Применение щеток недопустимо, т.к. это может привести к появлению царапин на поверхности кожи.

Гарантии изготовителя

Предприятие-изготовитель гарантирует покупателю сохранность всех качественных показателей, обусловленных ТР ТС 025/2012, при соблюдении правил сборки, установки и эксплуатации мебели. И оставляет за собой право изменения конструкции изделия.

За механические повреждения, возникшие во время транспортировки, сборки или хранения, предприятие-изготовитель ответственности не несет.

Претензии по качеству мебели направляются по месту приобретения в течение гарантийного срока.

Гарантийный срок - 18 месяцев.

Срок службы - 5 лет.

По дефектам, возникшим из-за несоблюдения покупателем правил эксплуатации и ухода за мебелью, претензии не принимаются.