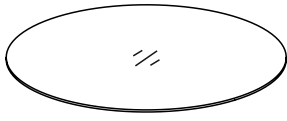
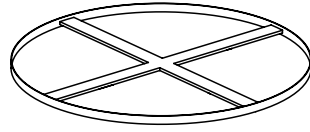


# ASSEMBLY INSTRUCTION

**A-1PC**



**B-1PC**



**C-4PCS**



**D-16PCS**



**E-16PCS**



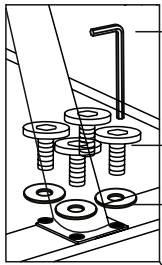
**F-4PCS**



**G-1PC**



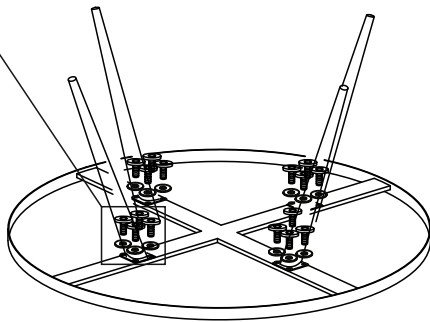
**1**



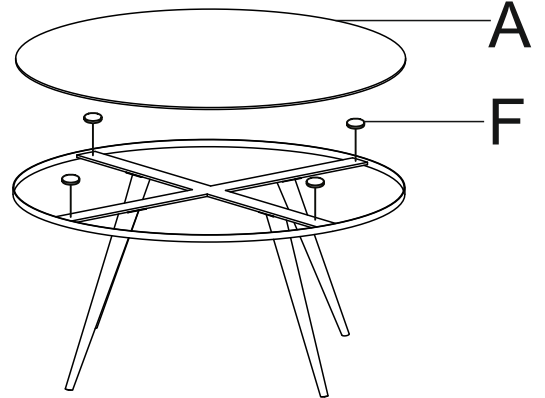
**G**

**D**

**E**



**2**



**A**

**F**

**3**

