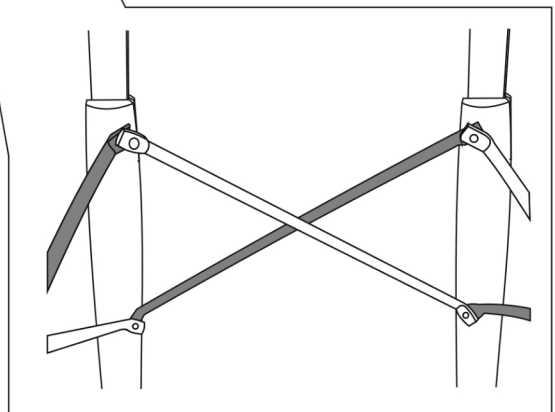
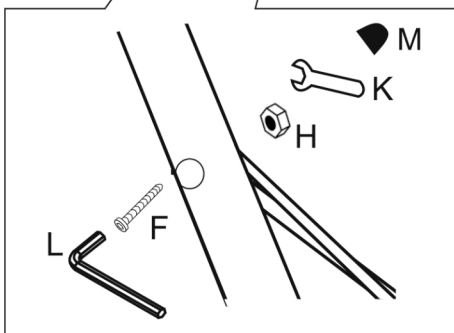
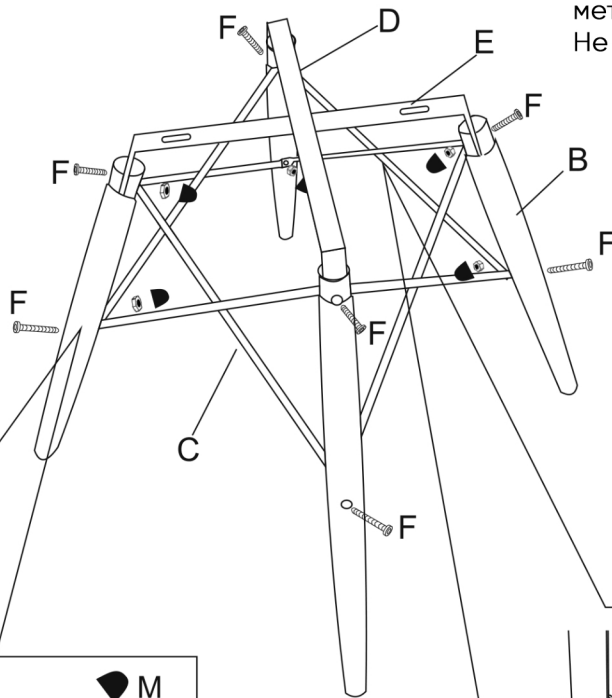


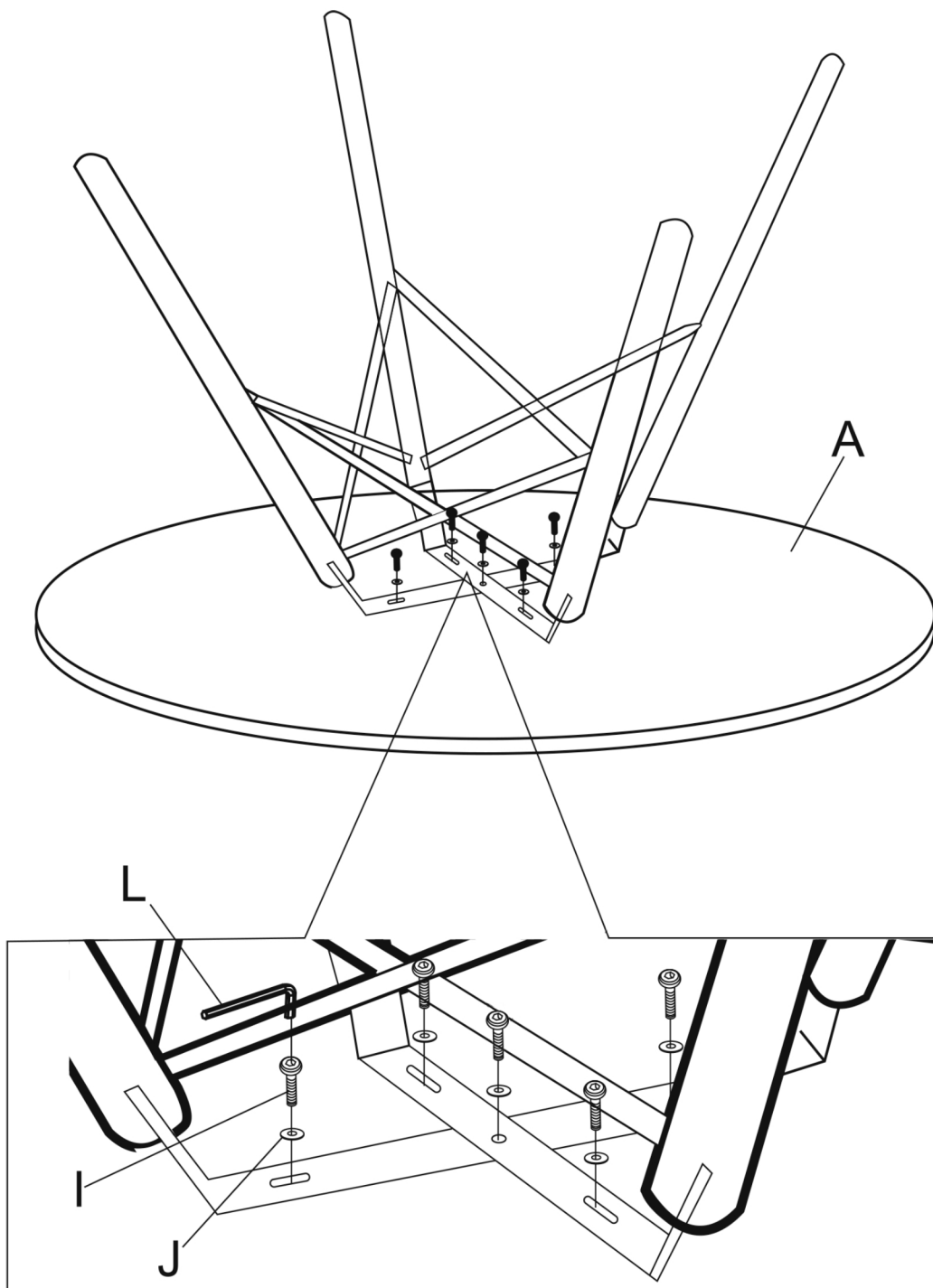
ВАЖНО: Не используйте электроинструменты при сборке !!!



A		1	H		8
B		4	I		5
C		4	J		5
D		1	K		1
E		1	L		1
F		8	M		8

Шаг 1. Аккуратно, без усилий, соедините ножки стола с металлическими элементами C, D, E. Не затягивайте болты до шага 3.





Шаг 2. Переверните столешницу лицевой стороной вниз.
Соедините столешницу с каркасом.
Вручную при помощи шестигранника без усилий затяните болты I.

Шаг 3. Поставьте стол на ножки и вручную при помощи шестигранника окончательно затяните ВСЕ болты.