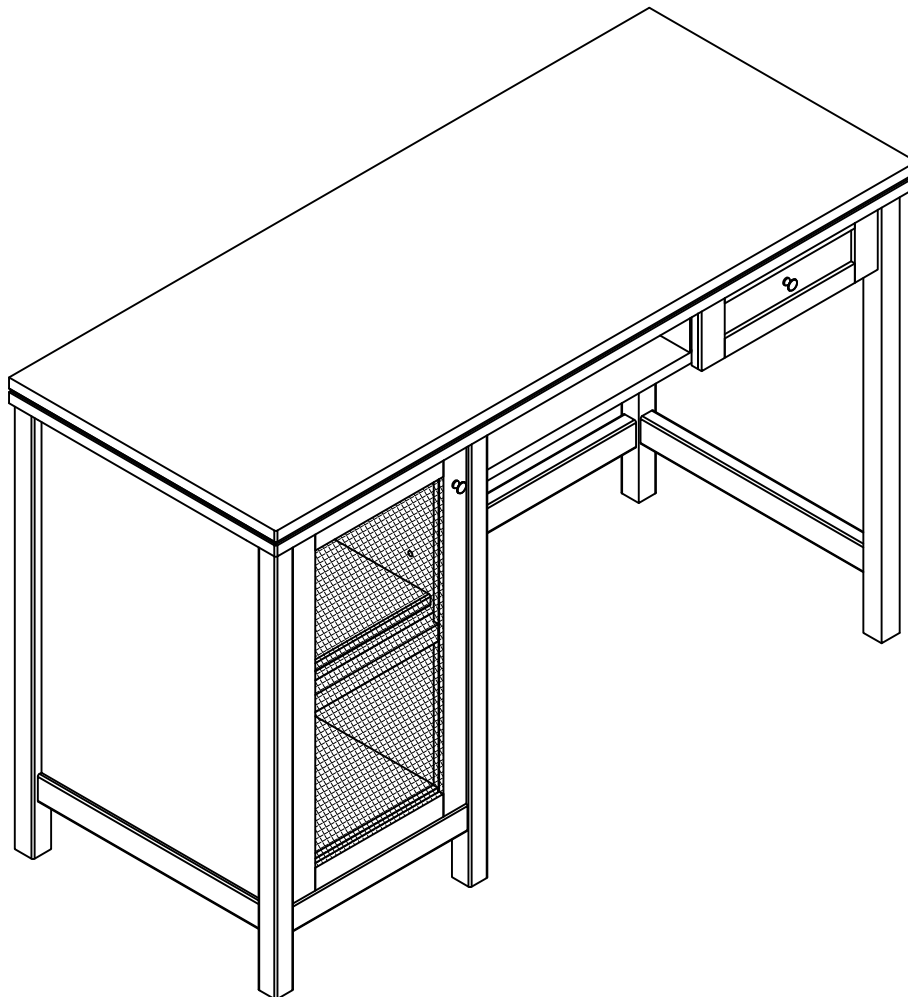


La Redoute

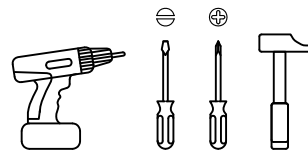
• INTERIEURS •



MOYEN - MEDIUM
MITTEL - MEDIO



2



FR / Pour toute demande de SAV, contactez-nous via l'espace dédié « demande de SAV » accessible dans votre suivi de commandes sur notre site www.laredoute.fr, ou nous contacter au 0 969 323 515. UK / If you need information about your product, email helpline@redoute.co.uk or call: 033 0303 0199.

CH / Wenn Sie Fragen zu Ihrem Produkt, email: info@redoute.ch oder anrufen: FR/IT: 0848 848 505, DE: 0848 848 505.

BE / Si vous avez des questions sur votre produit, email: serviceclient@redoute.be ou appeler: 056 85 15 15 - Als u vragen over uw product, email: klantendienst@redoute.be of bel: 056 85 15 00.

ES / Si tiene alguna pregunta acerca de su producto, email: contacto@laredoute.es o llamar: 902 33 00 33.

PT / Se você tiver dúvidas sobre o seu produto, email: contacto@redoute.pt ou chamar: 707201010.

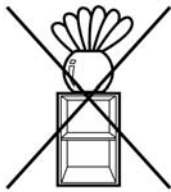
SE / Om du har frågor om din produkt, email: service@lare-doute.se eller ring: 033 - 48 20 00.

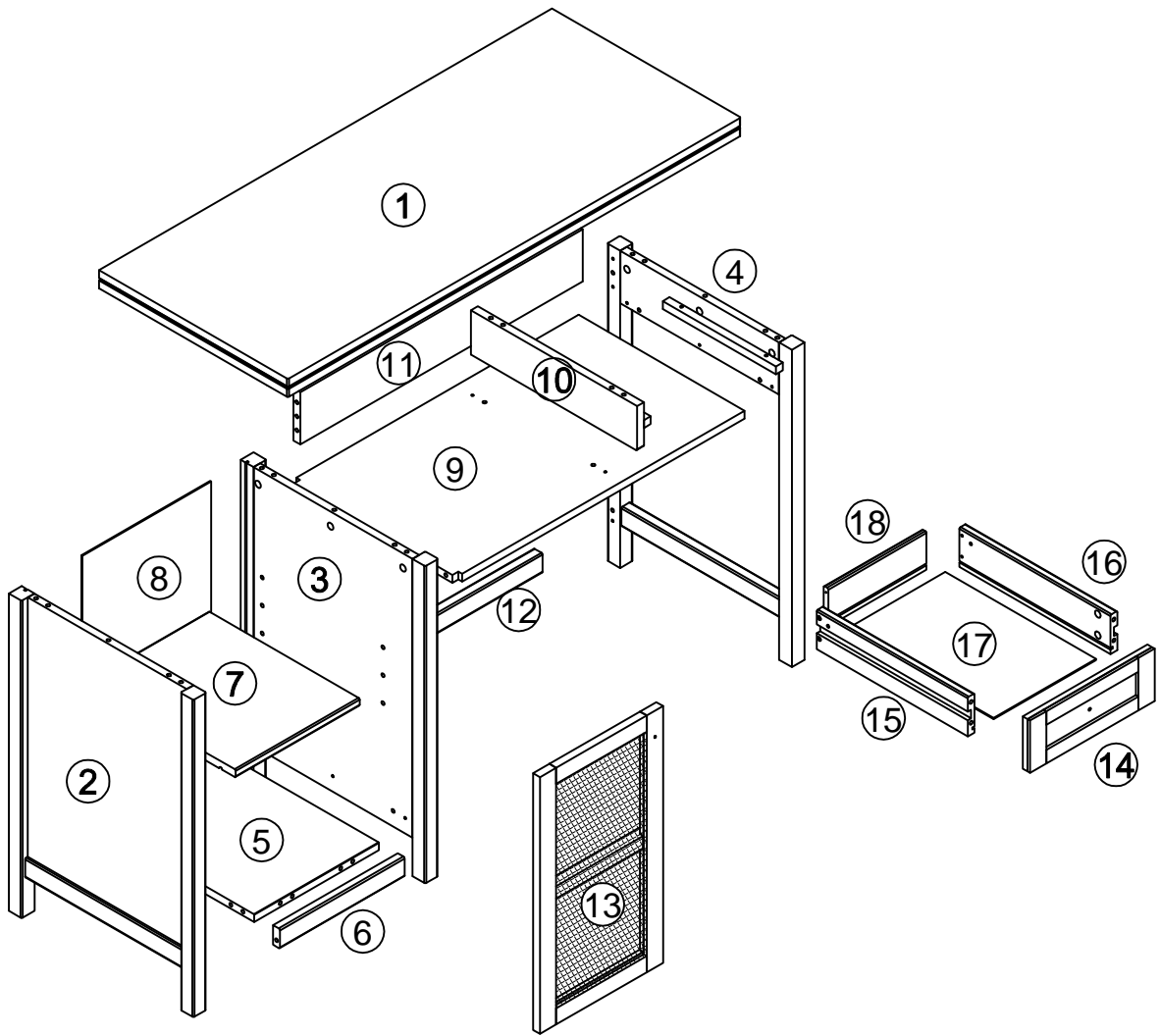
NW / Hvis du trenger informasjon om produktet, email: service@laredoute.no eller telefon: 66-89-15-00.

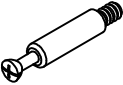

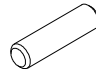
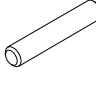









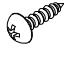

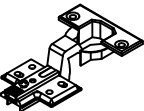

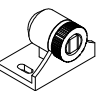
IT / Se hai delle domande sul tuo articolo, ecco la mail via nuestro website.

PL / Jeśli mają Państwo pytania dotyczące produktu, prosimy pisać na numer telefonu: 32 225 28 28.

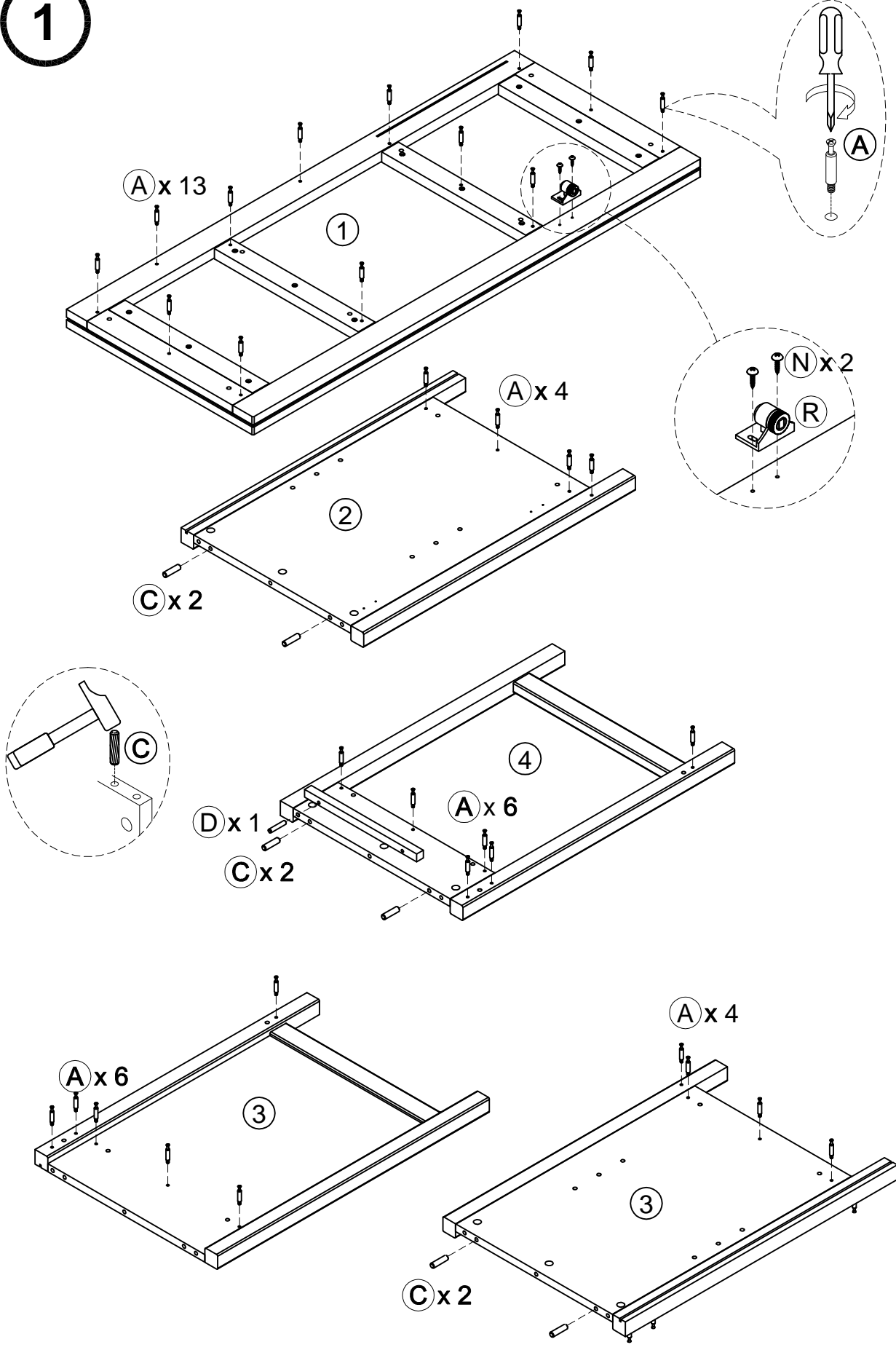
RU / Если Вам необходима дополнительная информация о товаре, свяжитесь с нами по телефонам 8 800 555 75 35 / 8 (495) 795 30 30, email: info@laredoute.ru.



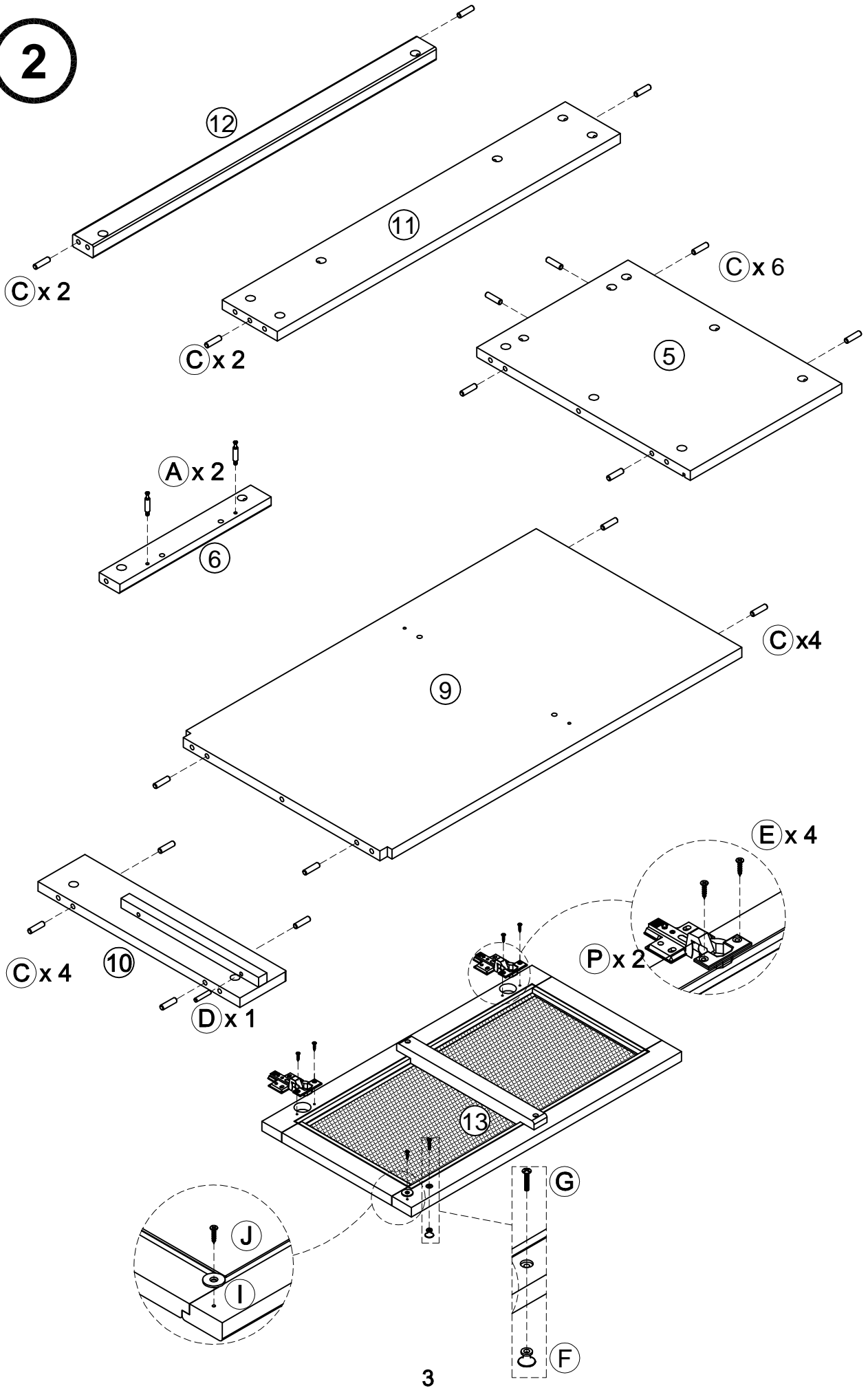


-
- | | | | | |
|--|---|---|--|---|
| <p>Ⓐ x 39  D15</p> | <p>Ⓑ x 39  D15</p> | <p>Ⓒ x 24  D8 x 30</p> | <p>Ⓓ x 4  D6 x 40</p> | <p>Ⓔ x 12  M3.5 x 15</p> |
| <p>Ⓕ x 2 </p> | <p>Ⓖ x 1  D5/32" x 7/8 = 22.2"</p> | <p>Ⓗ x 1  D5/32" x 5/8 = 15.9"</p> | <p>Ⓘ x 1 </p> | <p>Ⓙ x 1  M3 x 12</p> |
| <p>Ⓚ x 2  M3.5 x 35</p> | <p>Ⓛ x 4 </p> | <p>Ⓜ x 4  M3.0 x 20</p> | <p>Ⓝ x 2  M3 x 12</p> | <p>Ⓞ x 4  M3.5 x 30</p> |
| <p>Ⓟ x 2 </p> | <p>Ⓠ x 4 </p> | <p>Ⓡ x 1 </p> | | |

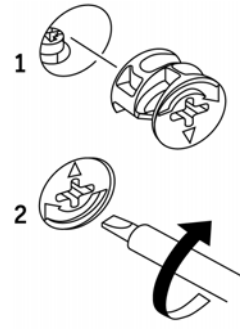
1



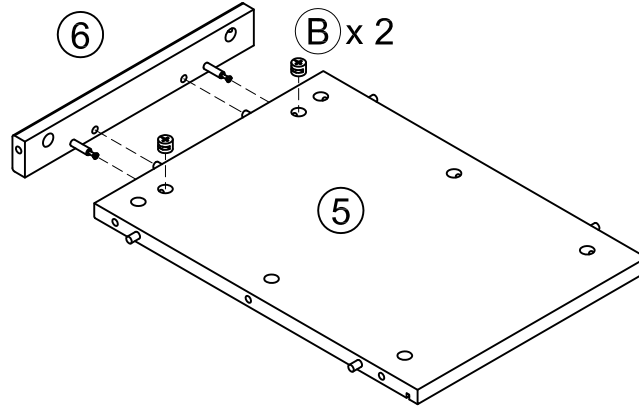
2



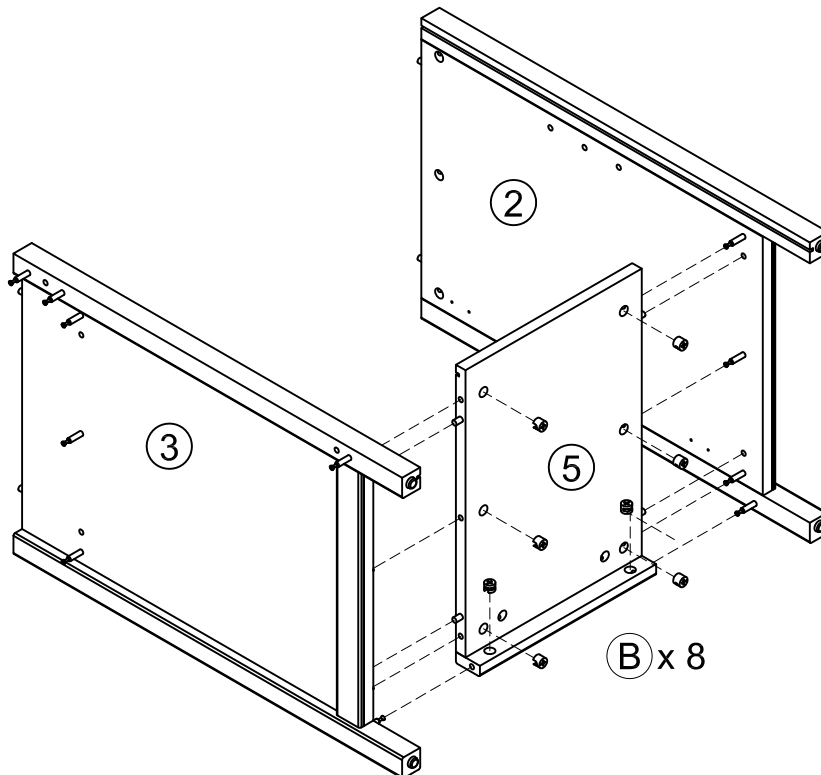
3



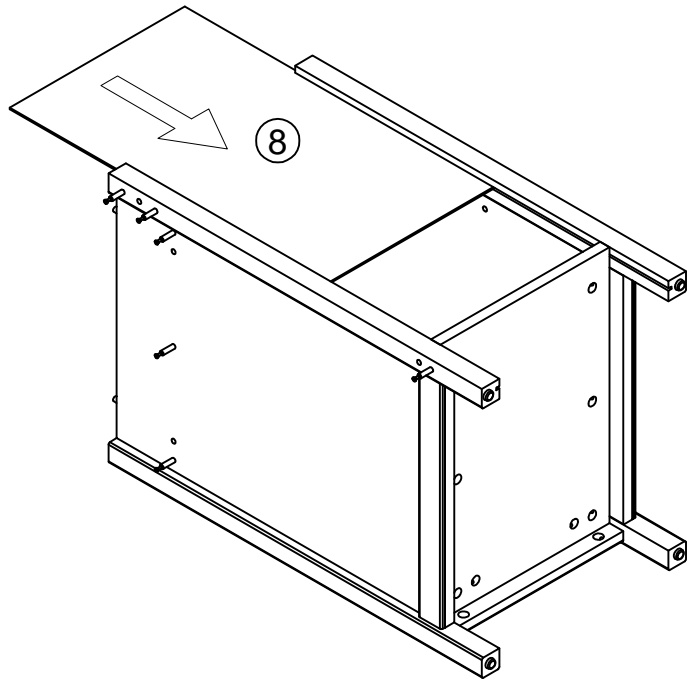
ATTENTION : NE PAS SERRER
JUSQU'À RUPTURE DE L'EX-
CENTRIQUE
CAUTION : DO NOT TIGHTEN
UNTIL BREAK OF THE ASSEMBLY
FITTINGS
ACHTUNG : NICHT ZU FEST AN-
ZIEHEN BIS ZUM BRUCH DIE
EXZENTER
PRECAUCIÓN : NO APRIETE
HASTA LA ROTURA
LET OP : NIET VAST TOT BREAK
CUIDADO: NÃO APERTE ATÉ
RUPTURA
VARNING : SPÄNN INTE
FÖRRÄN PAUS SNÄCKORS



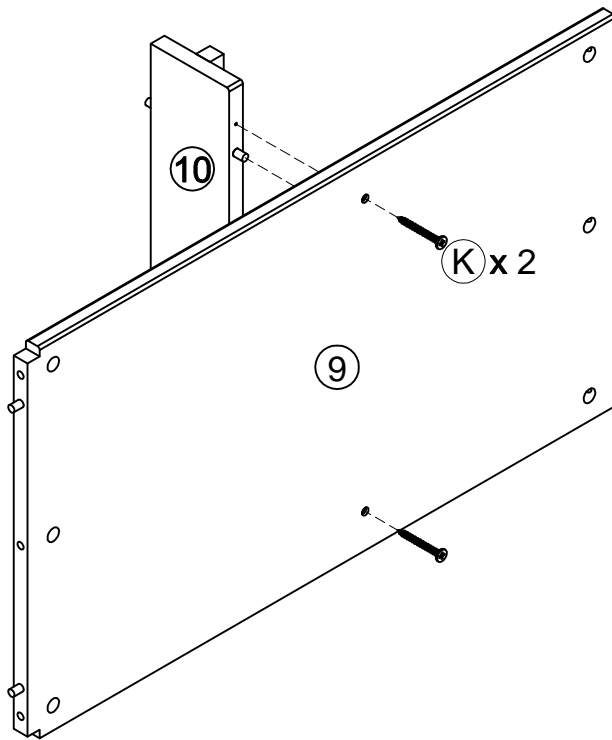
4



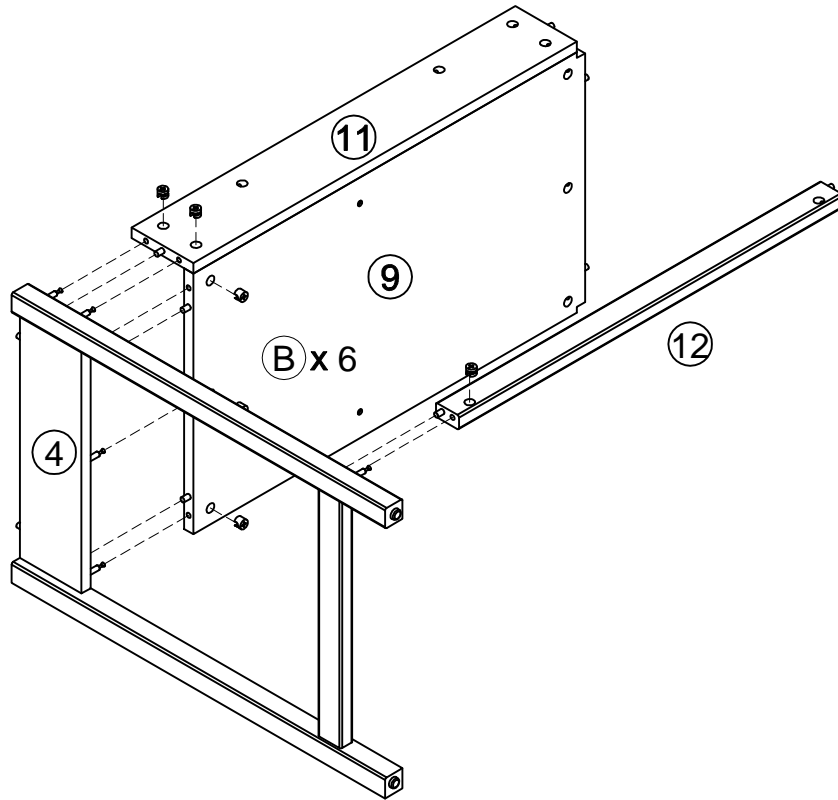
5



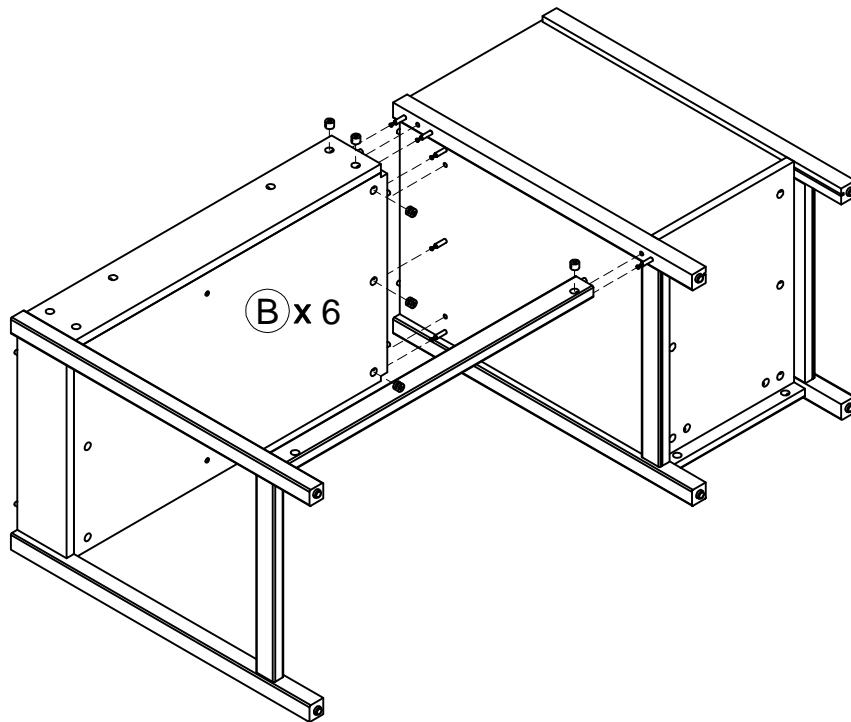
6



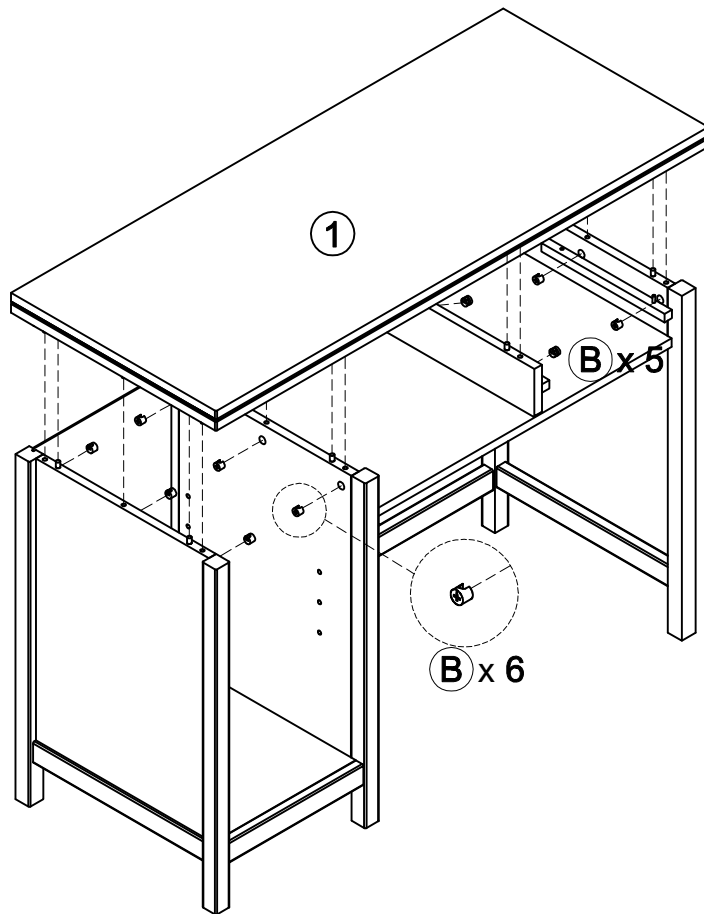
7



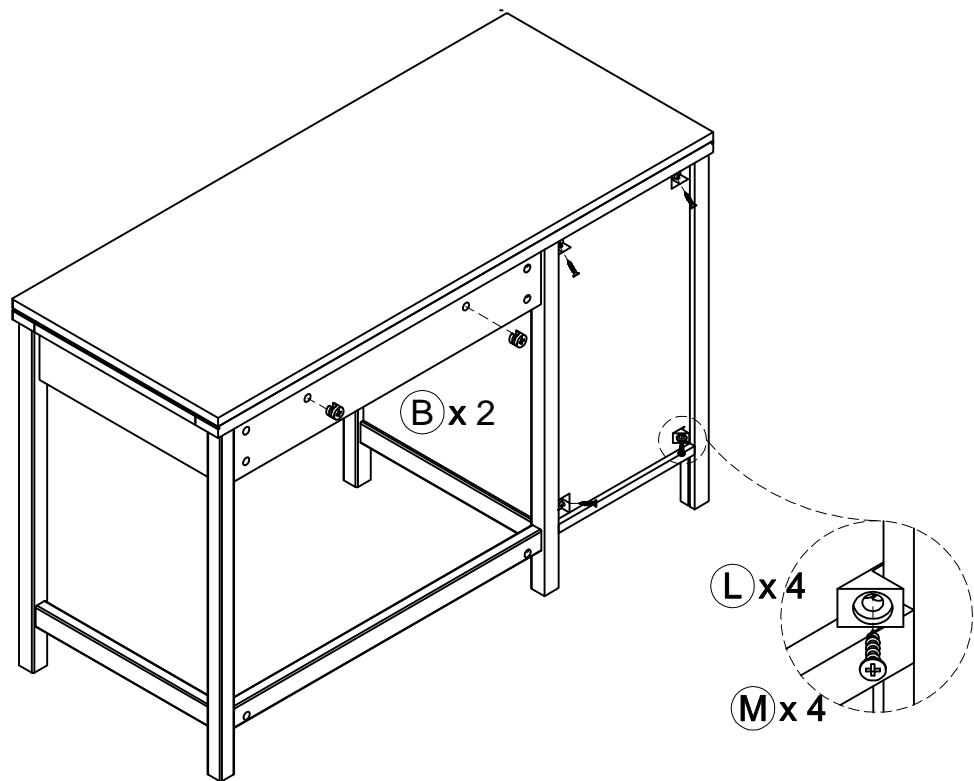
8



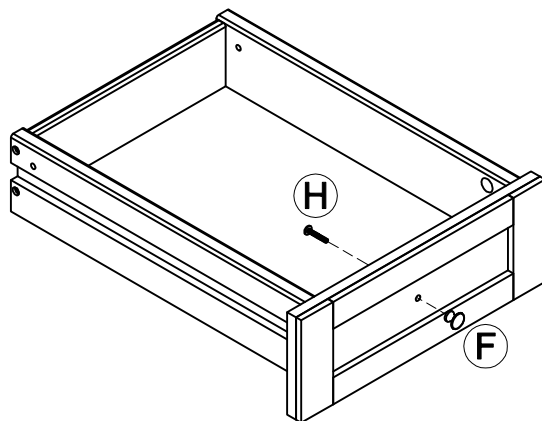
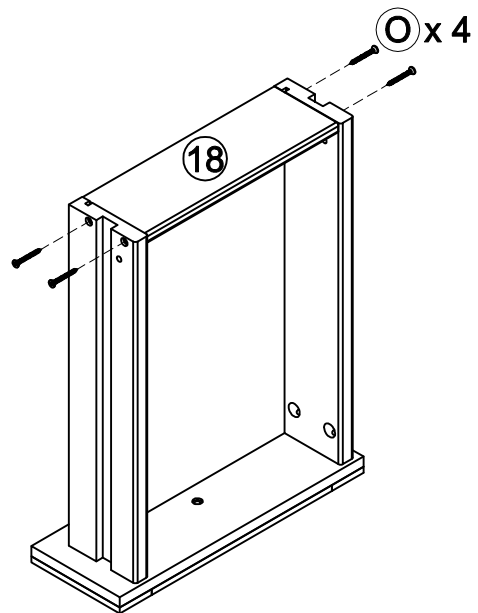
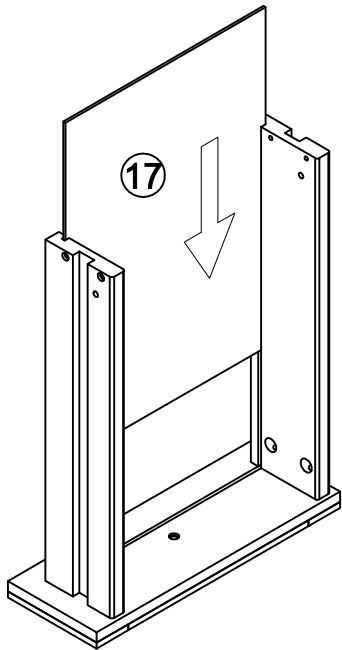
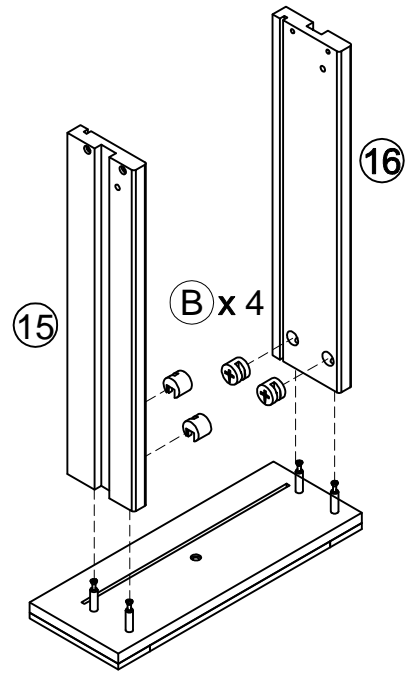
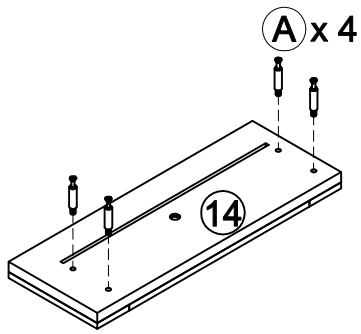
9



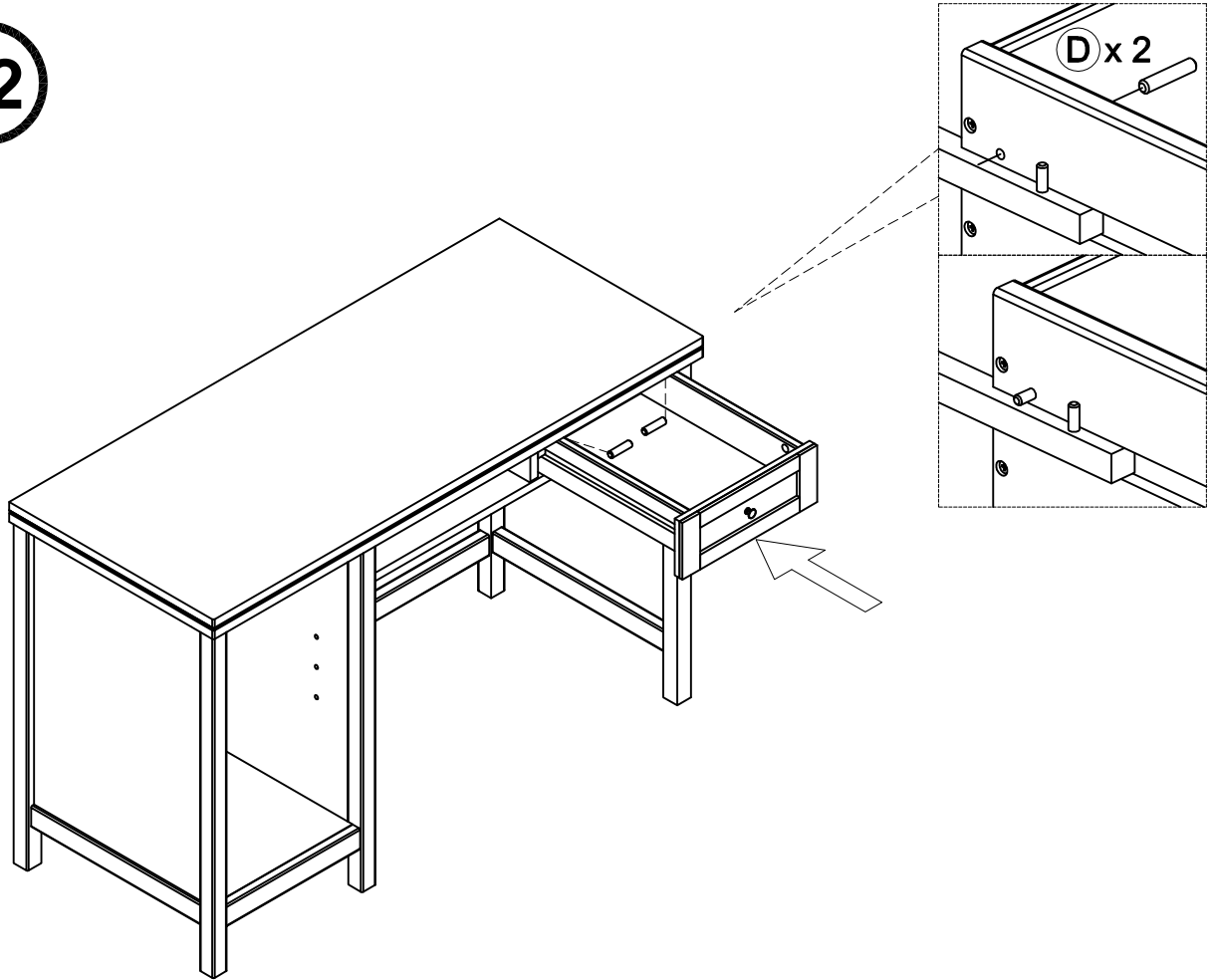
10



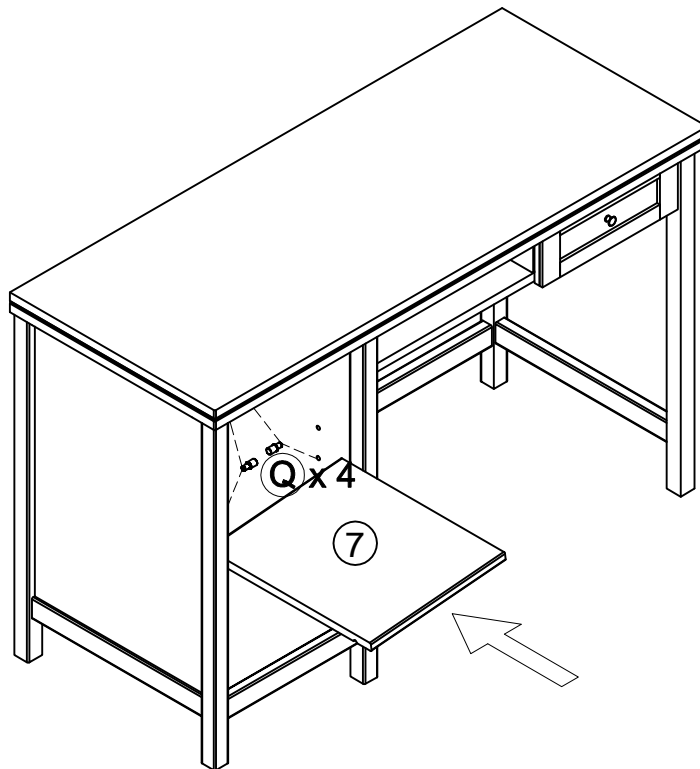
11



12



13



14

