



Art Soul Studio

i n t e r i o r d e c o r

ИНСТРУКЦИЯ ПО СБОРКЕ КРУГЛОГО СТОЛА

Россия, г. Москва

Соц сети: @artsouldecor

Наш сайт: www.artsouldecor.ru

Наш WhatsApp: +79015588934

SAHARA DESERT

ОБЕДЕННЫЙ СТОЛ

Art Soul Studio
interior decor

OVERALL DIMENSIONS

80 Diameter: 80 Diam x 76H

120 Diameter: 120 Diam x 76H

90 Diameter: 90 Diam x 76H

130 Diameter: 130 Diam x 76H

100 Diameter: 100 Diam x 76H

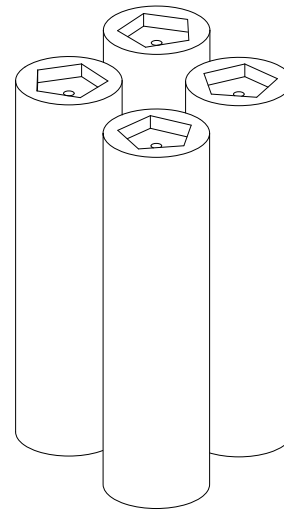
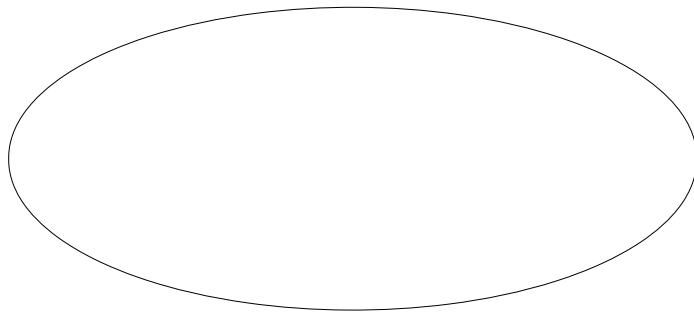
140 Diameter: 140 Diam x 76H .



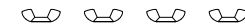
Dining Table Components

Элементы обеденного стола

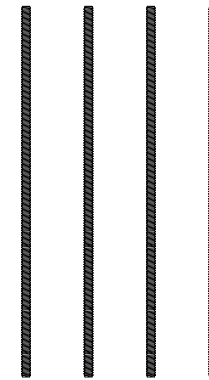
Table Top



Column Legs



Wing Nuts



Threaded Rods

Note: 80 and 100 tables have 4 column legs, threaded rods and wing nuts; 120-140 table has 5 column legs, threaded rods and wing nuts.

Примечание: столы от d 80 -100 имеют 4 ножки колонны, резьбовые стержни и барашковые гайки; столы d120 -140 имеет 5 ножек колонны, резьбовые стержни и барашковые гайки.

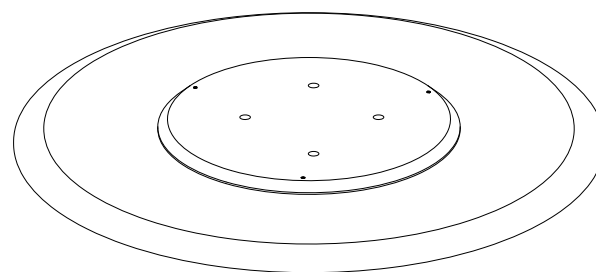
SAHARA DESERT

ОБЕДЕННЫЙ СТОЛ

Art Soul Studio

interior decor

- 1 Place the table top flat on a protected surface with the underside of the table facing up.



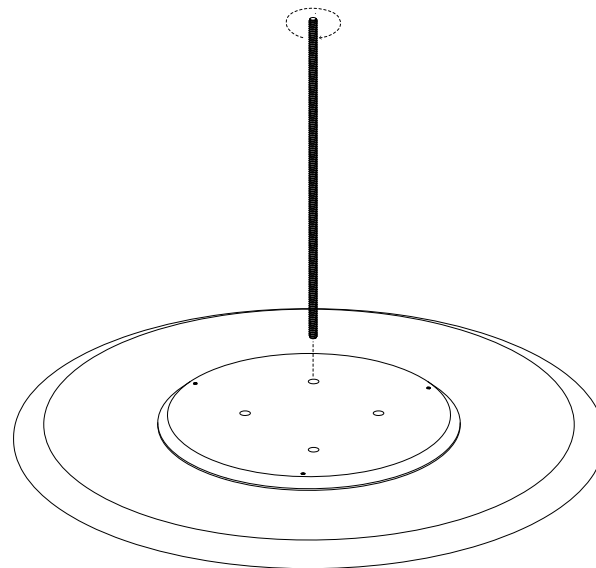
1. Положите столешницу плашмя на защищенную поверхность так, чтобы нижняя сторона стола была обращена вверх.
Предварительно на пол желательно постелить мягкую ткань или другую подложку, для защиты лицевой поверхности столешницы.

SAHARA DESERT

ОБЕДЕННЫЙ СТОЛ

Art Soul Studio
interior decor

- 2 Screw a threaded rod into one of the inserts on the table top, being careful not to overtighten.



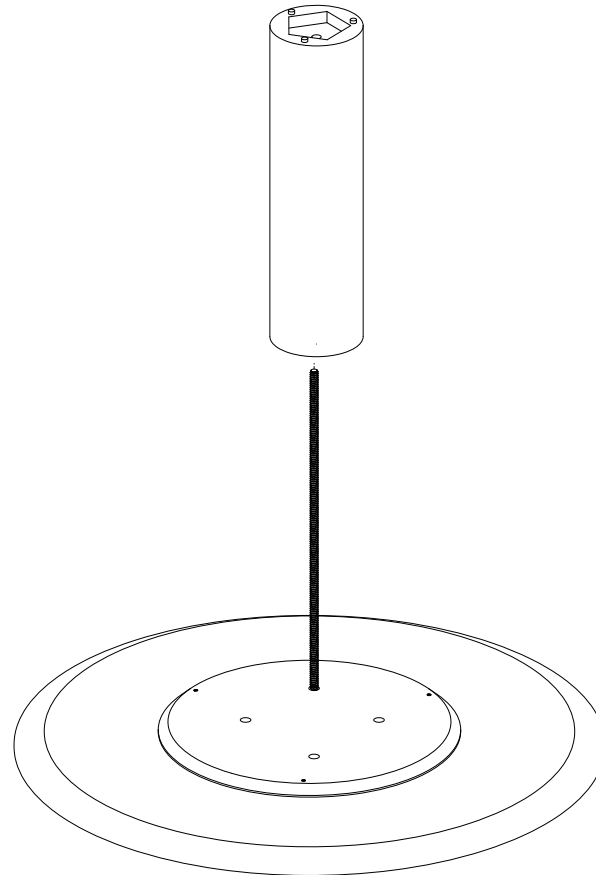
2. Возьмите стержень с резьбой и верните в одну из вставок на столешнице, соблюдая осторожность, чтобы не затянуть слишком сильно.

SAHARA DESERT

ОБЕДЕННЫЙ СТОЛ

Art Soul Studio
interior decor

- 3 Using the pre-drilled holes, slide one column leg over the threaded rod.

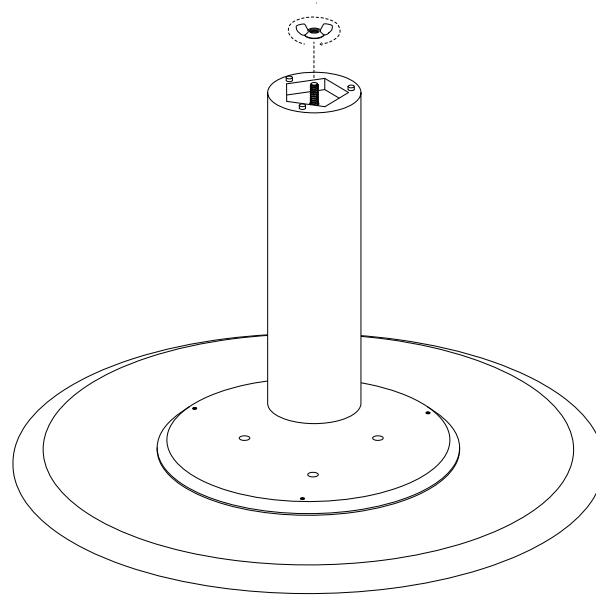


3. Используя предварительно просверленные отверстия, наденьте одну ножку колонны на стержень с резьбой.

SAHARA DESERT

ОБЕДЕННЫЙ СТОЛ

- 4 Secure the column leg to the table top by screwing a wing nut onto the exposed portion of the threaded rod, being careful not to overtighten.



4. Прикрепите ножку колонны к столешнице, навинтив барашковую гайку на открытую часть стержня с резьбой, стараясь не перетянуть ее слишком сильно.

SAHARA DESERT

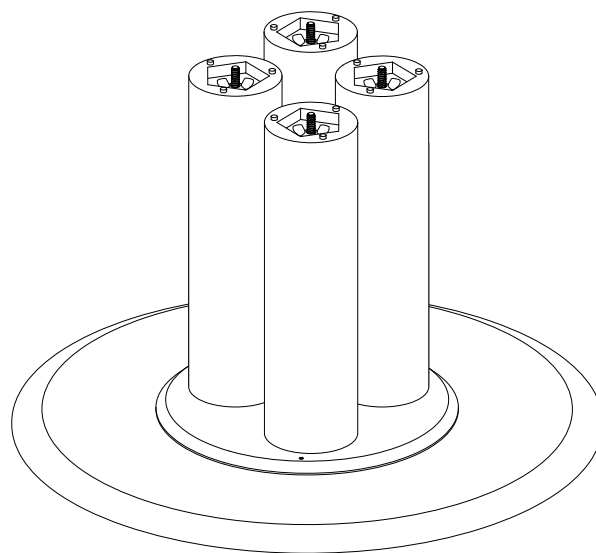
ОБЕДЕННЫЙ СТОЛ

Art Soul Studio

interior decor

5 Repeat steps for all of the column legs.

5. Повторите шаги для всех ножек колонны.



SAHARA DESERT

ОБЕДЕННЫЙ СТОЛ

Россия, г. Москва

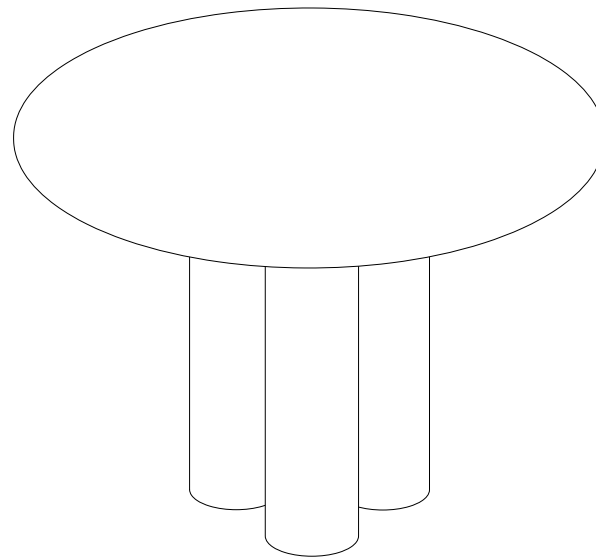
Соц сети: @artsouldecor

Наш сайт: www.artsouldecor.ru

Наш WhatsApp: +79015588934

Art Soul Studio
interior decor

- 6** Carefully flip the table upright and set on the floor. Adjust the glides under the legs to ensure the table sits level on the floor.



6. Осторожно приподнимите стол вертикально и установите на пол
Отрегулируйте направляющие под ножками, чтобы стол стоял ровно на полу. Теперь можно накрывать на стол.