



Art Soul Studio
interior decor

ИНСТРУКЦИЯ ПО СБОРКЕ ПРЯМОУГОЛЬНОГО СТОЛА

Россия, г. Москва
Соц сети: @artsouldecor
Наш сайт: www.artsouldecor.ru
Наш WhatsApp: +79015588934

SAHARA DESERT
ОБЕДЕННЫЙ СТОЛ

Art Soul Studio
interior decor

МОДЕЛЬ 002



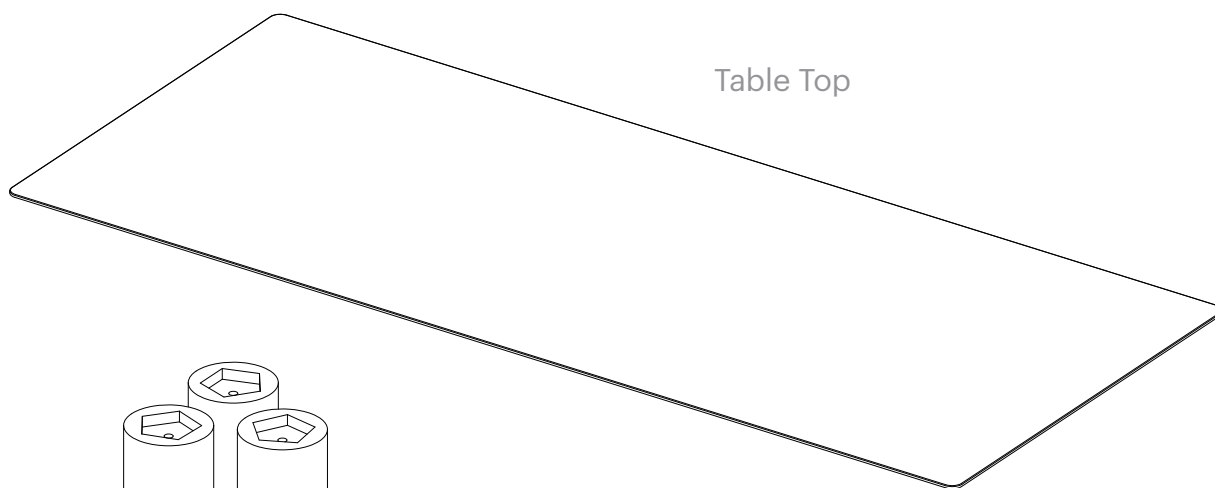
SAHARA DESERT

ОБЕДЕННЫЙ СТОЛ

Art Soul Studio
interior decor

МОДЕЛЬ 002

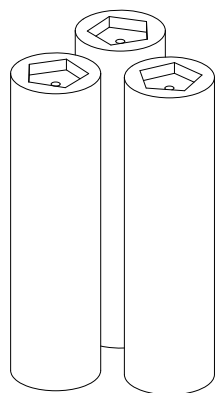
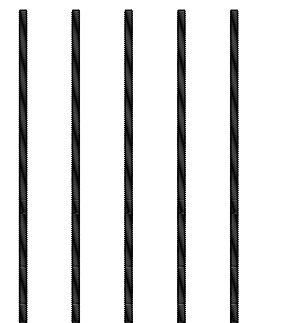
Элементы обеденного стола



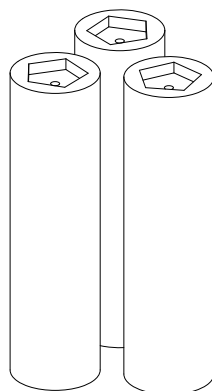
Wing Nuts (6)



Threaded Rods (6)



Column Legs (6)



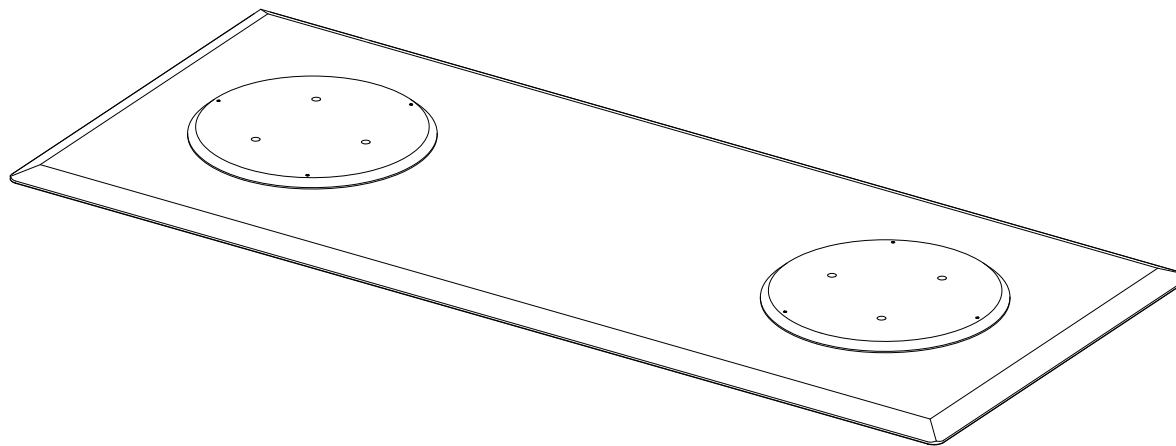
Примечание: столы длиной более от 2400 мм
Могут иметь не 6 ног колонн, а 8 ног колонн, резьбовые
стержни и барашковые гайки в комплекте

SAHARA DESERT

ОБЕДЕННЫЙ СТОЛ

Art Soul Studio
interior decor

- 1 Place the table top flat on a protected surface with the underside of the table facing up.

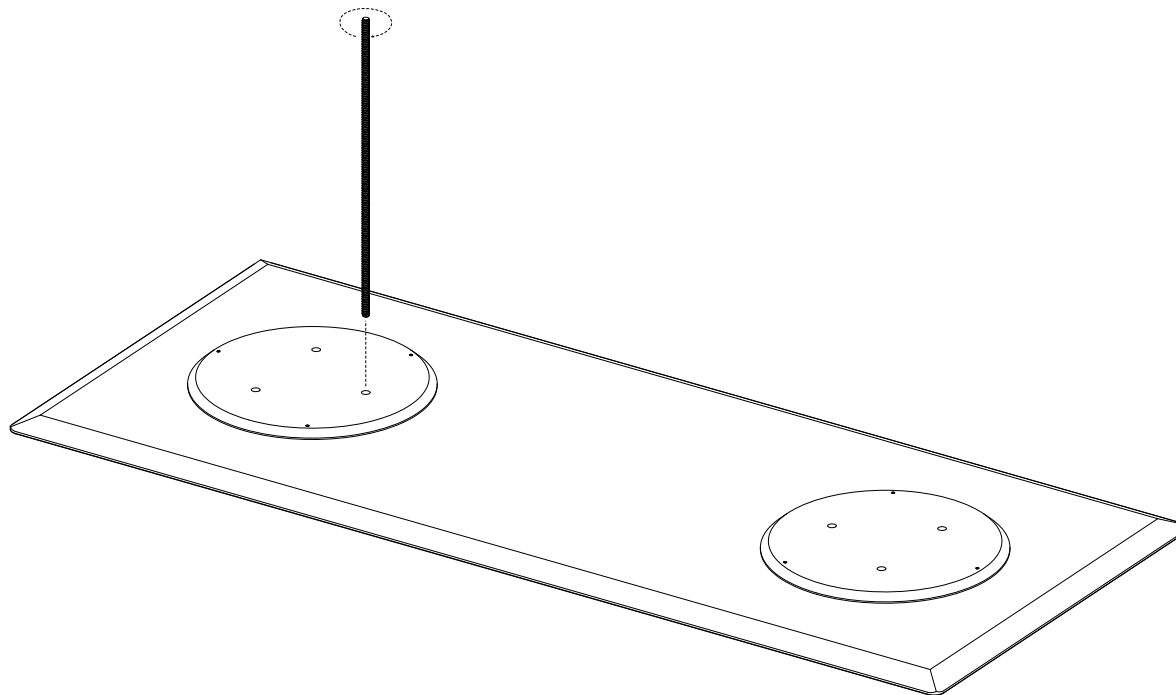


1. Положите столешницу плашмя на подготовленную защищенную поверхность так, чтобы нижняя сторона стола была обращена вверх.

SAHARA DESERT

ОБЕДЕННЫЙ СТОЛ

- 2 Screw a threaded rod into one of the inserts on the table top, being careful not to overtighten.



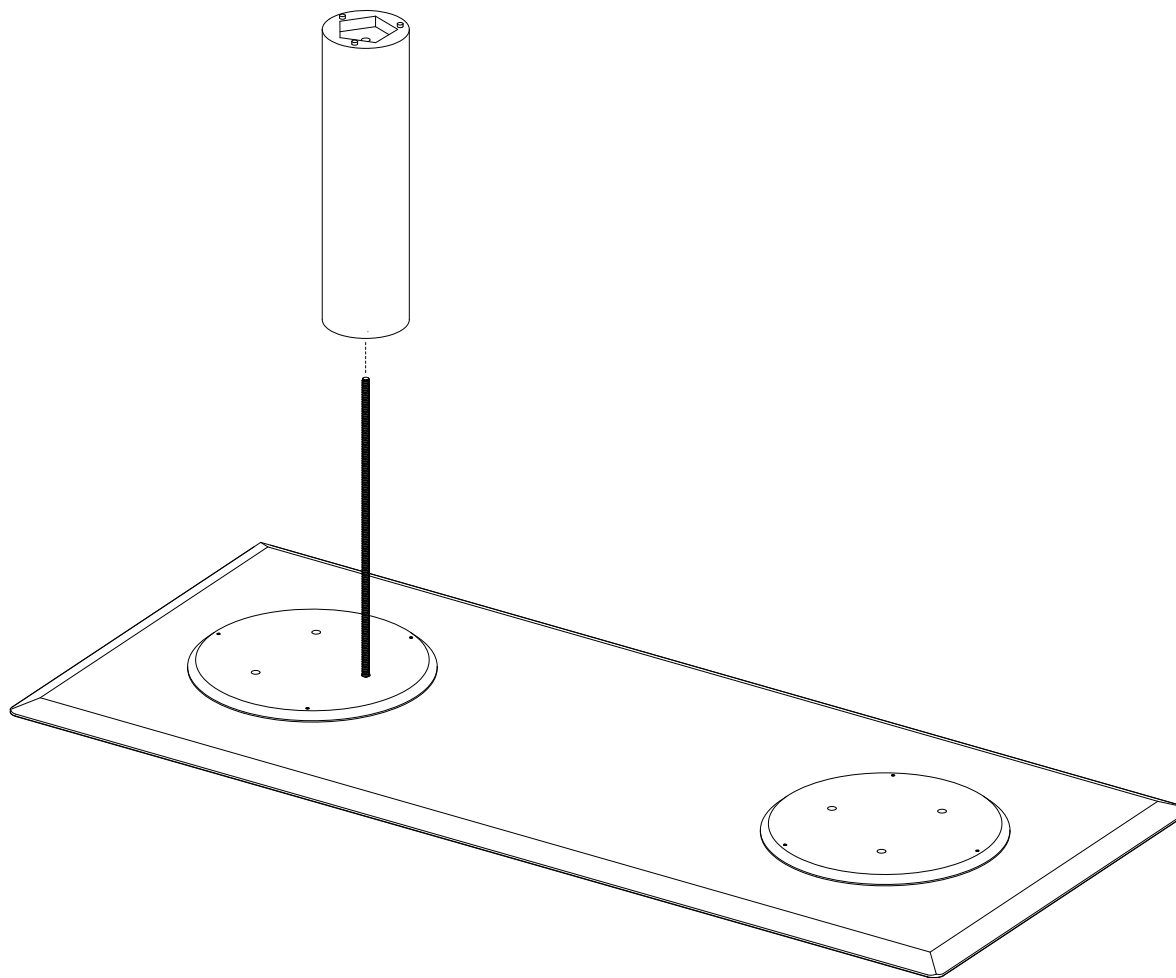
2. Ввинтите резьбовой стержень в одну из вставок на столешнице, стараясь не перетянуть слишком сильно.

SAHARA DESERT

ОБЕДЕННЫЙ СТОЛ

Art Soul Studio
interior decor

- 3 Using the pre-drilled holes, slide one column leg over the threaded rod.



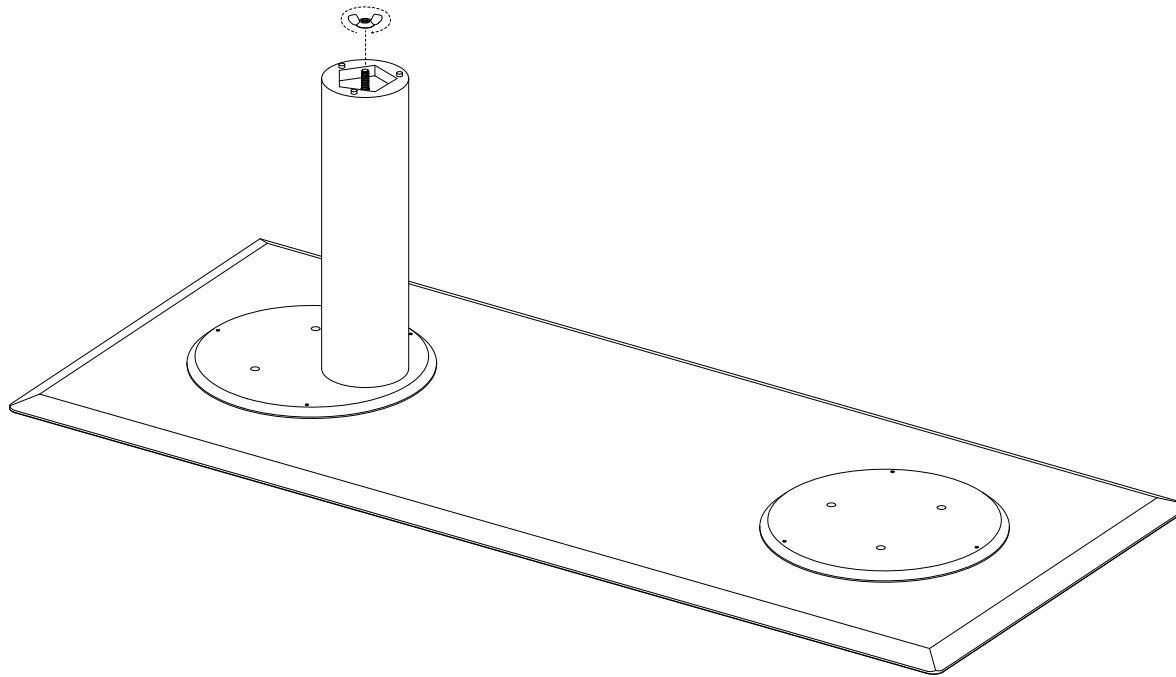
3. Используя предварительно просверленные отверстия, наденьте одну ножку колонны на стержень с резьбой.

SAHARA DESERT

ОБЕДЕННЫЙ СТОЛ

Art Soul Studio
interior decor

- 4 Secure the column leg to the table top by screwing a wing nut onto the exposed portion of the threaded rod, being careful not to overtighten.

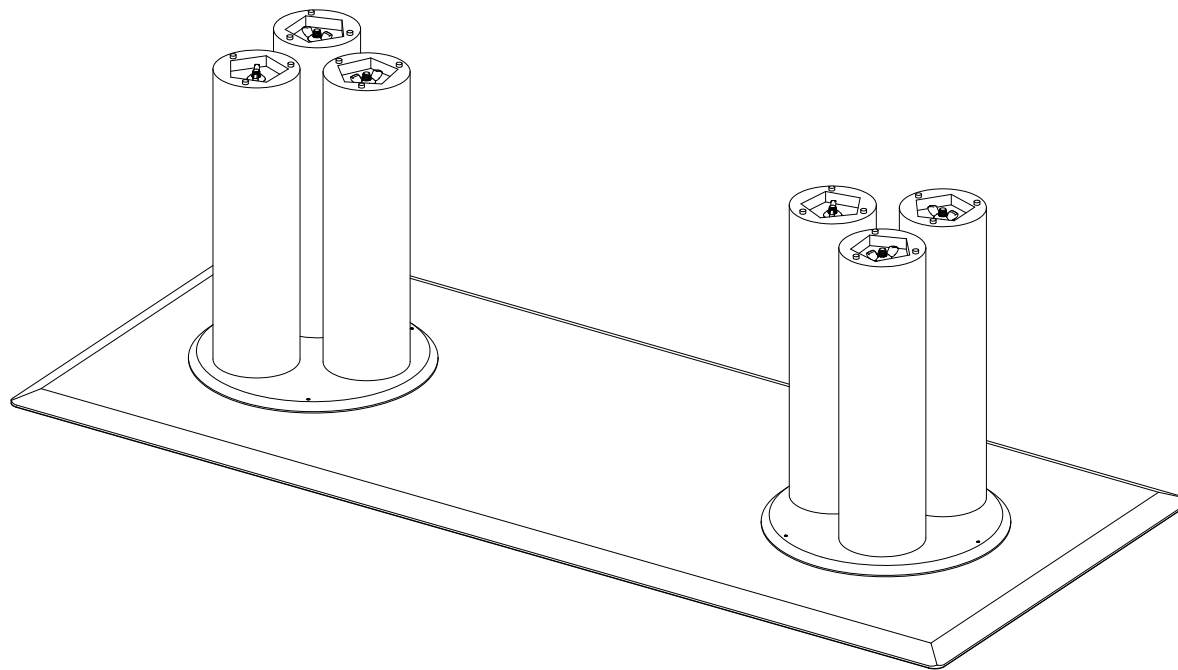


4. Прикрепите ножку колонны к столешнице, навинтив барашковую гайку на выступающую часть стержня с резьбой, стараясь не перетянуть ее слишком сильно.

SAHARA DESERT

ОБЕДЕННЫЙ СТОЛ

5 Repeat steps for all of the column legs.



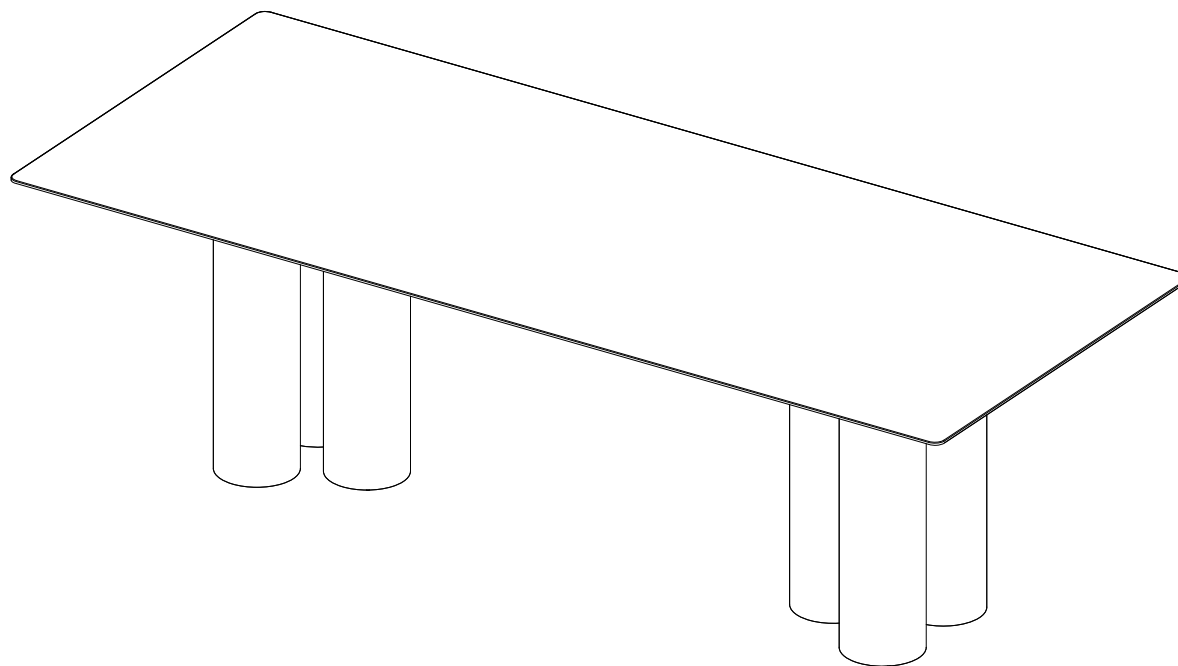
5. Повторите шаги, для всех ножек колонны.

SAHARA DESERT

ОБЕДЕННЫЙ СТОЛ

Art Soul Studio
interior decor

- 6 Carefully flip the table upright and set on the floor. Adjust the glides under the legs to ensure the table sits level on the floor.



6. Осторожно переверните стол вертикально и поставьте на пол. Отрегулируйте направляющие под ножками, чтобы стол стоял ровно на полу. А теперь можете накрывать на стол). Приятного пользования.