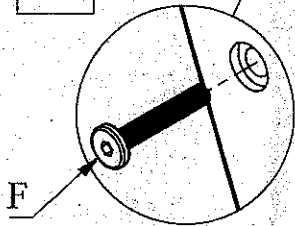




A		1
B		1
C		1
D		1
E		2
F		12

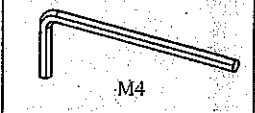
1

X12



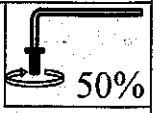
F

G

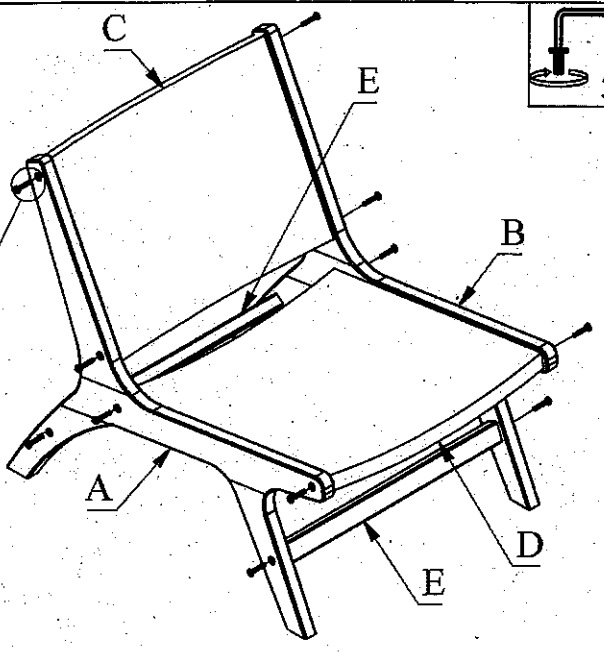


M4

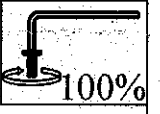
1



50%



2



100%

X12

