



Кресло-кровать
"COLORADO"

ПАСПОРТ

Порядок сборки

1. Присоединить к подлокотникам два кронштейна (один квадратного сечения, другой – круглого) как показано на схеме, с помощью болтов М8х40мм.
2. Установить подлокотники таким образом, чтобы части кронштейнов на подлокотниках вошли в ответные части, установленные на корпусе механизма. Зафиксировать положение с помощью комплектных болтов.
3. Установить заднюю спинку так, чтобы зацепы на боковых сторонах спинки вошли в ответные части, установленные на подлокотниках.
4. Для раскладывания кресла - необходимо немного приподнять сидение за ляжку и потянуть на себя. Складывание производится в обратном порядке.

Правила эксплуатации и ухода за мебелью

Мебель рекомендуется эксплуатировать в помещении с температурой от +10° С до +28° С и относительной влажностью воздуха 65±15%.

Мебель не следует размещать вблизи отопительных приборов. Перемещение изделий следует производить слегка приподняв их над полом.

Не допускается ставить на мебель горячие предметы и предметы с острыми кромками.

Для поддержания мебели в надлежащем состоянии рекомендуется регулярно очищать поверхность ткани мебельной щеткой с мягким ворсом или удалять пыль с помощью пылесоса на щадящем режиме работы.

Не допускается прямой контакт с водой.

Запрещается вставать на изделие, прыгать, подвергать повышенным динамическим нагрузкам.

Правила ухода за тканевыми чехлами

Общие загрязнения

1. Ручная и машинная стирка запрещена.
2. Разрешена химчистка с углеводородом при ограниченном добавлении воды.
3. Гладить при температуре не выше 110 град. С.
4. Запрещено использование отбеливающих средств. Данная процедура может повлиять на окраску ткани.
5. При съемных мебельных чехлах для удаления загрязнений рекомендуется воспользоваться услугами специальных химчисток.

Локальные специфические загрязнения

1. Для удаления бытовых загрязнений используется средство для сухой чистки, в состав которого не входит вода («сухая пена»).
2. Жидкость с поверхности ткани легко удаляется впитывающей салфеткой.
3. Пятновыводящее средство следует наносить, не втирая в поверхность.
4. Пятно следует протирать по направлению от края к центру.
5. Удаление локальных загрязнений лучше всего проводить незамедлительно.
6. При съемных мебельных чехлах для удаления загрязнений рекомендуется воспользоваться услугами специальных химчисток.

Облицовочные чехлы

кресла "Colorado" являются несъемными, кроме чехла настила сидения.

Максимальная нагрузка на сидение или спальное место 100кг, при условии ее равномерного распределения.

Гарантии изготовителя

Предприятие-изготовитель гарантирует покупателю сохранность всех качественных показателей, обусловленных ТР ТС 025/2012, при соблюдении правил ухода и эксплуатации мебели. И оставляет за собой право изменения конструкции изделия.

За механические повреждения, возникшие во время транспортировки или хранения, предприятие-изготовитель ответственности не несет.

Претензии по качеству мебели направляются по месту приобретения в течение гарантийного срока.

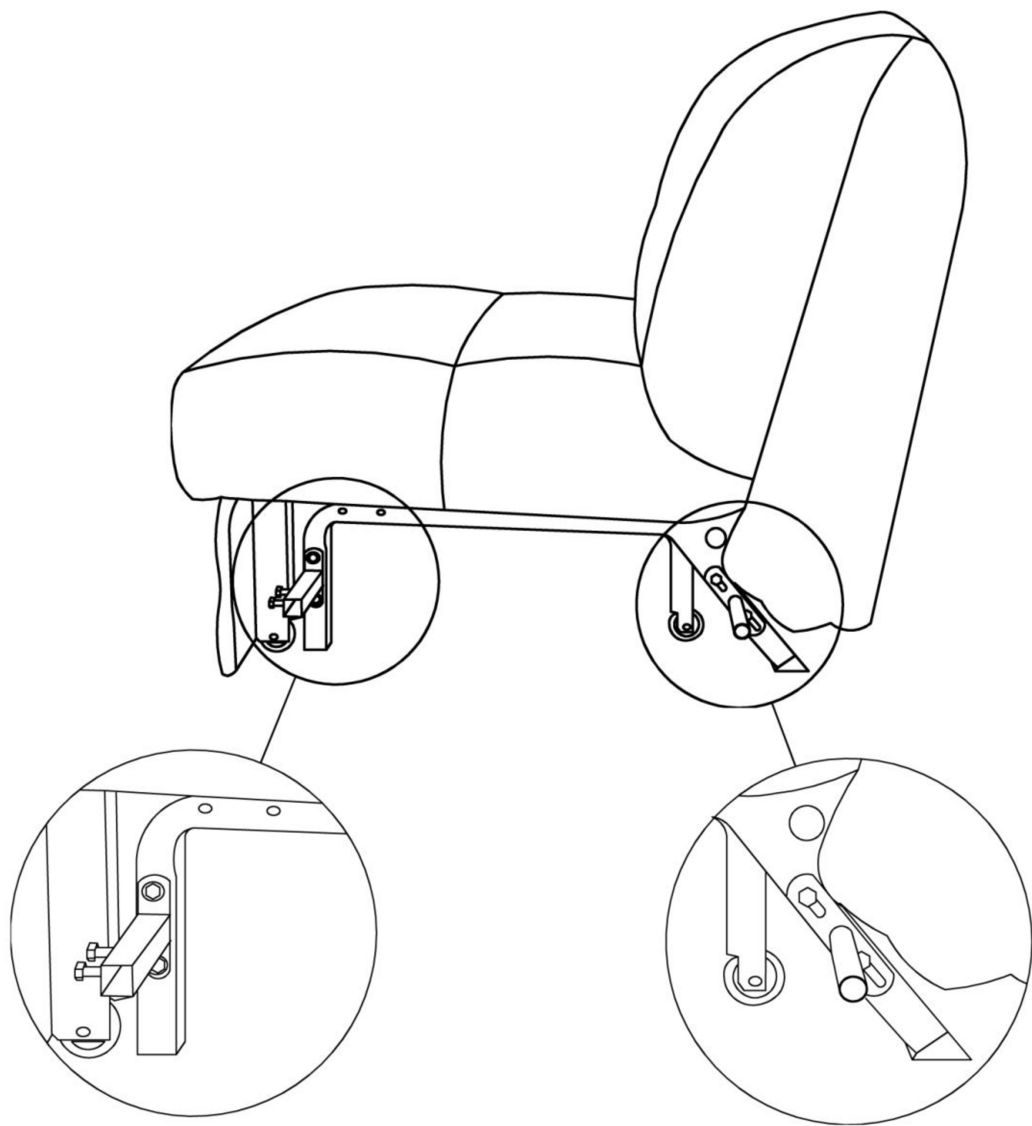
Гарантийный срок - 18 месяцев.

Срок службы - 5 лет.

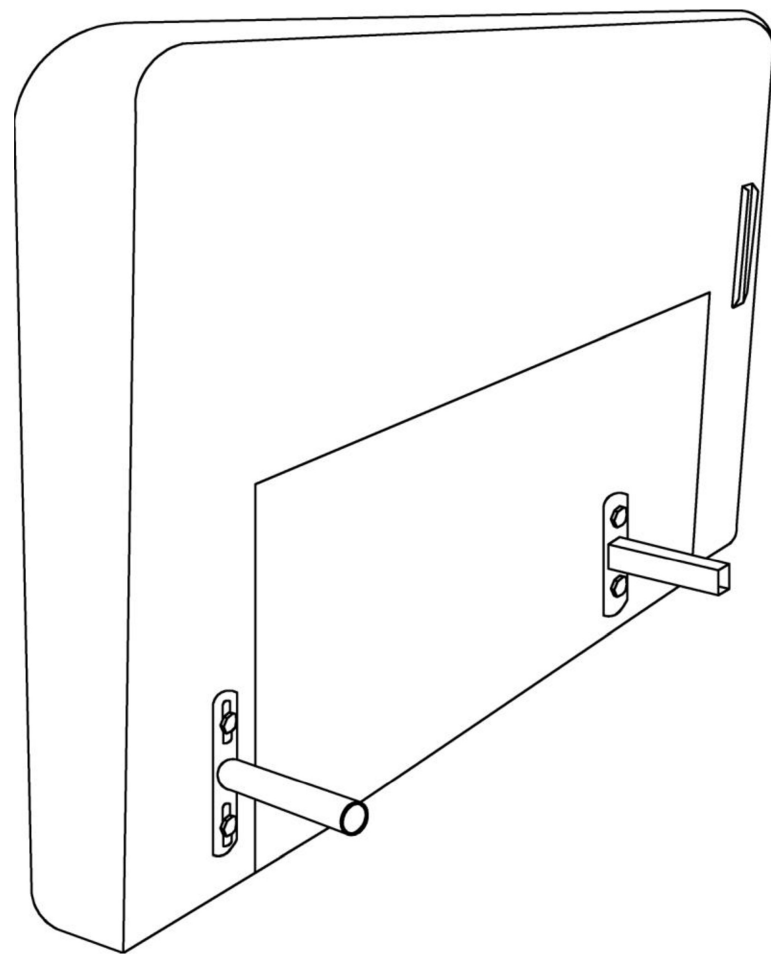
По дефектам, возникшим из-за несоблюдения покупателем правил эксплуатации и ухода за мебелью, претензии не принимаются.

Паспорт изделия необходимо сохранять в течение всего срока гарантии.

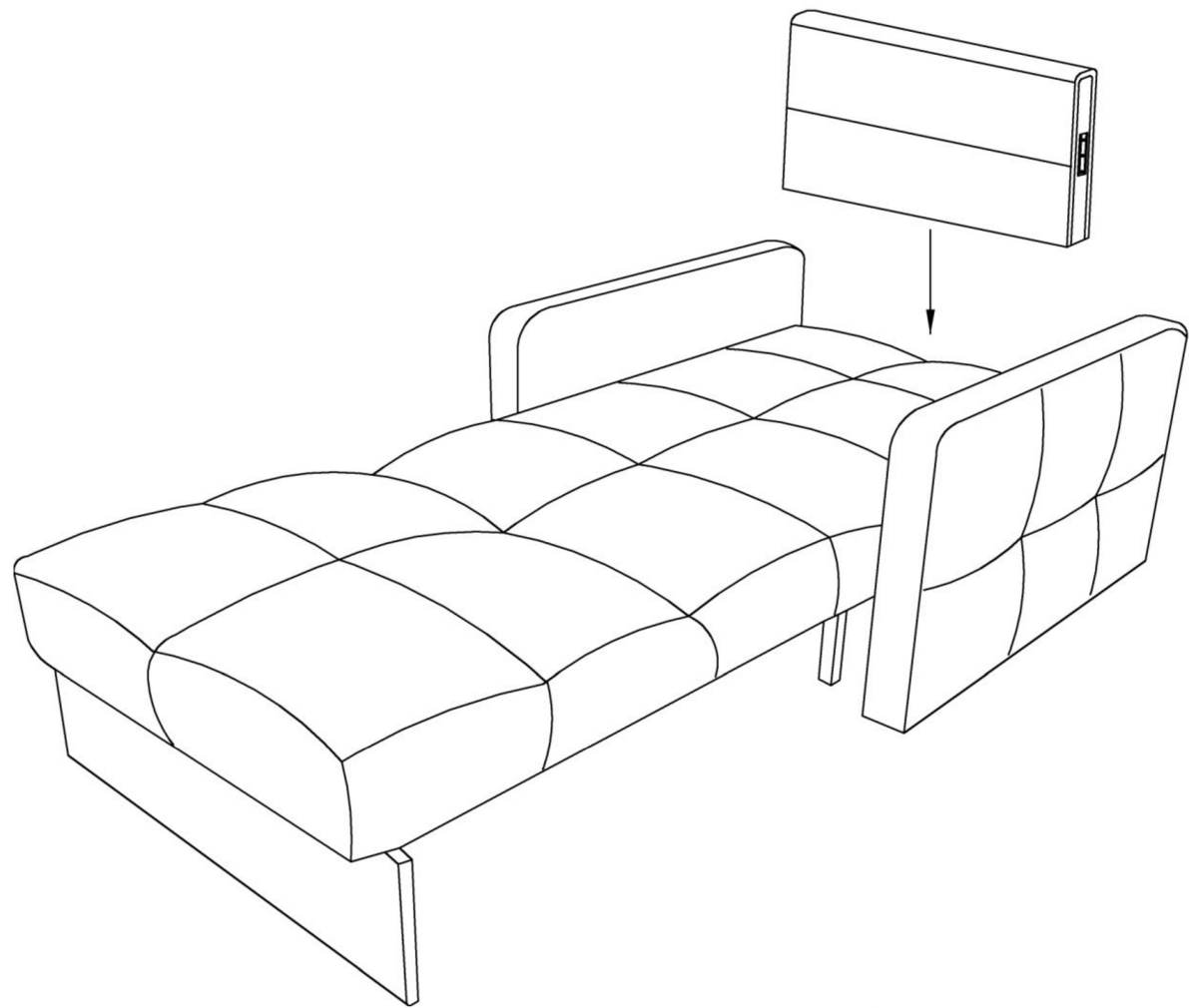
1.



2.



3.



4.



Свидетельство о приёмке

Дата выпуска:

Код изделия:

Артикул ткани:

Мастер:

ОТК:



Обстановочка!

WWW.OGOGO.RU

Кресло-кровать "COLORADO"



Комплектовочная ведомость фурнитуры и метизов

Наименование	Ед.изм.	Кол.
Кронштейн АТС Пиколло К2 (сечение – квадрат)	шт	2
Кронштейн АТС Пиколло К2 (сечение – круг)	шт	2
Болт М8х40	шт	8

