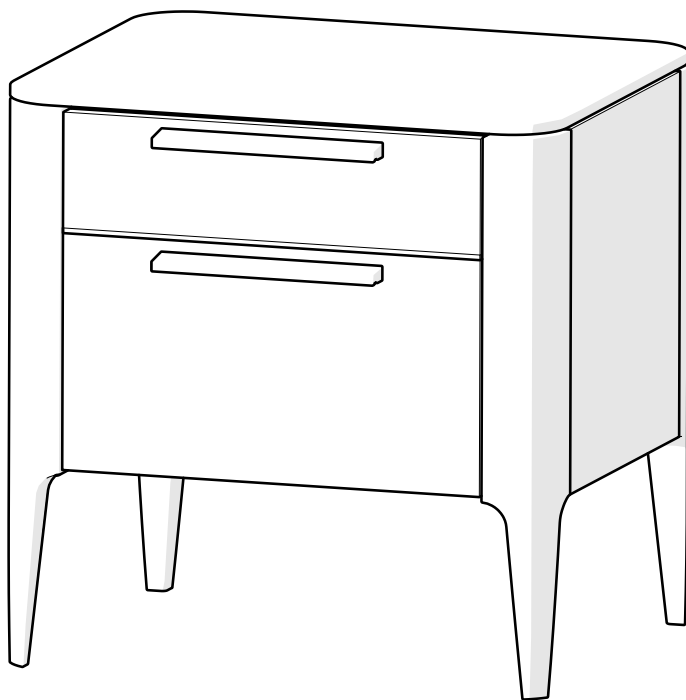


Тумба прикроватная 2 ящика

ellipse™ Type



1. Инструкция по безопасности

1.1 Пожалуйста, внимательно прочитайте и сохраните данную инструкцию.

1.2 Сборку изделия рекомендуется выполнять вдвоем.

1.3 Производитель не несет ответственность за неправильную установку изделия.

1.4 Не используйте изделие, если оно повреждено.

1.5 Не следует использовать изделие на неровной поверхности.

1.6 Периодически проверяйте крепежные узлы.

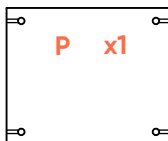
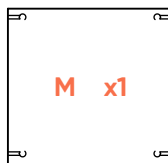
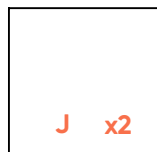
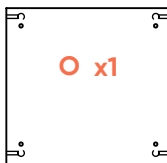
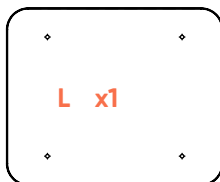
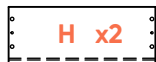
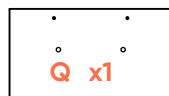
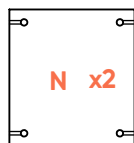
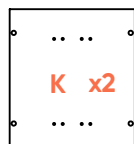
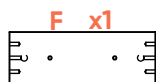
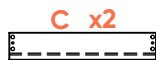
2. Рекомендации по эксплуатации и уходу

2.1 Мебель рекомендуется эксплуатировать в проветриваемом, сухом помещении с температурой воздуха не ниже +10° С и относительной влажности воздуха от 45 до 70%.

2.2 Поверхность мебели следует протирать влажной тряпкой, с последующей протиркой насухо. Запрещается использовать в качестве чистящих средств растворители, соду и средства, содержащие абразивные материалы.

2.3 Мебель должна быть защищена от прямого попадания солнечных лучей, не должна размещаться вблизи отопительных приборов.

Перечень деталей





M3,5x15

x8



M6x25

x4



x4



8 x 30

x14



x28



x28

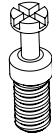


M6x10

x12



x8



x8



M3,5x30

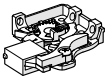
x4



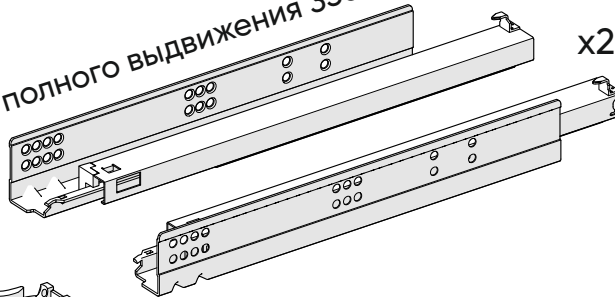
M4x22

x4

ПОЛНОГО ВЫДВИЖЕНИЯ 350



x2



x2

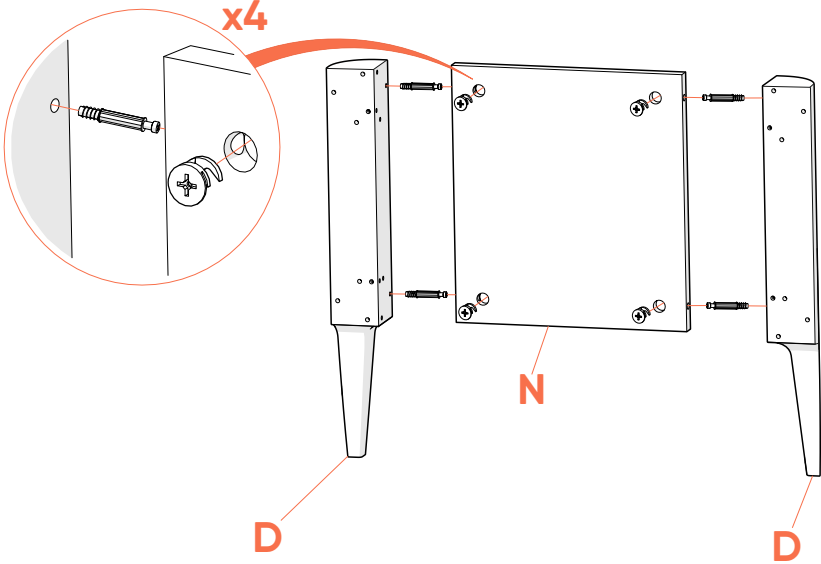


M3,5x15

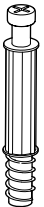
x4*

*саморезы входят в комплект крепления направляющих

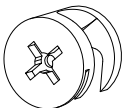
1



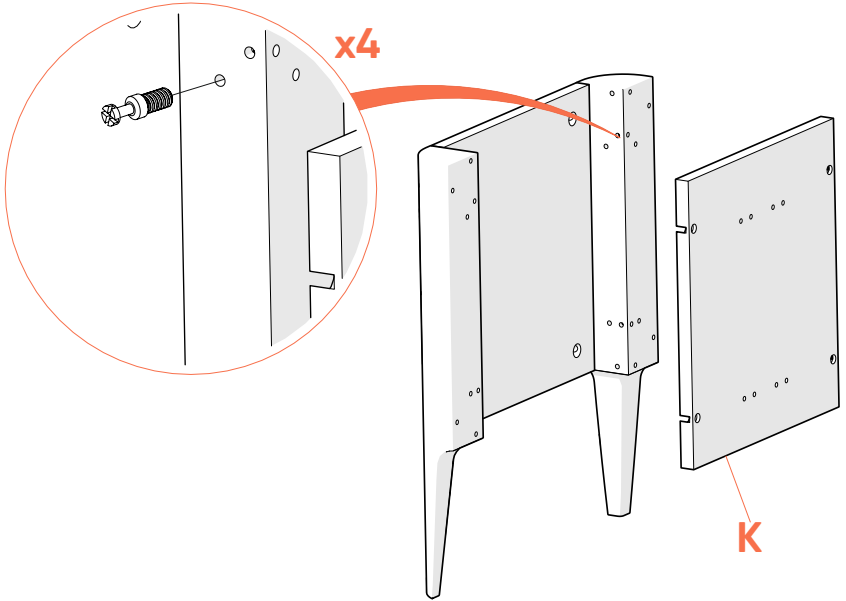
x4



x4



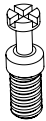
2



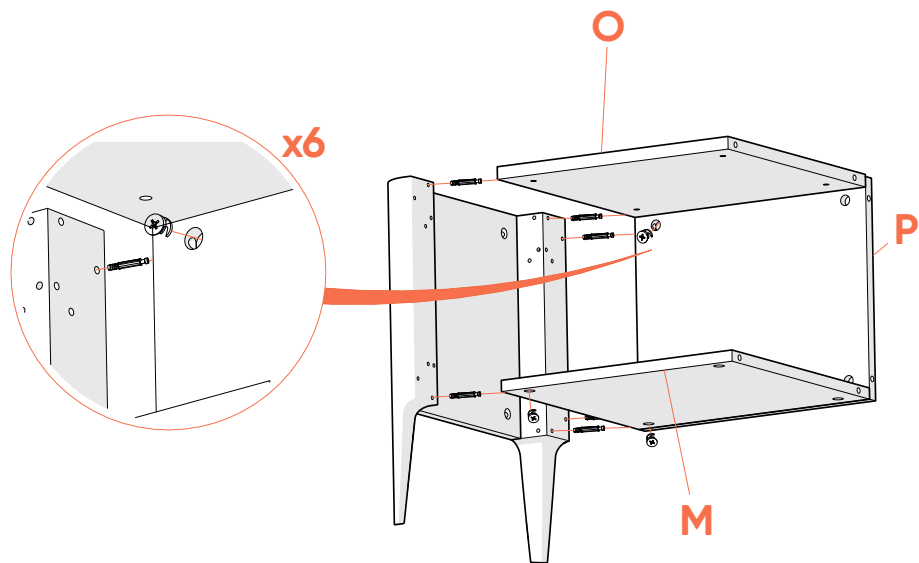
x4



x4



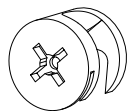
3



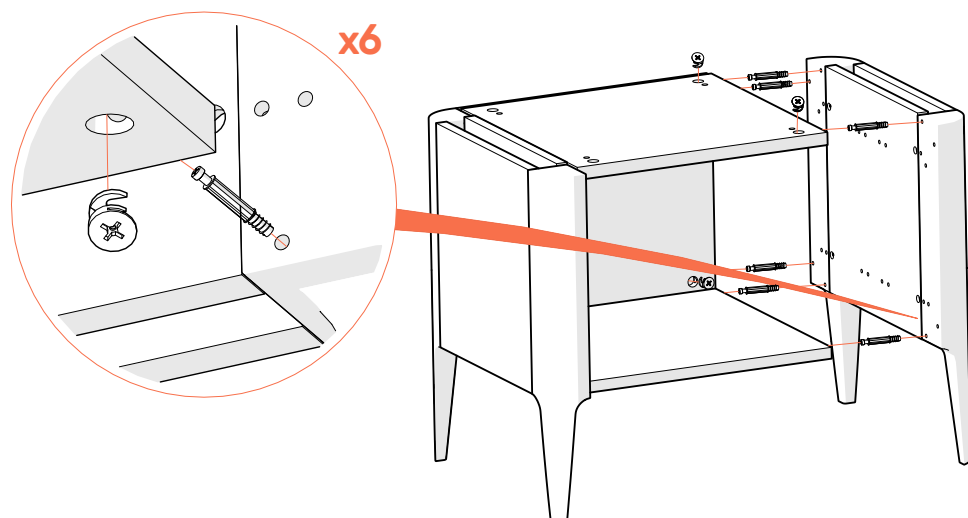
x6



x6



4



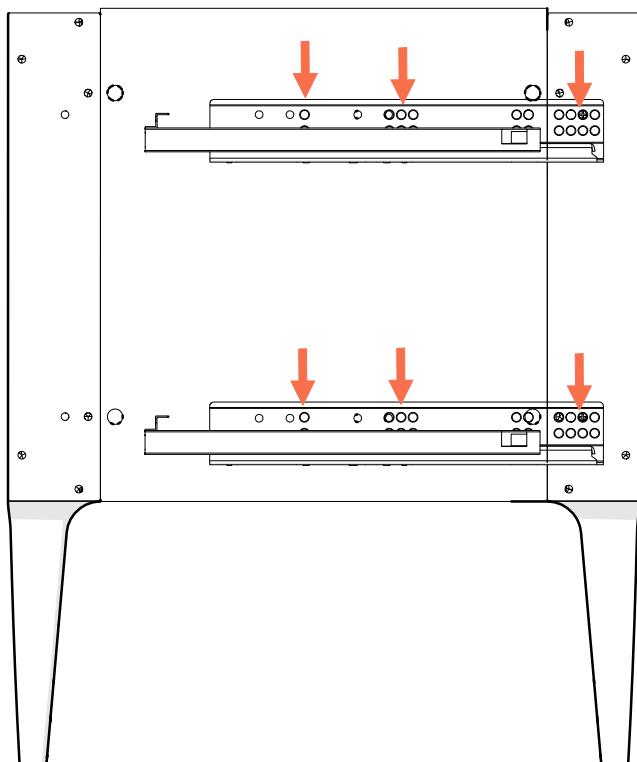
x6



x6



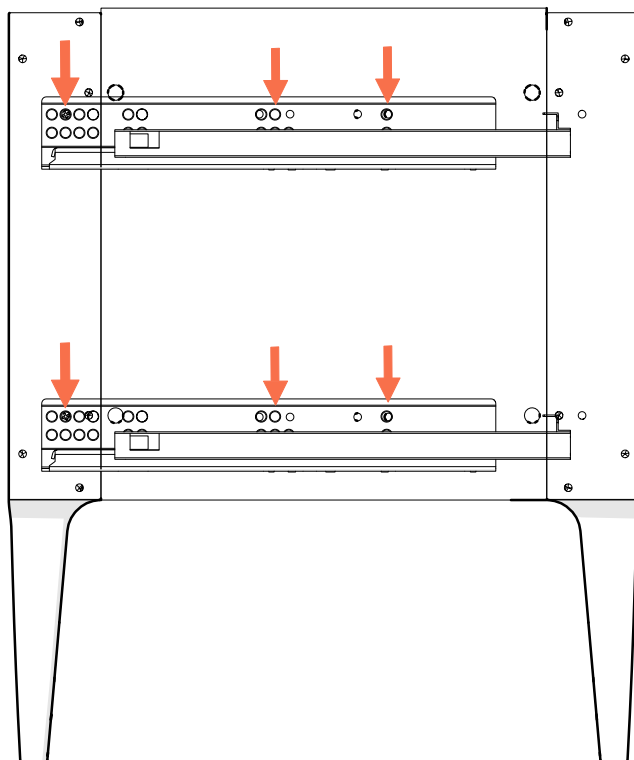
5



x6



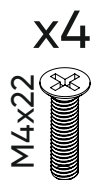
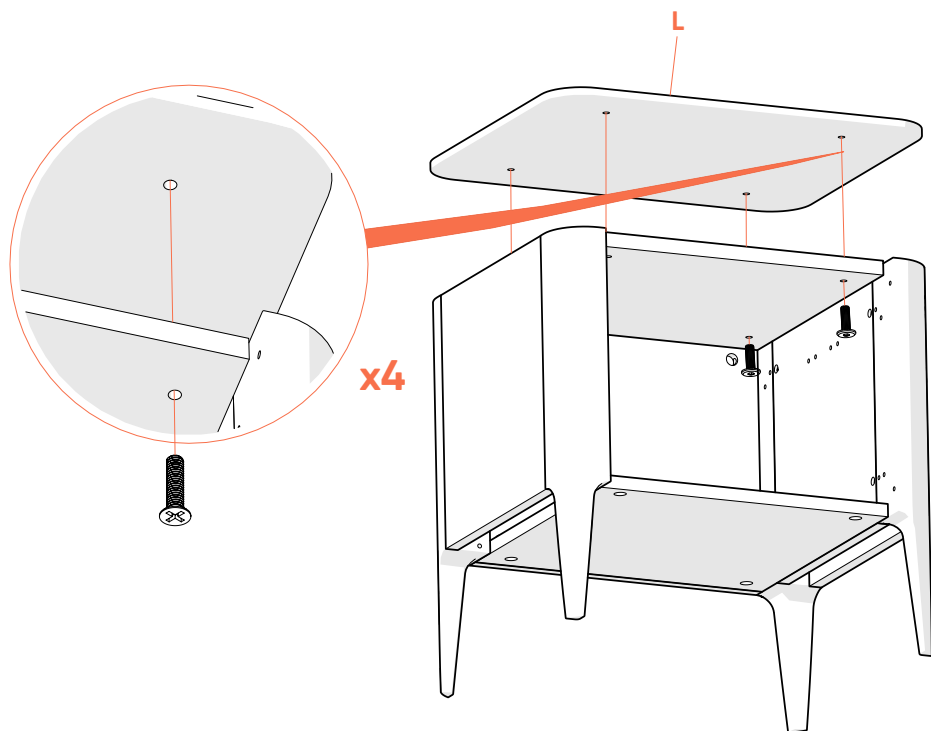
6



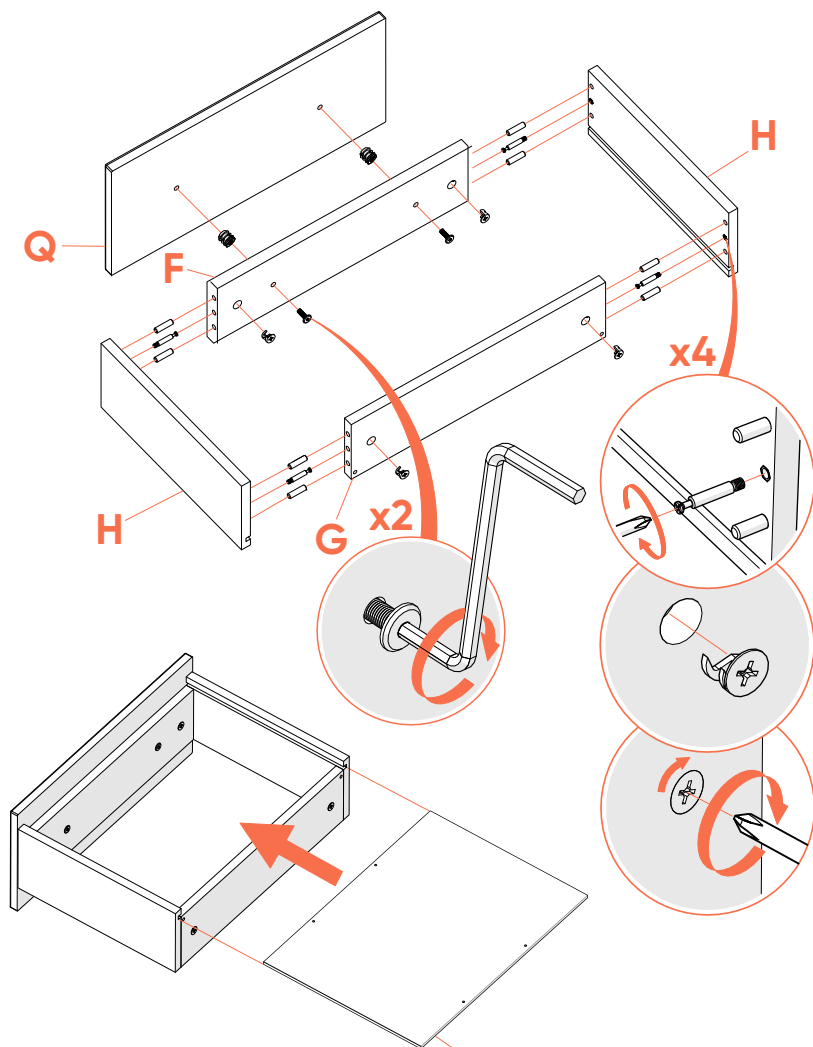
x6



7



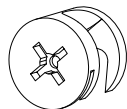
8



x4



x4



M6x25

x2



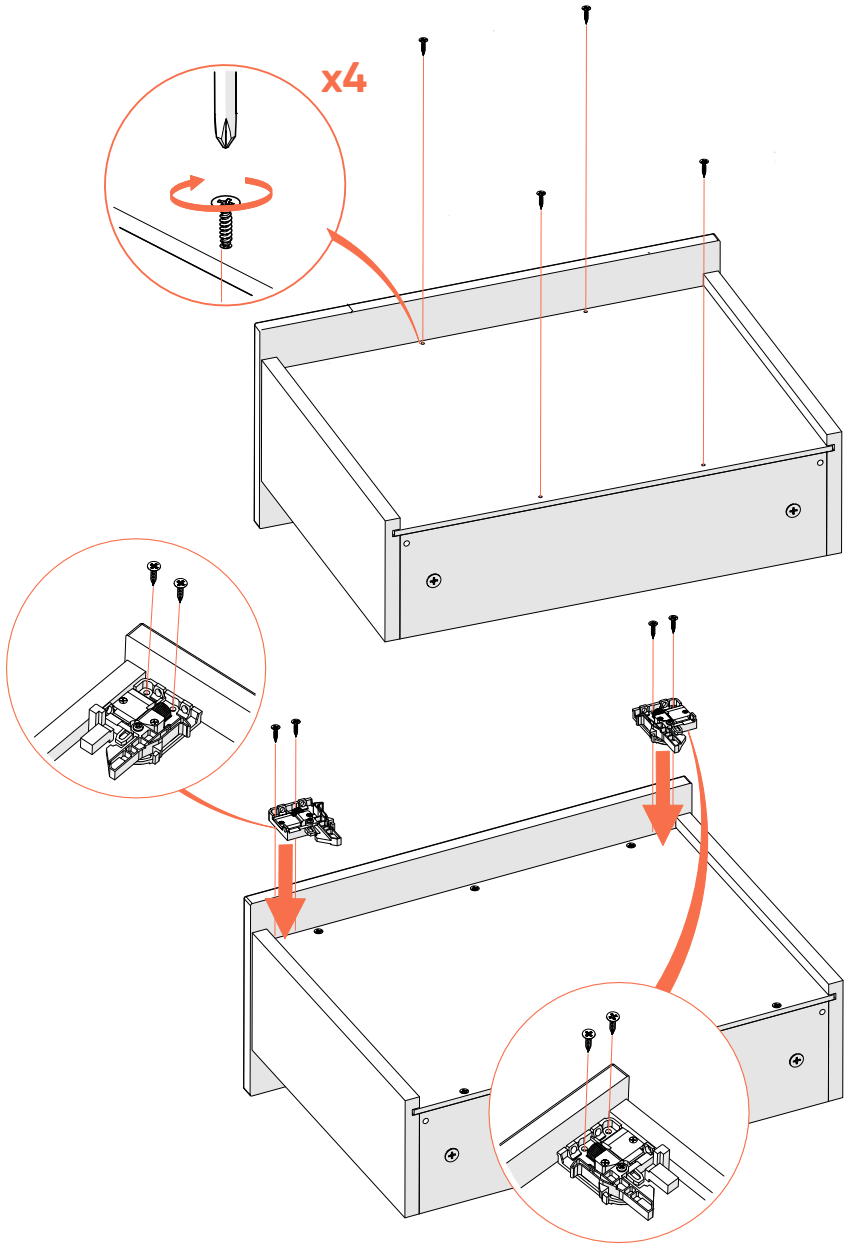
x8



x2



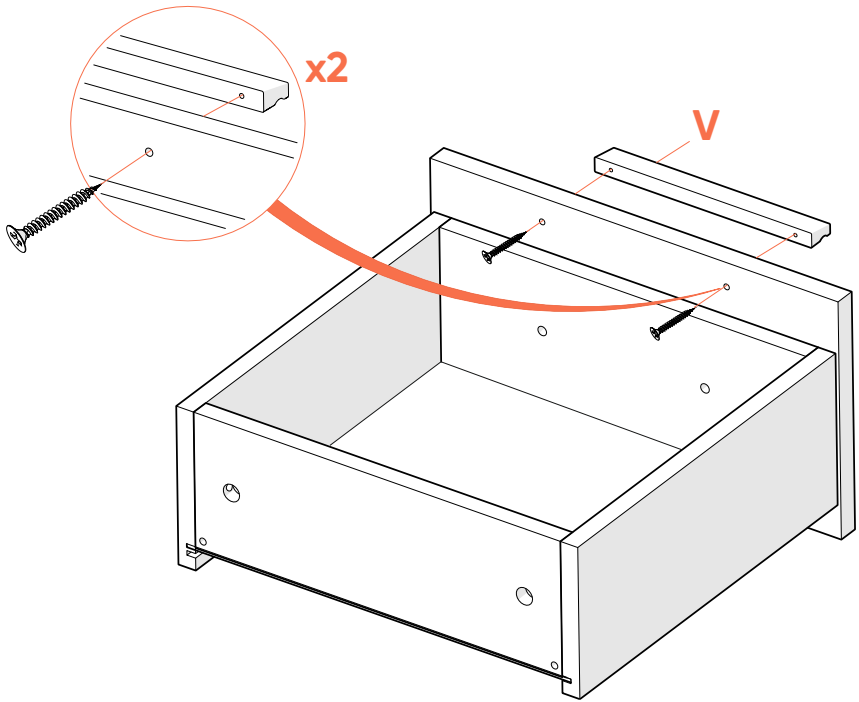
9



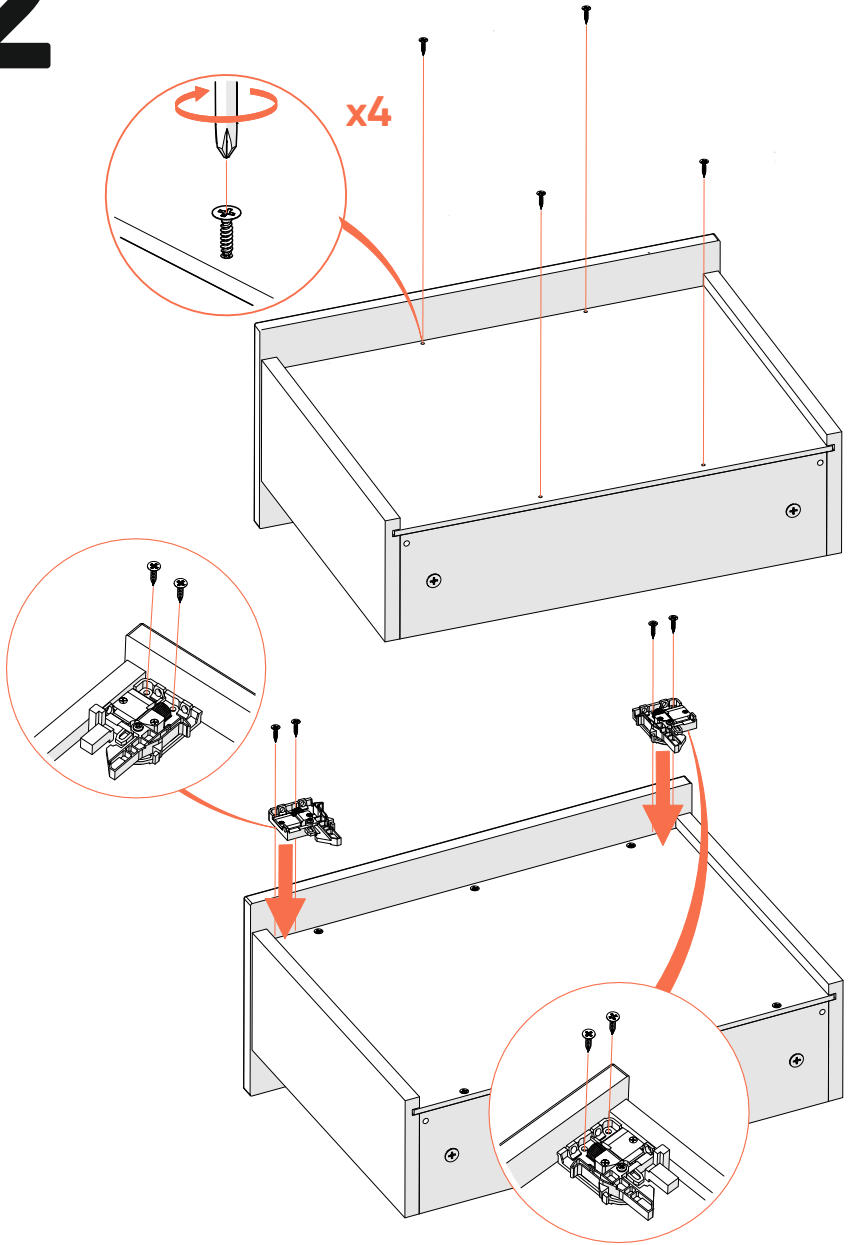
M3,5x15
x4



10



12



M3,5x15
x4



13

