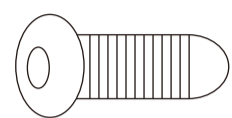
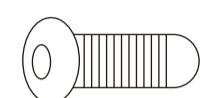


Детали



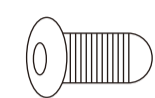
M8x20mm

A*8



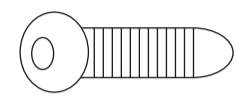
M8x30mm

B*4



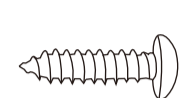
M6x20mm

C*4



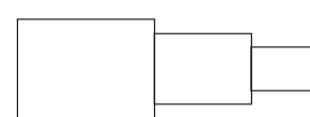
M6x30mm

D*1

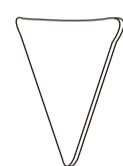


5x14mm

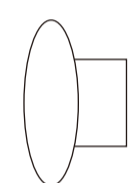
E*2



F



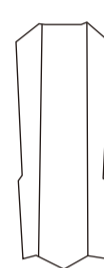
G



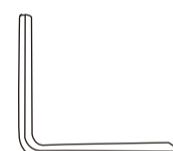
H*4



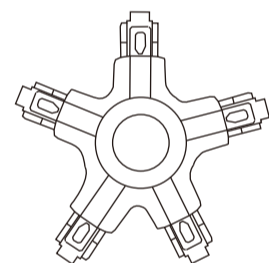
U*5



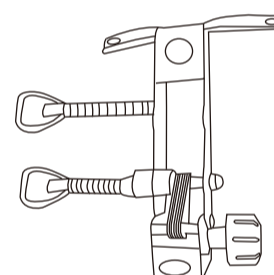
I



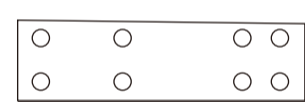
J



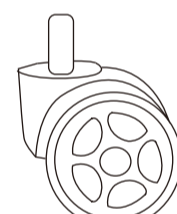
K



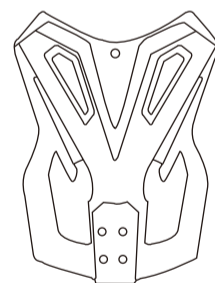
L



M



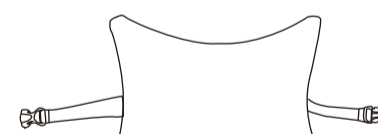
N*5



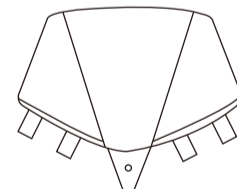
O



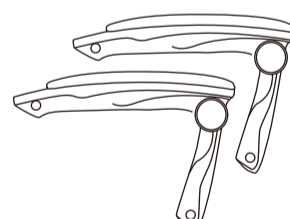
P



Q



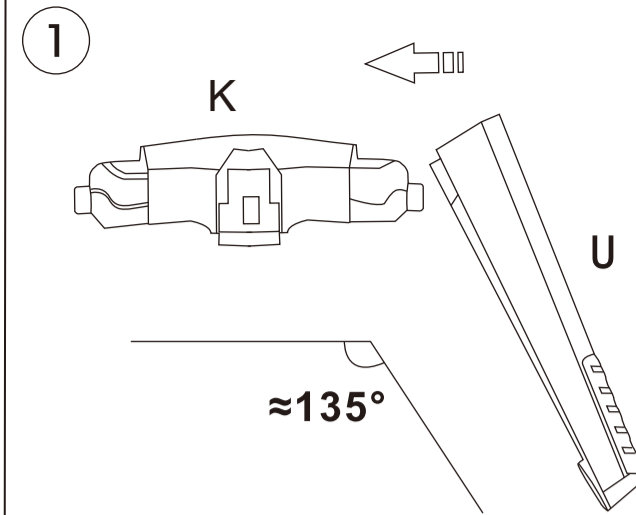
R



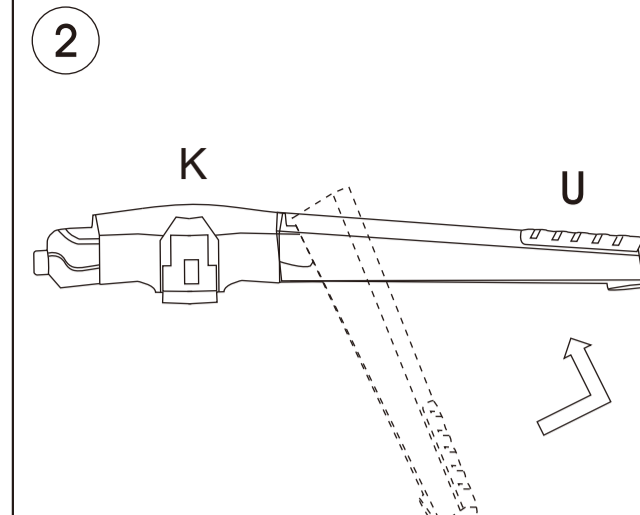
S*2



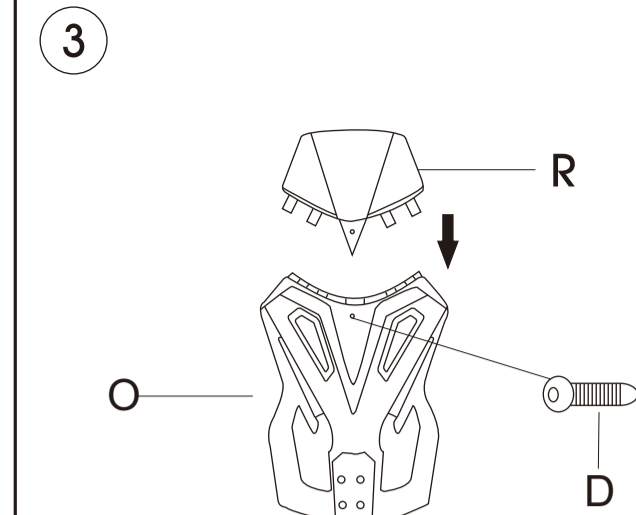
T



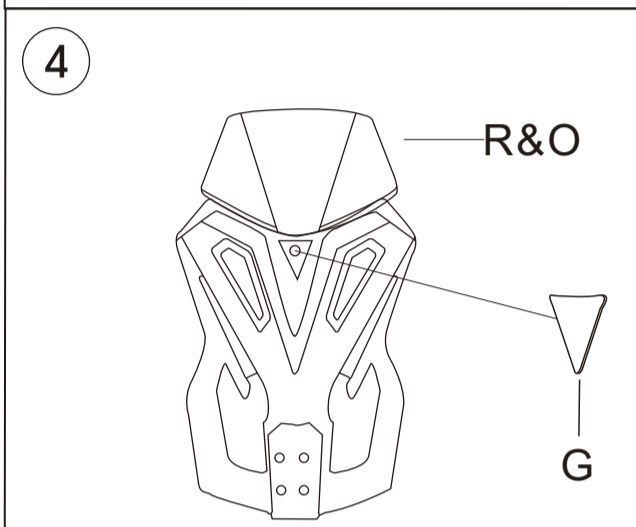
1



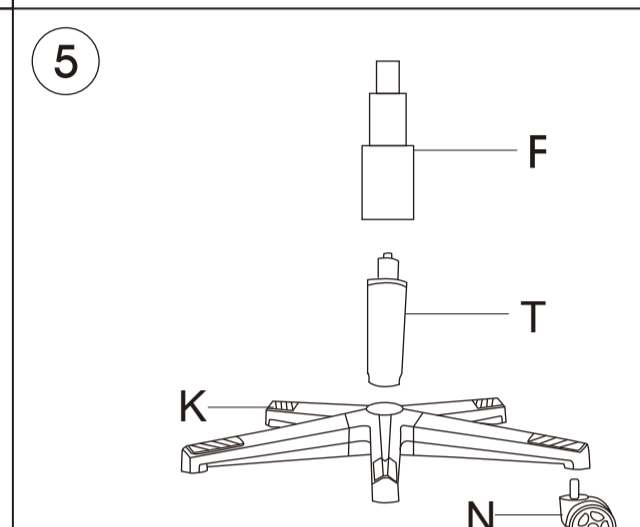
2



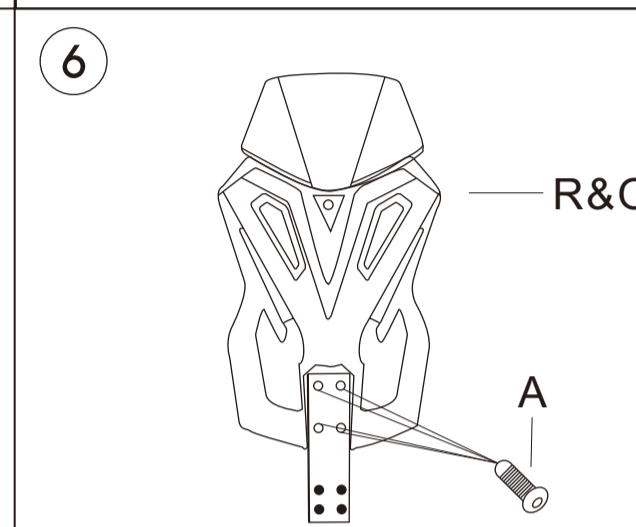
3



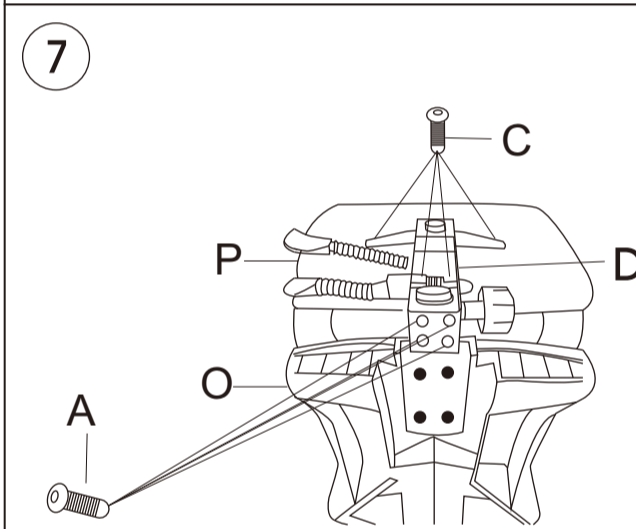
4



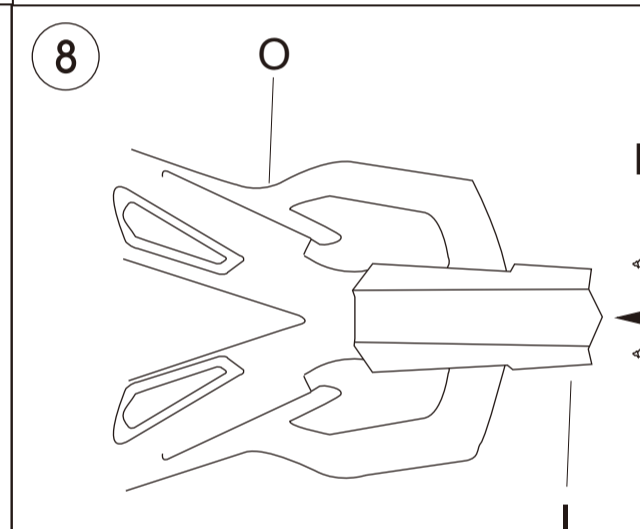
5



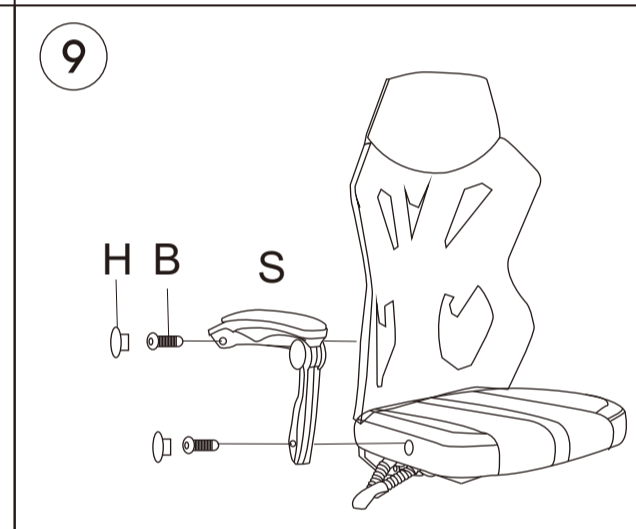
6



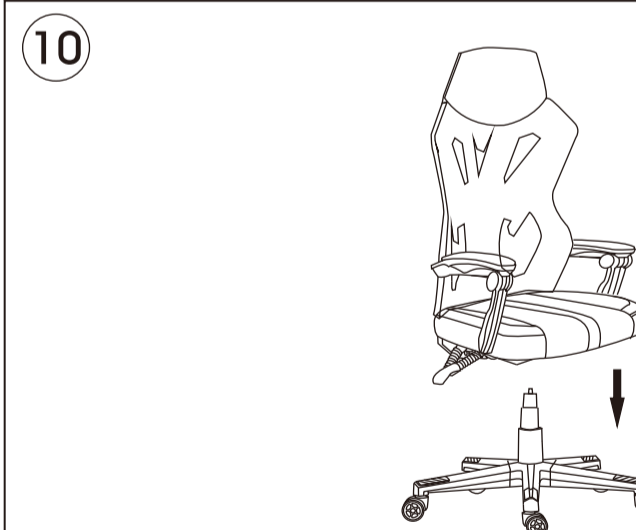
7



8



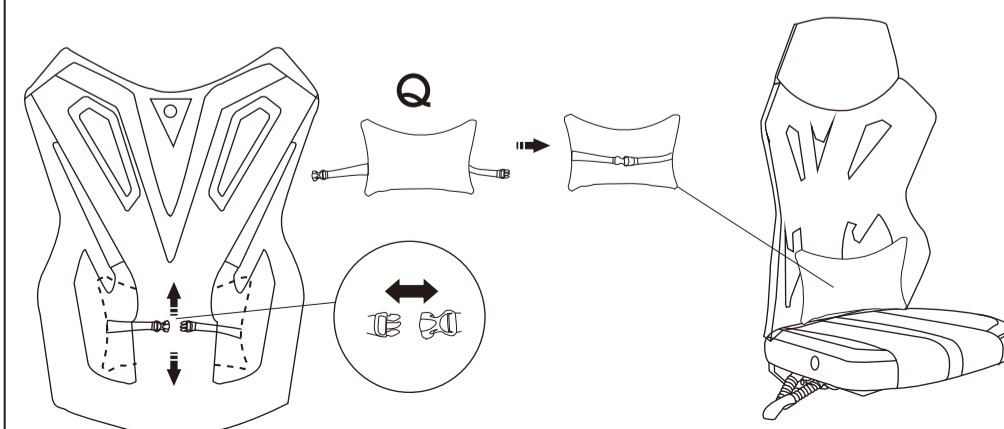
9



10



11



Вы можете регулировать подушку для поддержки поясничного отдела вверх и вниз, чтобы найти комфортное положение, также подушку можно снять или переместить за спинку.