



Обстановочка!

WWW.OGOGO.RU

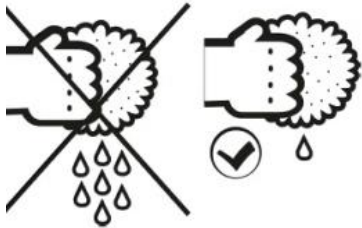


ООО «Интера»

Инструкция
по сборке и эксплуатации изделий мебели

Стол рабочий Frida







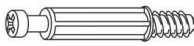
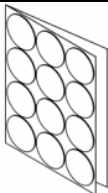

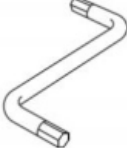
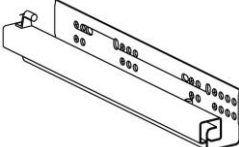






СОВЕТЫ ПО СБОРКЕ

Для удобства транспортировки и предохранения от повреждений мебель поставляют в разобранном виде. На пакете имеется маркировка с указанием названия изделия, перечень входящих в данный пакет деталей, их размеры и количество, а также номера этих деталей, которые соответствуют номерам на схемах сборки. Прежде чем приступить к сборке, убедитесь, что все детали имеются в наличии. Крепите детали в соответствии с порядком, указанным в инструкции.



Стол рабочий Frida

Комплектовочная ведомость фурнитуры

№	Наименование		Количество
A	Винт 4x25 впотай		2
B	Винт 6x25 впотай		8
C	Дюбель DU 232 ввинчиваемый ф5		6
D	Заглушка -самоклейка d =14мм		30
E	Заглушка -самоклейка d=20 мм		6
F	Конфирмат-винт 7x50		22
G	Конфирмат-ключ Z 4		1
H	Направляющая VECTOR MS 450мм плавное закрывание		2
I	Подпятник войлочный D=20мм		8
J	Саморез 4,0x30		16
K	Шкант мебельный 8x30		4
L	Шурупы 3,0x20 впотай ГОСТ 1145-80		16
M	Шурупы 6,3x10,5 крепежный для направляющих		16
N	Эксцентрик Rastex 15/16		6

Ручки для стола рабочего Frida приобретаются отдельно.
Необходимо приобрести две ручки-кнопки

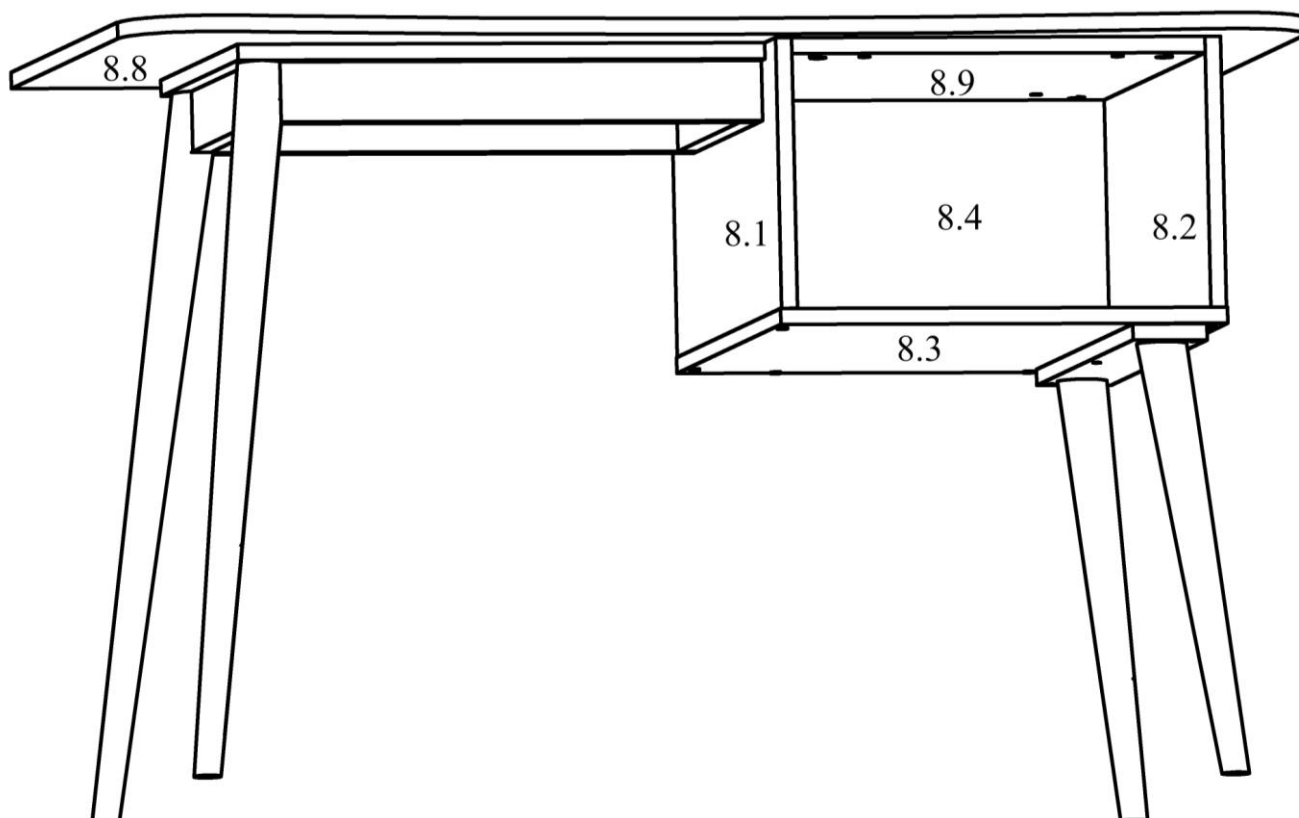
Стол рабочий Frida

Комплектовочная ведомость деталей фасада

№	Наименование	Кол.	Размеры		
			А	В	Т
8.10	Фасадная стенка ящика	1	450	140	16
8.11	Фасадная стенка ящика	1	450	140	16

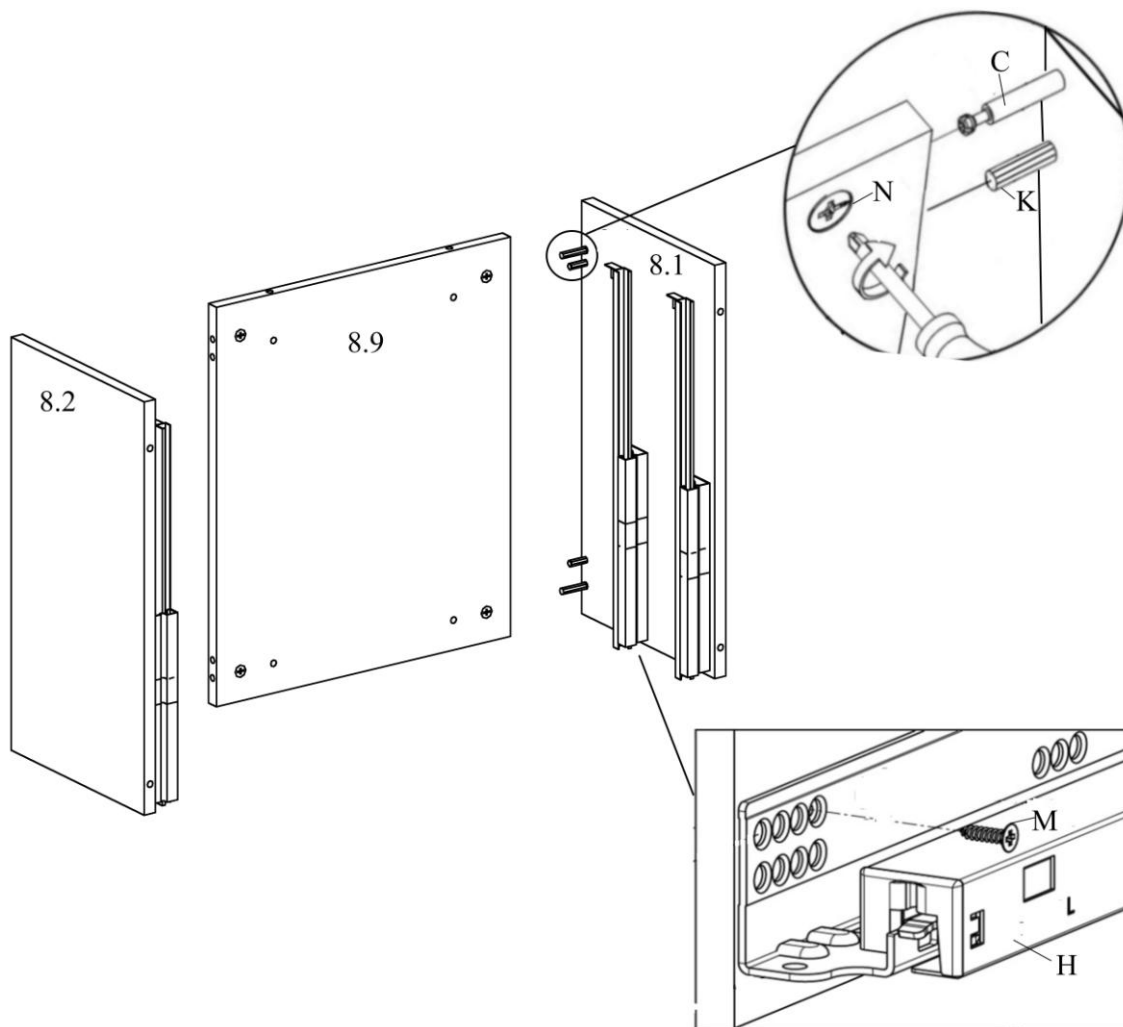
Комплектовочная ведомость деталей корпуса

№	Наименование	Кол.	Размеры		
			А	В	Т
8.1	Стенка вертикальная левая	1	512	270	16
8.2	Стенка вертикальная правая	1	512	270	16
8.3	Стенка горизонтальная	1	452	512	16
8.4	Стенка задняя	1	418	270	16
8.5	Ящика стенка боковая	4	450	96	16
8.6	Ящика стенка задняя	2	378	82	16
8.7	Ящика стенка передняя	2	378	82	16
8.8	Крышка	1	1204	600	16
8.9	Стенка горизонтальная	1	418	495	16
	Дно ящика	2	392	446	3,2
	Комплект опор				

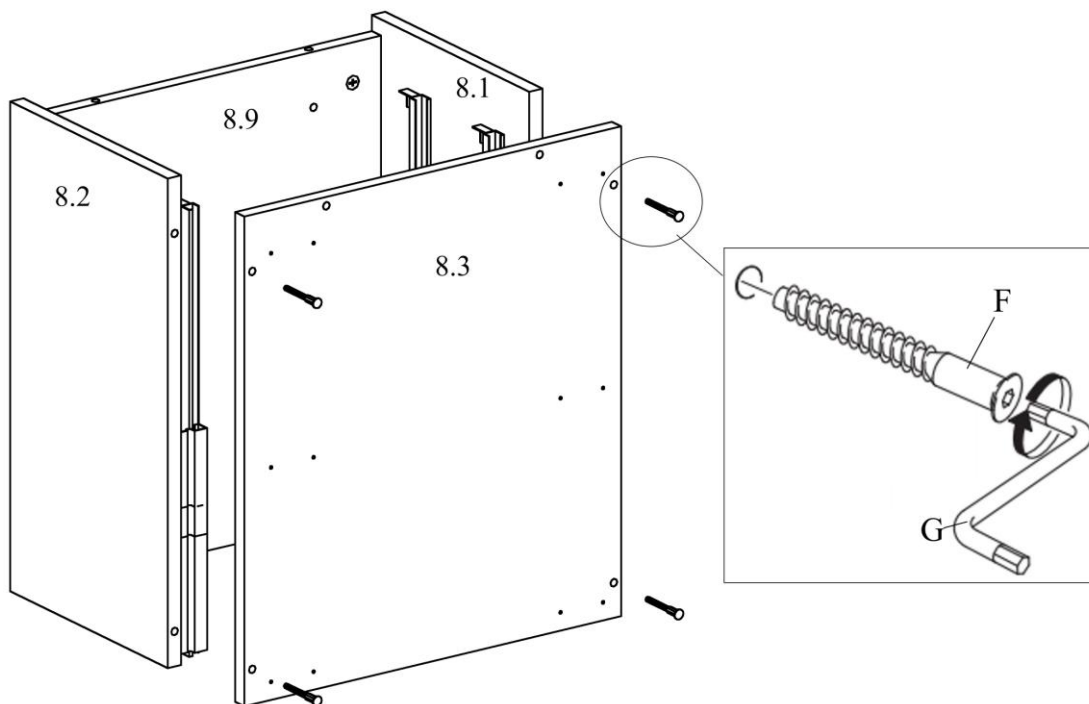


СБОРКА КОРПУСА

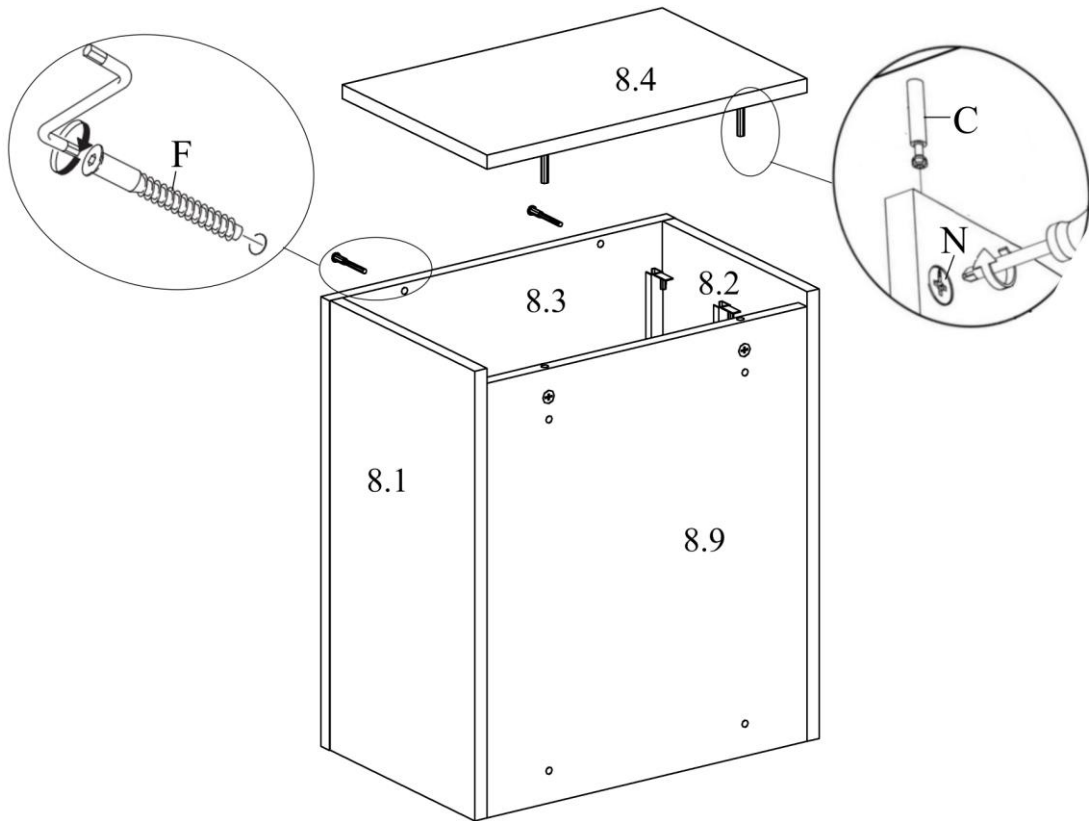
1.



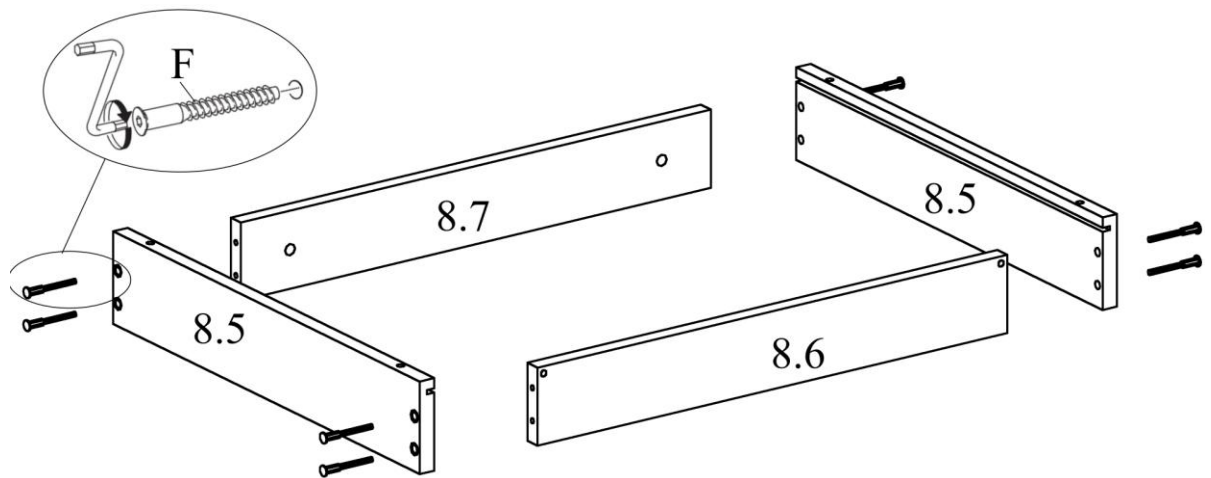
2.



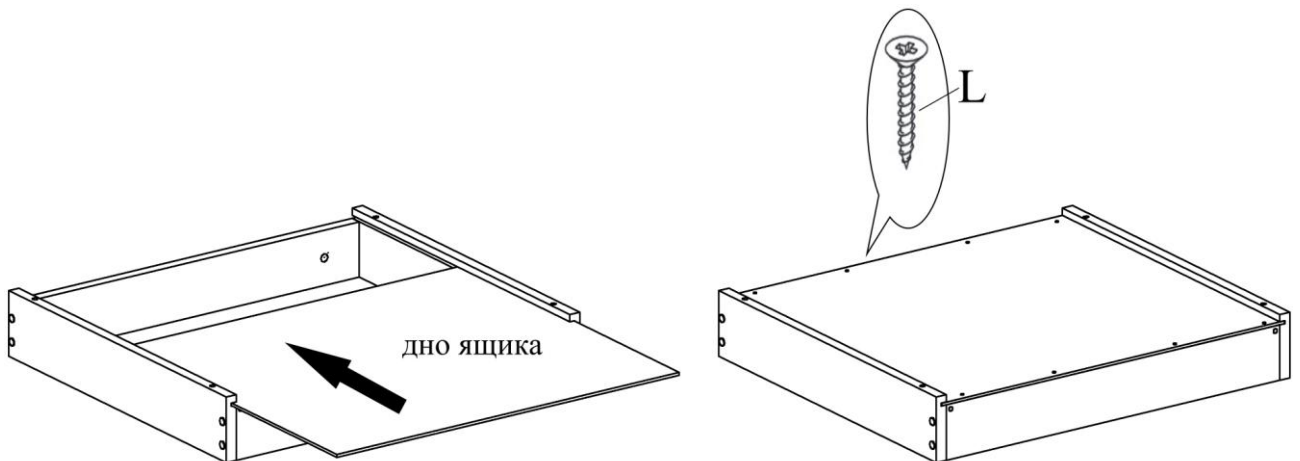
3.



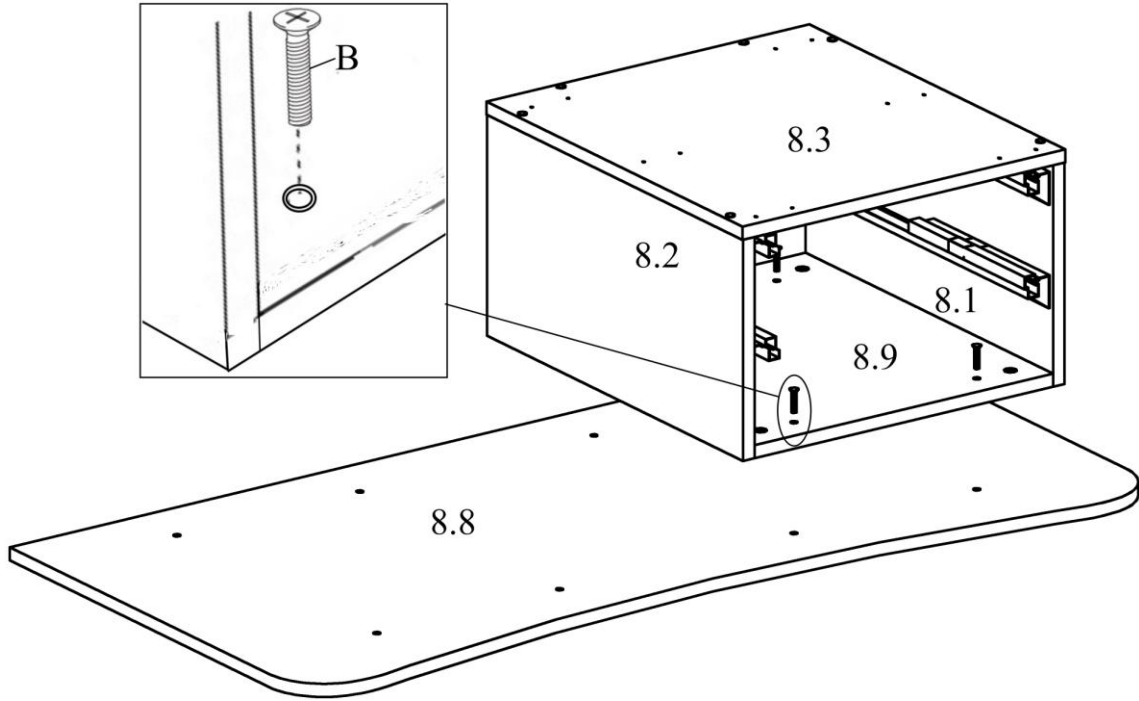
4.



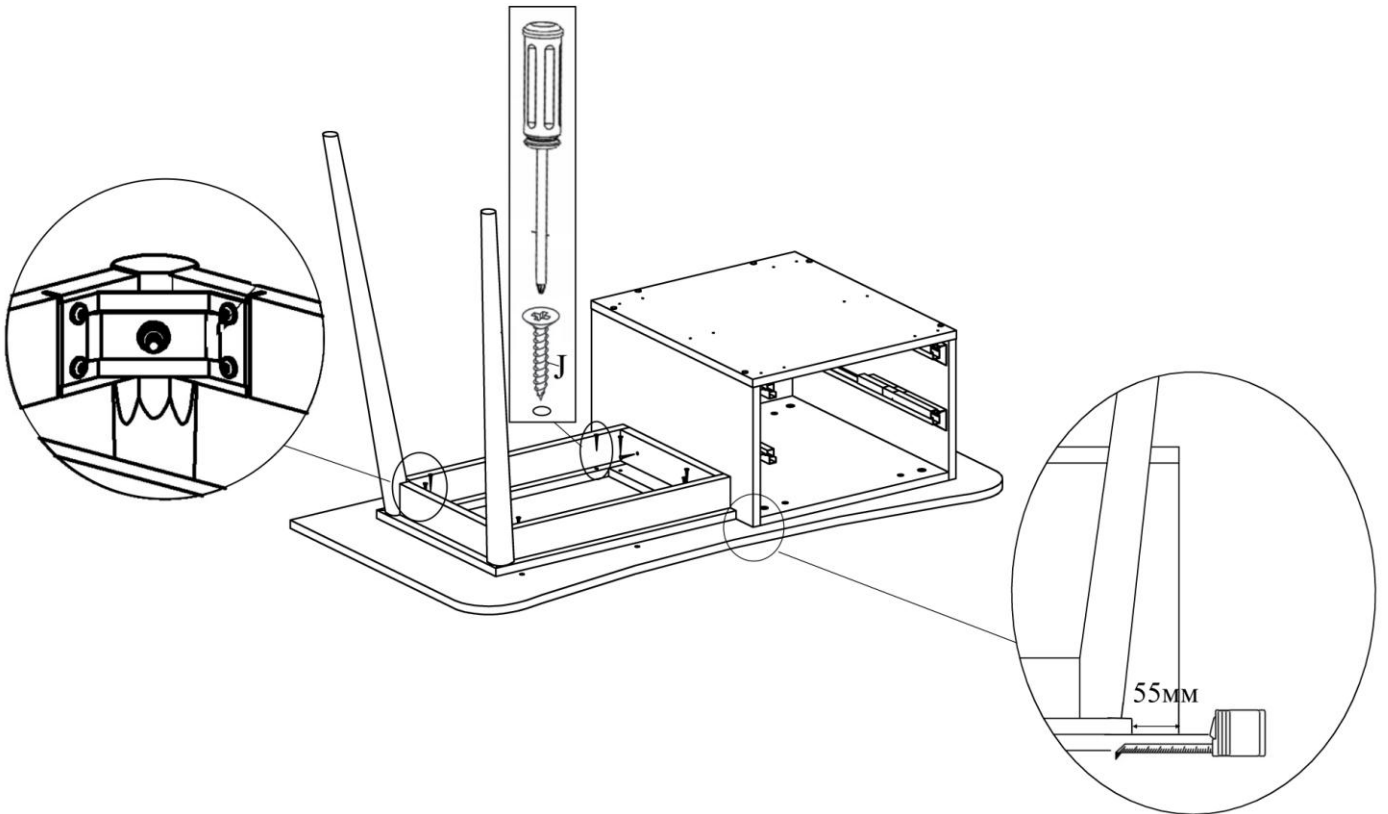
5.



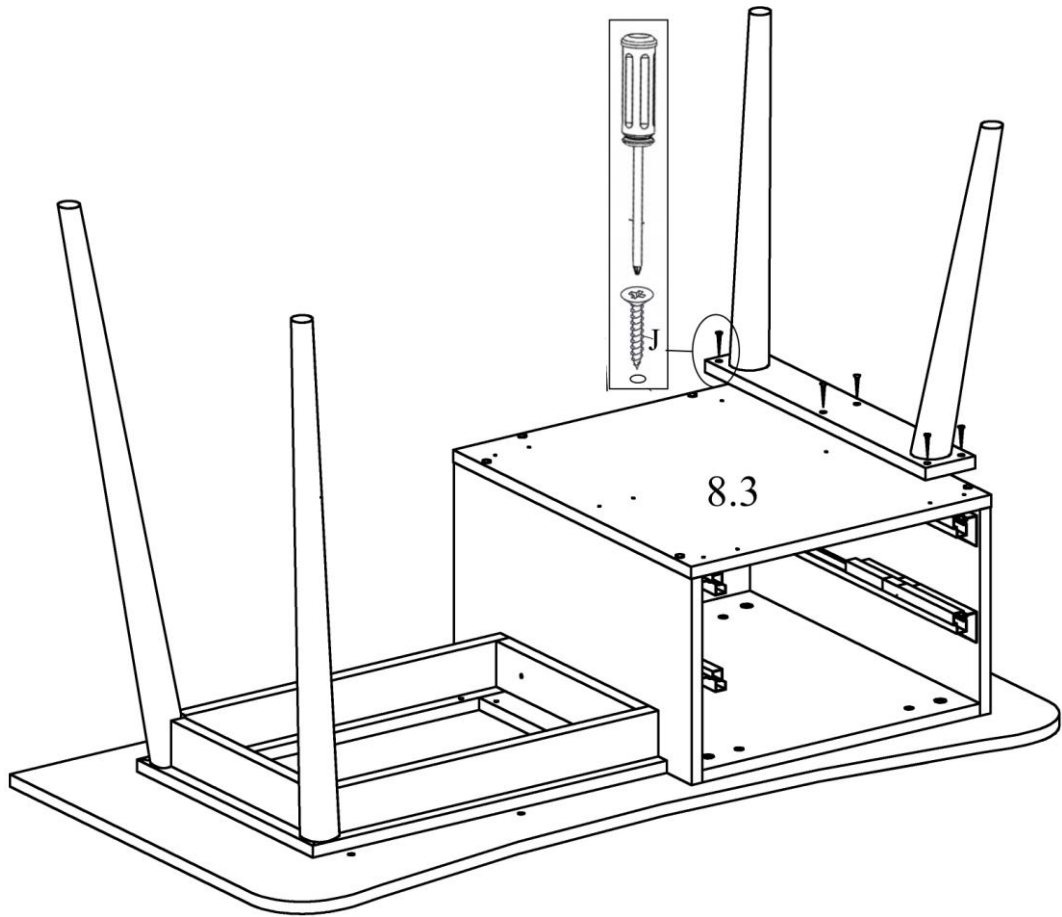
6.



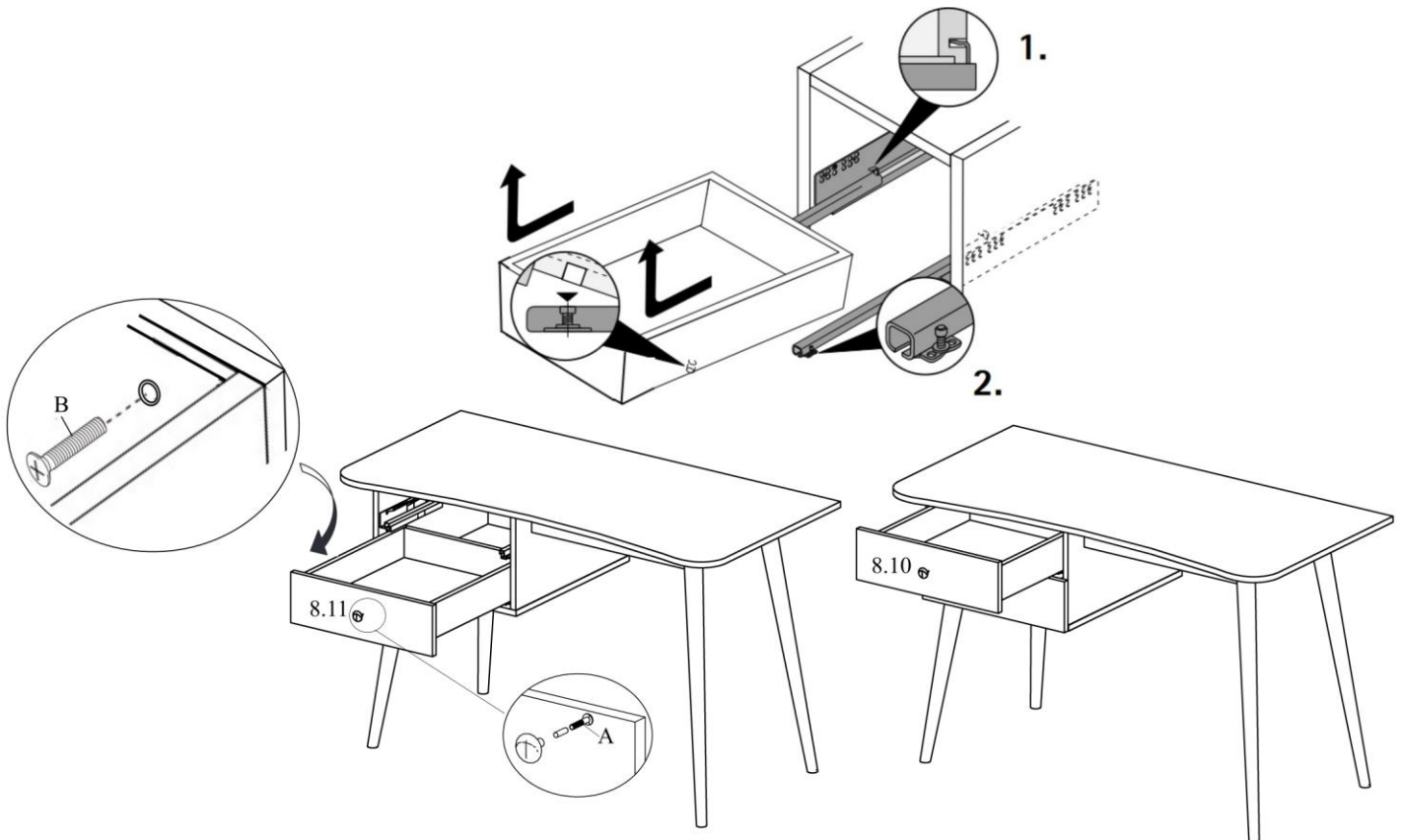
7.



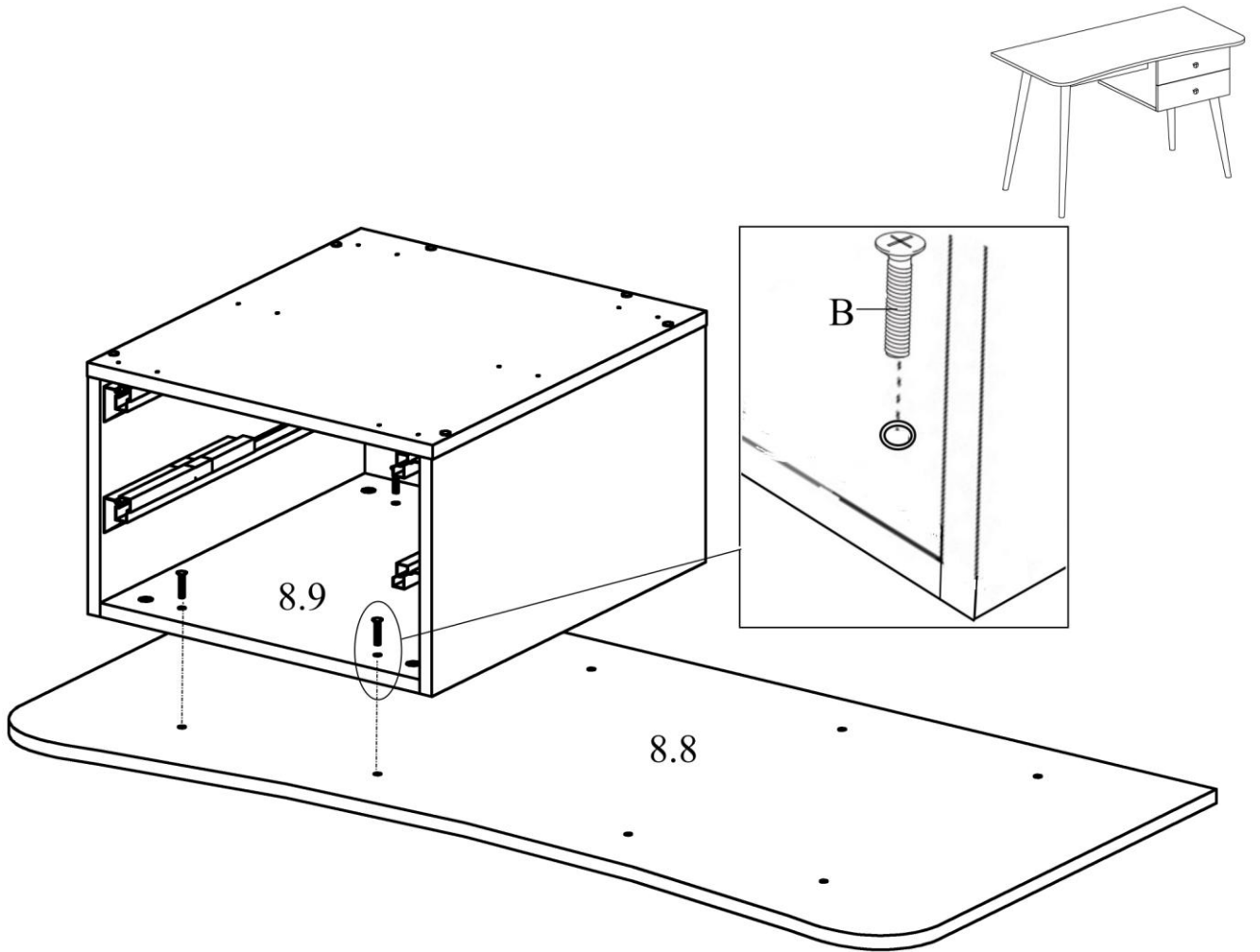
8.



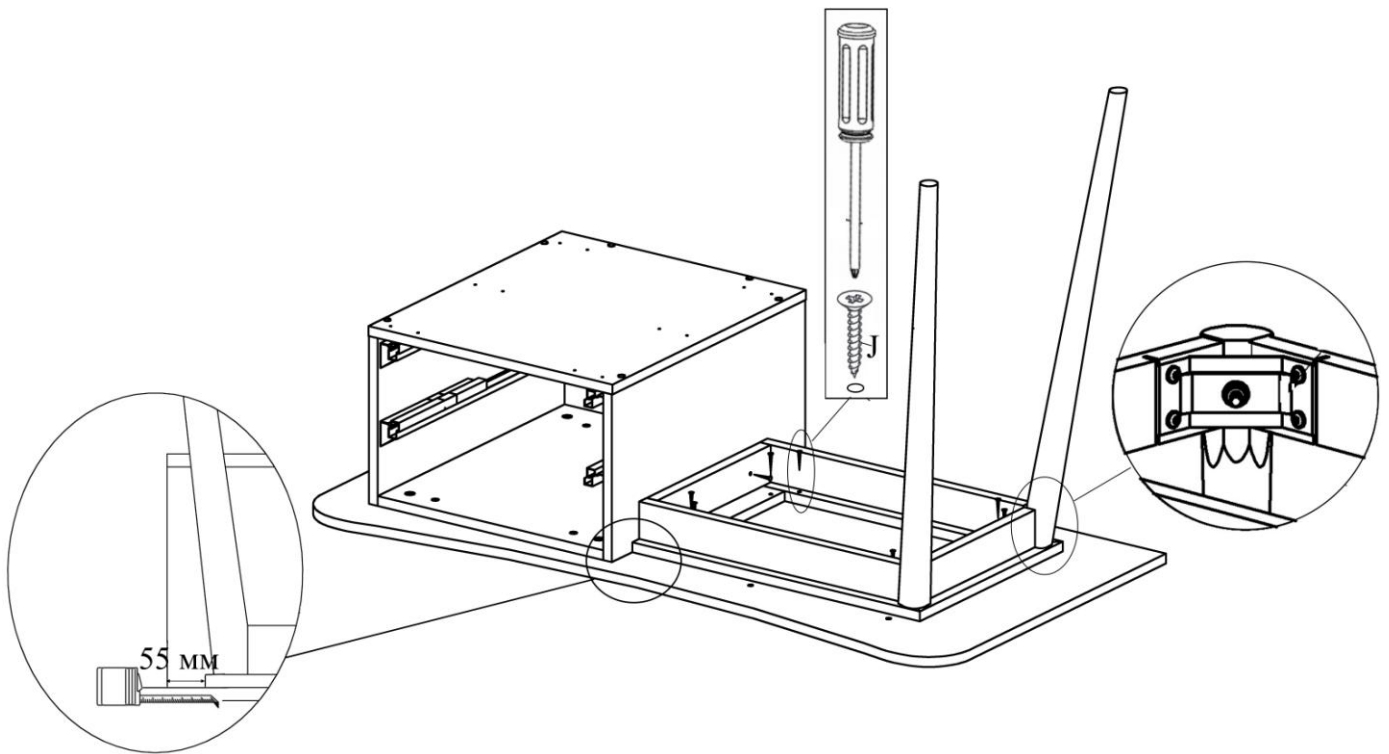
9.



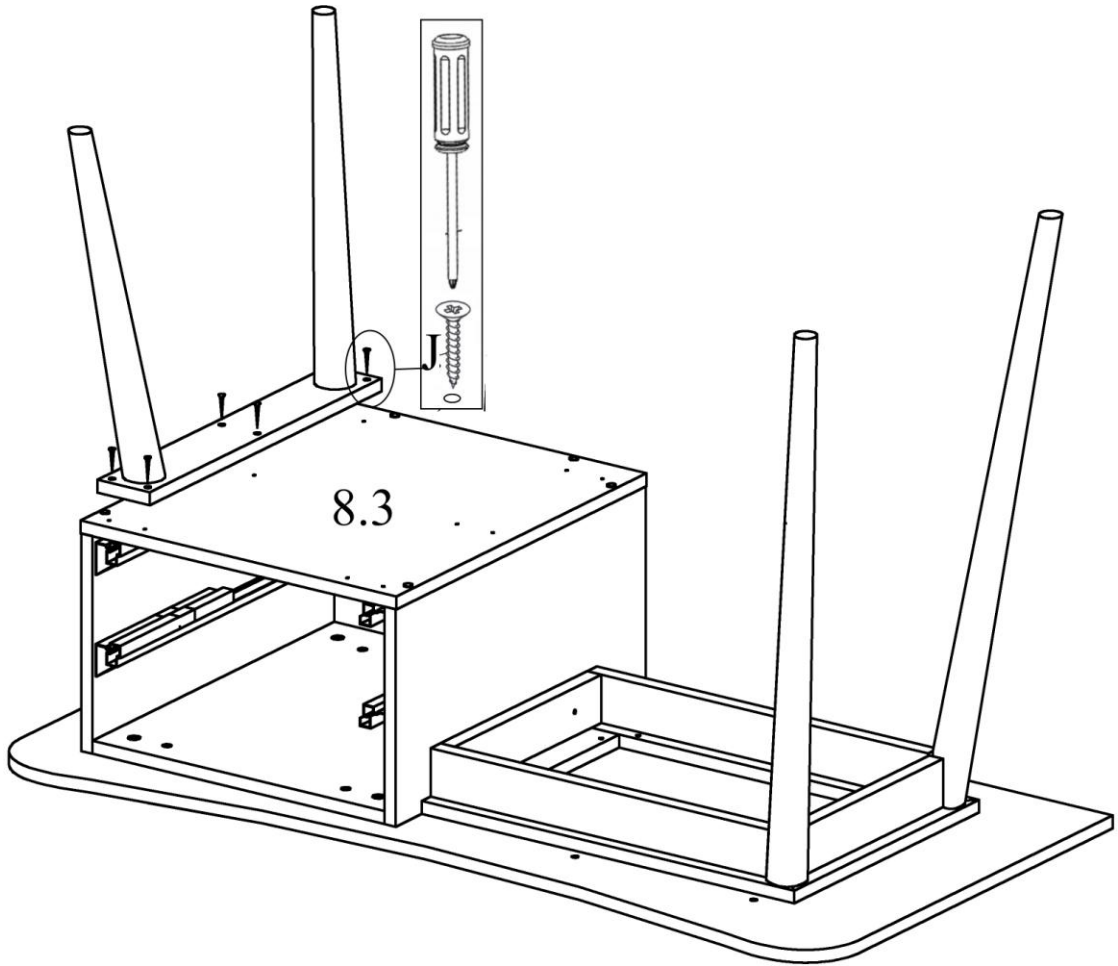
10.



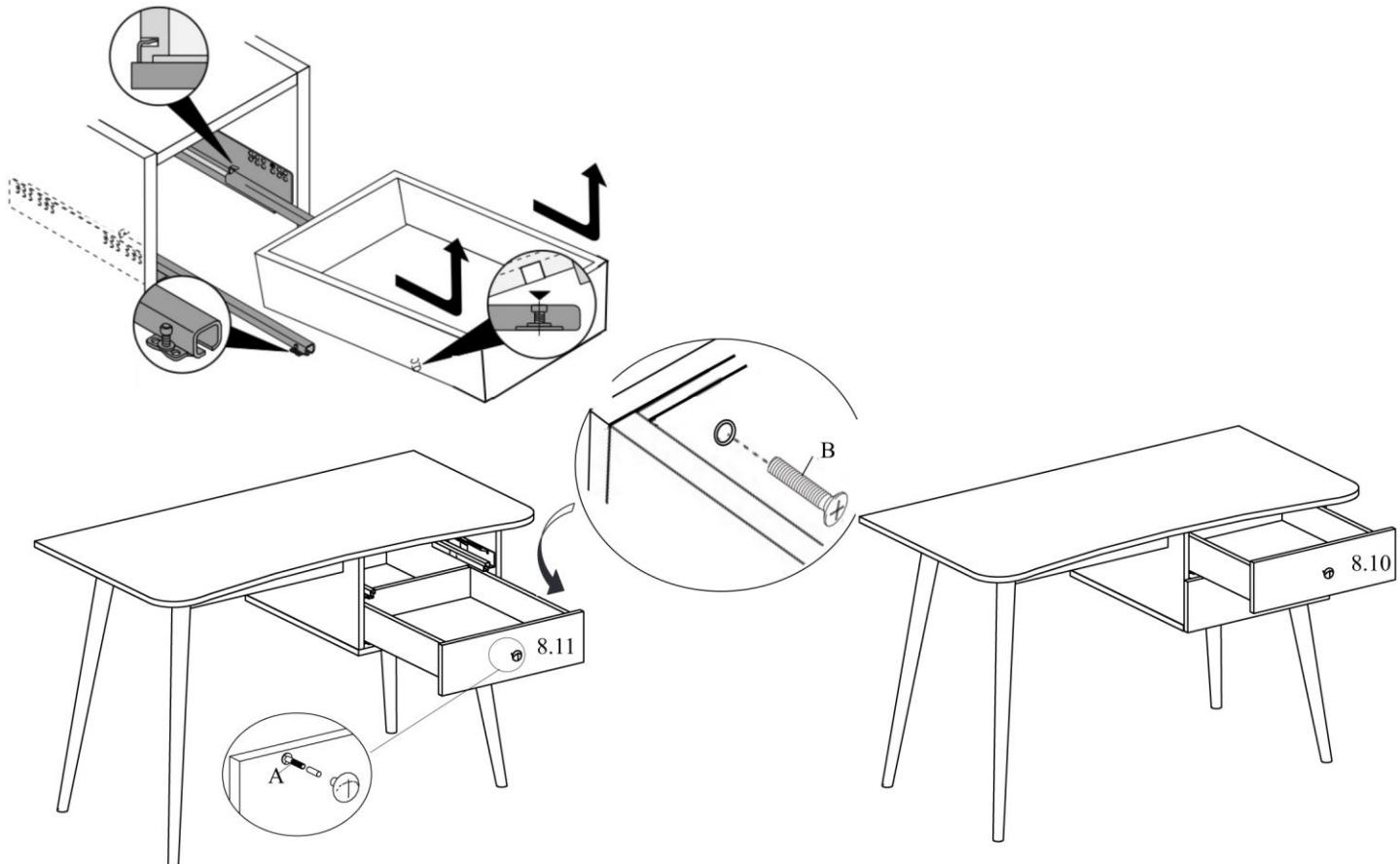
11.



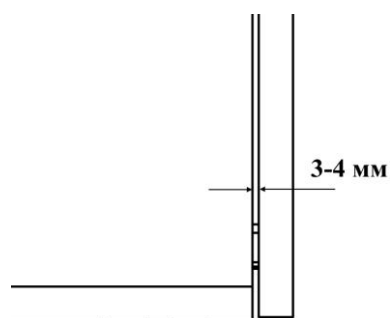
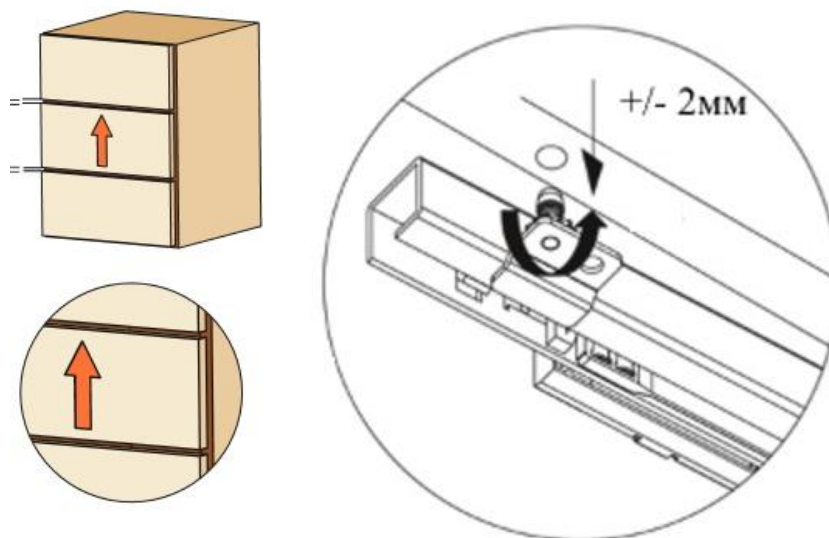
12.



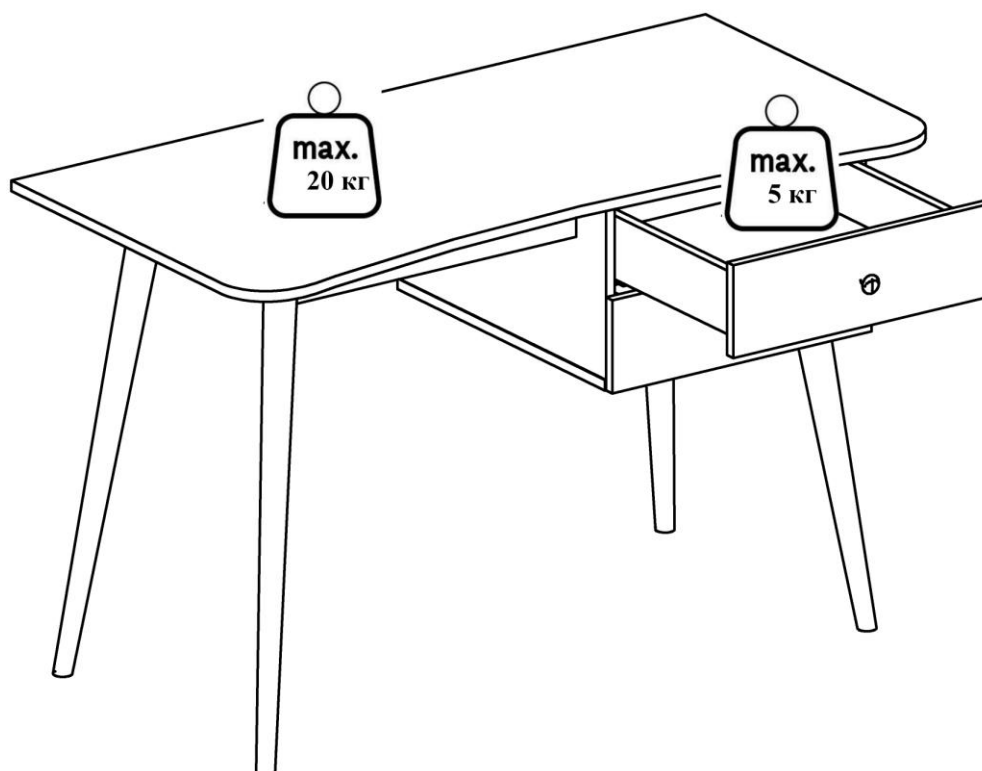
13.



14.



15.



16. Закрыть видимые отверстия и крепления заглушками-самоклейками.
Незначительные неровности пола выравнивать наклеиванием дополнительных подпятников.

Рекомендации по правилам эксплуатации и уходу за мебелью

1. Мебель рекомендуется эксплуатировать в проветриваемом помещении с температурой воздуха не ниже +10⁰С и относительной влажностью воздуха 50-80%.
2. Мебель не следует устанавливать на неровном полу, близко к сырým и холодным стенам или источникам тепла.
3. В мебели, имеющей крепление болтами, винтами, шурупами, при ослаблении соединений необходимо периодически подвëртывать гайки, винты, шурупы.
4. Мебель, перевозимую в условиях минусовой температуры, при установке в помещении следует протереть сухой, мягкой тканью как снаружи, так и внутри, во избежание образования белых пятен на поверхности пленки в результате образования конденсата.
5. Мебель должна быть защищена от прямого попадания солнечных лучей во избежание ухудшения внешнего вида.
6. На поверхности мебели не следует ставить горячие предметы.
7. Удаление пыли с поверхности мебели следует производить сухой мягкой тканью или специально предназначенными для этого салфетками.
8. Удаление пятен с поверхности мебели следует производить тампоном из мягкой ткани, смоченной в специальных составах для чистки и освежения мебели в соответствии с рекомендациями по их использованию.
9. Для удаления загрязнения с зеркал и стекол рекомендуется применять предназначенные для этой цели жидкости.
10. Не применяйте для чистки фурнитуры чистящие средства, а только протирайте ее мягкой тканью.

Гарантии изготовителя

Предприятие-изготовитель гарантирует покупателю сохранность всех качественных показателей, обусловленных ТР ТС 025/2012, при соблюдении правил сборки, установки и эксплуатации мебели. Изготовитель оставляет за собой право изменения конструкции изделия.

За механические повреждения, возникшие во время транспортировки, сборки или хранения, предприятие-изготовитель ответственности не несет.

Претензии по качеству мебели должны направляться в магазин, где приобретена мебель, с приложением товарного чека. Претензии принимаются в течение гарантийного срока - 24 месяца со дня приобретения мебели.

Срок службы мебели 10 лет.

По дефектам, возникшим из-за несоблюдения покупателем правил эксплуатации и ухода за мебелью, претензии не принимаются.

Наш адрес: 156008, г. Кострома, ул. Поселковая, д.33, лит.А1, пом. 1