



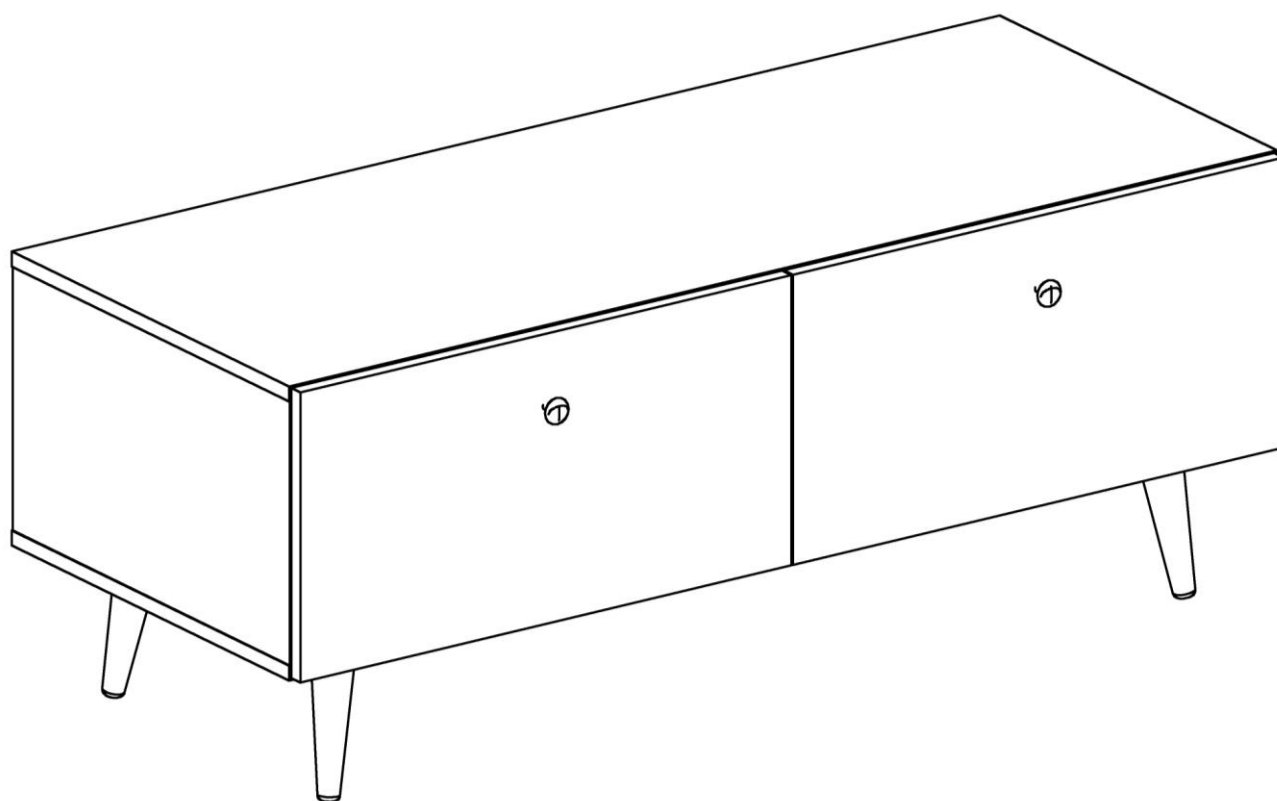
Обстановочка!

WWW.OGOGO.RU

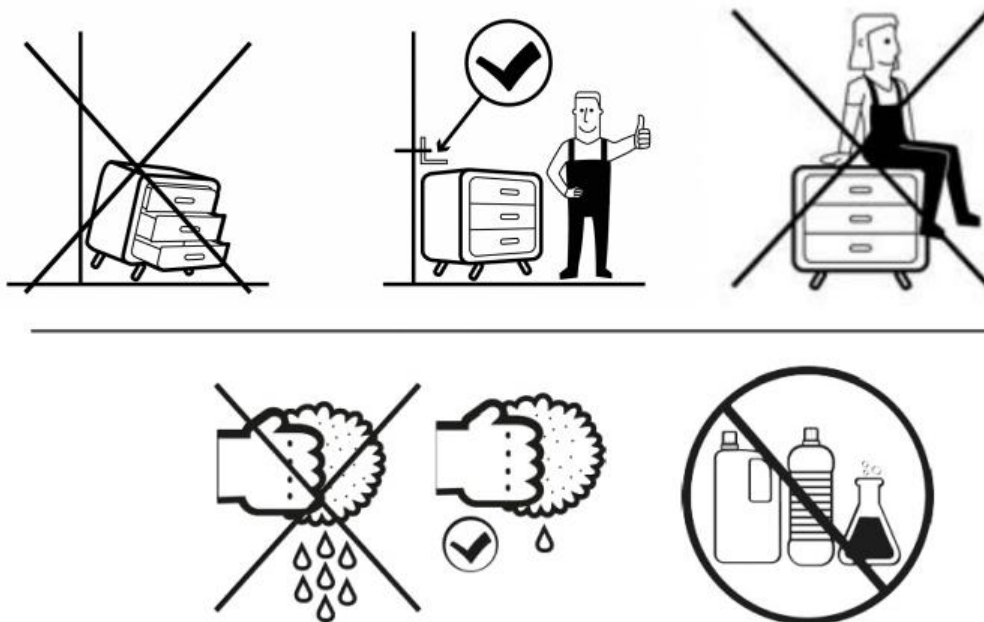
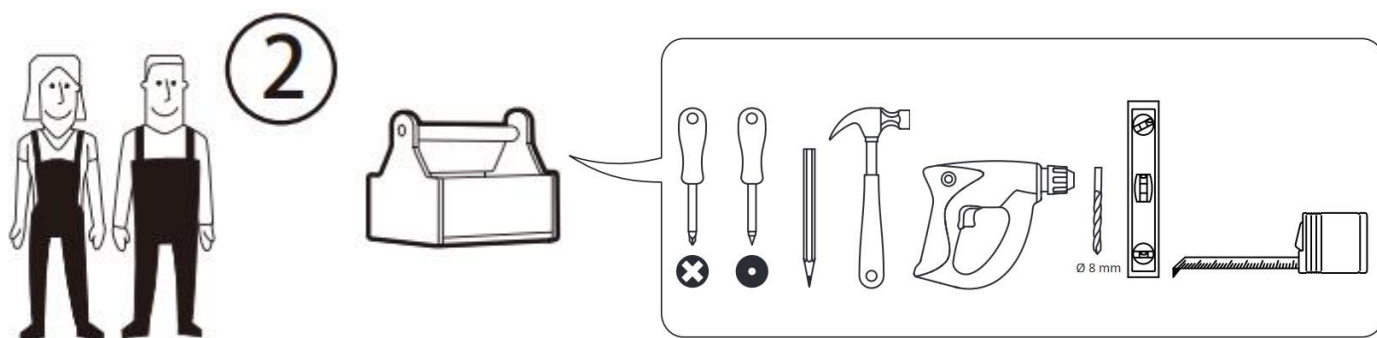


Инструкция
по сборке и эксплуатации изделий мебели

Тумба малая Frida



Тумба малая Frida. Инструкция по сборке



СОВЕТЫ ПО СБОРКЕ

Для удобства транспортировки и предохранения от повреждений мебель поставляют в разобранном виде.

На пакете имеется маркировка с указанием названия изделия, перечень входящих в данный пакет деталей, их размеры и количество, а также номера этих деталей, которые соответствуют номерам на схемах сборки.

Прежде чем приступить к сборке, убедитесь, что все детали имеются в наличии. Крепите детали в соответствии с порядком, указанным в инструкции.

ВНИМАНИЕ!

Опрокидывание мебели может стать причиной получения тяжелых травм. Чтобы предотвратить опрокидывание ВСЕГДА крепите мебель к стене. Наш настенный крепеж укомплектован пластиковыми дюбелями, предназначенными для использования с полнотелыми кирпичами, силикатными полнотелыми кирпичами, бетоном или клинкерными кирпичами. Для крепления на стенах из другого материала следует обратиться к специалисту, который поможет подобрать соответствующее крепление для Вашего типа стены

В целях дополнительной безопасности для предотвращения от опрокидывания

- Храните тяжелые предметы в нижнем отделении.
- Не ставьте тяжелые предметы сверху.
- Никогда не позволяйте детям залезать на ящики, дверцы или полки, а также виснуть на них.

Тумба малая Frida.
Комплектовочная ведомость деталей

№	Наименование	Кол.	Размеры		
			А	В	Т
4.21	Нижний щит	1	1208	484	16
4.22	Верхний щит	1	1208	484	16
4.3	Стенка вертикальная левая	1	282	484	16
4.24	Стенка вертикальная правая	1	282	484	16
4.5	Перегородка	1	282	464	16
4.7	Ящика стенка боковая	4	450	222	16
4.8	Ящика стенка задняя	2	539	212	16
4.9	Ящика стенка передняя	2	539	212	16
4.10	Ящика дно	2	539	418	16
	Задняя стенка	2	595	297	3,2
	Фасад				
4.15	Фасад ящика	1	600	310	16
4.16	Фасад ящика	1	600	310	16

Комплект из четырёх опор определяется при покупке тумбы:

- деревянные
- металлические

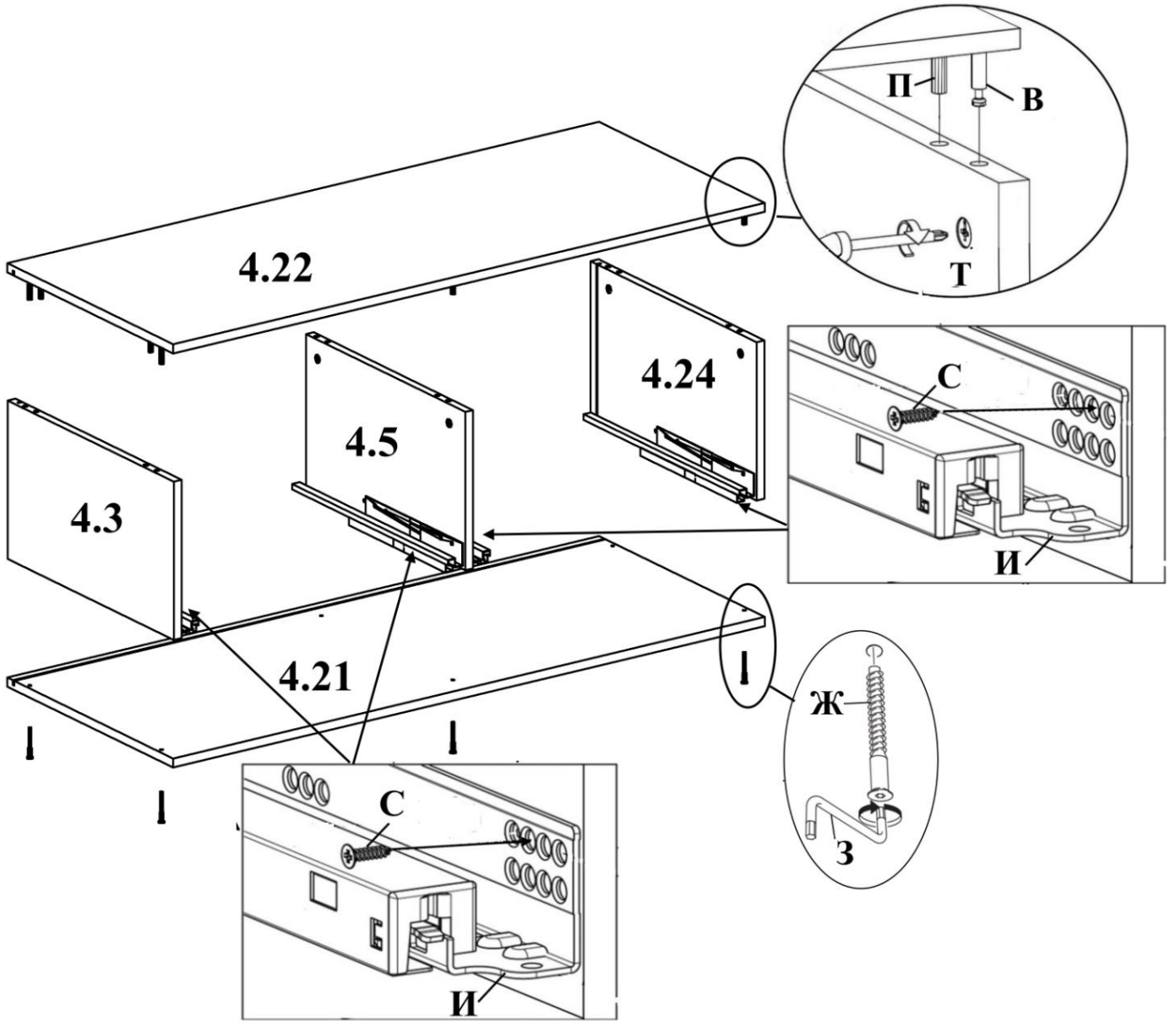
Фурнитура для крепления деревянных опор находится в коробке с ножками.

Для тумбы малой Frida требуется приобрести ручки-кнопки - 2 шт.

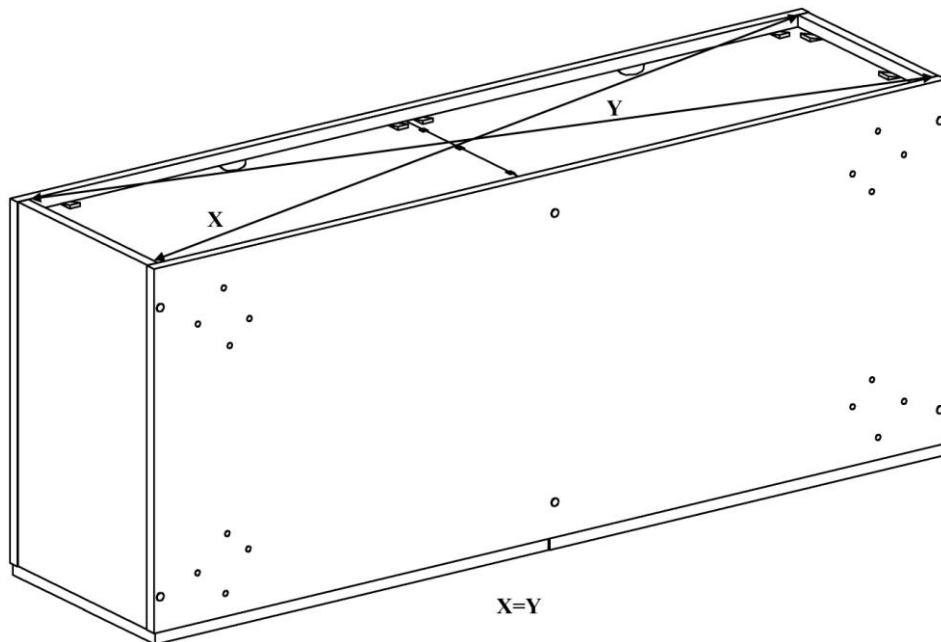
Тумба малая Frida.
Комплектовочная ведомость фурнитуры

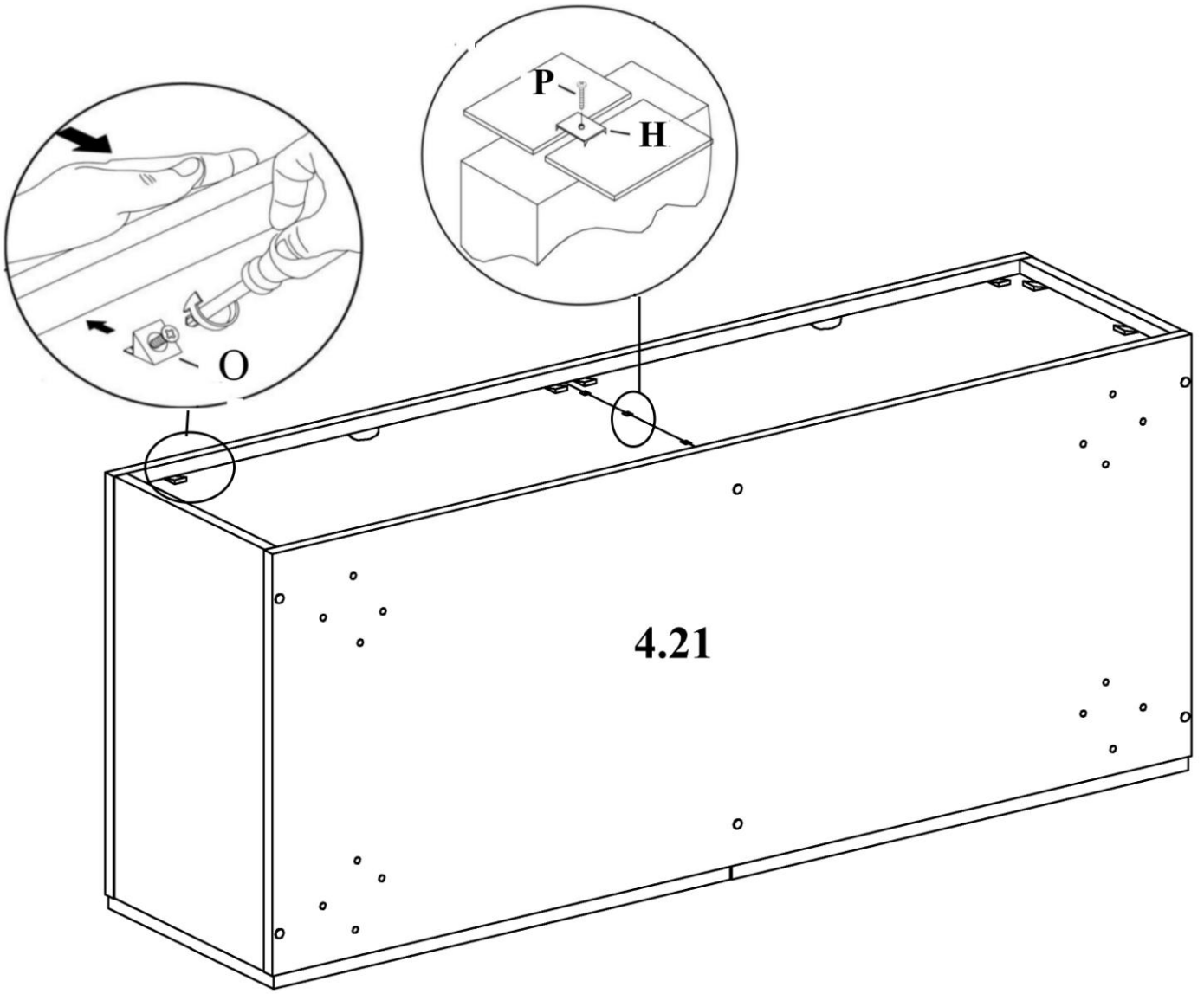
	Наименование		Количество
А	Винт 4x25 впотай оц.		2
Б	Винт 6x25 впотай оц		8
В	Дюбель DU 232 ввинчиваемый		6
Г	Дюбель-полипропил, 8x50		2
Д	Заглушка – самоклейка d=14мм		38
Е	Заглушка – самоклейка d=18мм		6
Ж	Конфирмат-винт 7x50		38
З	Конфирмат-ключ 4Z		1
И	Направляющая VECTOR MS 450мм плавное закр.		2
К	Подвеска № 349		2
Л	Саморез 4,0x60 впотай		2
М	Саморез с прессшайбой 4,2x13		18
Н	Скрепка задней стенки		3
О	Уголок мебельный с шурупом		12
П	Шкант мебельный 8x30		6
Р	Шурупы 3,0x20 впотай		3
С	Шурупы 6,3x10,5 для направляющих		16
Т	Эксцентрик Rastex 15/16		6

1.



2.

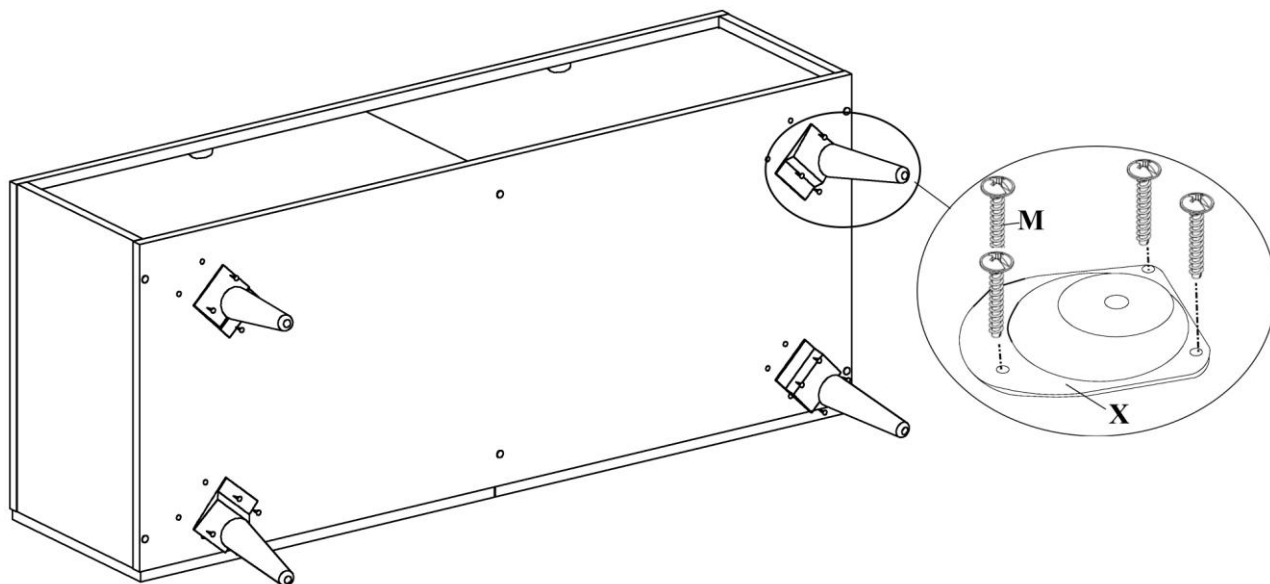




3.

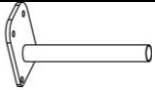
Комплект из четырех опор натуральное дерево

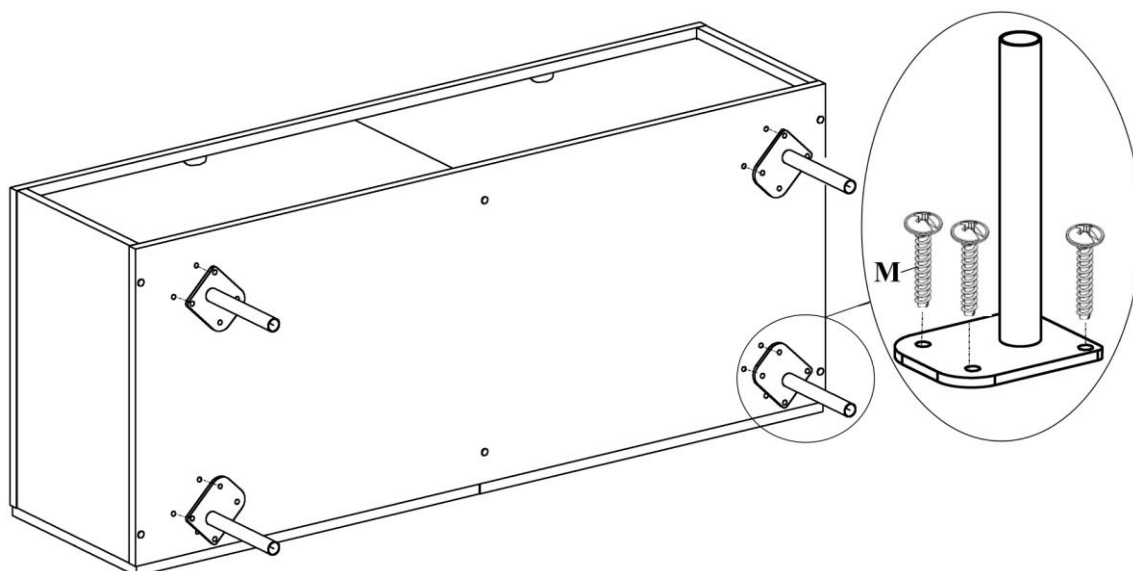
Наименование		Количество, шт.
У	Ножка деревянная Frida 	4
Х	Фланец 573 	4



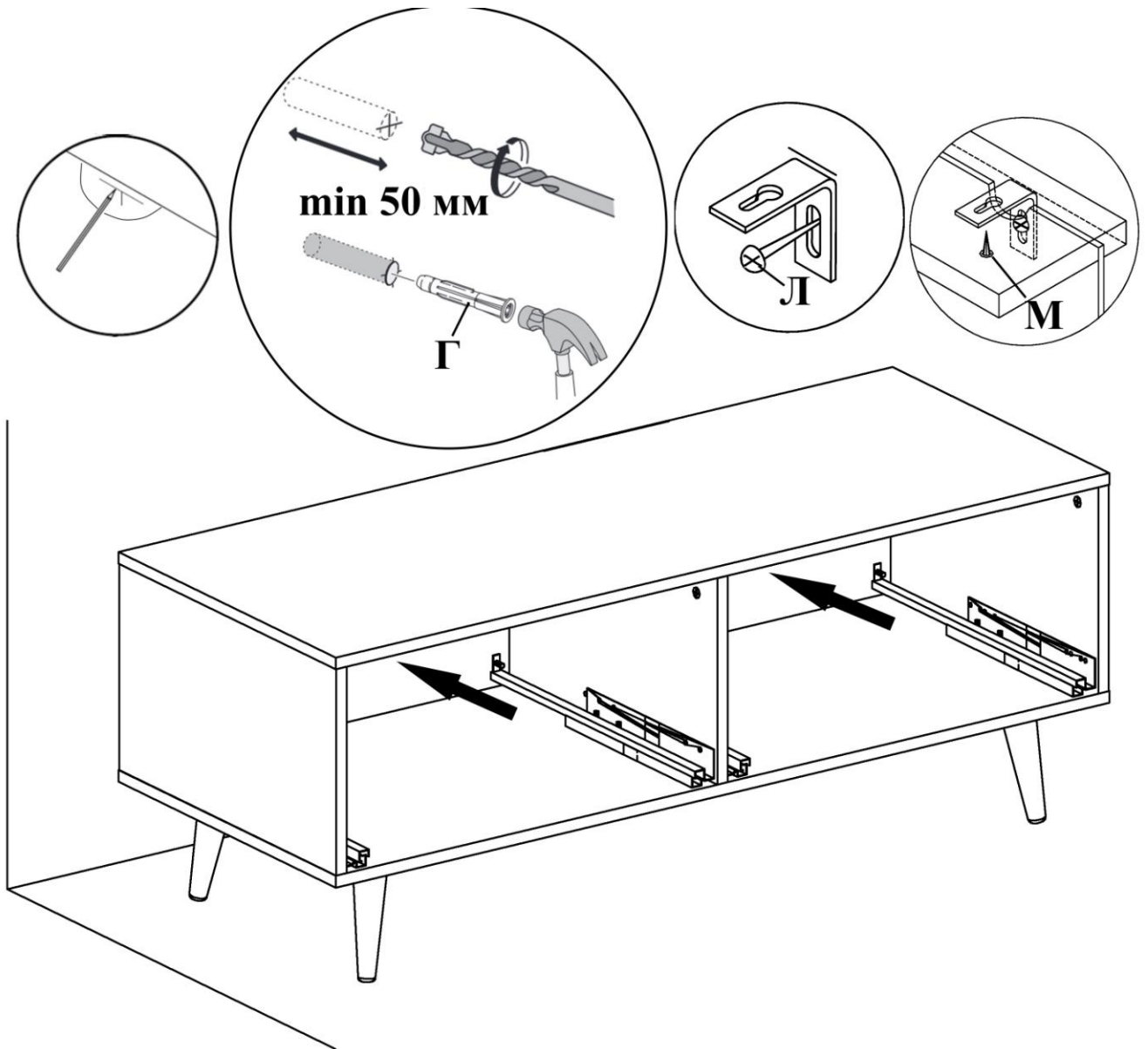
4.

Комплект из четырех опор металл

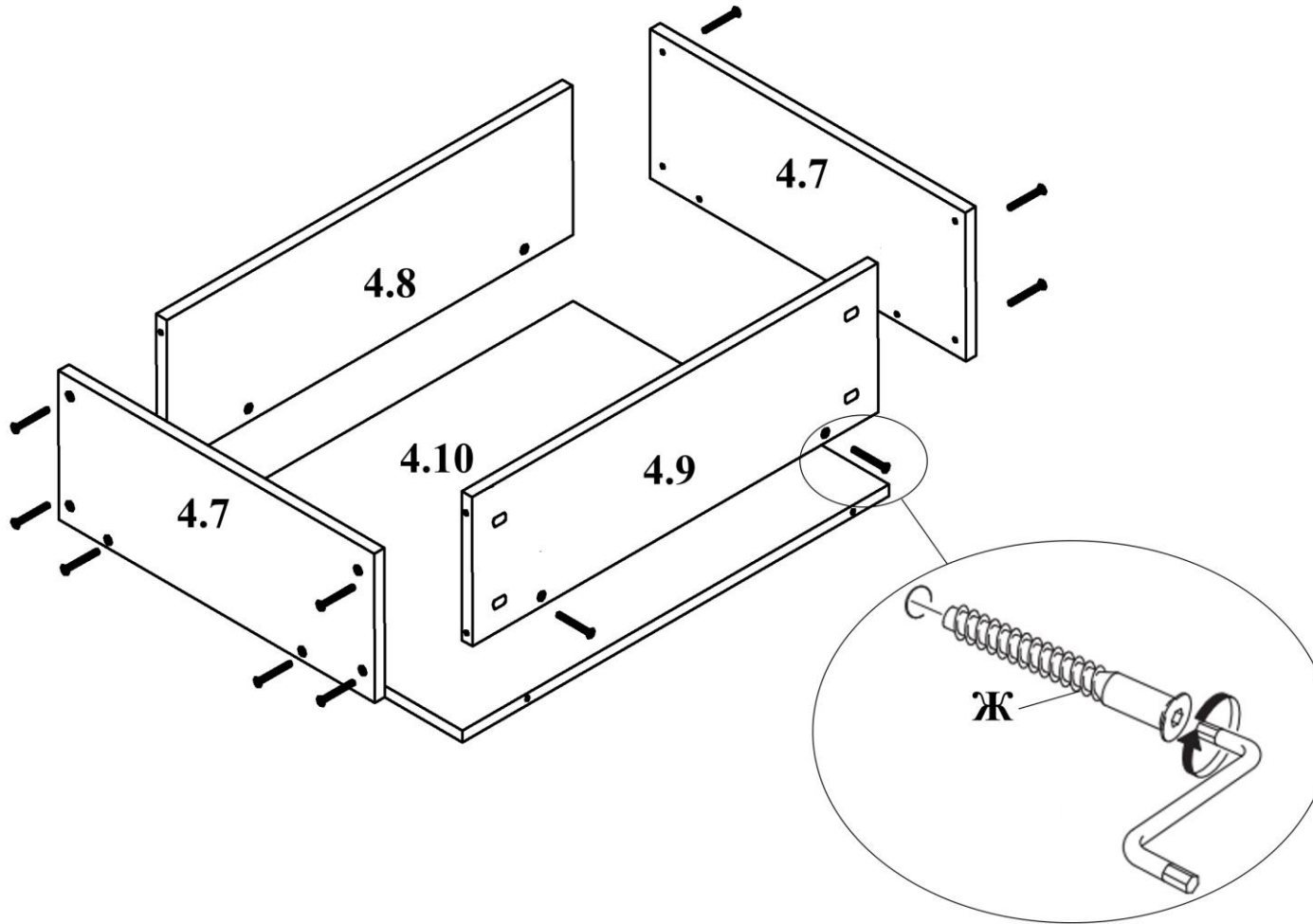
Наименование		Количество, шт.
Ц	Ножка металл Frida 	4



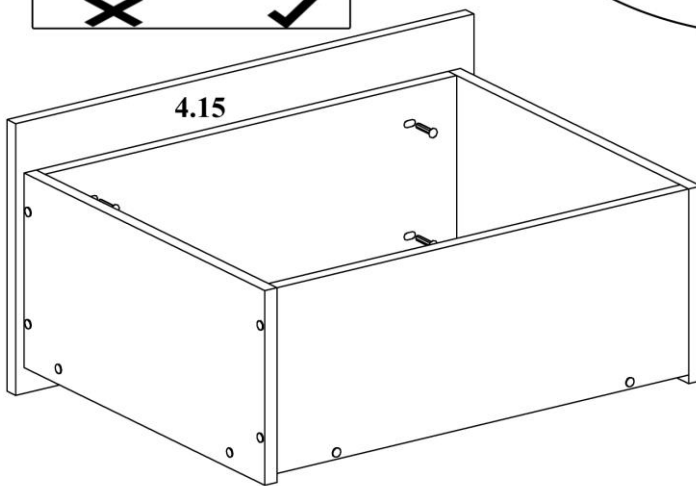
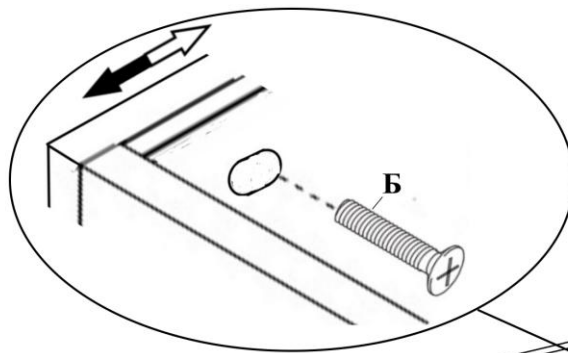
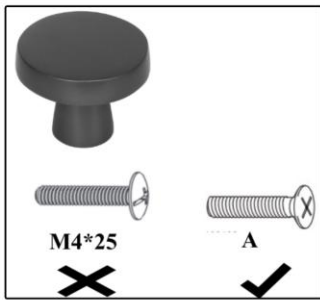
5.



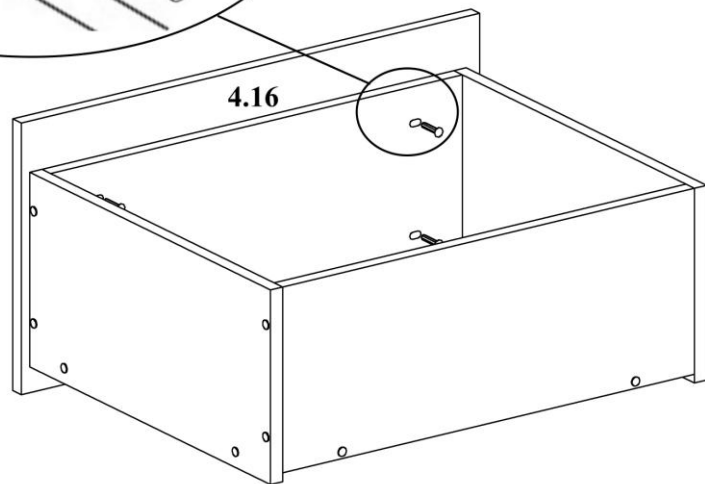
6.



х 2 шт.

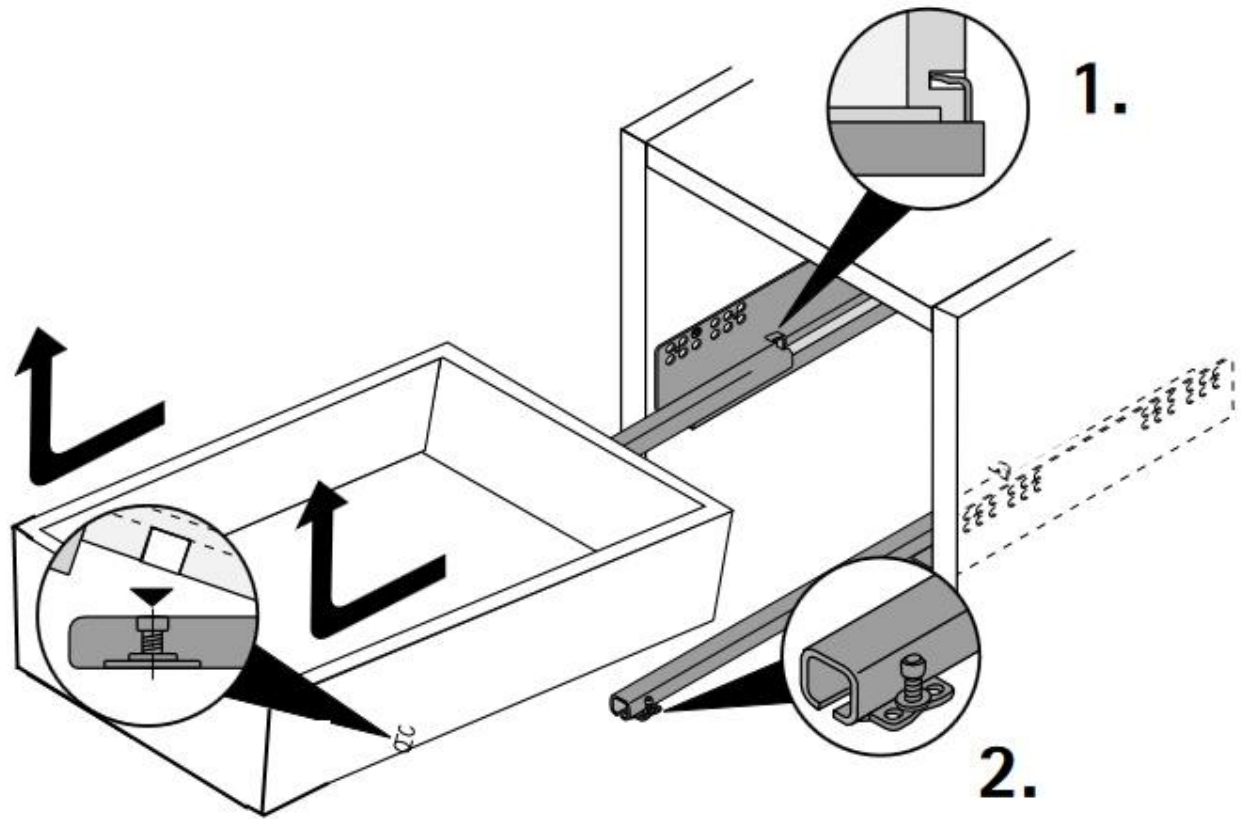


левый ящик



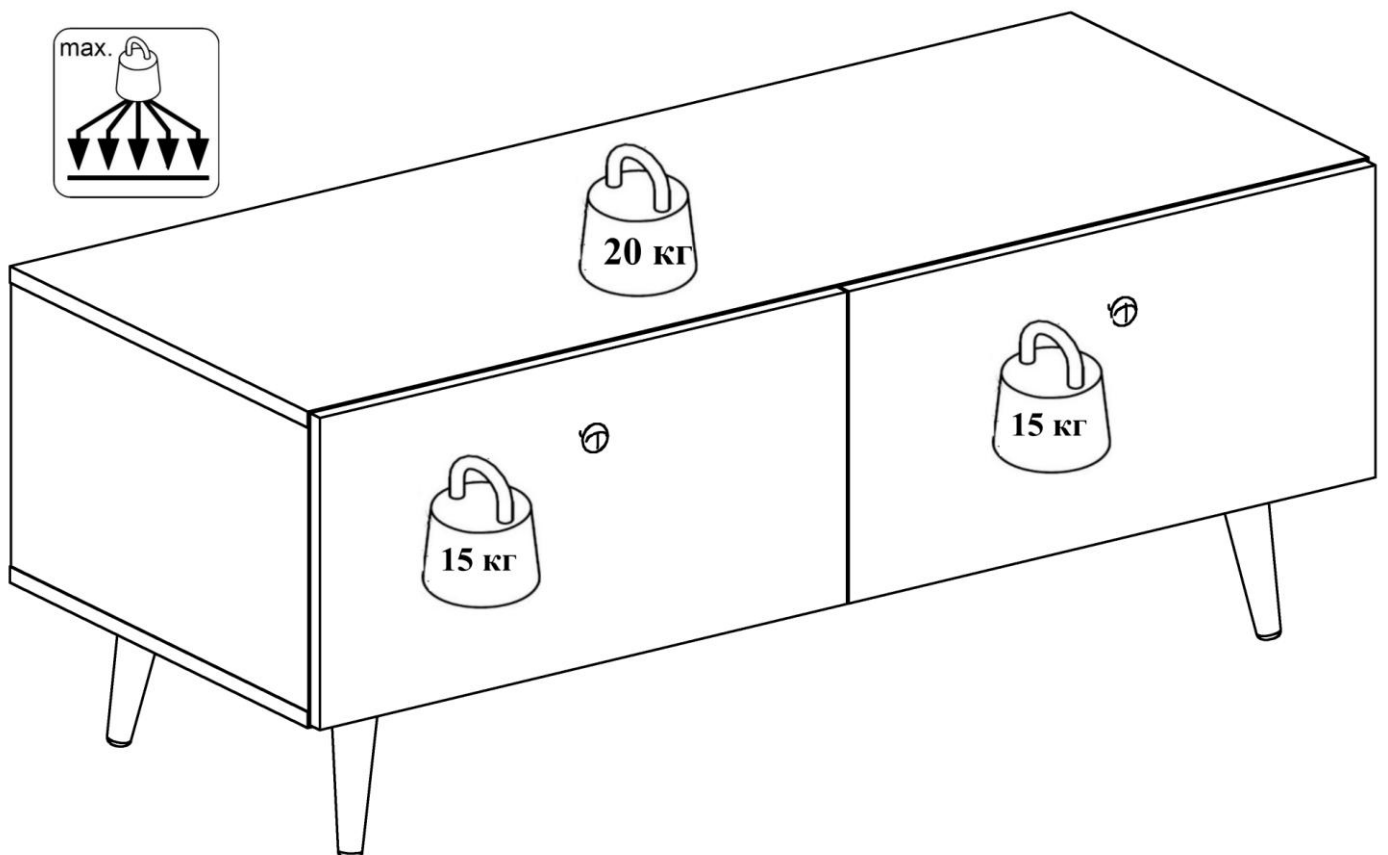
правый ящик

7.



8. Закрывать видимые отверстия и крепежи заглушками-самоклейками

9.



Рекомендации по правилам эксплуатации и уходу за мебелью

1. Мебель рекомендуется эксплуатировать в проветриваемых помещениях с температурой воздуха не ниже +10°С и относительной влажностью воздуха 50-80%
2. Мебель не следует устанавливать на неровном полу, близко к сырým и холодным стенам или источникам тепла.
3. В мебели, имеющей крепление болтами, винтами, шурупами, при ослаблении соединений необходимо периодически подвертывать гайки, винты, шурупы.
4. Мебель, перевозимую в условиях минусовой температуры, при установке в помещении следует протереть сухой, мягкой тканью как снаружи, так и внутри, во избежание появления белых пятен на поверхности лаковой пленки в результате образования конденсата.
5. Мебель должна быть защищена от прямого попадания солнечных лучей во избежание ухудшения внешнего вида.
6. На поверхность мебели не следует ставить горячие предметы.
7. Удаление пыли с поверхности мебели следует производить сухой мягкой тканью или специально предназначенными для этого салфетками.
8. Удаление пятен с поверхности мебели следует производить тампоном из мягкой ткани, смоченной в специальных составах для чистки и освежения мебели в соответствии с рекомендациями по их использованию.
9. Не применяйте для чистки фурнитуры чистящие средства, а только протирайте ее мягкой тканью.
10. Перемещать тумбу, необходимо приподняв её над полом за нижний щит. Не тащите тумбу по полу - можно оторвать ножки. Не поднимайте тумбу за крышку - Вы можете её оторвать.
11. Не ставьте на поверхность тяжелые, жесткие или острые предметы. Если это нужно сделать всегда используйте подставку или положите под них мягкую салфетку. Помните, что перемещая тяжелый предмет по поверхности можно случайно поцарапать столешницу, повредив при этом внешний вид.

Гарантии изготовителя

Предприятие-изготовитель гарантирует покупателю сохранность всех качественных показателей, обусловленных ТР ТС 025/2012, при соблюдении правил сборки, установки и эксплуатации мебели. Изготовитель оставляет за собой право изменения конструкции изделия.

За механические повреждения, возникшие во время транспортировки, сборки или хранения, предприятие-изготовитель ответственности не несет.

Претензии по качеству мебели должны направляться в магазин, где приобретена мебель, с приложением товарного чека. Претензии принимаются в течение гарантийного срока - 24 месяца со дня приобретения мебели.

Срок службы мебели 10 лет.

По дефектам, возникшим из-за несоблюдения покупателем правил эксплуатации и ухода за мебелью, претензии не принимаются.

Наш адрес:

156008, г. Кострома,
ул. Поселковая, д.33, лит. А1, пом.1