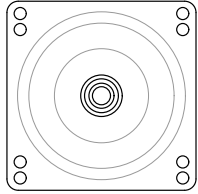




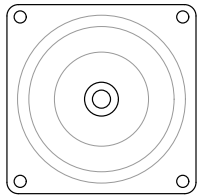
Внимание! Нарушение последовательности и условий сборки может привести к деформации опоры.

1

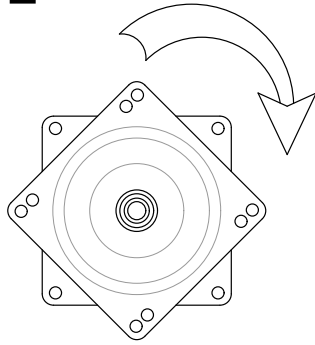
Верх



Низ

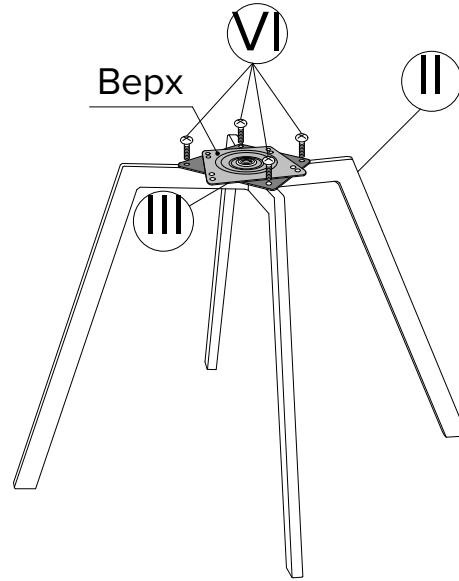


2

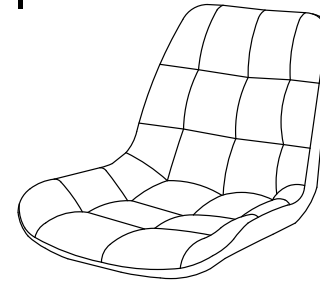


Для удобства монтажа необходимо повернуть верхнюю часть поворотного механизма относительно нижней на 45°

3



I



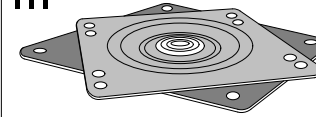
x1

II



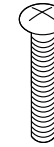
x1

III



x1

V



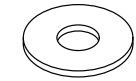
x2

VI



x6

IV



x2

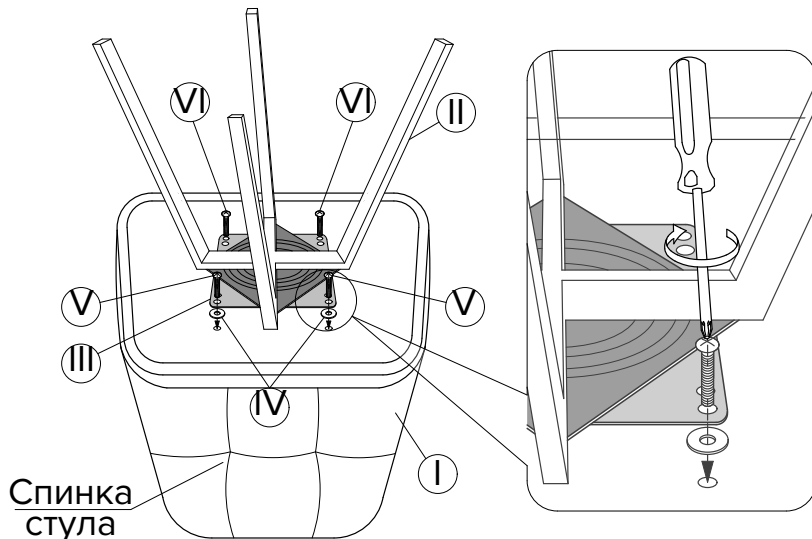
Шайба пластиковая

Винт М6х25

Винт М6х16

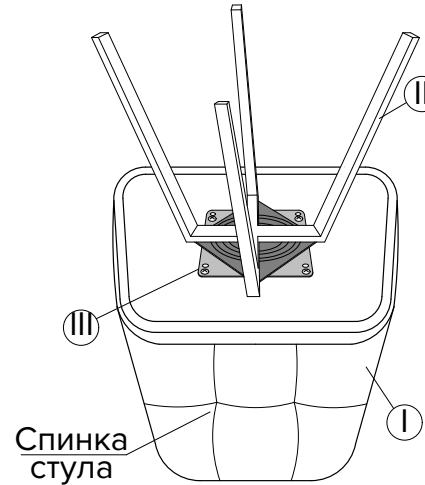
4

Вид спереди



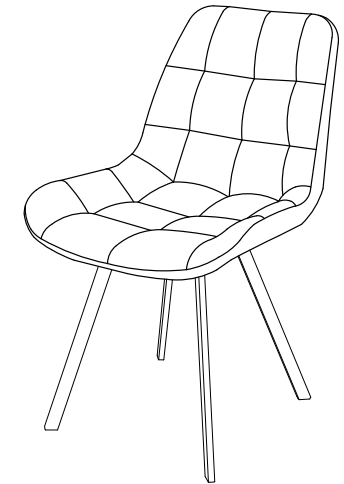
5

Вид спереди



Для простоты сборки опоры рекомендуется крепежные винты затягивать только после установки всех элементов конструкции, включая сиденье

6



После сборки изделия допускается отклонение от плоскостности 4 ножек до 1,5 мм, которое нивелируется в процессе эксплуатации



Обратите внимание на размер и расположение болтов и шайб