



Обстановочка!

WWW.OGOGO.RU



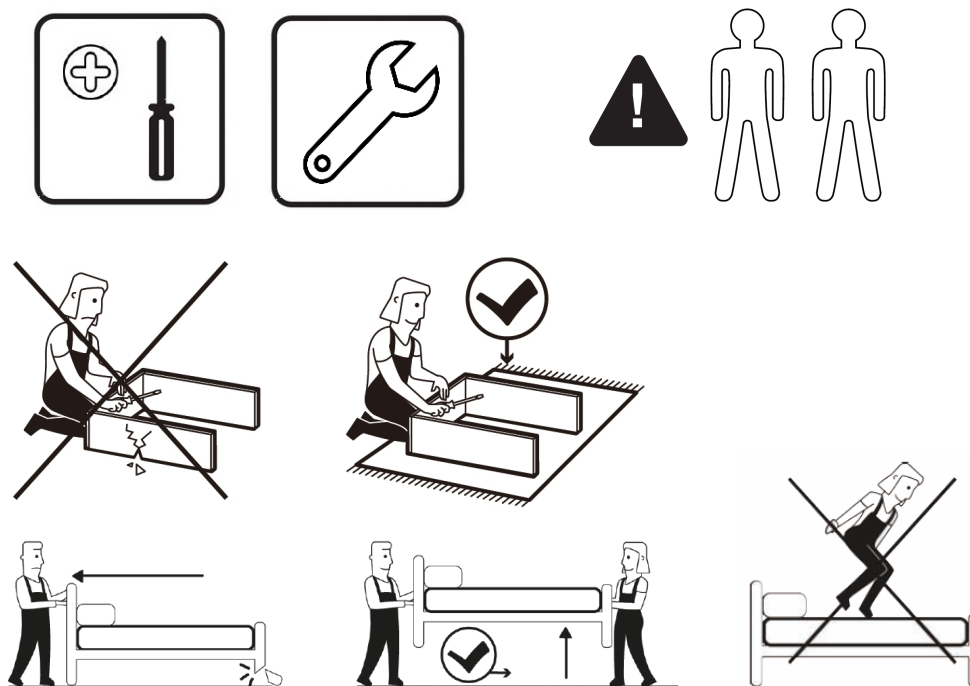
**Инструкция
по сборке и эксплуатации изделий мебели**

Кровать Patti с подъемным механизмом



Кровать Patti с подъемным механизмом

Инструкция по сборке



Комплектовочная ведомость деталей

Наименование деталей	Размер, мм	Кол, шт
Спинка головная	1900x970x250	1
Царга боковая левая	2100x360x80	1
Царга боковая правая	2100x360x80	1
Царга ножная	1770x360x80	1
Гибкое основание	2000x1600x70	1
Дно	1600x1005x16	2
Комплект фурнитуры		1

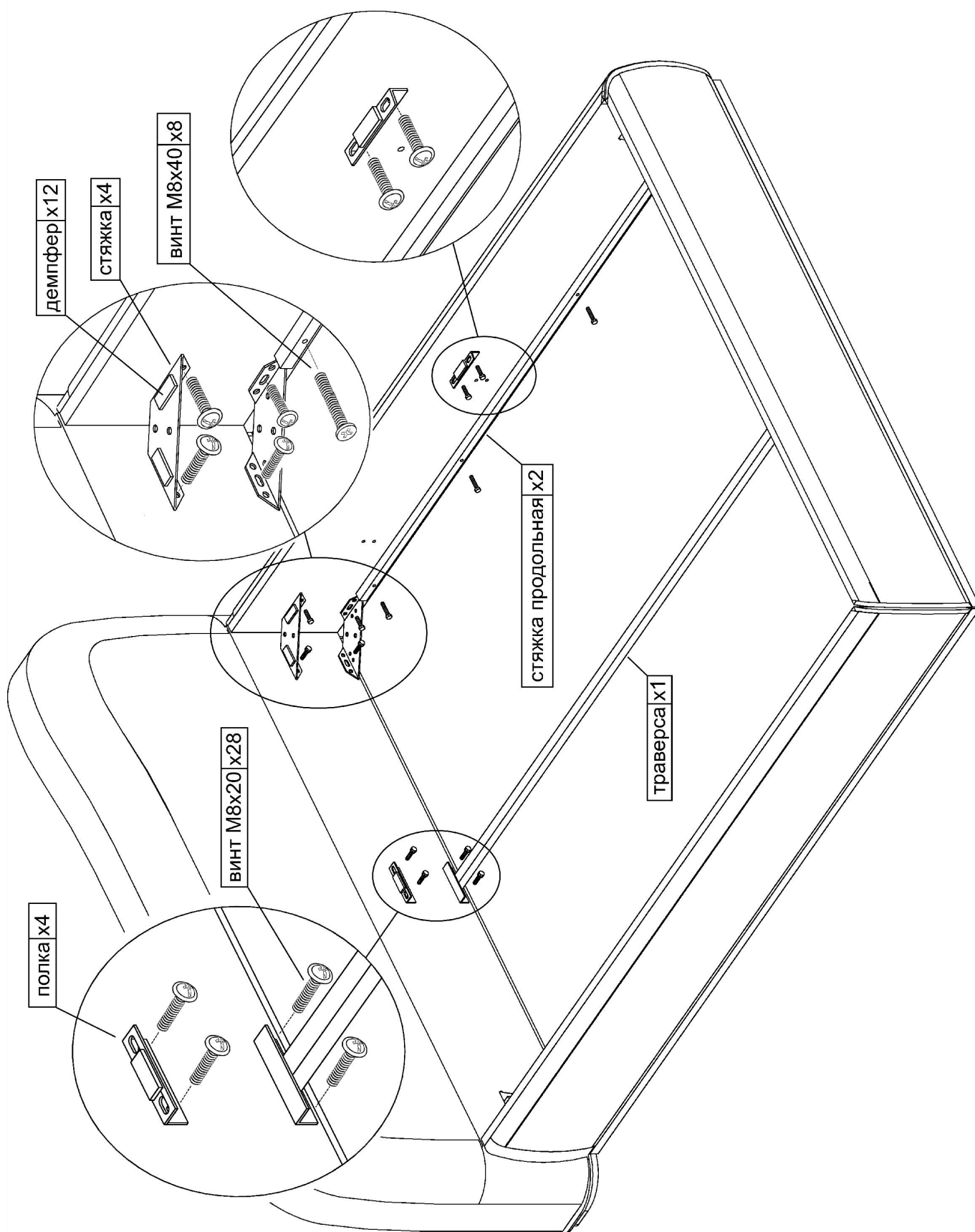
Кровать Patti с подъемным механизмом

Комплектовочная ведомость фурнитуры и комплектующих

№	Номенклатура	Количество, шт.
Комплект фурнитуры для сборки корпуса		
1	Стяжка продольная	2
2	Стяжка угловая	4
3	Полка	4
4	Траверса	1
5	Демпфер	12
6	Винт М8х20 с полукруглой головкой	28
7	Винт М8х40 с потайной головкой	8
8	Заглушка кабель-канал 60мм	4
Комплект фурнитуры для установки механизма подъема		
1	Комплект кронштейнов левый + правый	1
2	Газовый амортизатор 800Н	2
3	Винт М8х40 с потайной головкой	4
4	Винт М6х20 с полукруглой головкой	8
5	Гайка М8 с прессшайбой	4
6	Ограничитель матраса	2
7	Петля тканевая для механизма подъема	1

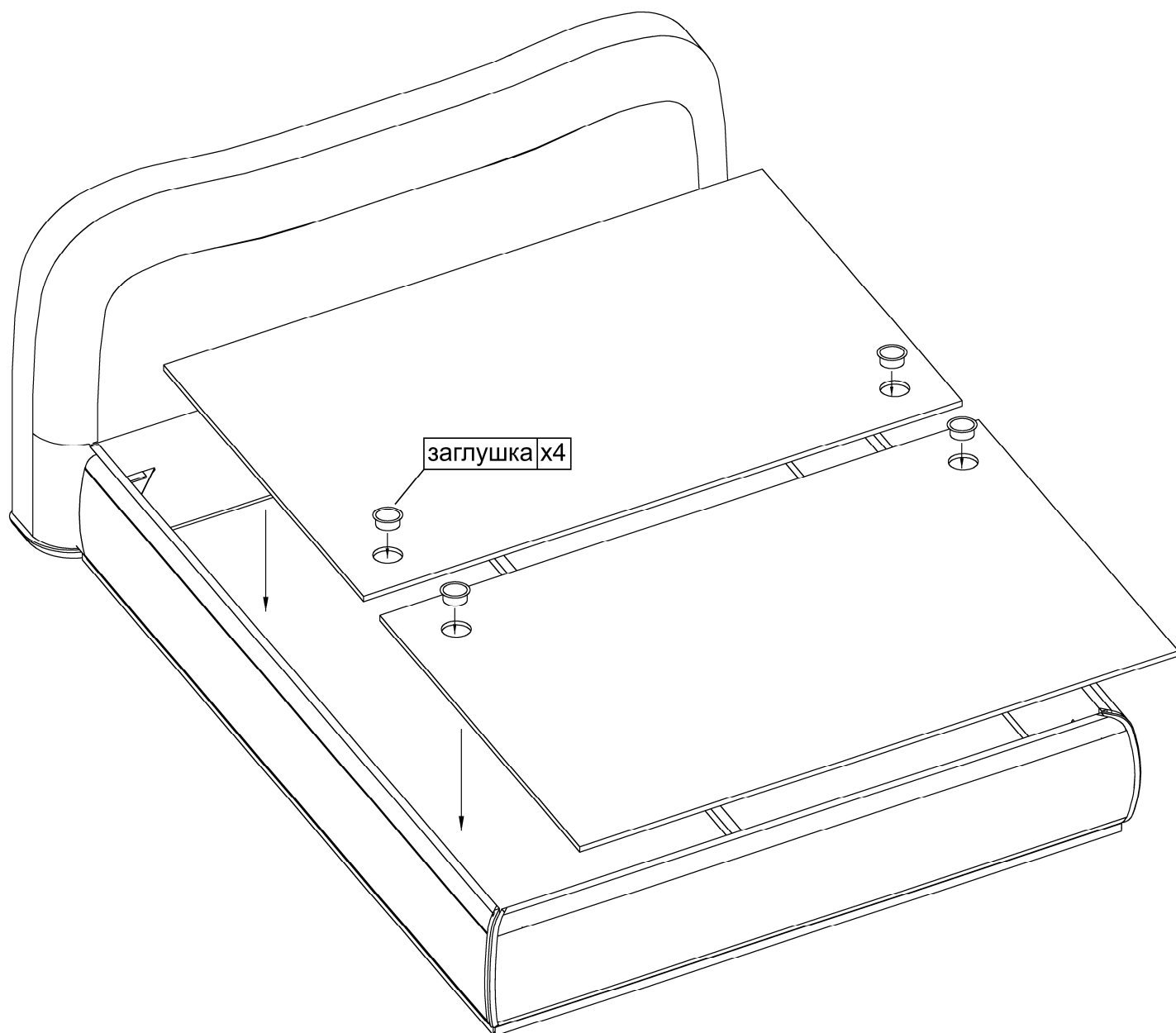
Кровать Patti с подъемным механизмом

Схема сборки корпуса



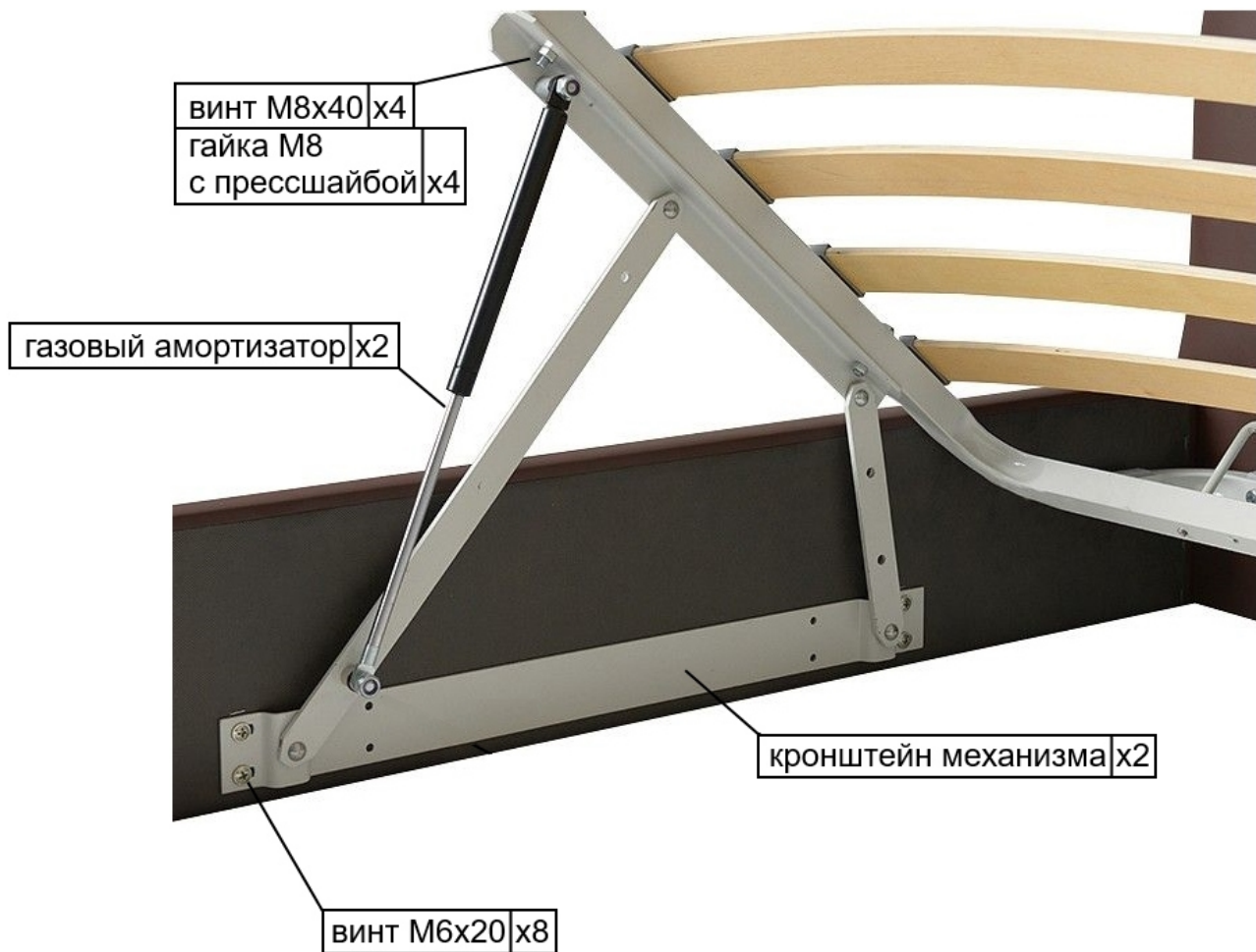
Кровать Patti с подъемным механизмом

Схема установки деталей щитового дна



Кровать Patti с подъемным механизмом

Схема установки кронштейнов механизма подъема

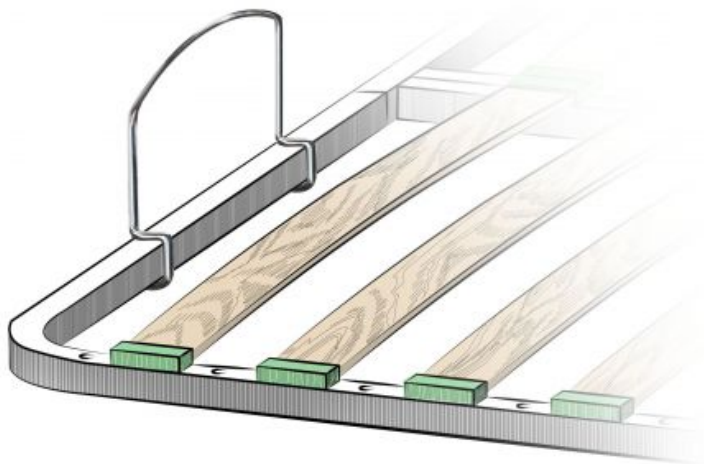


Закрепить кронштейны механизма подъёма на царгах кровати с помощью винтов М6х20 с полукруглой головкой.

На кронштейны механизма подъёма установить газлифты, защелкнув их в креплениях. Газлифты располагаются цилиндрами вверх.

На кронштейнах механизма подъёма с помощью винтов М8х40 с потайной головкой и гаек М8 с прессшайбой закрепить раму основания.

Кровать Patti с подъемным механизмом



На основании в изголовье установить два ограничителя матраса, в изножье закрепить тканевую ленту для подъема основания.

Рекомендации по правилам эксплуатации и уходу за мебелью

1. Кровать должна использоваться с матрасом размерами 2000*1600мм.
2. Газлифты 800Н, идущие в комплекте, рассчитаны на корректную работу с матрасом массой 35 – 55 кг.
3. Максимальная нагрузка на спальное место – 160 кг.
4. Мебель рекомендуется эксплуатировать в проветриваемом помещении с температурой воздуха от +10⁰С до+28⁰С и относительной влажностью воздуха 50-80%.
5. Мебель не следует устанавливать на неровном полу, близко к сырým и холодным стенам или источникам тепла.
6. В мебели, имеющей крепление болтами, винтами, шурупами, при ослаблении соединений необходимо периодически подвертывать гайки, винты, шурупы
7. Мебель должна быть защищена от прямого попадания солнечных лучей во избежание ухудшения внешнего вида.
8. Не допускается ставить на мебель горячие предметы и предметы с острыми кромками.
9. Для поддержания мебели в надлежащем состоянии рекомендуется регулярно очищать поверхность ткани мебельной щеткой с мягким ворсом или удалять пыль с помощью пылесоса на щадящем режиме работы.
10. Не допускается прямой контакт с водой.
11. Запрещается прыгать на кровати.

Правила ухода за тканевыми чехлами

1. По возможности, удаляйте пятна немедленно после их появления. Не позволяйте им высохнуть.
2. Жидкость с поверхности ткани легко удаляется впитывающей салфеткой.

3. При обработке пятен, всегда работайте от краев по направлению к центру.
4. Не пытайтесь отскоблить засохшие пятна или слипшийся ворс.
5. Не пользуйтесь чистящими средствами, содержащими сильные химикаты, а также составами, содержащими спирт и бензин.
6. Для ухода за мягкой мебелью применяют специальные чистящие средства. Никогда не стоит пользоваться феном или пылесосом для просушки намокшего участка.
7. После сушки необходимо слегка расчесать ворс мягкой щеткой.
8. Избегайте использовать щетки с жесткими волокнами, так как они могут выдирать ворс из ткани.
9. В процессе эксплуатации мебели могут образовываться области с примятым ворсом. Эта проблема устраняется с помощью обработки данной области паровым утюгом (паром), просушка восстанавливаемого участка производится исключительно мягким теплом.
10. Для удаления бытовых загрязнений используется средство для сухой чистки, в состав которого не входит вода («сухая пена»).
11. Пятновыводящее средство следует наносить, не втирая в поверхность.
12. Налейте небольшое количество пятновыводящего средства на тряпку, никогда не наносите пятновыводящее средство прямо на поверхность ткани.
13. Никогда не используйте различные пятновыводящие средства в одно и то же время.

Правила ухода за чехлами из искусственной кожи

1. Удаление жидкостей лучше производить сразу. Жидкость удаляйте при помощи влагопоглощающей ткани и губки.
2. При необходимости используйте слабый мыльный раствор для удаления загрязнений. После очистки дайте обивке самостоятельно просохнуть.
3. Не используйте химические растворители, отбеливающие и спиртосодержащие моющие средства, бензин.

Гарантии изготовителя

Предприятие-изготовитель гарантирует покупателю сохранность всех качественных показателей, обусловленных ТР ТС 025/2012, при соблюдении правил сборки, установки и эксплуатации мебели. Изготовитель оставляет за собой право изменения конструкции изделия.

В изделиях из ворсовой ткани допускается разнооттеночность, обусловленная различным направлением ворса на отдельных элементах мебели.

В процессе транспортировки, хранения, эксплуатации мебели могут образовываться области с примятым ворсом, при этом меняется оттенок цвета ткани. **Данный случай гарантийным не является.** Поднять ворс можно с помощью поролоновой губки, прогладив ею ткань по направлению ворса.

За механические повреждения, возникшие во время транспортировки, сборки или хранения, предприятие-изготовитель ответственности не несет.

Претензии по качеству мебели направляются по месту приобретения в течение гарантийного срока. Гарантийный срок - 18 месяцев.

Срок службы - 5 лет.

По дефектам, возникшим из-за несоблюдения покупателем правил эксплуатации и ухода за мебелью, претензии не принимаются.