



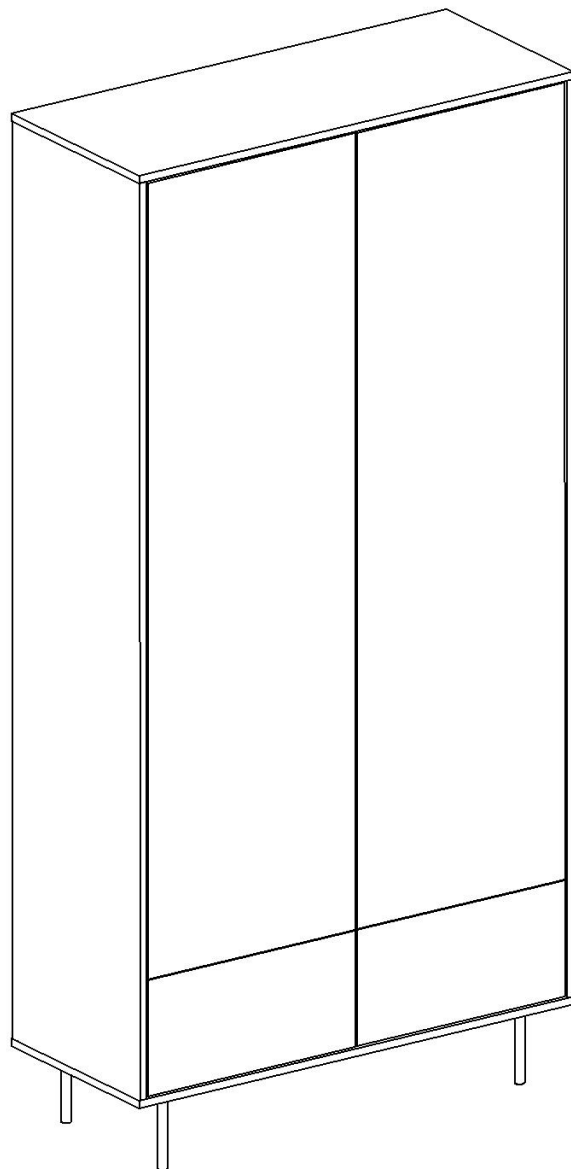
Обстановочка!

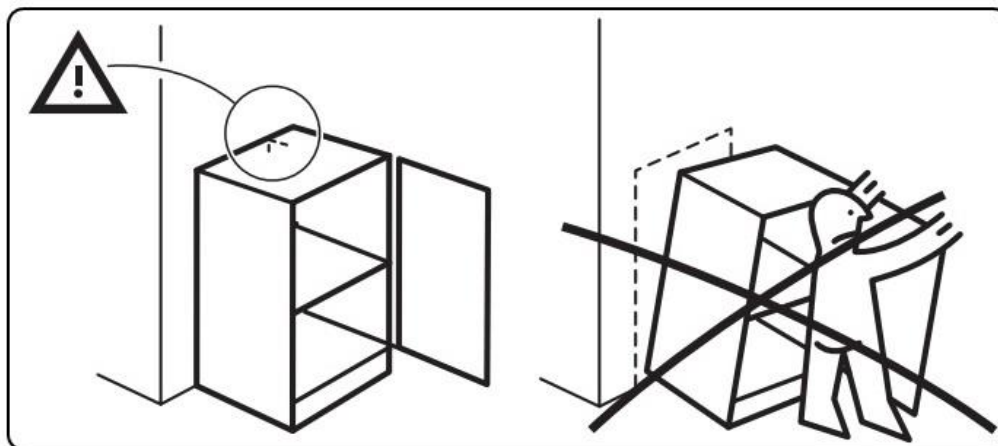
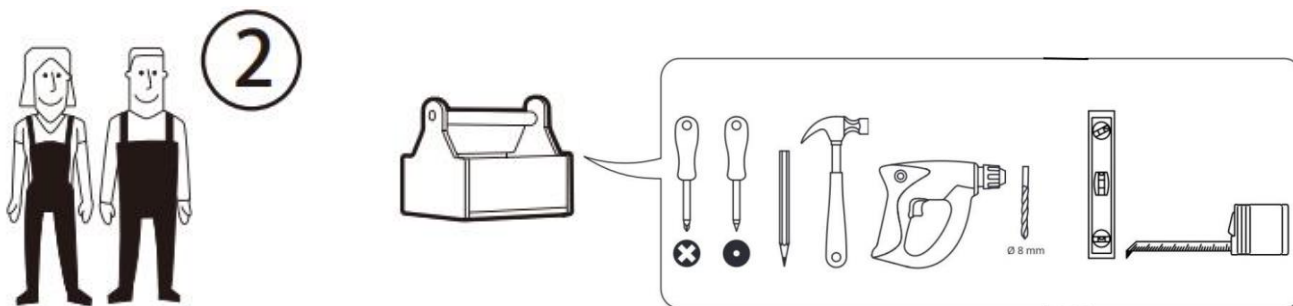
WWW.OGOGO.RU



Инструкция  
по сборке и эксплуатации изделий мебели

**Шкаф 2-дверный Look**





## СОВЕТЫ ПО СБОРКЕ

Для удобства транспортировки и предохранения от повреждений мебель поставляют в разобранном виде.

На пакете имеется маркировка с указанием названия изделия, перечень входящих в данный пакет деталей, их размеры и количество, а также номера этих деталей, которые соответствуют номерам на схемах сборки.

Прежде чем приступить к сборке, убедитесь, что все детали имеются в наличии. Крепите детали в соответствии с порядком, указанным в инструкции.

## ВНИМАНИЕ!

Рекомендуется крепить изделие к стене.

Мы не несем ответственности за качество опорных стен.

Предлагаемые нами дюбели предусмотрены для установки в стены из кирпича, силикатного кирпича, бетона или высокопрочного кирпича. Для стен из других материалов необходимо подобрать другой вид крепления.

В целях дополнительной безопасности

- Крепите изделие к стене
- Не превышайте допустимую нагрузку
- Старайтесь распределить нагрузку равномерно
- Не ставьте тяжелые предметы сверху
- Никогда не позволяйте детям залезать в шкаф.

## Шкаф 2-дверный Look

### Комплектовочная ведомость фурнитуры

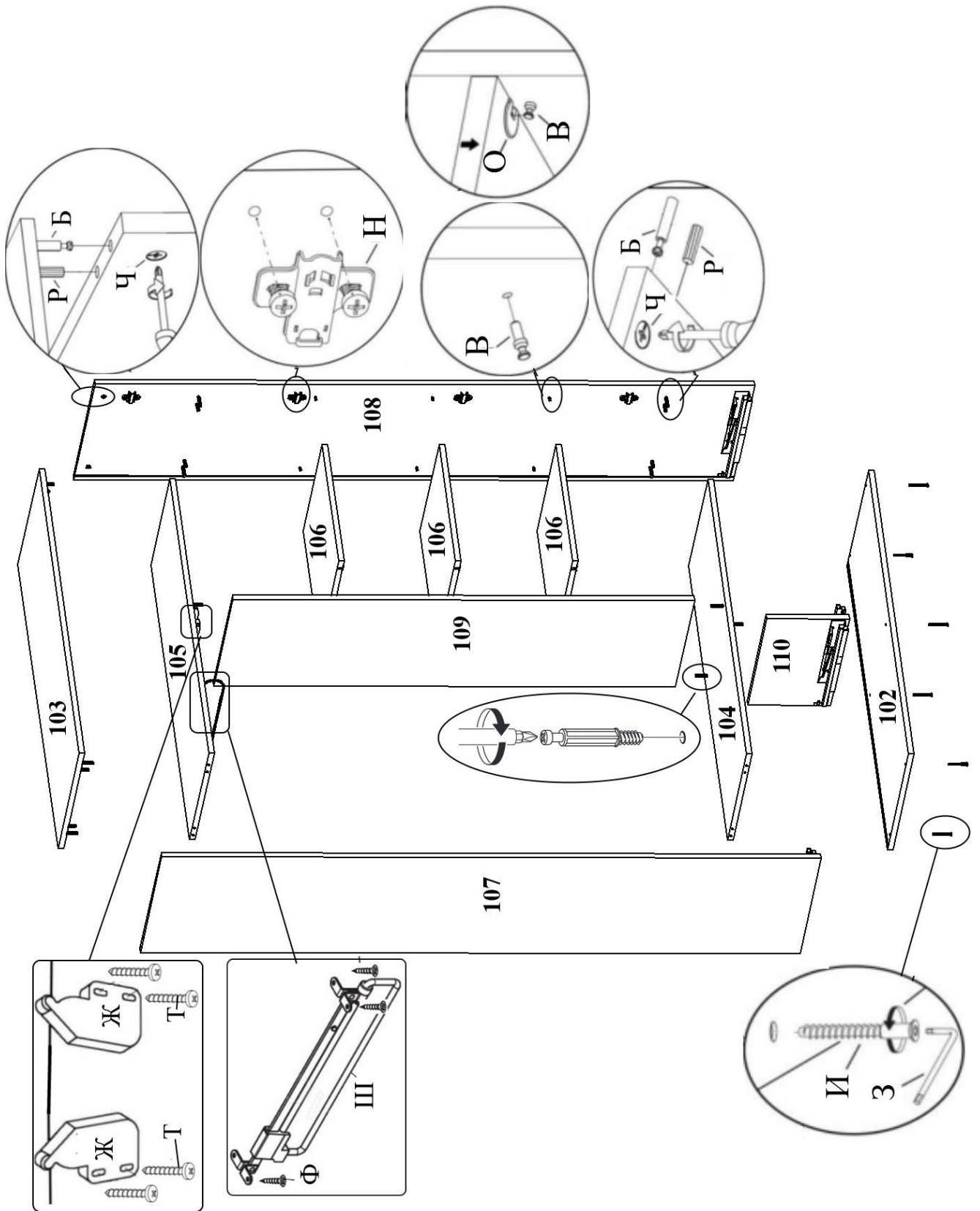
Наименование		Количество, шт.
А	Винт 6x25 впотай 	4
Б	Дюбель DU 232 ввинчиваемый 	18
В	Дюбель DU 322 	12
Г	Дюбель-полипропил, 8x50 	2
Д	Заглушка -самоклейка d=14 мм 	26
Е	Заглушка -самоклейка d=18 мм 	18
Ж	Защелка пружинная MINI-LATCH 	2
З	Конфирмат-винт 7x50 	22
И	Конфирмат-ключ 4 Z 	1
К	Комплект направляющих Push с замками L=350мм 	2
Л	Ножка Frida H-160мм металл.чёрный мат 	5
М	Петля Indaux вкладная с обрат.пружиной 	8
Н	Планка монтажная Indaux H=4 	8
О	Полкодержатели VB135 с фиксатором 	12
П	Саморез 4,2x16 с прессшайбой 	20
Р	Шкант мебельный 8x30 	12
С	Шурупы 3,0x13 кругл гол. 	4
Т	Шурупы 3,0x20 кругл гол. 	4
У	Шурупы 3,0x20 впотай 	43

Ф	Шурупы 3,5x13 впотай		20
Х	Шурупы 6,3x10,5 для направляющих		8
Ц	Шурупы 4,0x50 полукруг. гол		2
Ч	Эксцентрик Rastex 15/16		18
Ш	Штанга выдвигная 310мм		1
Щ	Скрепка для задней стенки		23
Э	Саморез 4,2x13 с прессшайбой		2
Ю	Подвеска № 349		2
Я	Уголок мебельный с шурупом		20

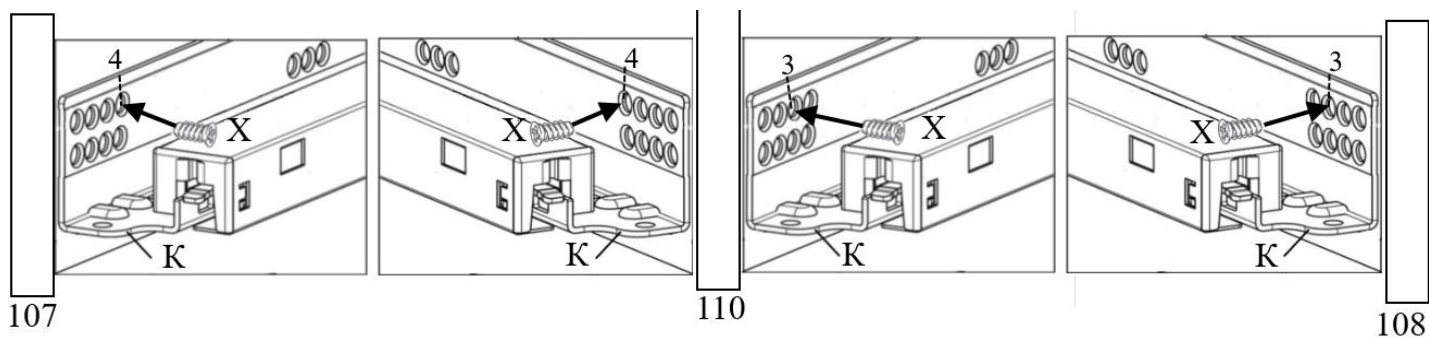
**Шкаф 2-дверный Look**  
**Комплектовочная ведомость деталей**

№	Наименование	Кол.	Размеры		
			А	В	Т
<b><i>Корпус</i></b>					
102	Нижний щит	1	1038	436	16
103	Верхний щит	1	1038	436	16
107	Стенка вертикальная левая	1	1908	436	16
108	Стенка вертикальная правая	1	1908	436	16
104	Стенка горизонтальная	1	1004	394	16
105	Стенка горизонтальная	1	1004	394	16
106	Полка	3	406	394	16
109	Перегородка	1	1336	394	16
110	Перегородка	1	240	394	16
77	Ящика стенка боковая	4	340	198	16
111	Ящика стенка задняя	2	452	184	16
112	Ящика стенка передняя	2	452	184	16
	Дно ящика	2	466	336	3,2
	Задняя стенка	1	255	1019	3,2
	Задняя стенка	1	315	1019	3,2
	Задняя стенка	1	1352	422	3,2
	Задняя стенка	1	1352	597	3,2
<b><i>Фасад</i></b>					
86	Фасад ящика	1	496	242	16
115	Дверь	1	496	1656	16

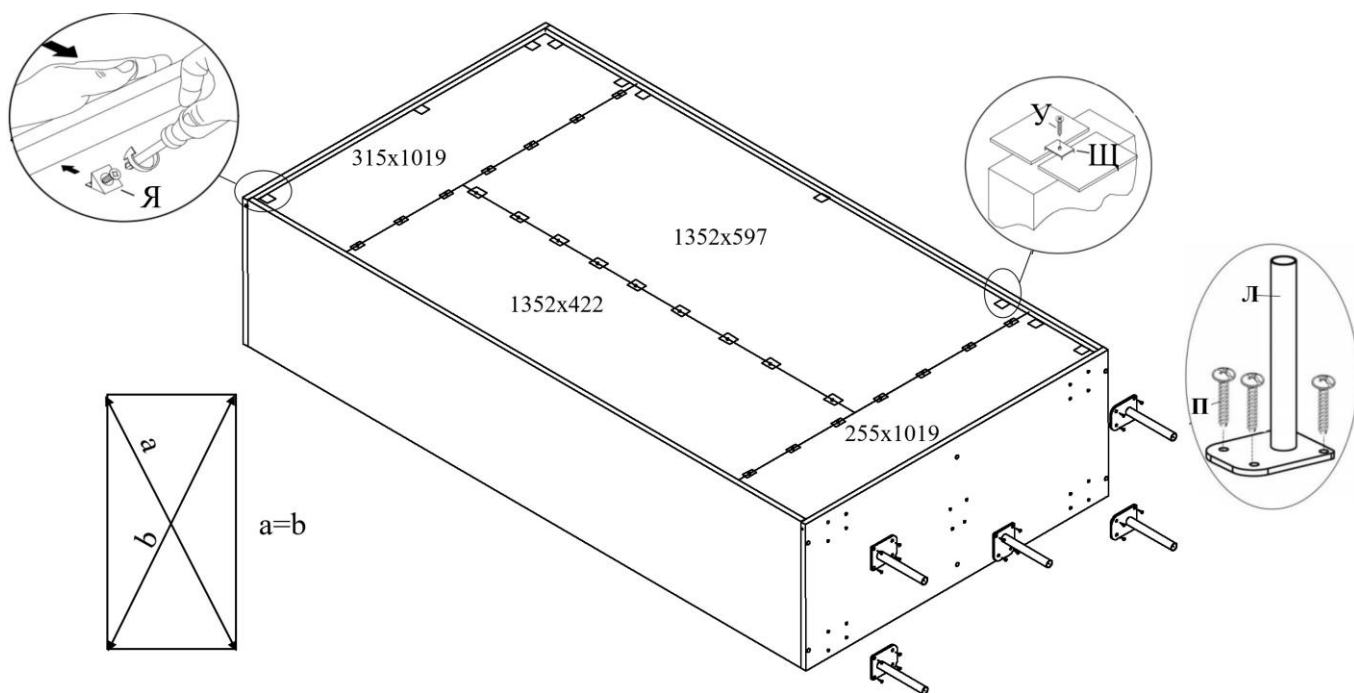
1.



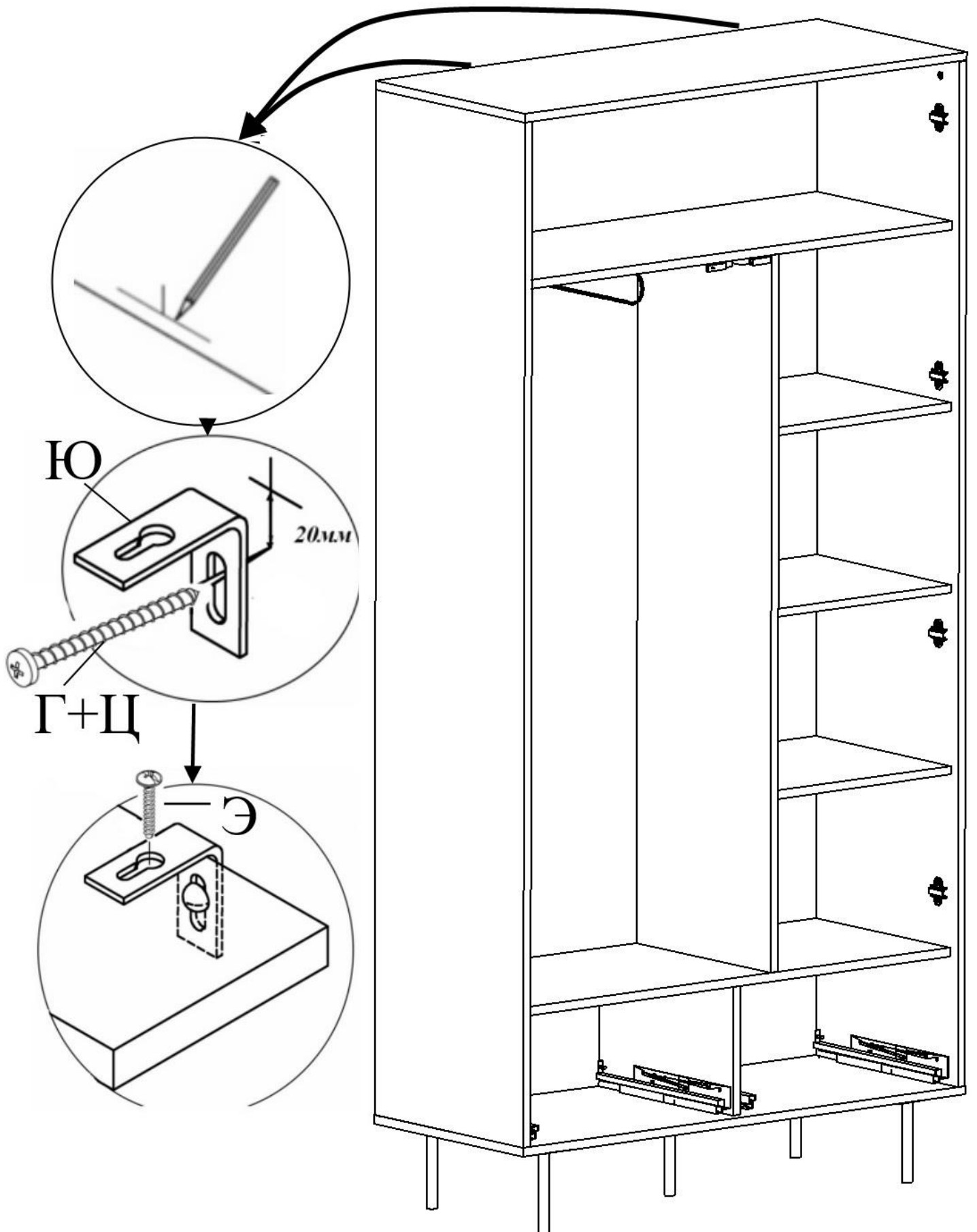
крепление направляющих



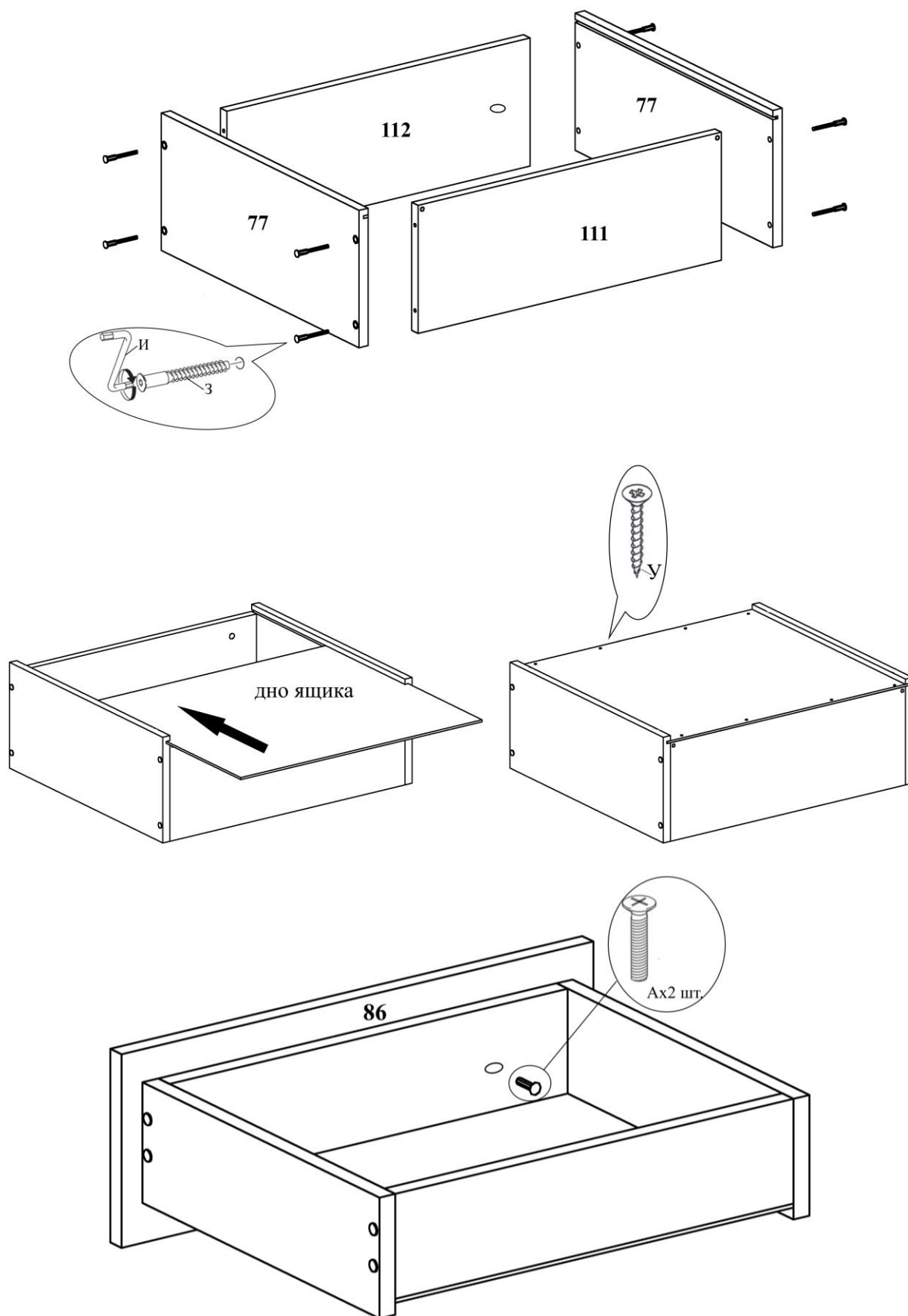
2.



3.

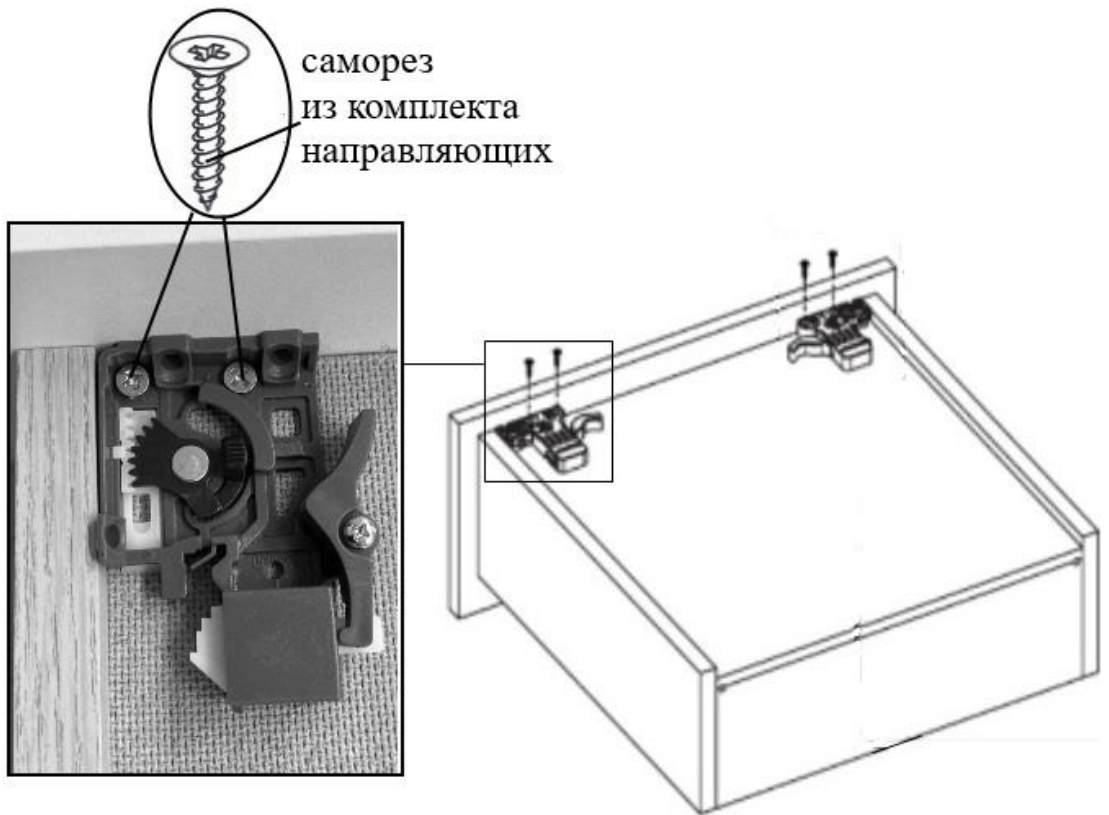


4.

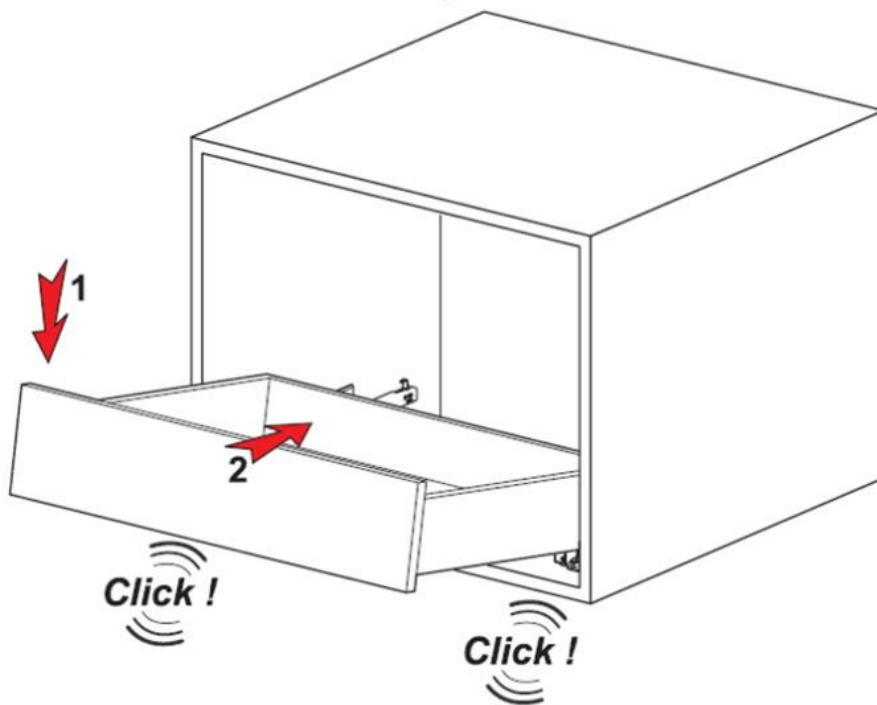


для левого ящика фасадную стенку сместить влево, для правого – вправо



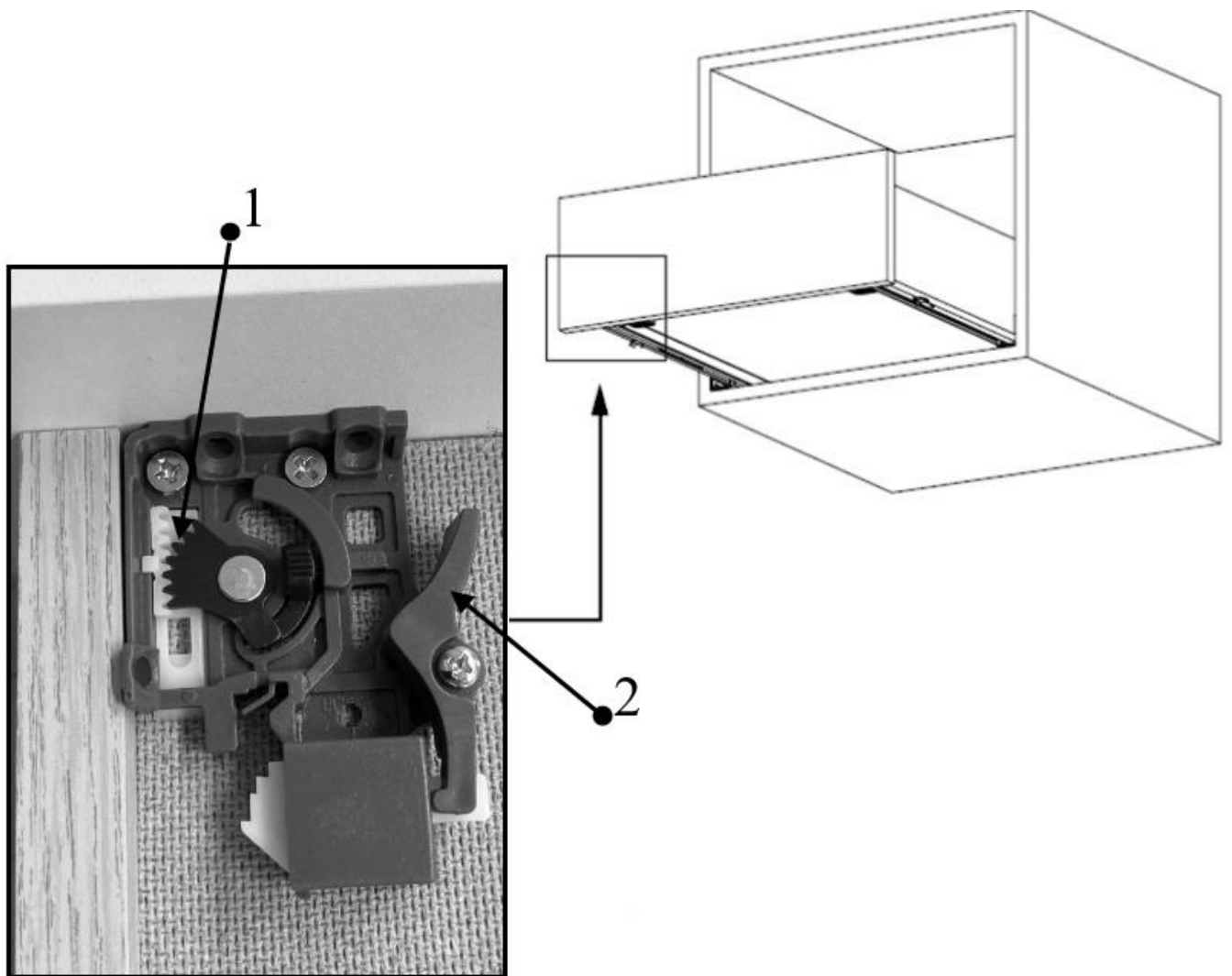


5.



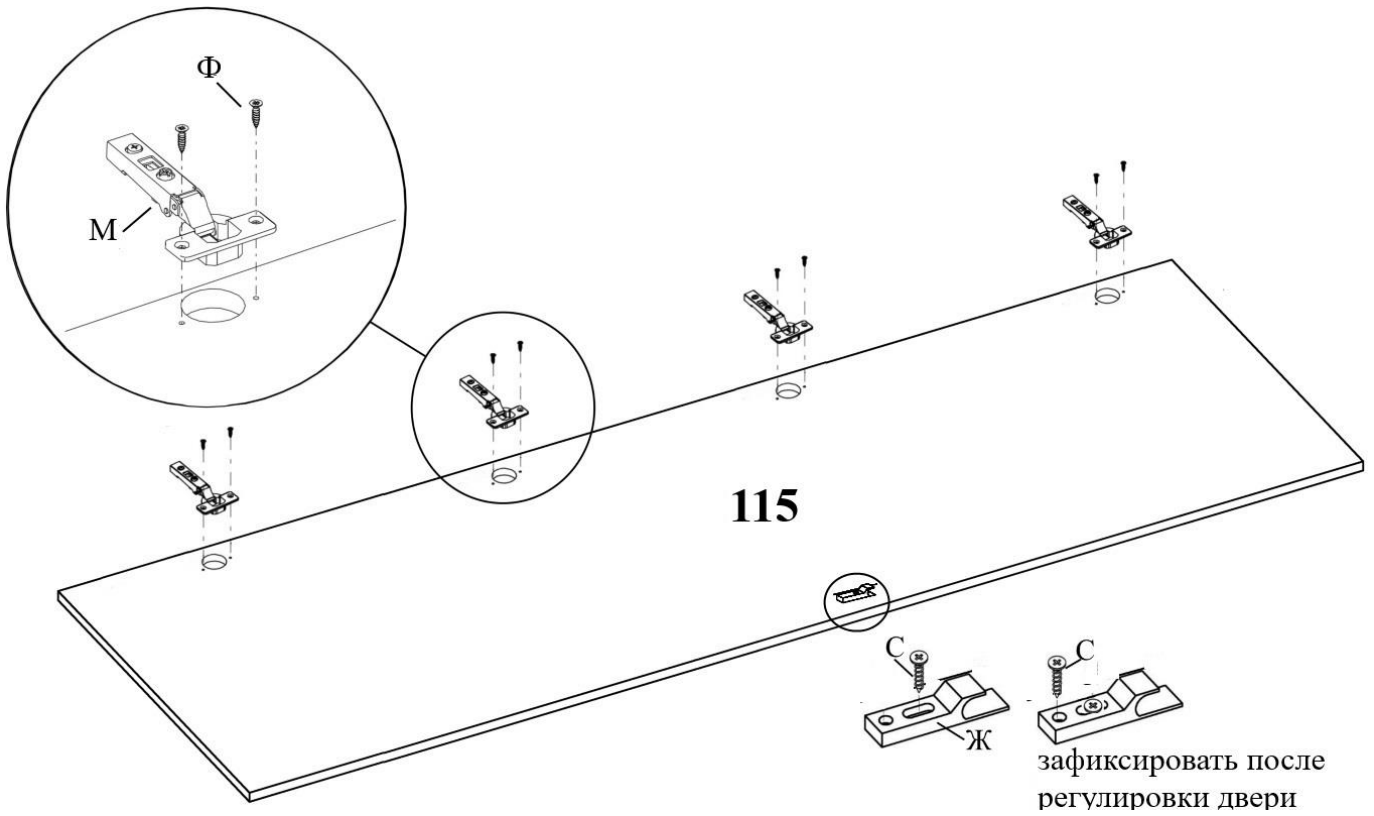
Ящики установить на направляющие и аккуратно задвинуть до фиксации.

Регулировка и демонтаж ящика выполняются с помощью замков

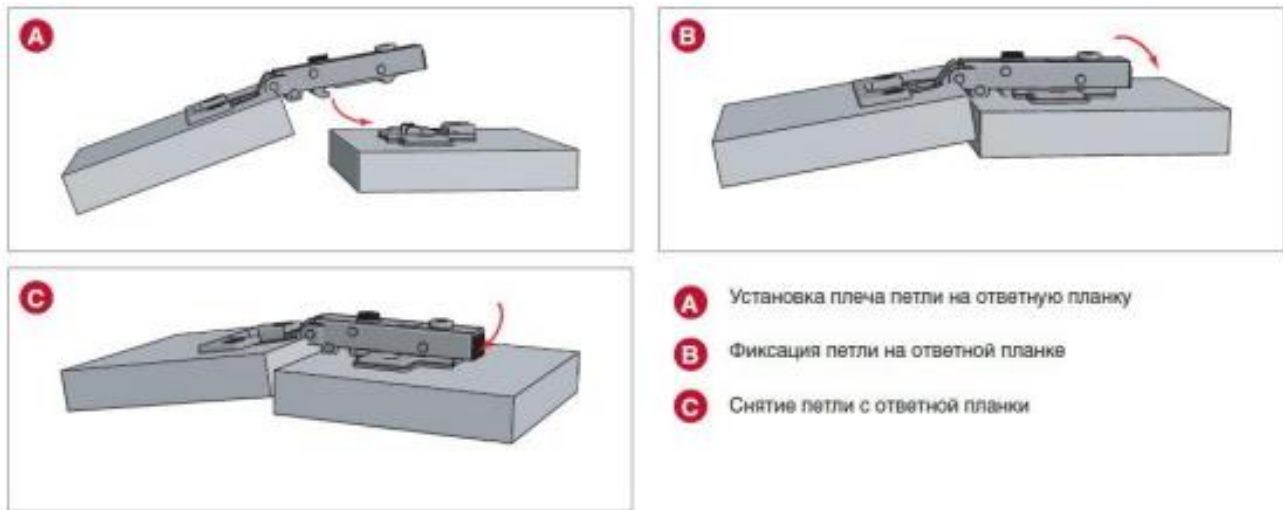


- Для регулировки по высоте 0-3 мм перемещайте клин **1**.
- Для демонтажа отожмите лапки замков **2** к направляющим и снимите ящик, подняв его вверх.
- Для корректировки положения по длине изделия ослабить винты М6х25 крепления фасада. Подрегулировать положение фасадов, затянуть винты.
- Для корректной работы системы PUSH необходим зазор между фасадом и корпусом не менее 4мм.

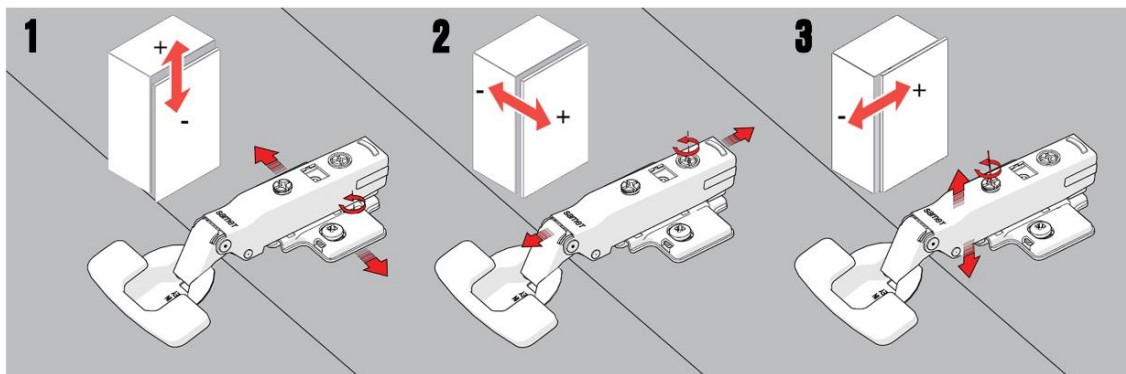
6.



Положение защелки показано для правой двери. Для левой двери защелку развернуть на 180°  
7.

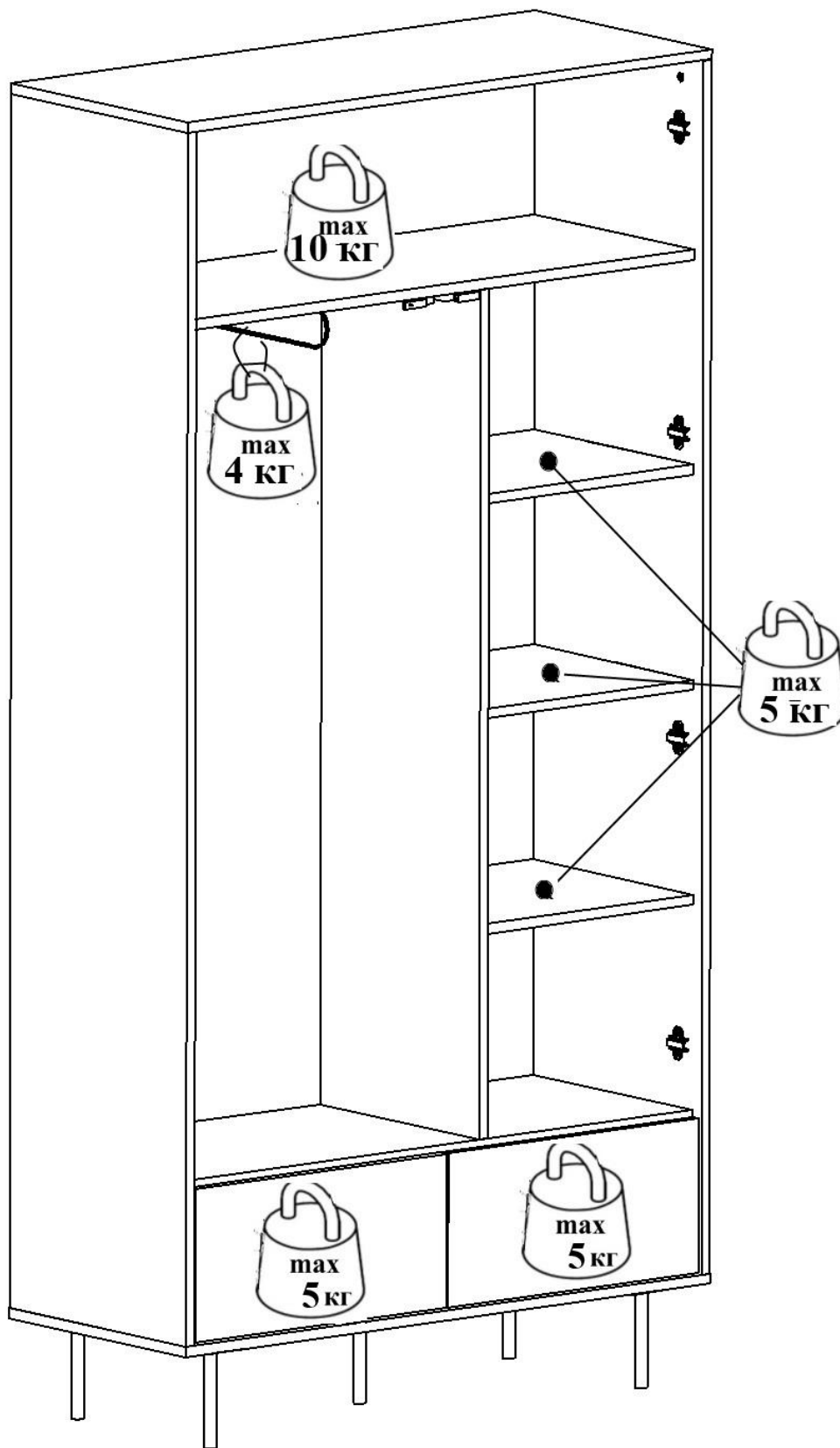


8.



9. Подтянуть все крепления. Закрывать видимые крепления и отверстия заглушками-самоклейками Д, Е.

*Рекомендации по правилам эксплуатации и уходу за мебелью*



1. Мебель рекомендуется эксплуатировать в проветриваемых помещениях с температурой воздуха не ниже +10°C и относительной влажностью воздуха 50-80%
2. Мебель не следует устанавливать на неровном полу, близко к сырым и холодным стенам или источникам тепла.
3. В мебели, имеющей крепление болтами, винтами, шурупами, при ослаблении соединений необходимо периодически подвертывать гайки, винты, шурупы.
4. Мебель, перевозимую в условиях минусовой температуры, при установке в помещении следует протереть сухой, мягкой тканью как снаружи, так и внутри, во избежание появления белых пятен на поверхности пленки в результате образования конденсата.
5. Мебель должна быть защищена от прямого попадания солнечных лучей во избежание ухудшения внешнего вида.
6. На поверхности мебели не следует ставить горячие предметы.
7. Удаление пыли с поверхности мебели следует производить сухой мягкой тканью или специально предназначенными для этого салфетками.
8. Удаление пятен с поверхности мебели следует производить тампоном из мягкой ткани, смоченной в специальных составах для чистки и освежения мебели в соответствии с рекомендациями по их использованию.
9. Не допускается применение соды, порошков, паст, не предназначенных для ухода за мебелью, а также средств, содержащих абразивные материалы и агрессивные жидкости (кислоты, щелочи, масла) или их пары.
10. Чистящие средства, содержащие жир и воск, а также средства для полировки мебели оставляют на обрабатываемых поверхностях налет, поэтому их использование противопоказано.
11. Рекомендуется очищать любую часть мебели как можно скорее после того, как она испачкалась. Если Вы оставляете загрязнение на некоторое время, то заметно повышается опасность образования разводов, пятен и повреждений предметов мебели.
12. Перемещать изделие, необходимо приподняв его над полом за каркас. Не двигайте по полу – Вы можете оторвать ножки.
13. Не ставьте на поверхность тяжелые, жесткие или острые предметы. Если это нужно сделать всегда используйте подставку или положите под них мягкую салфетку. Помните, что перемещая тяжелый предмет по поверхности можно случайно поцарапать столешницу, повредив при этом внешний вид.

### ***Гарантии изготовителя***

Предприятие-изготовитель гарантирует покупателю сохранность всех качественных показателей, обусловленных ТР ТС 025/2012, при соблюдении правил сборки, установки и эксплуатации мебели. Изготовитель оставляет за собой право изменения конструкции изделия.

За механические повреждения, возникшие во время транспортировки, сборки или хранения, предприятие-изготовитель ответственности не несет.

Претензии по качеству мебели направляются по месту приобретения в течение гарантийного срока.

Гарантийный срок на изделия корпусной мебели - 24 месяца со дня приобретения мебели. Срок службы мебели 10 лет.

По дефектам, возникшим из-за несоблюдения покупателем правил эксплуатации и ухода за мебелью, претензии не принимаются.