



Обстановочка!

WWW.OGOGO.RU



ООО «ИНТЕРА»

Инструкция
по сборке и эксплуатации изделий мебели

Серия кроватей «QUEEN-II»

Elizabeth 1600



Anastasia 1600



Anna 1600



Sofia 1600



Agata 1600



Sharlotta 1600



Victoria 1600\1400



К сведению покупателя

Сборку изделия рекомендуется доверить специалистам, обладающим достаточными знаниями и навыками.

Для удобства транспортировки и предохранения от повреждений мебель поставляется в разобранном виде. На каждом пакете имеется маркировка с указанием названия изделия, перечень входящих в данный пакет деталей, их размеры и количество, а также номера этих деталей, которые соответствуют номерам в комплектовочной ведомости и на схемах сборки. Для крепления фурнитуры на деталях имеются отверстия и накладки.

Правила сборки

Сборку следует производить на ровном полу, покрытом тканью или бумагой во избежание повреждения кромок и загрязнения мебели. Необходимо соблюдать осторожность, чтобы не повредить лакированные поверхности. В сборке должны участвовать не менее двух человек. Детали при сборке необходимо закреплять прочно, не допуская их качания. Для сборки потребуются отвертки.

Подготовка к сборке

Проверить комплектность каждого пакета по имеющейся на них маркировке.

Проверить наличие фурнитуры и метизов, при необходимости протереть их.

ВНИМАНИЕ! Перед началом сборки необходимо **внимательно изучить инструкцию** и определить расположение деталей в изделии в соответствии со схемами сборки.

Порядок сборки кроватей серии «Queen-II» в щитовом исполнении корпуса

1. В царги головную, левую и правую в имеющиеся отверстия установить эксцентрики, таким образом, чтобы стрелка была повернута в сторону отверстия в торце.
2. В установленные муфты эксцентриковых стяжек на царгах левой, правой и ножной ввернуть дюбели, в соседние отверстия установить шканты (рис.1).
3. Саморезами 4,2x19 закрепить на каждой царге по два монтажных уголка. Монтажные уголки крепятся длинной стороной к царге (см. схему сборки и рис.2).
4. Присоединить царгу головную к царге левой и правой с помощью эксцентриковых стяжек так, чтобы дюбели и шканты вошли в предназначенные для них отверстия. Затянуть эксцентрики, повернув их на 180 градусов.
5. Аналогичным образом присоединить царгу ножную (см. схему сборки).
6. Установить опоры в углы корпуса с помощью винтов М8x80. Опоры со скосом разделяются на левую и правую, при установке – скосы опор должны быть направлены друг к другу (см. схему сборки и рис.3).
7. В центр гибкого основания установить металлическую опору.
8. Положить основание сверху на уголки, устанавливая между царгами и основанием равномерные зазоры по периметру. Закрепить основание к уголкам с помощью межсекционных стяжек.
9. Закрыть эксцентрики заглушками-самоклейками.
10. Присоединить изголовье к головной царге, ввернув винты М8x80 в усовые гайки, установленные в спинке, сквозь отверстия в головной царге.

Порядок сборки кроватей серии «Queen-II» в мягком исполнении корпуса

1. Саморезами 4,2x19 закрепить на каждой царге по два монтажных уголка. Монтажные уголки крепятся длинной стороной к царге (см. схему сборки и рис.2).
2. Собрать корпус кровати, соединив царги между собой с помощью опор. Опоры устанавливаются в углы царг с помощью винтов М8х90. Опоры со скосом разделяются на левую и правую, при установке – скосы опор должны быть направлены друг к другу (см. схему сборки и рис.3).
3. В центр гибкого основания установить металлическую опору.
4. Положить основание сверху на уголки, устанавливая между царгами и основанием равномерные зазоры по периметру. Закрепить основание к уголкам с помощью межсекционных стяжек.
5. Надеть чехол на пояс царг, выровнять его положение, расправить складки и закрепить с помощью контактной ленты к царгам кровати.
6. Присоединить изголовье к головной царге, ввернув винты М8х80 в усовые гайки, установленные в спинке, сквозь отверстия в головной царге.

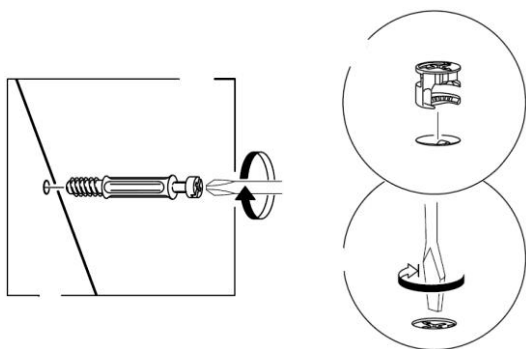


Рис. 1

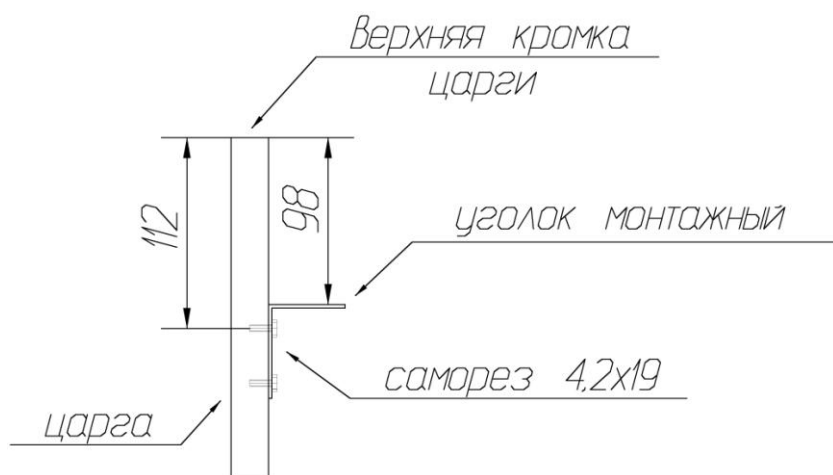


Рис. 2

Схема сборки корпуса кровати серии «Queen-II» в щитовом исполнении

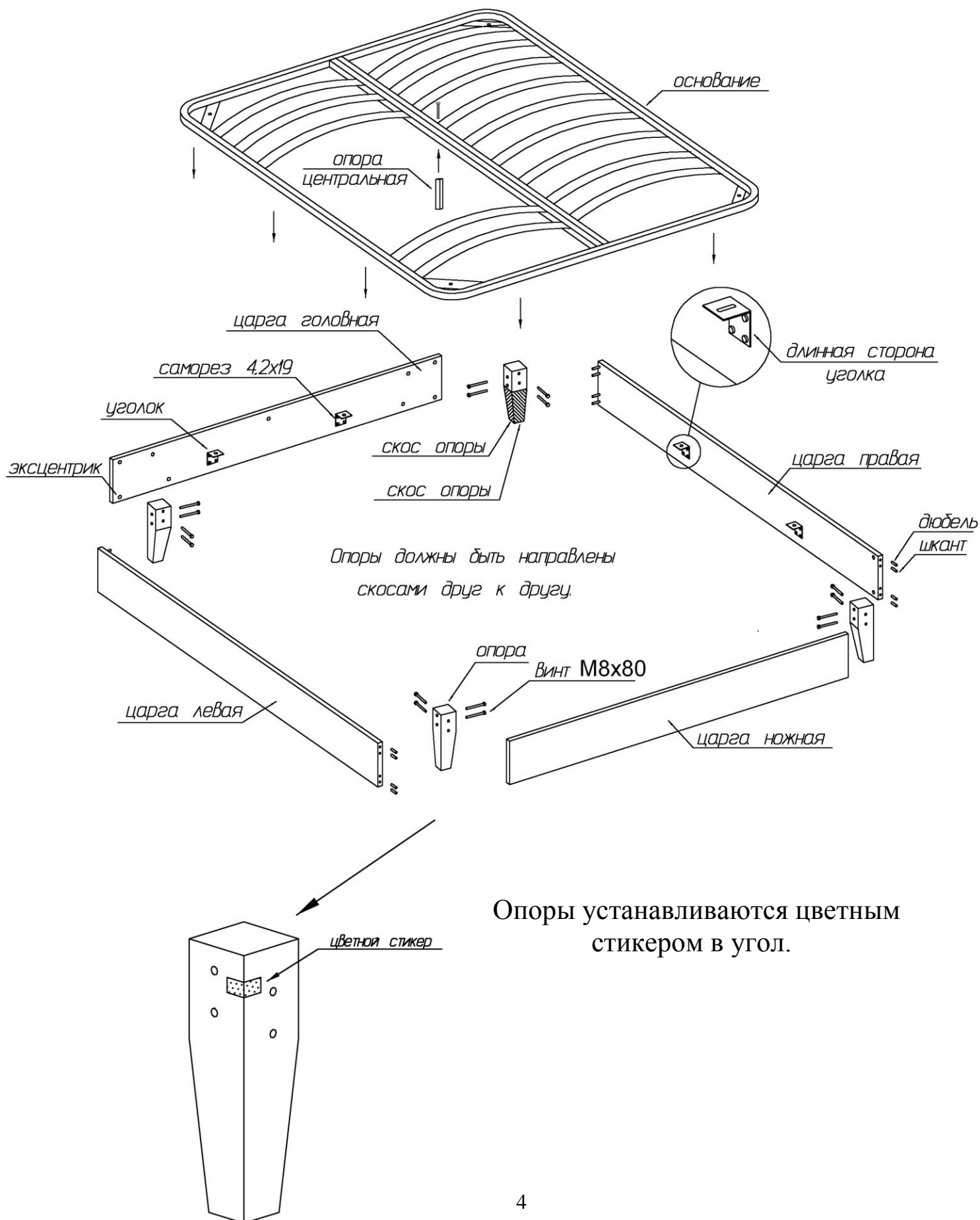
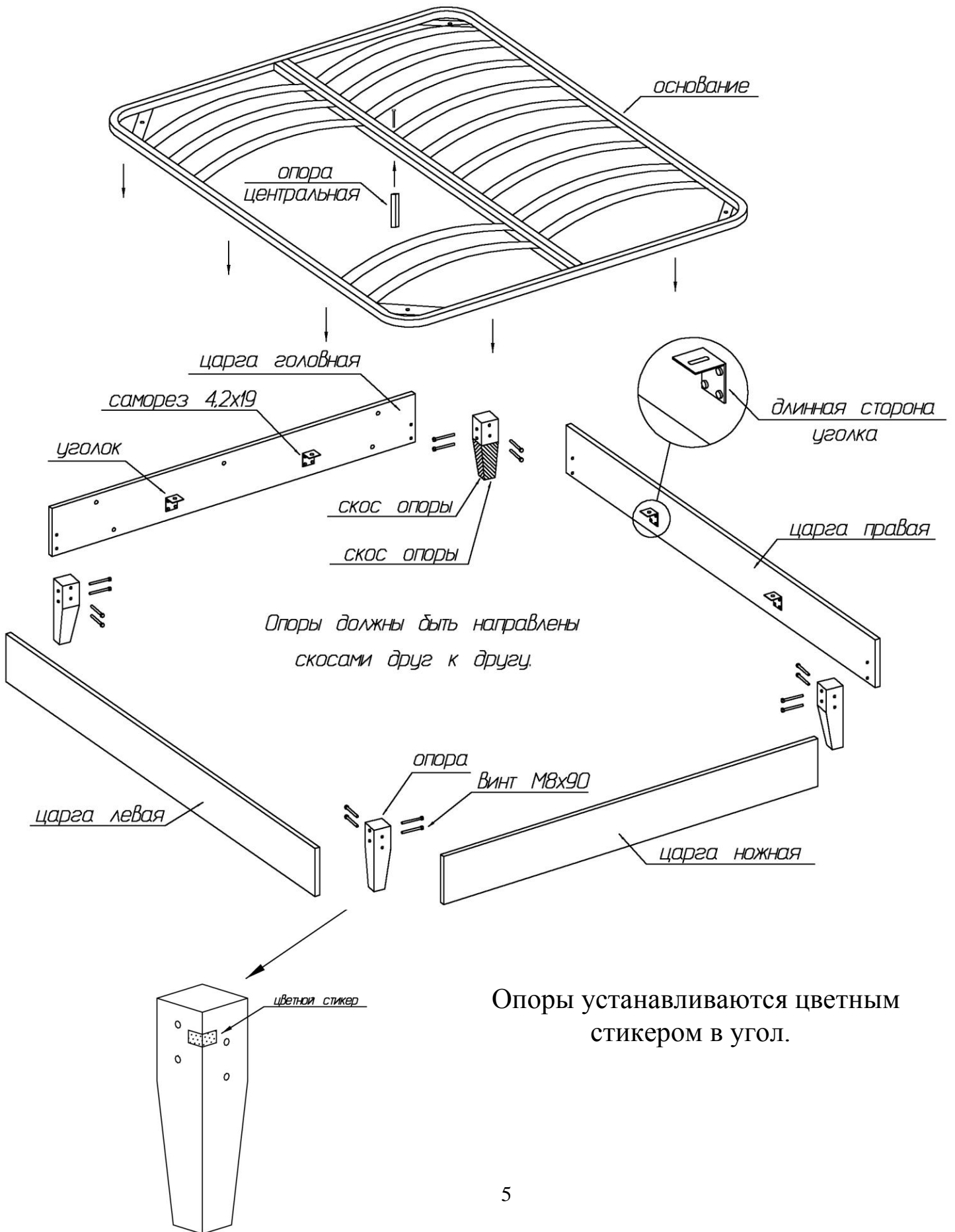


Схема сборки корпуса кровати серии «Queen-II» в мягком исполнении



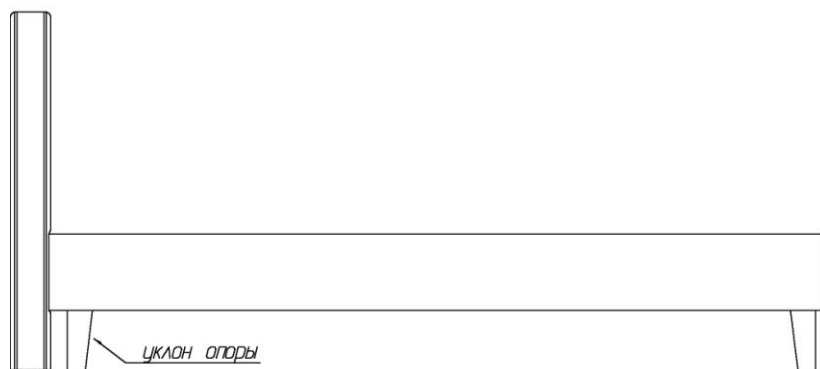
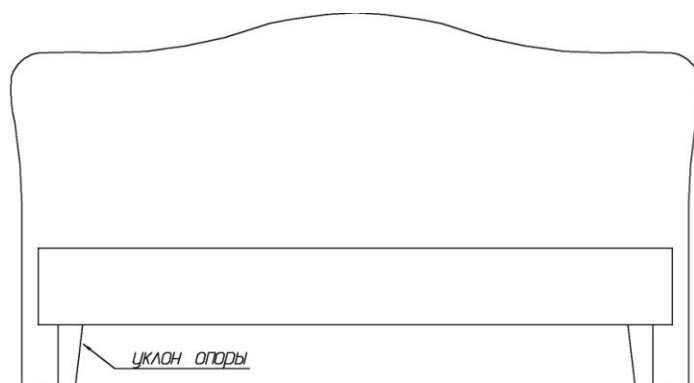
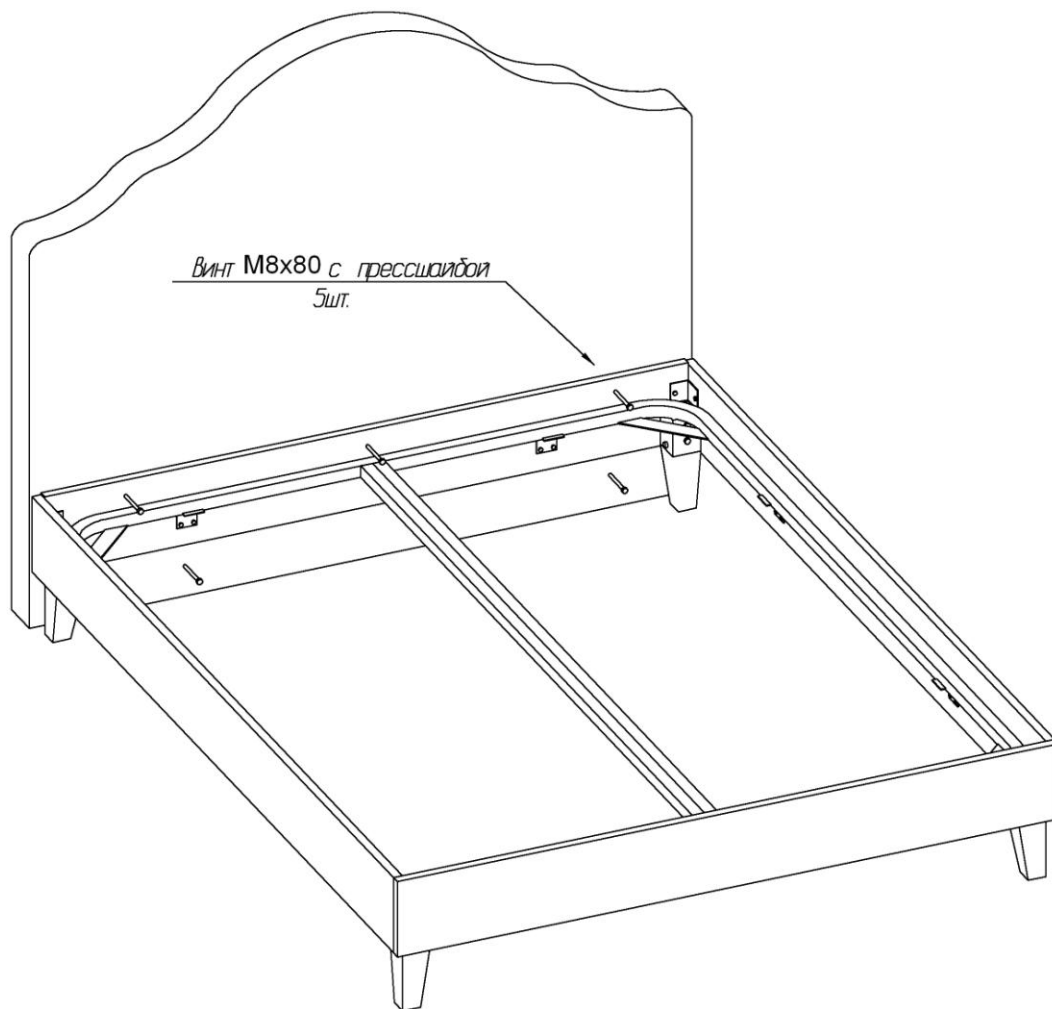


Рис. 3

**Комплектовочная ведомость деталей
на кровати серии «Queen-II»**

Изголовья кроватей 1600

№	Наименование	Размеры			Кол., шт
		А, мм	В, мм	Т, мм	
	Изголовье Elizabeth	1810	975	115	1
	Изголовье Anna	1730	1065	125	1
	Изголовье Victoria	1700	1300	110	1
	Изголовье Anastasia	1870	950	115	1
	Изголовье Agata	2030	1120	360	1
	Изголовье Sharlotta	1800	1220	90	1
	Изголовье Sofia	1760	1000	95	1

Изголовье кровати 1400

№	Наименование	Размеры			Кол., шт
		А, мм	В, мм	Т, мм	
	Изголовье Victoria	1500	1300	110	1

Корпус кровати в щитовом исполнении царг 1600

№	Наименование	Размеры			Кол., шт
		А, мм	В, мм	Т, мм	
1	Царга ножная	1658	202	22	1
2	Царга левая	2032	200	22	1
3	Царга правая	2032	200	22	1
4	Царга головная	1610	200	22	1

Корпус кровати в мягком исполнении царг 1600

№	Наименование	Размеры			Кол., шт
		А, мм	В, мм	Т, мм	
1	Царга ножная	1700	200	40	1
2	Царга левая	2050	200	40	1
3	Царга правая	2050	200	40	1
4	Царга головная	1610	200	22	1
	Чехол				1

Корпус кровати в мягком исполнении царг 1400

№	Наименование	Размеры			Кол., шт
		А, мм	В, мм	Т, мм	
1	Царга ножная	1500	200	40	1
2	Царга левая	2050	200	40	1
3	Царга правая	2050	200	40	1
4	Царга головная	1410	200	22	1
	Чехол				1

Ножки-II Пирамида

№	Наименование	Размеры			Кол., шт
		А, мм	В, мм	Т, мм	
	Ножка к кровати Queen со скосом левая	255	70	70	2
	Ножка к кровати Queen со скосом правая	255	70	70	2
	Опора металлическая центральная	250	30	30	1

Ножки-II Конус

№	Наименование	Размеры			Кол., шт
		А, мм	В, мм	Т, мм	
	Ножка к кровати Queen конусная	255	70	70	4
	Опора металлическая центральная	250	30	30	1

Ножки-II Италия

№	Наименование	Размеры			Кол., шт
		А, мм	В, мм	Т, мм	
	Ножка к кровати Queen фигурная	255	70	70	4
	Опора металлическая центральная	250	30	30	1

**Комплектовочная ведомость фурнитуры и метизов
на кровати серии «Queen-II» 1600 в щитовом исполнении царг**

№	Номенклатура	Количество
1	Винт 8x80 с прессшайбой DIN 967 шт	21
2	Дюбель DU 644 под муфту шт	8
3	Заглушка - самоклейка ясень коимбро d=18 мм шт	4
4	Заглушка - самоклейка белая d =18мм шт	4
5	Заглушка - самоклейка дуб корбридж d =18мм шт	4
6	Саморез 4,2x19 с прессшайбой острый шт	32
7	Стяжка межсекционная М-5 шт	8
8	Угольник монтажный 55*45*50 шт	8
9	Шкант мебельный 8x30 шт	8
10	Эксцентрик Rastex 15/22 шт	8

**Комплектовочная ведомость фурнитуры и метизов
на кровати серии «Queen-II» 1600 в мягком исполнении царг**

N	Номенклатура	Количество
1	Винт 8x80 с прессшайбой DIN 967 шт	5
2	Угольник монтажный 55*45*50 шт	8
3	Стяжка межсекционная М-5 шт	8
4	Саморез 4,2x19 с прессшайбой острый шт	32
5	Винт 8x90 с прессшайбой DIN 967 шт	16

**Комплектовочная ведомость фурнитуры и метизов
на кровати серии «Queen-II» 1400 в мягком исполнении царг**

N	Номенклатура	Количество
1	Винт 8x80 с прессшайбой DIN 967 шт	5
2	Угольник монтажный 55*45*50 шт	8
3	Стяжка межсекционная М-5 шт	8
4	Саморез 4,2x19 с прессшайбой острый шт	32
5	Винт 8x90 с прессшайбой DIN 967 шт	16

Рекомендации по правилам эксплуатации и уходу за мебелью

1. Мебель рекомендуется эксплуатировать в проветриваемом помещении с температурой воздуха от +10⁰С до+28⁰С и относительной влажностью воздуха 50-80%.
2. Мебель не следует устанавливать на неровном полу, близко к сырым и холодным стенам или источникам тепла.
3. В мебели, имеющей крепление болтами, винтами, шурупами, при ослаблении соединений необходимо периодически подвёртывать гайки, винты, шурупы
4. Мебель должна быть защищена от прямого попадания солнечных лучей во избежание ухудшения внешнего вида.
5. Не допускается ставить на мебель горячие предметы и предметы с острыми кромками.
6. Для поддержания мебели в надлежащем состоянии рекомендуется регулярно очищать поверхность ткани мебельной щеткой с мягким ворсом или удалять пыль с помощью пылесоса на щадящем режиме работы.
7. Не допускается прямой контакт с водой.
8. Запрещается прыгать на кровати.
9. Максимальная нагрузка на спальное место – 160 кг.
10. Кровать с основанием шириной 1600мм должна использоваться с матрасом размерами 2000*1600мм, с основанием шириной 1400мм – с матрасом 2000*1400мм.

Правила ухода за тканевыми чехлами

1. По возможности, удаляйте пятна немедленно после их появления. Не позволяйте им высыхать.
2. Жидкость с поверхности ткани легко удаляется впитывающей салфеткой.
3. При обработке пятен, всегда работайте от краев по направлению к центру.
4. Не пытайтесь отскоблить засохшие пятна или слипшийся ворс.
5. Не пользуйтесь чистящими средствами, содержащими сильные химикаты, а также составами, содержащими спирт и бензин.
6. Для ухода за мягкой мебелью применяют специальные чистящие средства. Никогда не стоит пользоваться феном или пылесосом для просушки намоченного участка.
7. После сушки необходимо слегка расчесать ворс мягкой щеткой.
8. Избегайте использовать щетки с жесткими волокнами, так как они могут выдирать ворс из ткани.
9. В процессе эксплуатации мебели могут образовываться области с приматым ворсом. Эта проблема устраняется с помощью обработки данной области паровым утюгом (паром), просушка восстанавливаемого участка производится исключительно мягким теплом.
10. Для удаления бытовых загрязнений используется средство для сухой чистки, в состав которого не входит вода («сухая пена»).
11. Пятновыводящее средство следует наносить, не втирая в поверхность.
12. Нанесите небольшое количество пятновыводящего средства на тряпку, никогда не наносите пятновыводящее средство прямо на поверхность ткани.
13. Никогда не используйте различные пятновыводящие средства в одно и то же время.

Правила ухода за чехлами из искусственной кожи

1. Удаление жидкостей лучше производить сразу. Жидкость удаляйте при помощи впитывающей ткани и губки.
2. При необходимости используйте слабый мыльный раствор для удаления загрязнений. После очистки дайте обивке самостоятельно просохнуть.
3. Не используйте химические растворители, отбеливающие и спиртосодержащие моющие средства, бензин.

Гарантии изготовителя

Предприятие-изготовитель гарантирует покупателю сохранность всех качественных показателей, обусловленных ТР ТС 025/2012, при соблюдении правил сборки, установки и эксплуатации мебели. И оставляет за собой право изменения конструкции изделия.

В изделиях из ворсовой ткани допускается разнооттеночность, обусловленная различным направлением ворса на отдельных элементах мебели.

В процессе транспортировки, хранения, эксплуатации мебели могут образовываться области с примятым ворсом, при этом меняется оттенок цвета ткани. **Данный случай гарантийным не является.** Поднять ворс можно с помощью поролоновой губки, прогладив ею ткань по направлению ворса.

За механические повреждения, возникшие во время транспортировки, сборки или хранения, предприятие-изготовитель ответственности не несет.

Претензии по качеству мебели должны направляться в магазин, где приобретена мебель, с приложением товарного чека. Претензии принимаются в течение гарантийного срока - 18 месяцев со дня приобретения мебели.

Срок службы мебели 5 лет.

По дефектам, возникшим из-за несоблюдения покупателем правил эксплуатации и ухода за мебелью, претензии не принимаются.



Наш адрес:

ООО «ИНТЕРА»
Россия, 156008, г. Кострома,
ул. Поселковая, д.33, лит. А1, пом.1