



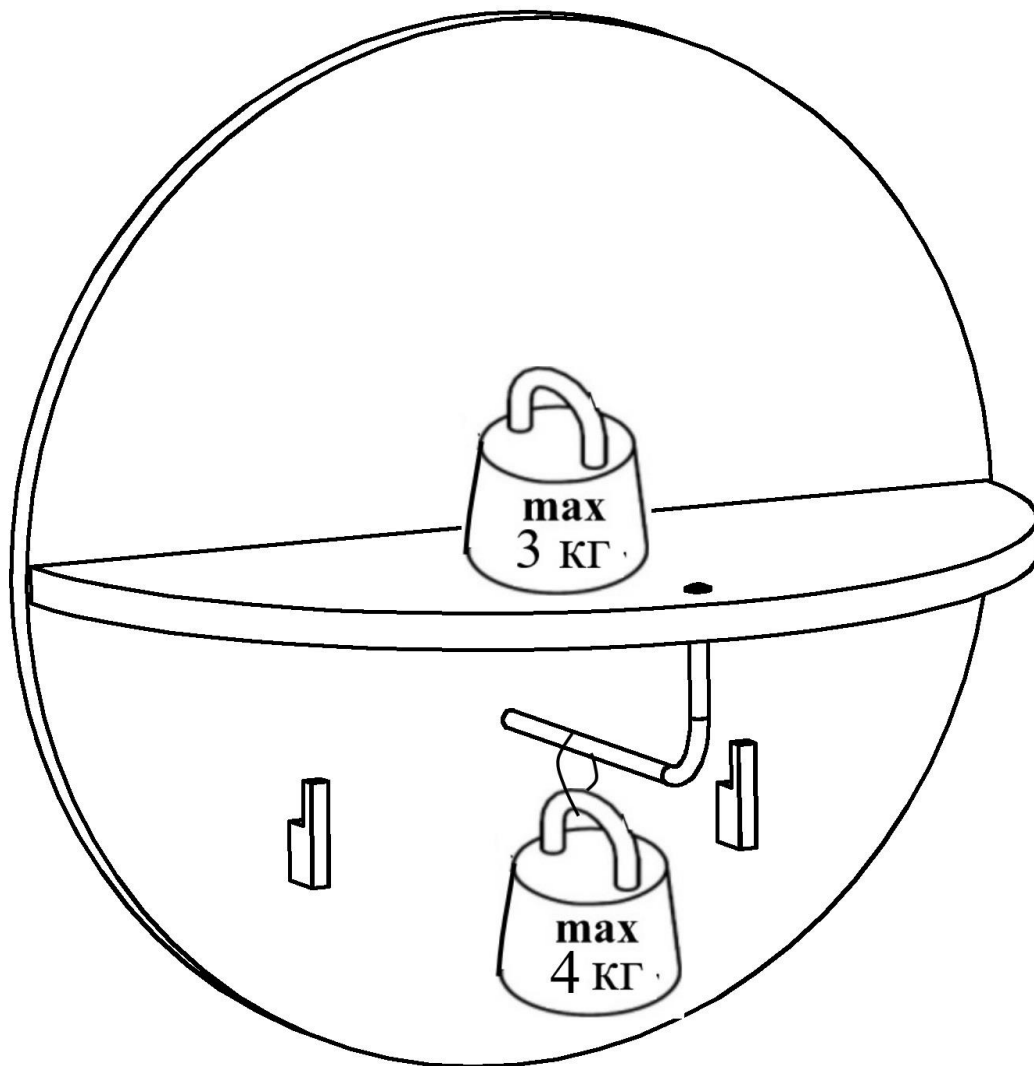
Обстановочка!

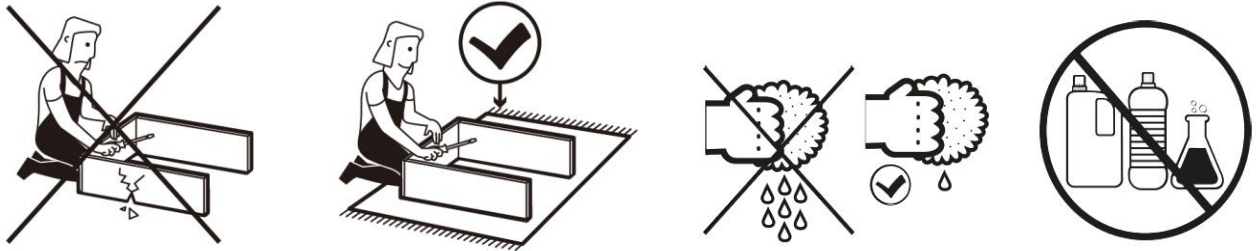
WWW.OGOGO.RU



Инструкция
по сборке и эксплуатации изделий мебели

Вешалка Movie круглая





СОВЕТЫ ПО СБОРКЕ

Для удобства транспортировки и предохранения от повреждений мебель поставляют в разобранном виде.

На пакете имеется маркировка с указанием названия изделия, перечень входящих в данный пакет деталей, их размеры и количество, а также номера этих деталей, которые соответствуют номерам на схемах сборки.

Прежде чем приступить к сборке, убедитесь, что все детали имеются в наличии. Крепите детали в соответствии с порядком, указанным в инструкции.

ВНИМАНИЕ!








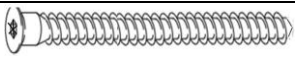
Мы не несем ответственности за качество опорных стен.

Предлагаемые нами подвесные крючки с дюбелями предусмотрены для установки в стены из кирпича, силикатного кирпича, бетона или высокопрочного кирпича. Для стен из других материалов необходимо подобрать другой вид крепления.

В целях дополнительной безопасности

- Не превышайте допустимую нагрузку
- Старайтесь распределить нагрузку равномерно
- Не ставьте тяжелые предметы с краю
- Никогда не позволяйте детям виснуть на вешалке.

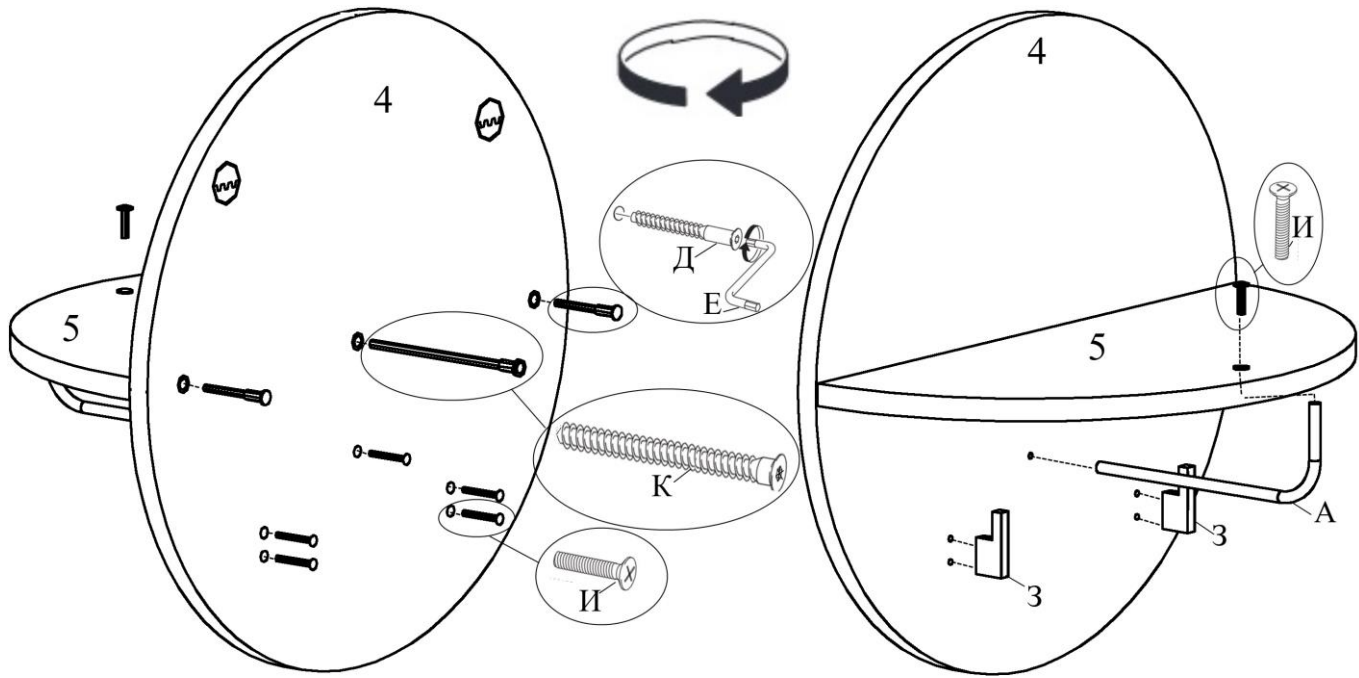
Комплектовочная ведомость фурнитуры

	Наименование		Количество
А	Вешалка Г-образная FD 041 000 ФП Черный матовый 09		1
Б	Дюбель-полипропил, 8x40		2
В	Заглушка -самоклейка d-14		9
Д	Конфирмат-винт 7x50		6
Е	Конфирмат-ключ Z 4		1
Ж	Крючок навесной бx60		2
З	Крючок черный матовый, арт. M7168.MB		2
И	Винт 4x20 впотай		6
К	Шуруп 7,5x132 потай		1

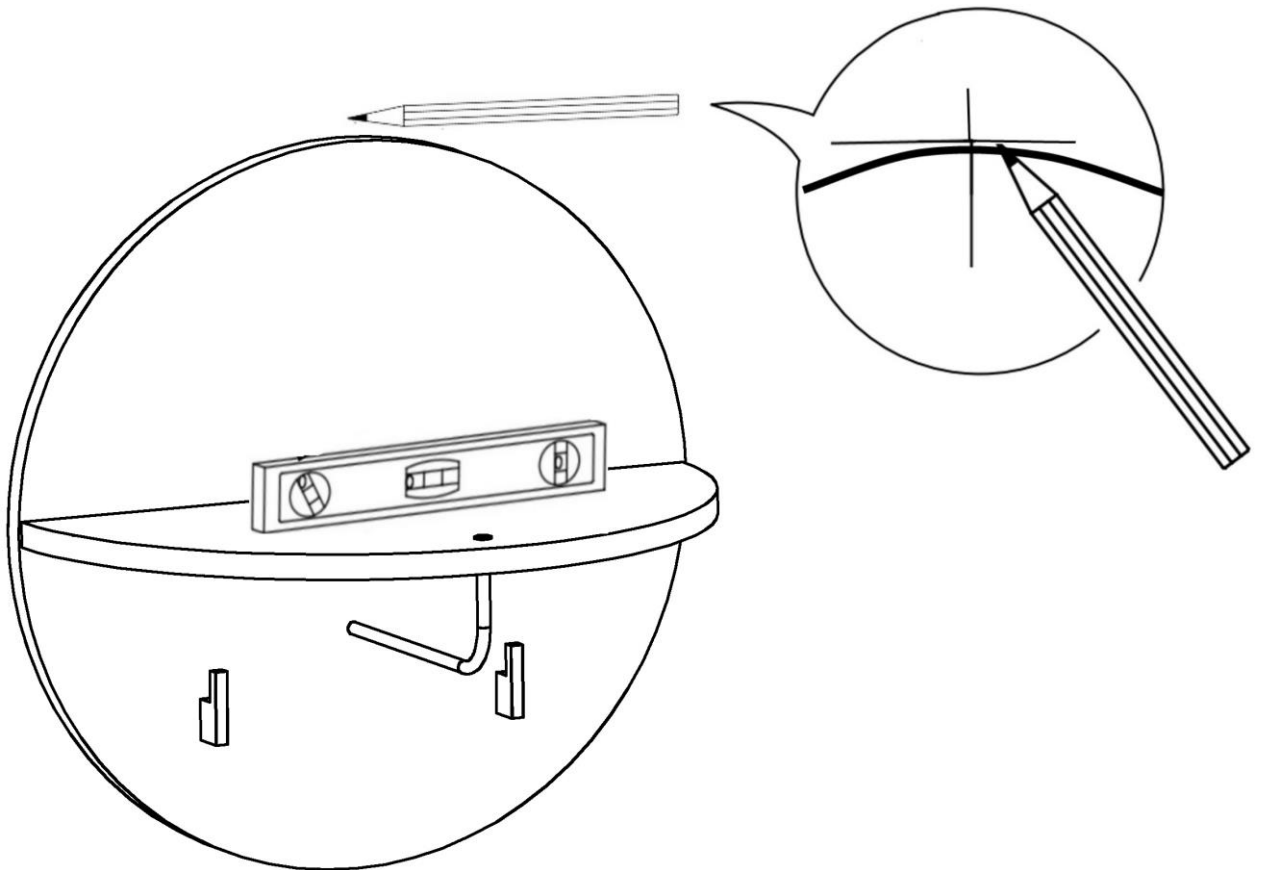
Комплектовочная ведомость деталей

№	Наименование	Кол-во	Размеры		
			А, мм	В, мм	Т, мм
4	Щит настенный	1	460	460	16
5	Полка	1	456	228	16

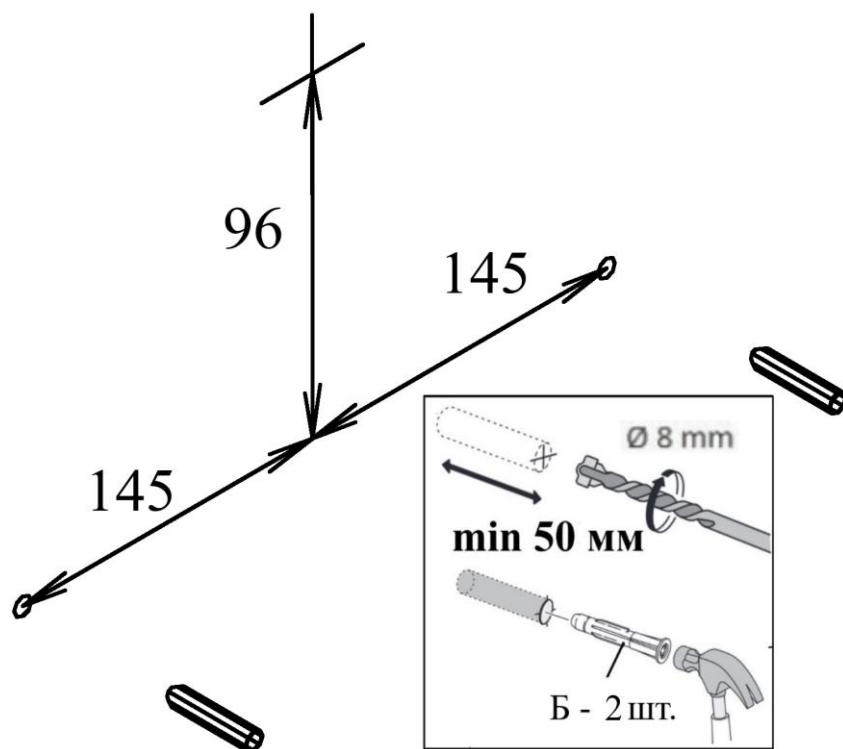
1.



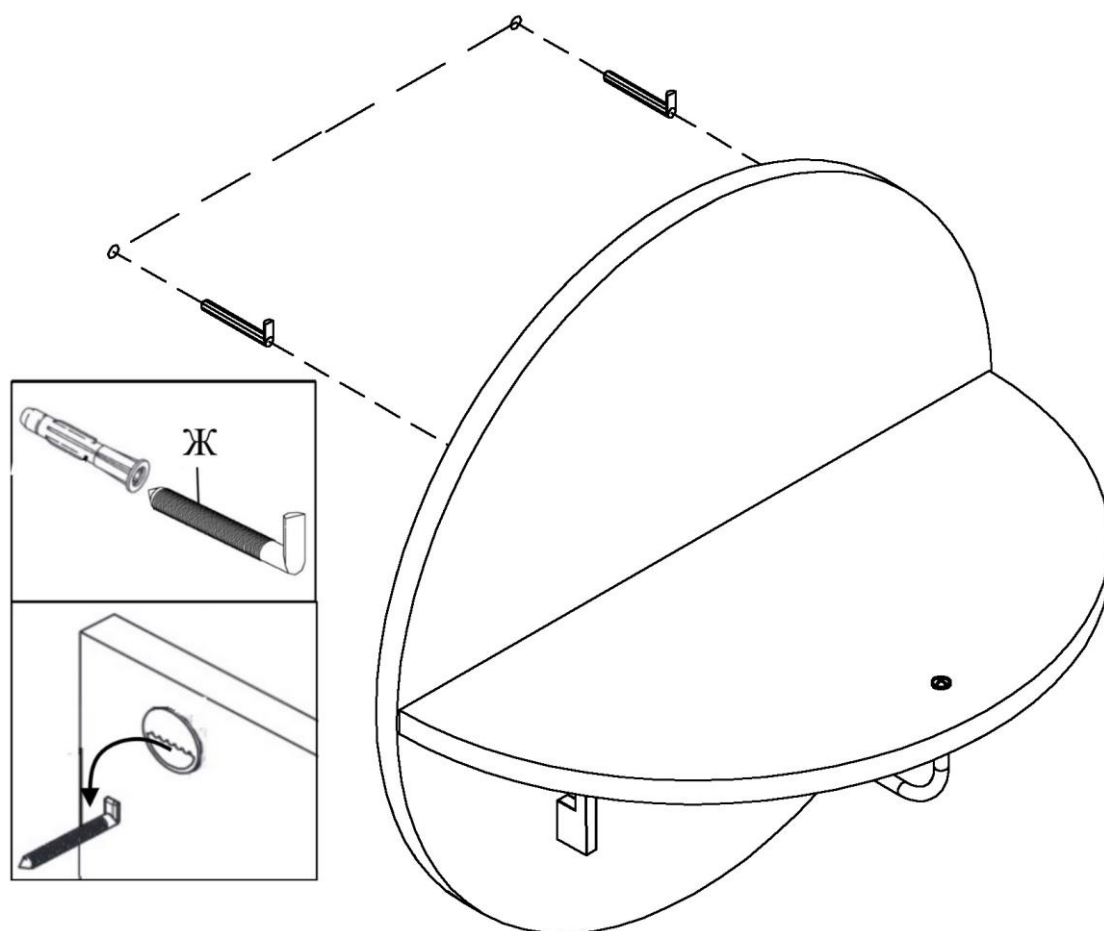
2.



3.



4. Закройте крепежи заглушками-самоклейками **В**



Рекомендации по правилам эксплуатации и уходу за мебелью

1. Мебель рекомендуется эксплуатировать в проветриваемых помещениях с температурой воздуха не ниже +10°C и относительной влажностью воздуха 50-80%
2. Вешалку не следует крепить на сырых и холодных стенах или близко к источникам тепла.
3. В мебели, имеющей крепление болтами, винтами, шурупами, при ослаблении соединений необходимо периодически подвертывать гайки, винты, шурупы.
4. Мебель, перевозимую в условиях минусовой температуры, при установке в помещении следует протереть сухой, мягкой тканью как снаружи, так и внутри, во избежание появления белых пятен на поверхности пленки в результате образования конденсата.
5. Мебель должна быть защищена от прямого попадания солнечных лучей во избежание ухудшения внешнего вида.
6. На поверхности мебели не следует ставить горячие предметы.
7. Удаление пыли с поверхности мебели следует производить сухой мягкой тканью или специально предназначенными для этого салфетками.
8. Удаление пятен с поверхности мебели следует производить тампоном из мягкой ткани, смоченной в специальных составах для чистки и освежения мебели в соответствии с рекомендациями по их использованию.
9. Не допускается применение соды, порошков, паст, не предназначенных для ухода за мебелью, а также средств, содержащих абразивные материалы и агрессивные жидкости (кислоты, щелочи, масла) или их пары.
10. Чистящие средства, содержащие жир и воск, а также средства для полировки мебели оставляют на обрабатываемых поверхностях налет, поэтому их использование противопоказано.
11. Рекомендуется очищать любую часть мебели как можно скорее после того, как она испачкалась. Если Вы оставляете загрязнение на некоторое время, то заметно повышается опасность образования разводов, пятен и повреждений предметов мебели.
12. Не ставьте на поверхность тяжелые, жесткие или острые предметы. Если это нужно сделать всегда используйте подставку или положите под них мягкую салфетку. Помните, что перемещая тяжелый предмет по поверхности можно случайно поцарапать столешницу, повредив при этом внешний вид.

Гарантии изготовителя

Предприятие-изготовитель гарантирует покупателю сохранность всех качественных показателей, обусловленных ТР ТС 025/2012, при соблюдении правил сборки, установки и эксплуатации мебели. Изготовитель оставляет за собой право изменения конструкции изделия.

За механические повреждения, возникшие во время транспортировки, сборки или хранения, предприятие-изготовитель ответственности не несет.

Претензии по качеству мебели направляются по месту приобретения в течение гарантийного срока.

Гарантийный срок на изделия корпусной мебели - 24 месяца со дня приобретения мебели. Срок службы мебели 10 лет.

По дефектам, возникшим из-за несоблюдения покупателем правил эксплуатации и ухода за мебелью, претензии не принимаются.