



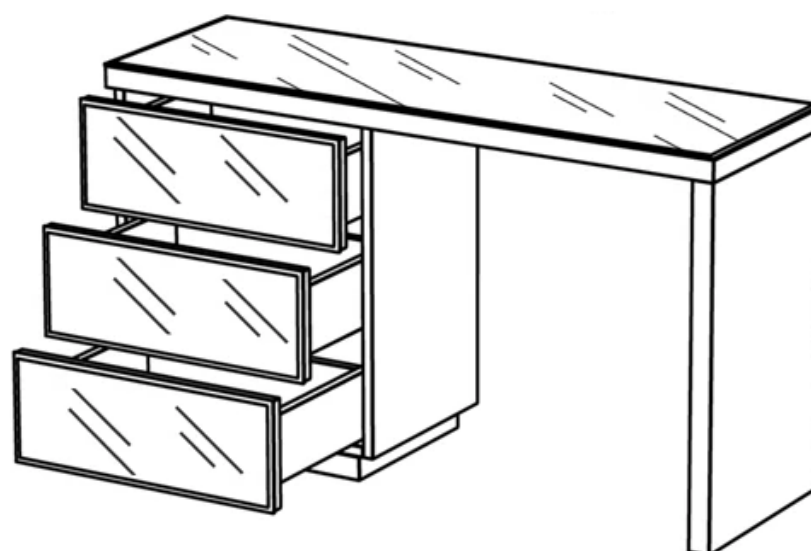
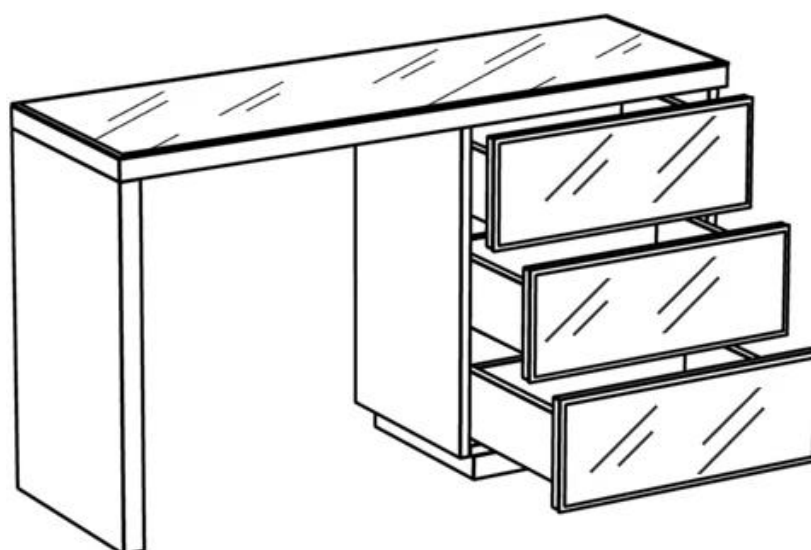
Обстановочка!

WWW.OGOGO.RU

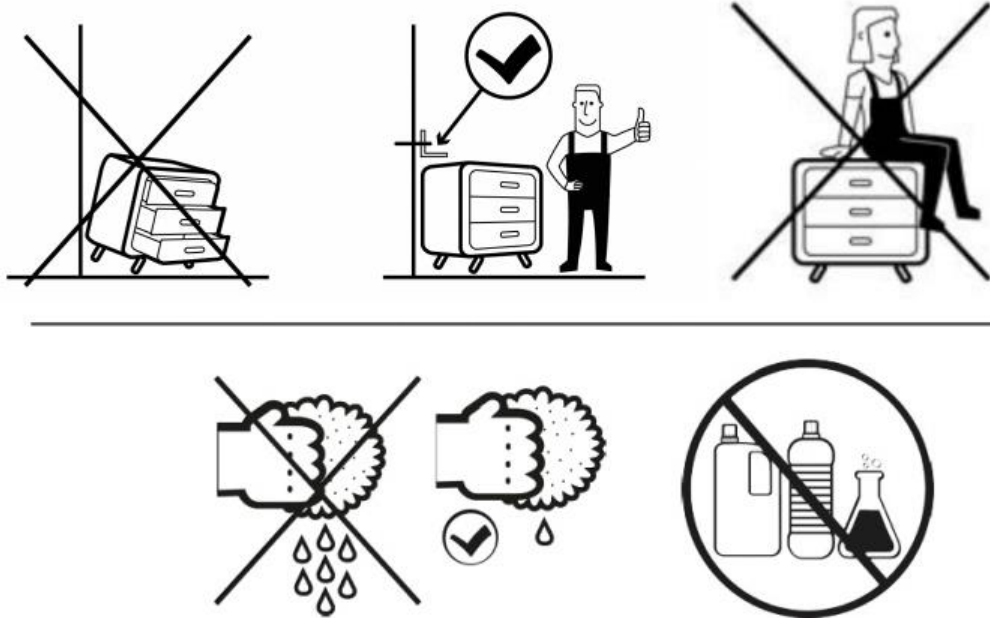
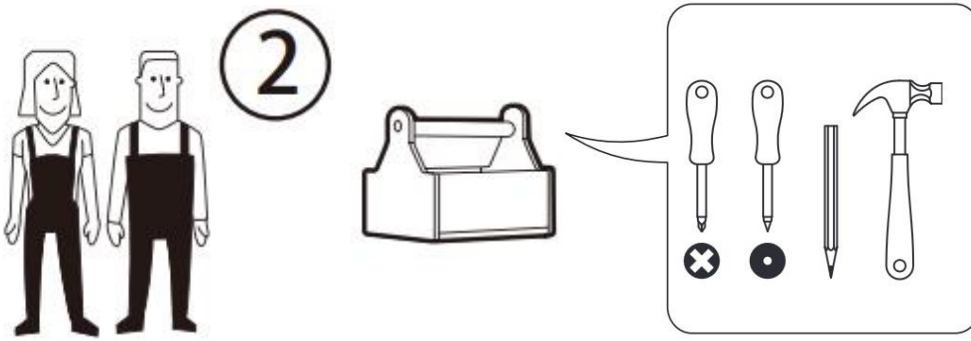


Инструкция
по сборке и эксплуатации изделий мебели

Набор мебели «Кристалл» Стол туалетный КрС



Стол туалетный КрС. Инструкция по сборке



СОВЕТЫ ПО СБОРКЕ

Для удобства транспортировки и предохранения от повреждений мебель поставляют в разобранном виде.

На пакете имеется маркировка с указанием названия изделия, перечень входящих в данный пакет деталей, их размеры и количество, а также номера этих деталей, которые соответствуют номерам на схемах сборки.



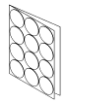




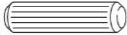

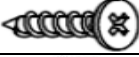

Прежде чем приступить к сборке, убедитесь, что все детали имеются в наличии. Крепите детали в соответствии с порядком, указанным в инструкции.

ВНИМАНИЕ!

В целях безопасности для предотвращения от опрокидывания

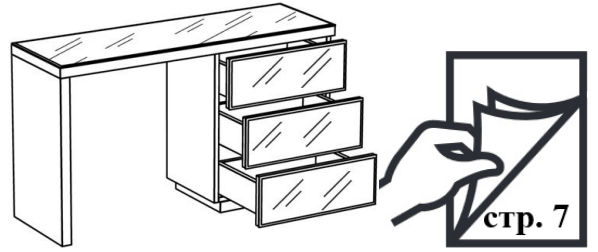
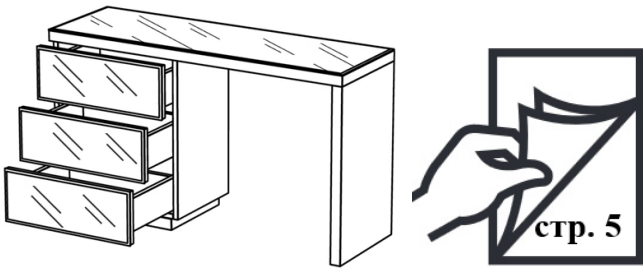
- Храните тяжелые предметы в нижнем отделении.
- Не ставьте тяжелые предметы сверху.
- Никогда не позволяйте детям залезать на ящики, а также виснуть на них.
- Не садитесь и не вставайте на изделие ногами.
- Не открывайте одновременно несколько фасадов.

Стол туалетный КрС
Комплектовочная ведомость фурнитуры

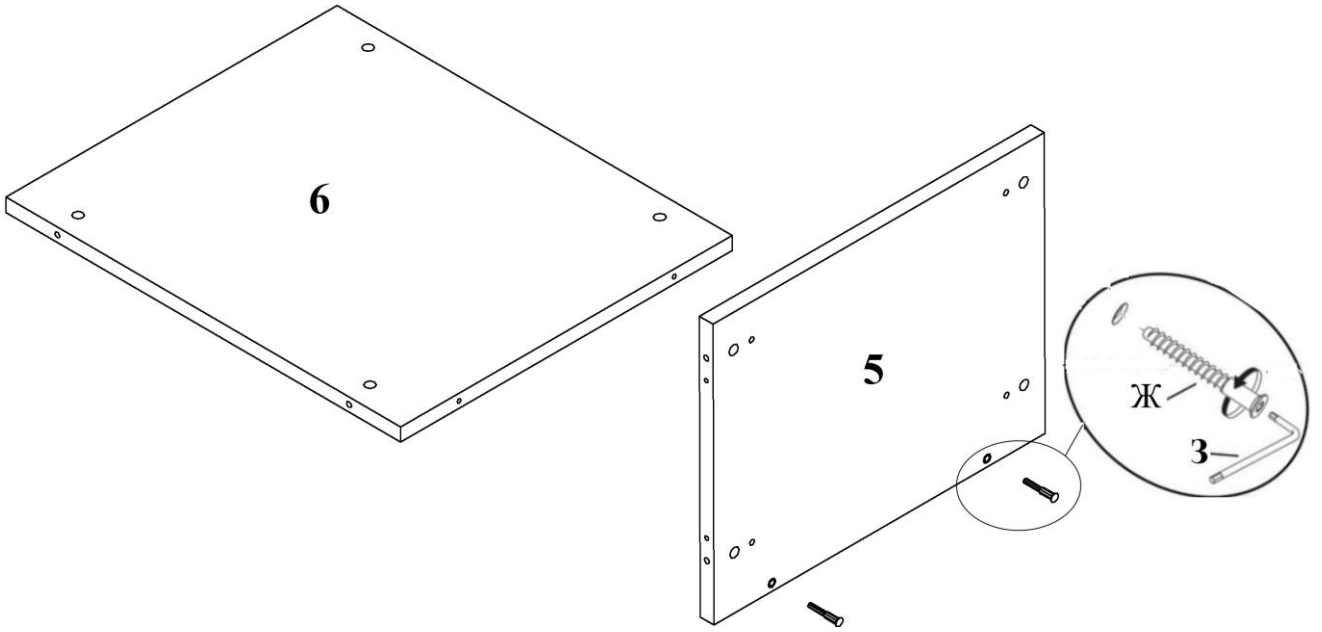
№	Наименование	Ед.изм.	Кол.
А	Винт 6x25 с потайной головкой		6
В	Дюбель DU644 под муфту		18
Г	Заглушка-самоклейка d=14мм		34
Д	Заглушка-самоклейка d=18мм		24
Ж	Конфирмат-винт 7x50		30
З	Конфирмат-ключ 4Z		1
И	Комплект направляющих Push с замками L=400мм		3
М	Подпятник - гвоздь		6
О	Шкант мебельный 8x30		10
П	Шуруп крепежный 6,3x10,5 для направляющих		12
С	Шурупы 3,0x20 с потайной головкой		30
Ф	Эксцентрик Rastex 15/22		18

Стол туалетный КрС
Комплектовочная ведомость деталей

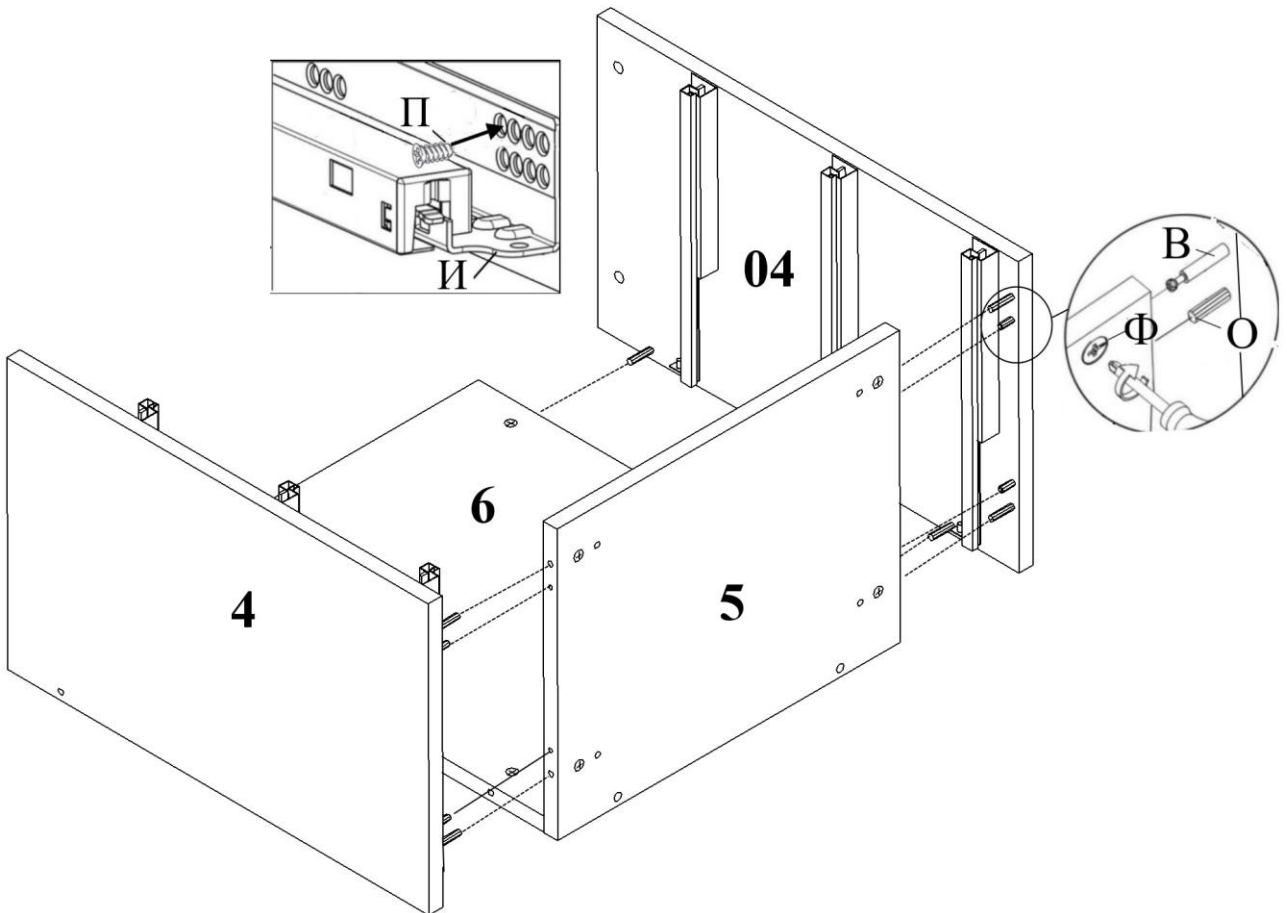
№	Наименование	Кол., шт	Размеры		
			А, мм	В, мм	Т, мм
1	Крышка	1	1336	460	48
2	Боковая стенка	1	716	458	44
3	Стенка жесткости	1	704	110	22
4	Бок левый тумбы	1	672	428	22
04	Бок правый тумбы	1	672	428	22
5	Дно тумбы	1	542	428	22
6	Задняя стенка тумбы	1	650	542	22
7	Основание тумбы	1	550	386	44
	Фасадная стенка ящика	3	586	222	20
	Передняя стенка ящика	3	500	156	16
	Задняя стенка ящика	3	500	156	16
	Боковая стенка ящика	6	390	170	16
	Дно ящика	3	514	388	3,2



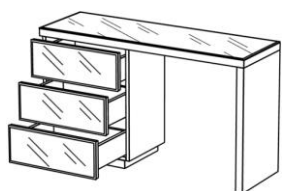
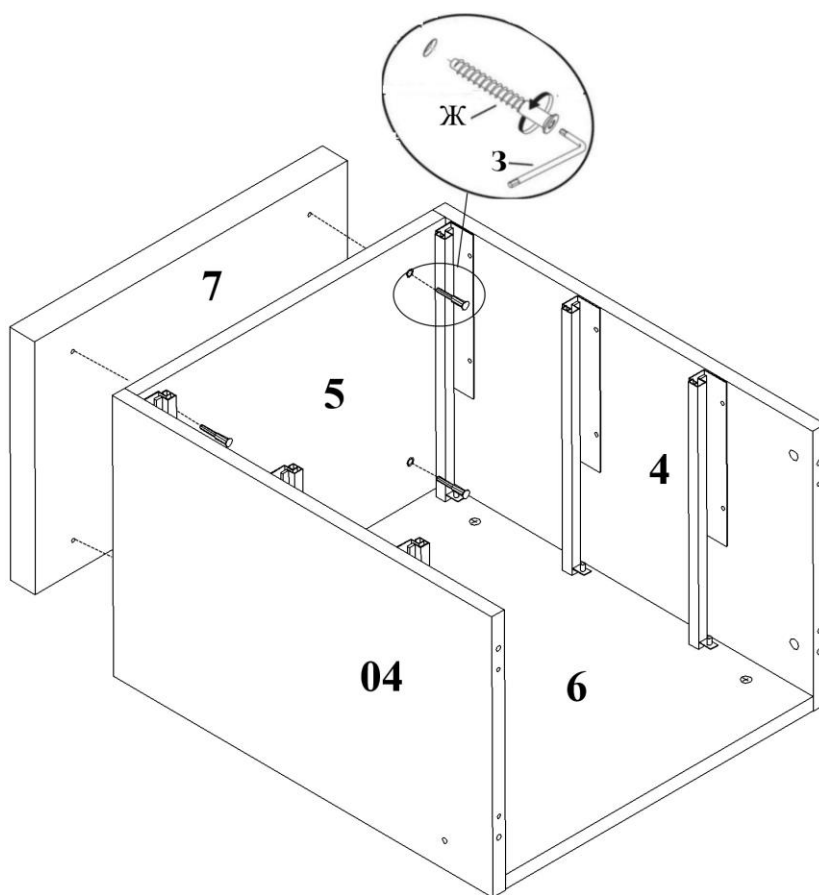
1.



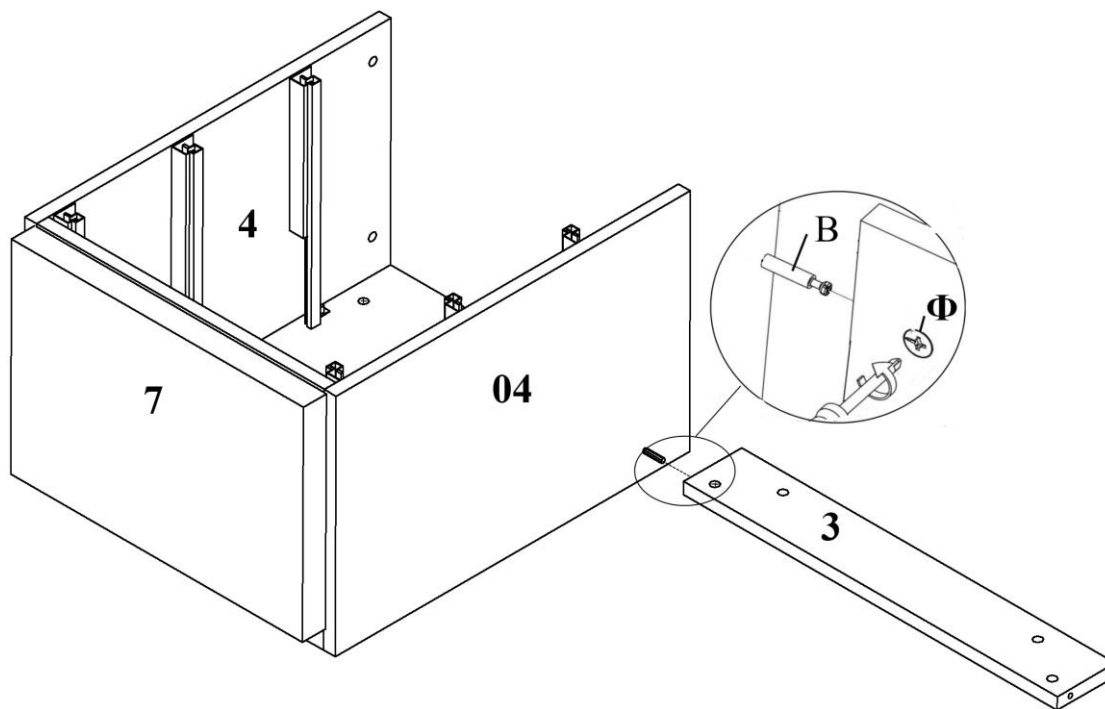
2.



3.

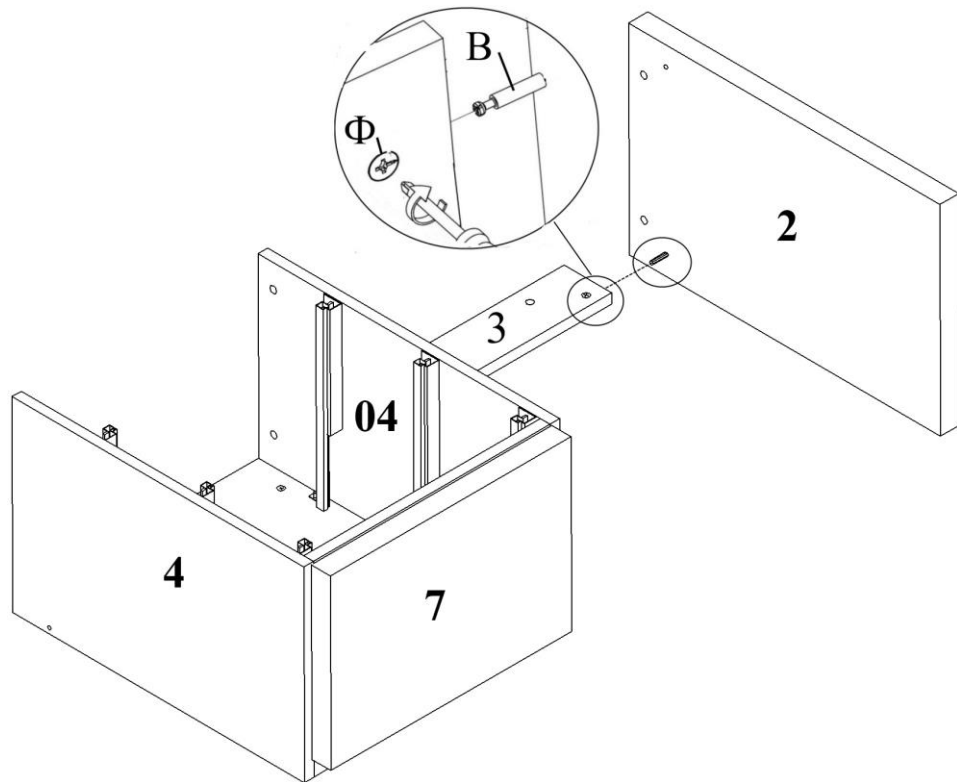


4.

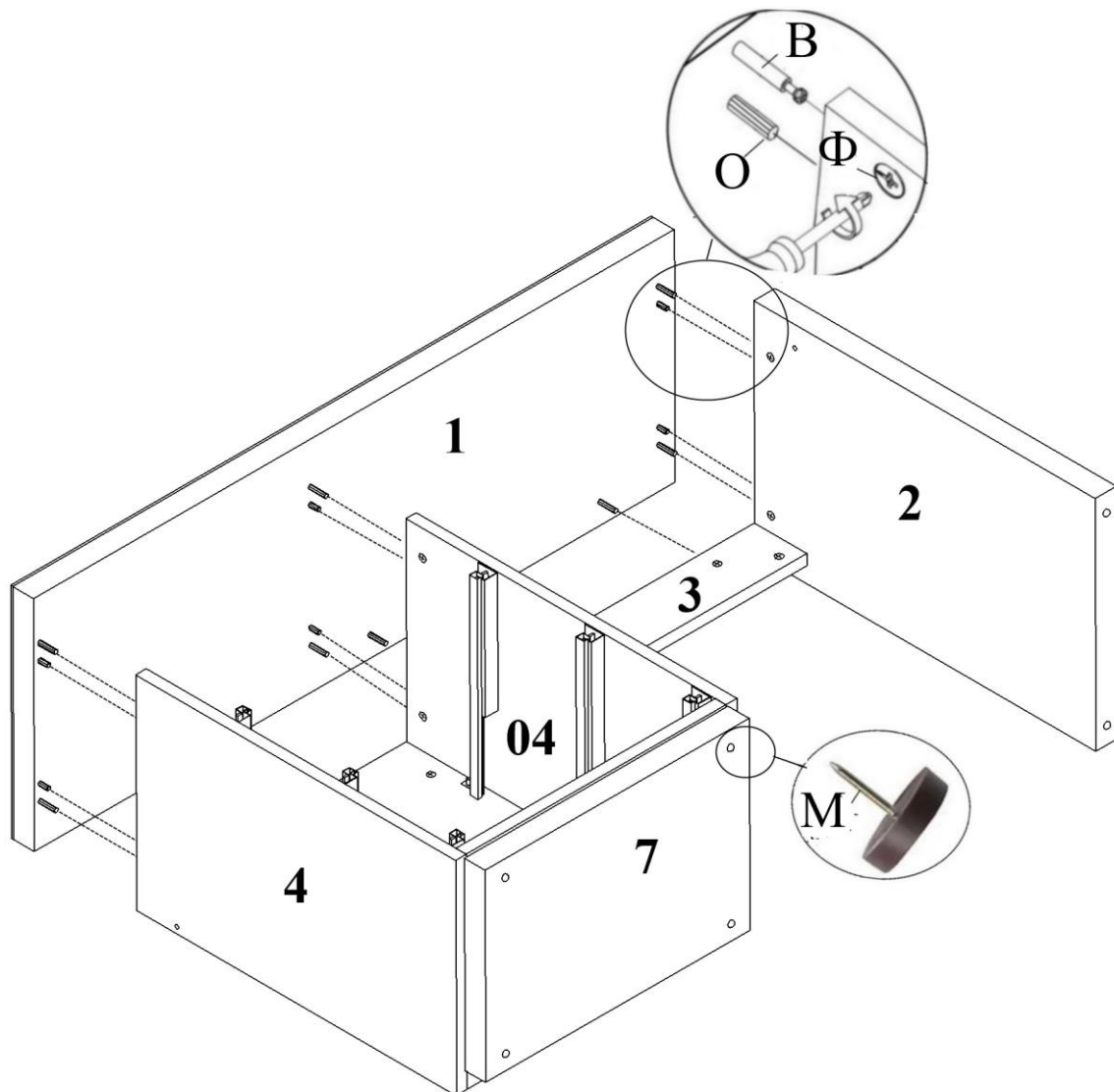


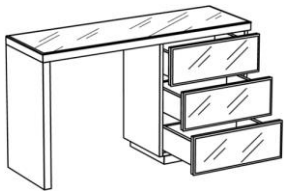
5

5.

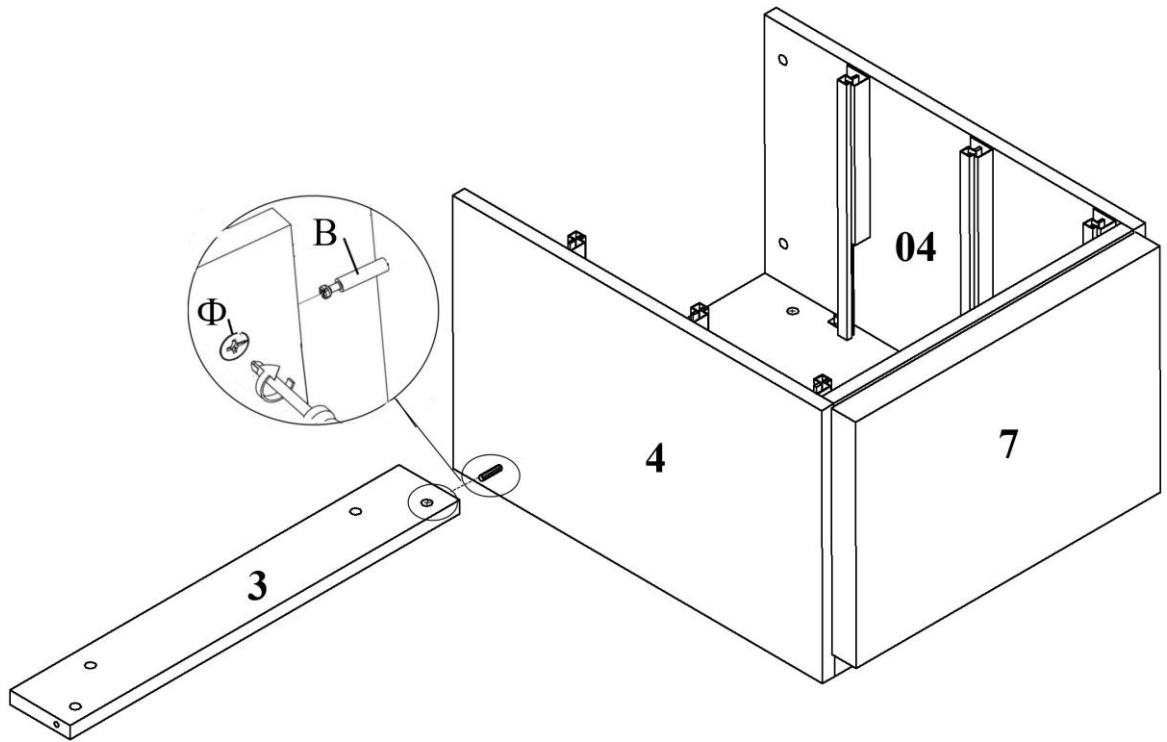


6.

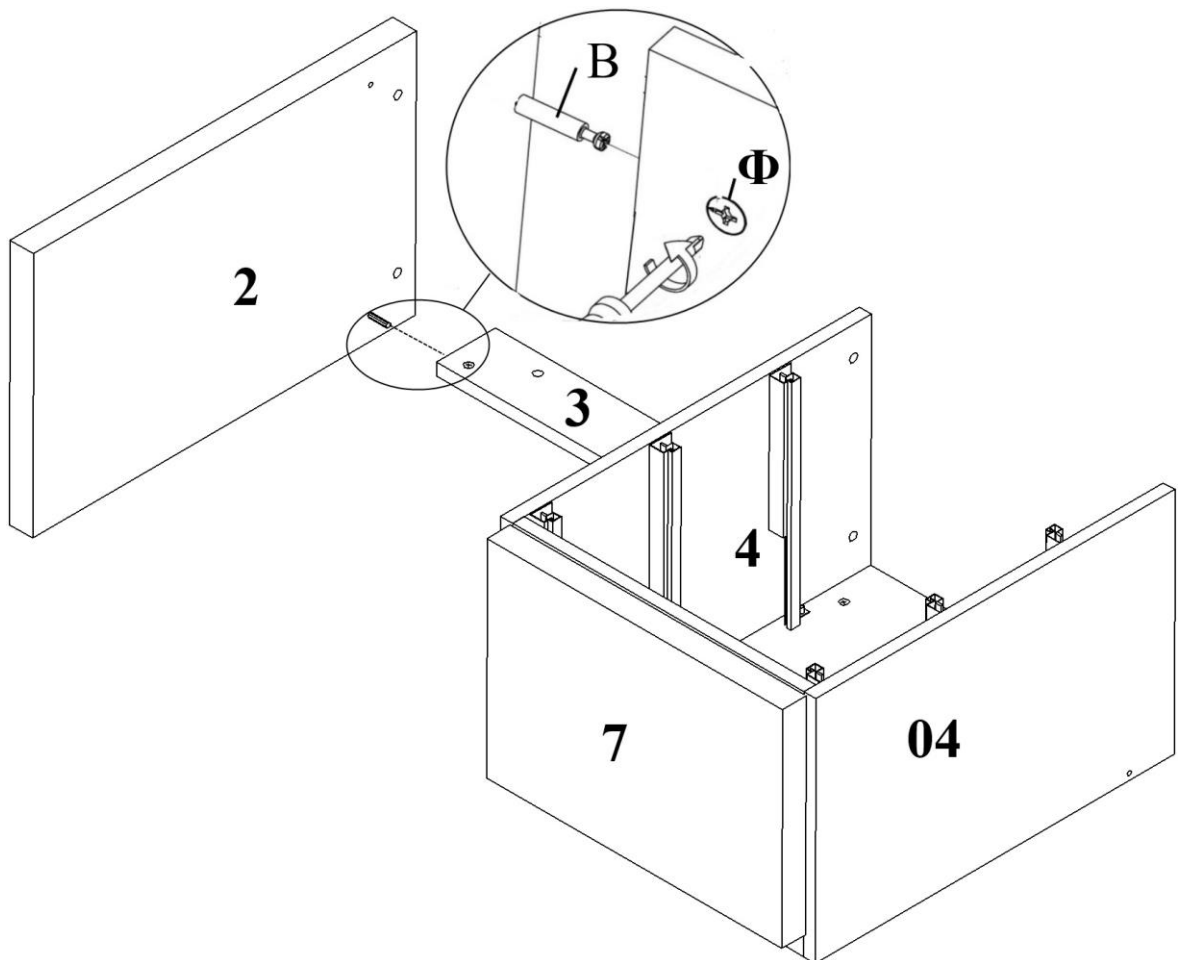




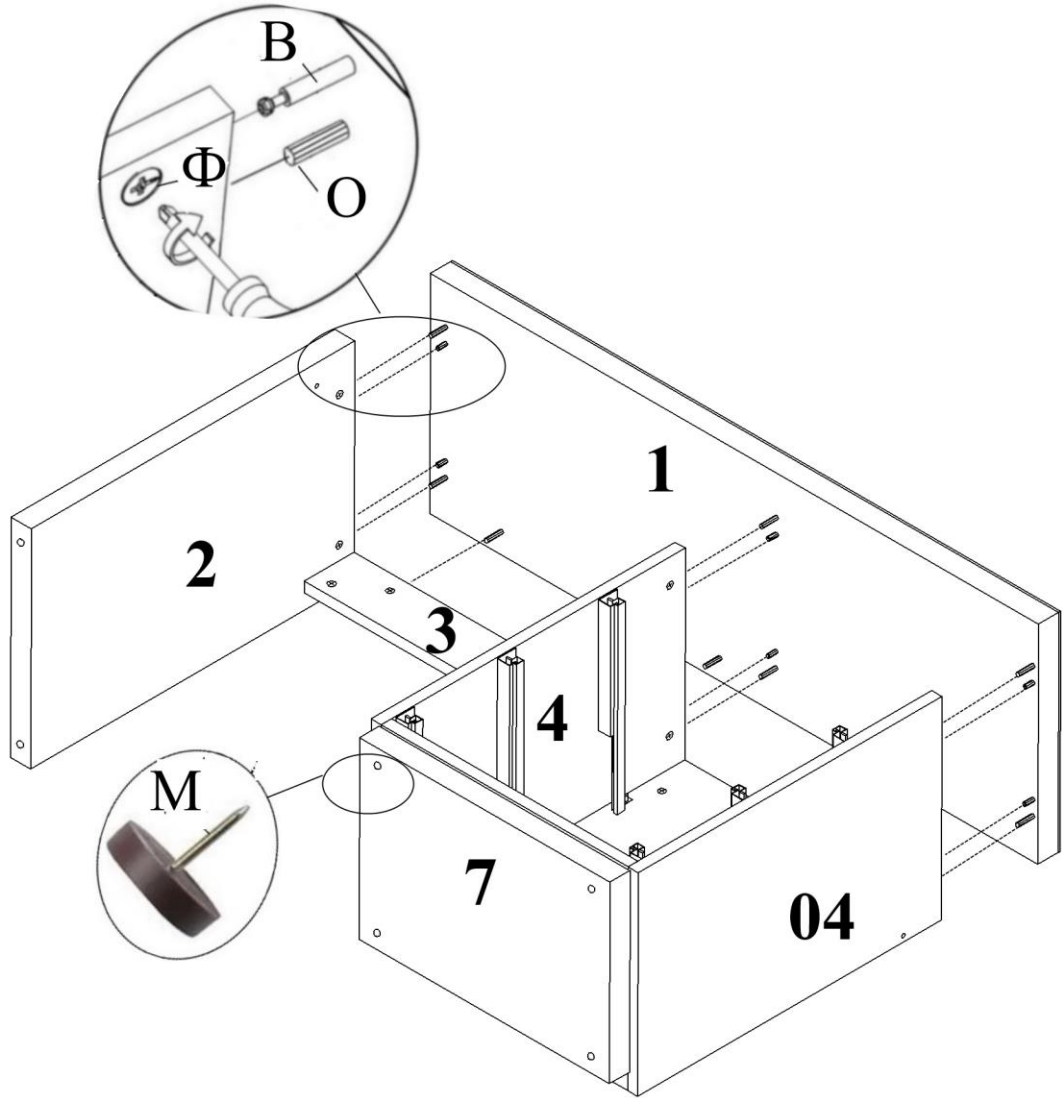
7.

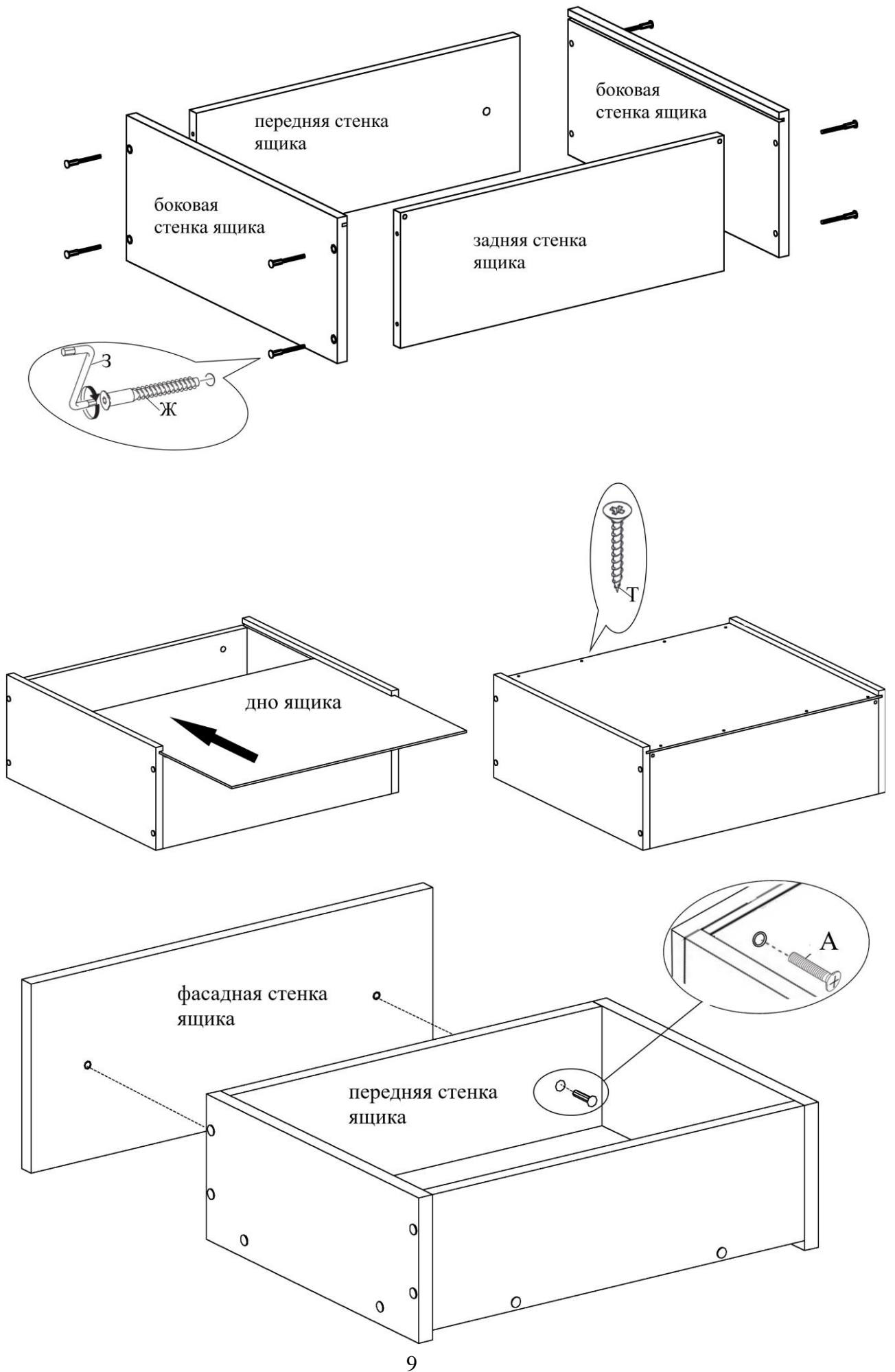


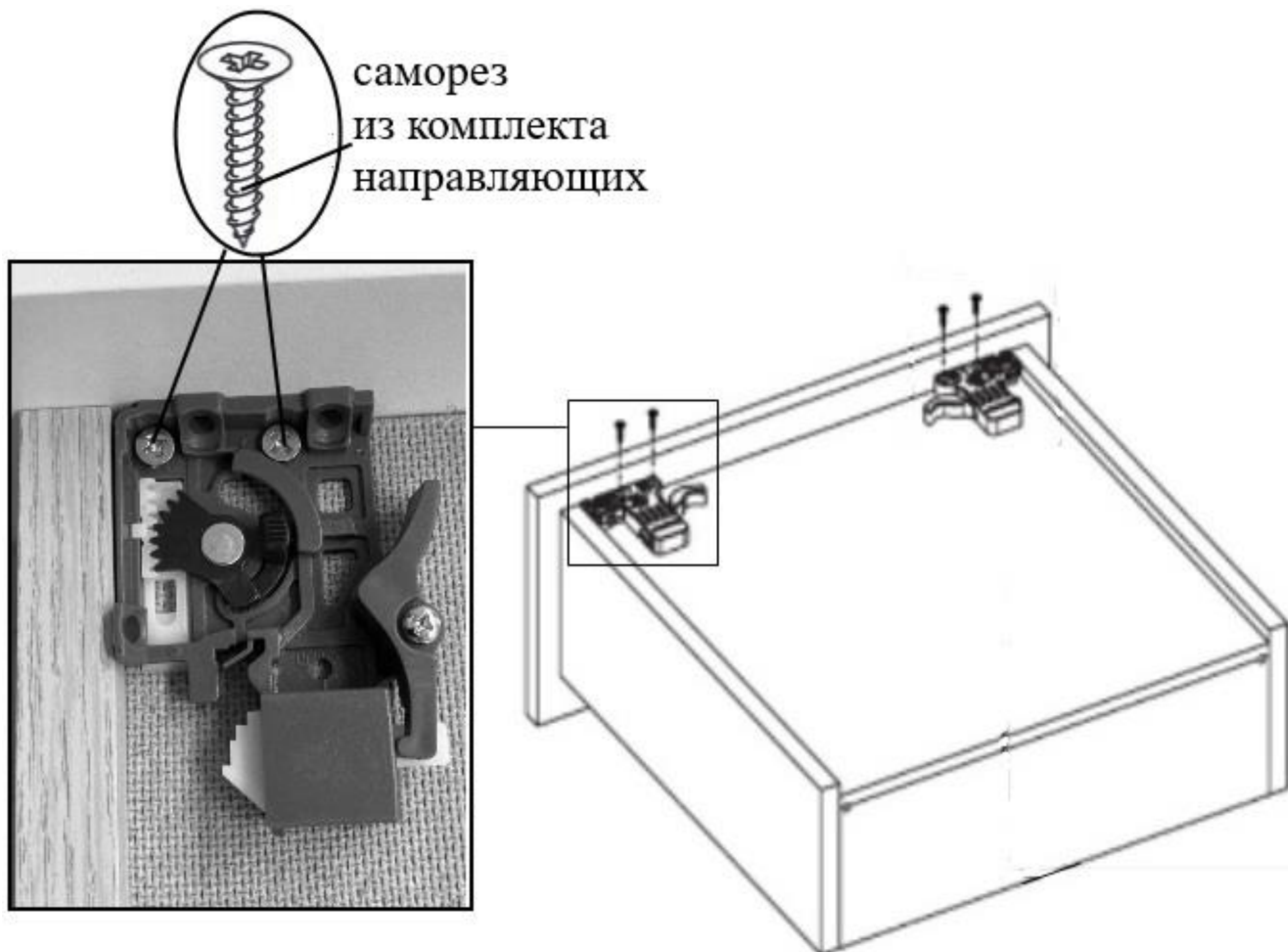
8.



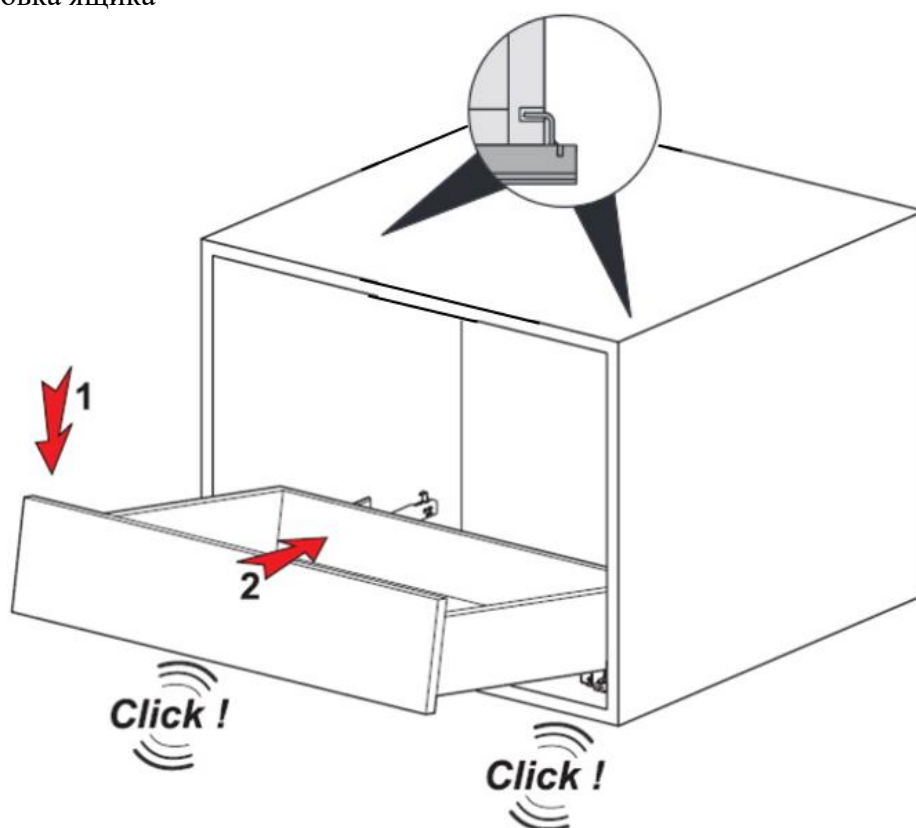
9.



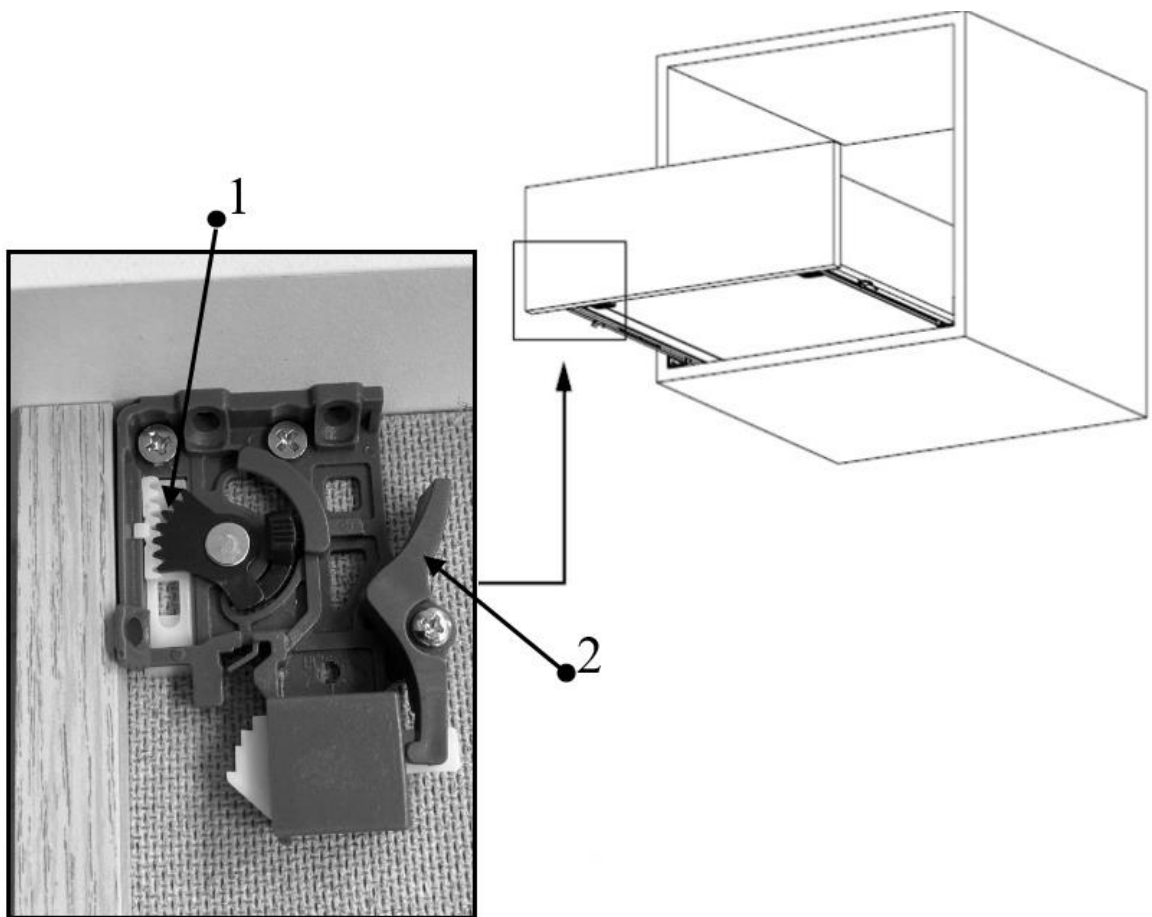




11. Установка ящика



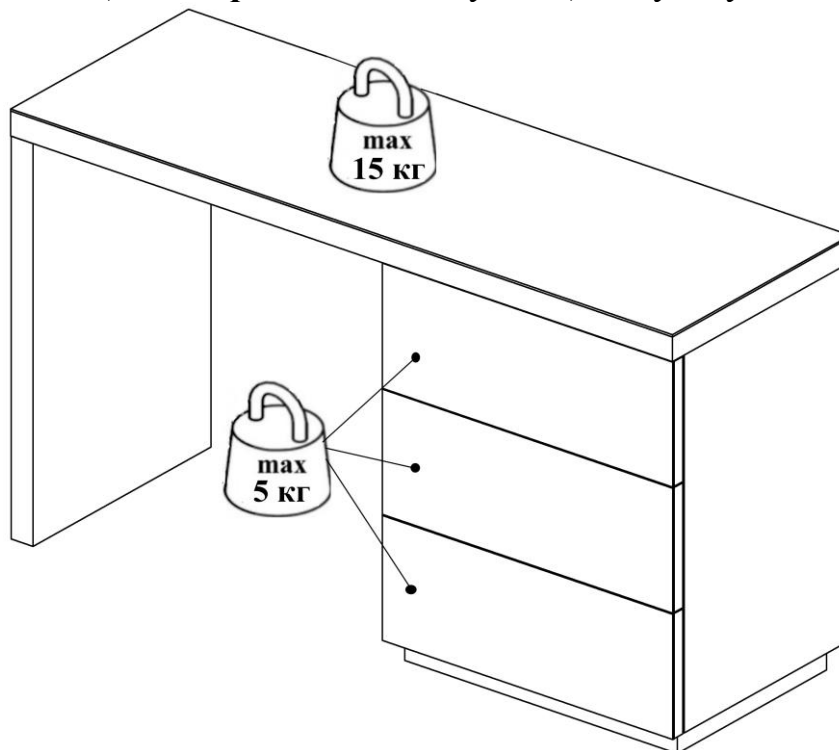
Регулировка и демонтаж ящика выполняются с помощью замков



- Для регулировки по высоте 0-3 мм перемещайте клин **1**.
- Для демонтажа отожмите лапки замков **2** к направляющим и снимите ящик, подняв его вверх.
- Для корректировки положения по длине изделия ослабить винты М6х25 крепления фасада. Подрегулировать положение фасадов, затянуть винты.
- Для корректной работы системы PUSH необходим зазор между фасадом и корпусом не менее 4мм.

12. Закрыть видимые отверстия и крепежи заглушками-самоклейками Г, Д

Рекомендации по правилам эксплуатации и уходу за мебелью



1. Мебель рекомендуется эксплуатировать в проветриваемых помещениях с температурой воздуха не ниже $+10^{\circ}\text{C}$ и относительной влажностью воздуха 50-80%
2. Мебель не следует устанавливать на неровном полу, близко к сырым и холодным стенам или источникам тепла.
3. В мебели, имеющей крепление болтами, винтами, шурупами, при ослаблении соединений необходимо периодически подвертывать гайки, винты, шурупы.
4. Мебель, перевозимую в условиях минусовой температуры, при установке в помещении следует протереть сухой, мягкой тканью как снаружи, так и внутри, во избежание появления белых пятен на поверхности пленки в результате образования конденсата.
5. Мебель должна быть защищена от прямого попадания солнечных лучей во избежание ухудшения внешнего вида.
6. На поверхности мебели не следует ставить горячие предметы.
7. Удаление пыли с поверхности мебели следует производить сухой мягкой тканью или специально предназначенными для этого салфетками.
8. Удаление пятен с поверхности мебели следует производить тампоном из мягкой ткани, смоченной в специальных составах для чистки и освежения мебели в соответствии с рекомендациями по их использованию.
9. Не допускается применение соды, порошков, паст, не предназначенных для ухода за мебелью, а также средств, содержащих абразивные материалы и агрессивные жидкости (кислоты, щелочи, масла) или их пары.
10. Чистящие средства, содержащие жир и воск, а также средства для полировки мебели оставляют на обрабатываемых поверхностях налет, поэтому их использование противопоказано.
11. Рекомендуется очищать любую часть мебели как можно скорее после того, как она испачкалась. Если Вы оставляете загрязнение на некоторое время, то заметно повышается опасность образования разводов, пятен и повреждений предметов мебели.
12. Перемещать изделие, необходимо приподняв его над полом за каркас. Не поднимайте за крышку – Вы можете её оторвать!
13. Не ставьте на поверхность тяжелые, жесткие или острые предметы. Если это нужно сделать всегда используйте подставку или положите под них мягкую салфетку. Помните, что перемещая тяжелый предмет по поверхности можно случайно поцарапать столешницу, повредив при этом внешний вид.

Гарантии изготовителя

Предприятие-изготовитель гарантирует покупателю сохранность всех качественных показателей, обусловленных ТР ТС 025/2012, при соблюдении правил сборки, установки и эксплуатации мебели. Изготовитель оставляет за собой право изменения конструкции изделия.

За механические повреждения, возникшие во время транспортировки, сборки или хранения, предприятие-изготовитель ответственности не несет.

Претензии по качеству мебели направляются по месту приобретения в течение гарантийного срока.

Гарантийный срок на изделия корпусной мебели - 24 месяца со дня приобретения мебели. Срок службы мебели 10 лет.

По дефектам, возникшим из-за несоблюдения покупателем правил эксплуатации и ухода за мебелью, претензии не принимаются.