



Обстановочка!

WWW.OGOGO.RU



Инструкция
по сборке и эксплуатации изделий мебели

Кровать Barcelona



К сведению покупателя

Сборку изделия рекомендуется доверить специалистам, обладающим достаточными знаниями и навыками.

Для удобства транспортировки и предохранения от повреждений мебель поставляется в разобранном виде. На каждом пакете имеется маркировка с указанием названия изделия, перечень входящих в данный пакет деталей, их размеры и количество. Для крепления фурнитуры на деталях имеются отверстия и накладки

Правила сборки

Сборку следует производить на ровном полу, покрытом тканью или бумагой во избежание повреждения и загрязнения мебели. В сборке должны участвовать не менее двух человек. Детали при сборке необходимо закреплять прочно, не допуская их качания. Для сборки потребуются отвертки и гаечные ключи.

Подготовка к сборке

Проверить комплектность каждого пакета по имеющейся на них маркировке.

Проверить наличие фурнитуры и метизов, при необходимости протереть их. **ВНИМАНИЕ!** Перед началом сборки необходимо **внимательно изучить инструкцию** и определить расположение деталей в изделии в соответствии со схемами сборки.

Комплектовочная ведомость деталей кровати Barcelona 1600\1800\2000

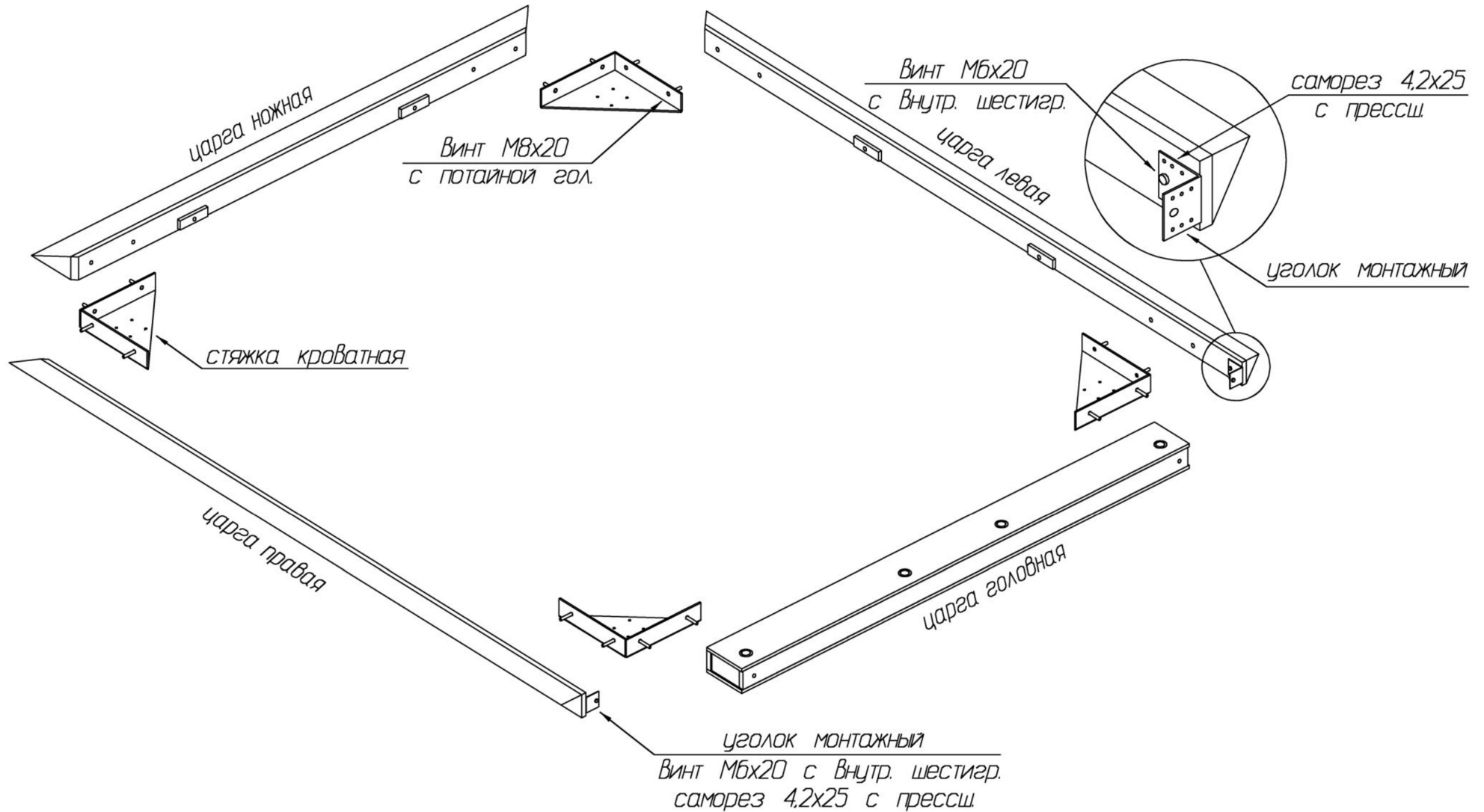
№	Наименование	Размеры		Количество, шт
		А, мм	В, мм	
1	Подушка спинки	1020	790	2
2	Царга головная	1620\1820\2020	140	1
3	Царга левая	2250	120	1
4	Царга правая	2250	120	1
5	Царга ножная	1870	120	1
6	Основание	1600\1800\2000	2000	1

Комплектовочная ведомость фурнитуры и комплектующих кровати Barcelona

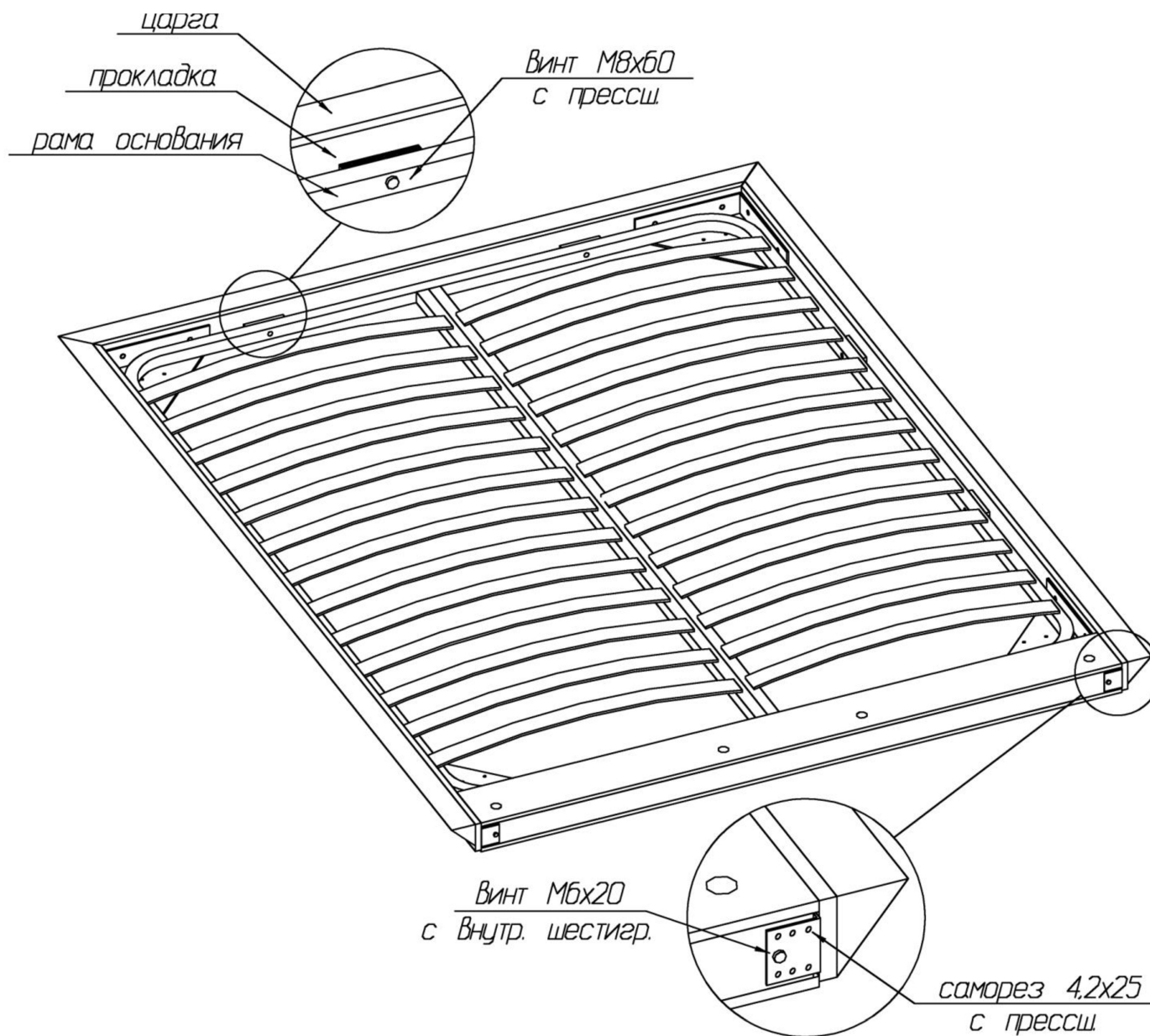
№	Номенклатура	Количество
1	Угольник монтажный 55*45*50 шт	2
2	Винт 6x20 мебельный с внутр. шестигр DIN7420 шт	4
3	Саморез 4,2x25 с прессшайбой острый шт	16
4	Ножка Барселона Н-175мм чёрный мат. шт	4
5	Винт 6x10 мебельный с внутр. шестигр DIN7420 шт	16
6	Стяжка кроватная Барселона шт	4
7	Винт 8x20 в потай шт	16
8	Винт 8x60 с прессшайбой DIN 967 шт	9
9	Центральная опора шт	1
10	Ножка регулируемая к центральной опоре шт	1
11	Ключ шестигранн. L-обр. 4мм шт	1

Порядок сборки

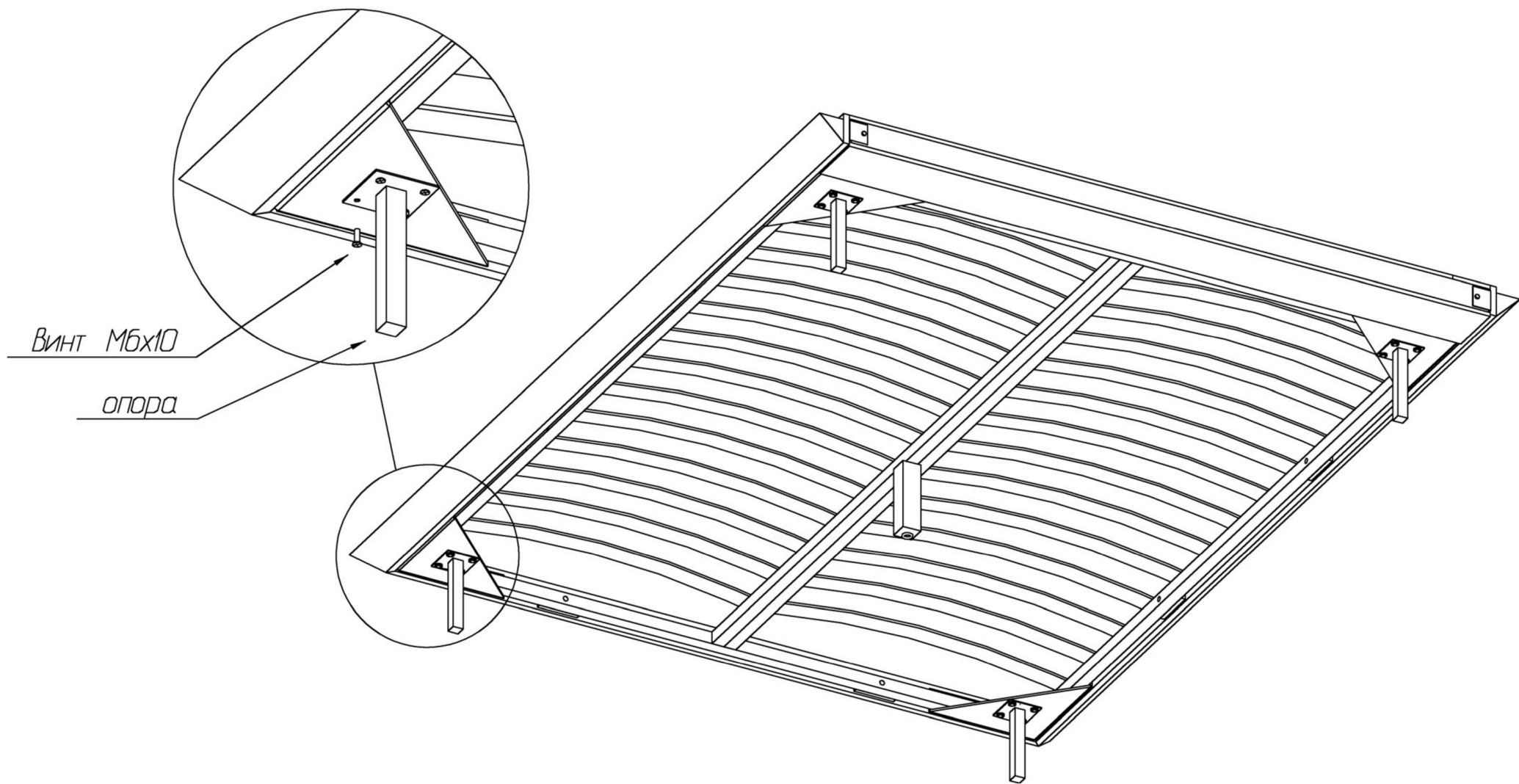
1. Установить монтажные уголки на левую и правую царги с помощью винтов М6х20 с внутр. шестигр. и саморезов 4,2х25 с прессшайбой.
2. Соединить царги между собой с помощью кроватиных стяжек и винтов М8х20 с потайной головкой.



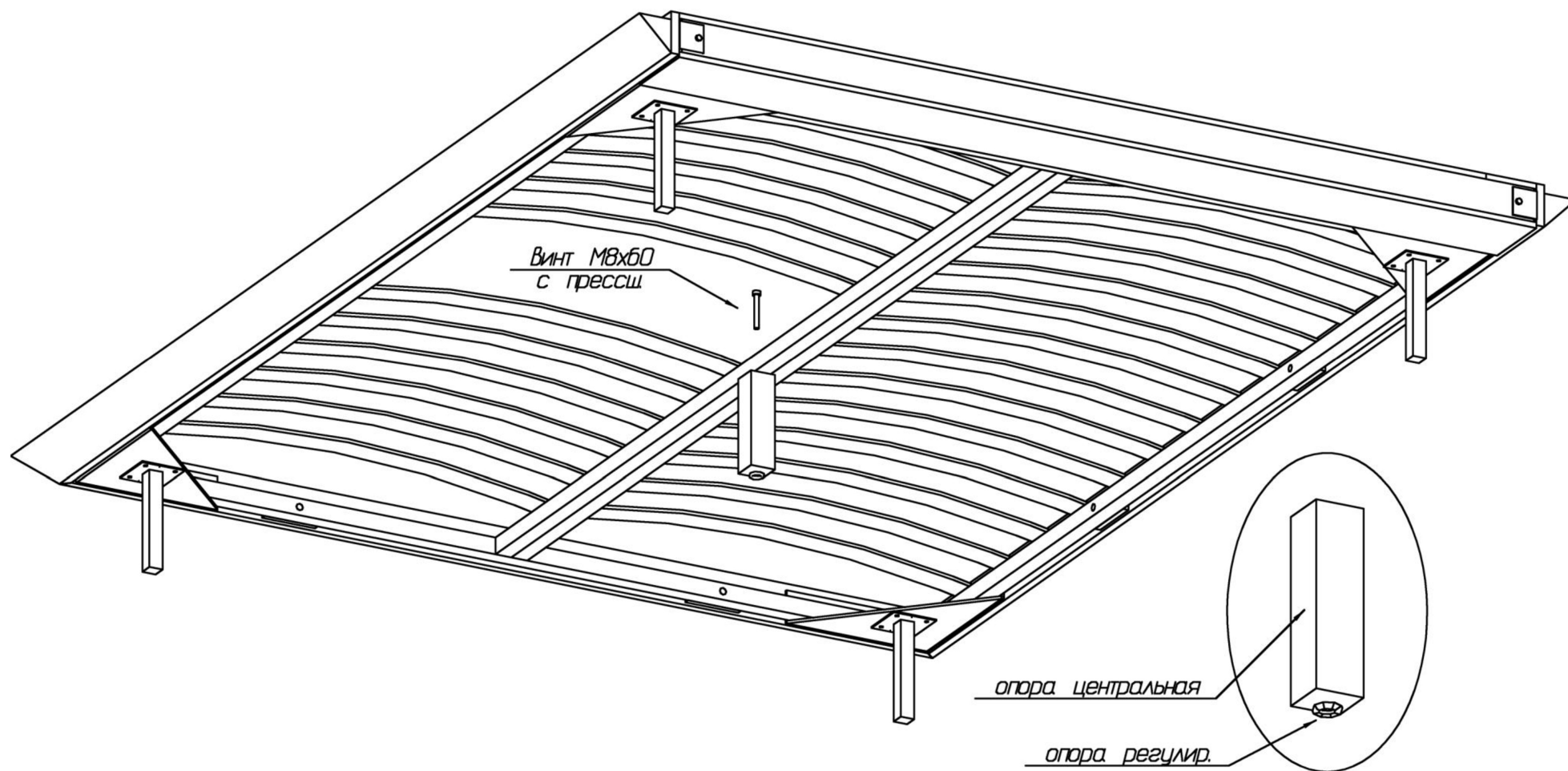
3. Закрепить головную царгу к монтажным уголкам с помощью винтов М6х20 с внутр. шестигр. и саморезов 4,2х25 с прессшайбой.
4. Уложить основание внутрь пояса царг и закрепить его к царгам с помощью винтов М8х60 с прессшайбой.



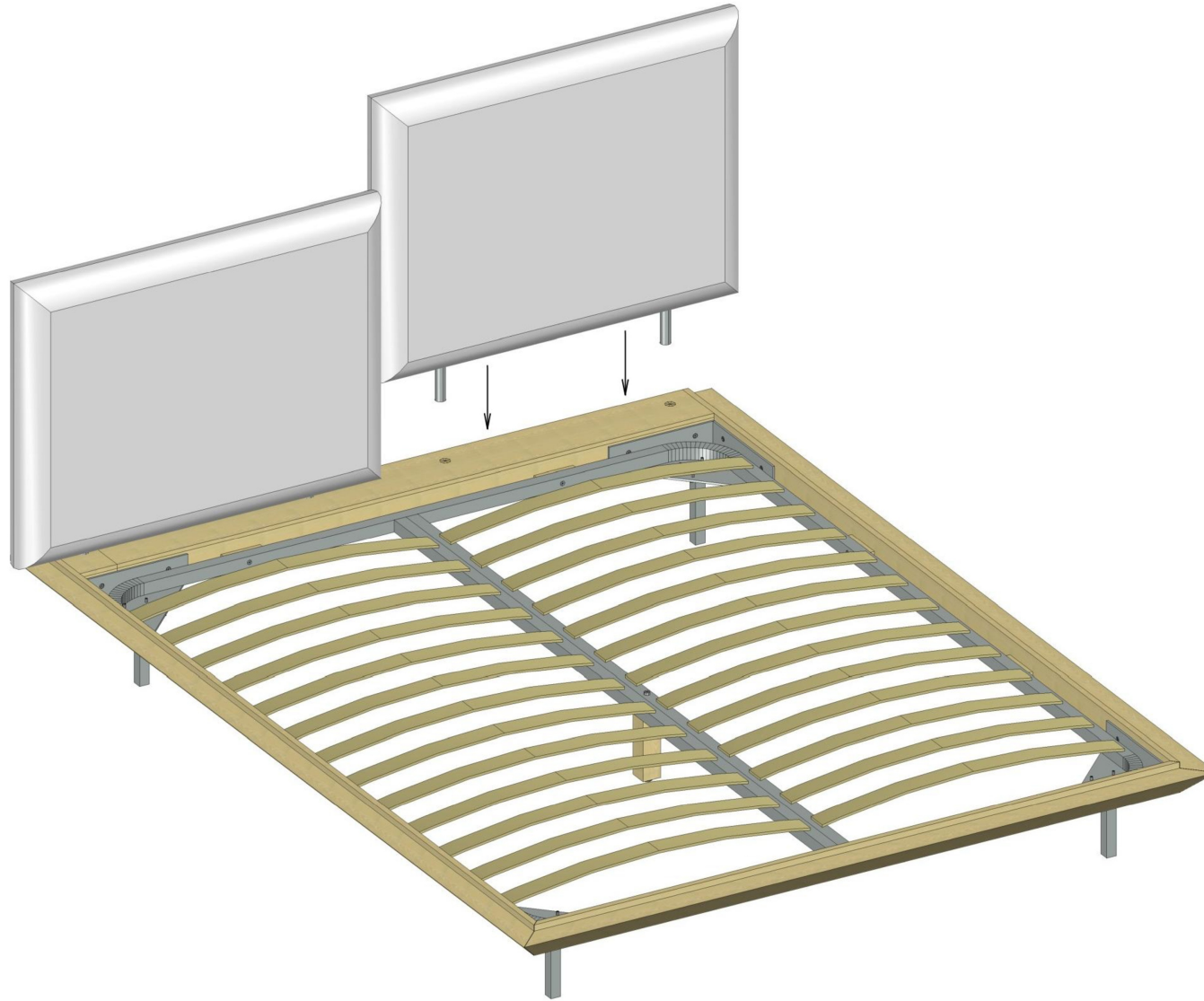
5. Присоединить опоры к кроватиным стяжкам с помощью винтов М6х10.



6. Установить центральную опору, закрепив ее с помощью винта М8х60 к раме основания.
Регулировка опоры по высоте производится путем вращения ножки, установленной на торце опоры.



7. Установить подушки спинки, вставив коннекторы на нижней кромке подушек в отверстия с фланцами на головной царге. Затянуть фиксирующий винт на фланце.



Рекомендации по правилам эксплуатации и уходу за мебелью

1. Кровать должна использоваться с матрасом размерами 2000*1600\1800\2000 в зависимости от ее типоразмера.
2. Максимальная нагрузка на спальное место – 160 кг.
3. Мебель рекомендуется эксплуатировать в проветриваемом помещении с температурой воздуха от +10⁰С до+28⁰С и относительной влажностью воздуха 50-80%.
4. Мебель не следует устанавливать на неровном полу, близко к сырým и холодным стенам или источникам тепла.
5. В мебели, имеющей крепление болтами, винтами, шурупами, при ослаблении соединений необходимо периодически подвëртывать гайки, винты, шурупы
6. Мебель должна быть защищена от прямого попадания солнечных лучей во избежание ухудшения внешнего вида.
7. Не допускается ставить на мебель горячие предметы и предметы с острыми кромками.
8. Для поддержания мебели в надлежащем состоянии рекомендуется регулярно очищать поверхность ткани мебельной щеткой с мягким ворсом или удалять пыль с помощью пылесоса на щадящем режиме работы.
9. Не допускается прямой контакт с водой.
10. Запрещается прыгать на кровати.

Правила ухода за тканевыми чехлами

1. По возможности, удаляйте пятна немедленно после их появления. Не позволяйте им высохнуть.
2. Жидкость с поверхности ткани легко удаляется впитывающей салфеткой.
3. При обработке пятен, всегда работайте от краев по направлению к центру.
4. Не пытайтесь отскоблить засохшие пятна или слипшийся ворс.
5. Не пользуйтесь чистящими средствами, содержащими сильные химикаты, а также составами, содержащими спирт и бензин.
6. Для ухода за мягкой мебелью применяют специальные чистящие средства. Никогда не стоит пользоваться феном или пылесосом для просушки намоченного участка.
7. После сушки необходимо слегка расчесать ворс мягкой щеткой.
8. Избегайте использовать щетки с жесткими волокнами, так как они могут выдирать ворс из ткани.
9. В процессе эксплуатации мебели могут образовываться области с примятым ворсом. Эта проблема устраняется с помощью обработки данной области паровым утюгом (паром), просушка восстанавливаемого участка производится исключительно мягким теплом.
10. Для удаления бытовых загрязнений используется средство для сухой чистки, в состав которого не входит вода («сухая пена»).
11. Пятновыводящее средство следует наносить, не втирая в поверхность.
12. Налейте небольшое количество пятновыводящего средства на тряпку, никогда не наносите пятновыводящее средство прямо на поверхность ткани.
13. Никогда не используйте различные пятновыводящие средства в одно и то же время.

Правила ухода за чехлами из искусственной кожи

1. Удаление жидкостей лучше производить сразу. Жидкость удаляйте при помощи влагопоглащающей ткани и губки.
2. При необходимости используйте слабый мыльный раствор для удаления загрязнений. После очистки дайте обивке самостоятельно просохнуть.
3. Не используйте химические растворители, отбеливающие и спиртосодержащие моющие средства, бензин.

Гарантии изготовителя

Предприятие-изготовитель гарантирует покупателю сохранность всех качественных показателей, обусловленных ТР ТС 025/2012, при соблюдении правил сборки, установки и эксплуатации мебели. Изготовитель оставляет за собой право изменения конструкции изделия.

В изделиях из ворсовой ткани допускается разнооттеночность, обусловленная различным направлением ворса на отдельных элементах мебели.

В процессе транспортировки, хранения, эксплуатации мебели могут образовываться области с примятым ворсом, при этом меняется оттенок цвета ткани. **Данный случай гарантийным не является.** Поднять ворс можно с помощью поролоновой губки, прогладив ею ткань по направлению ворса.

За механические повреждения, возникшие во время транспортировки, сборки или хранения, предприятие-изготовитель ответственности не несет.

Претензии по качеству мебели направляются по месту приобретения в течение гарантийного срока. Гарантийный срок - 18 месяцев. Срок службы - 5 лет.

По дефектам, возникшим из-за несоблюдения покупателем правил эксплуатации и ухода за мебелью, претензии не принимаются.

