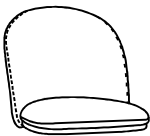



A	 1PC M6x18	B	 1PC M6x016	1PC M5
①	②	③		
4PCS	4PCS	1PC		

