

# NOTICE DE MONTAGE / ASSEMBLY INSTRUCTIONS



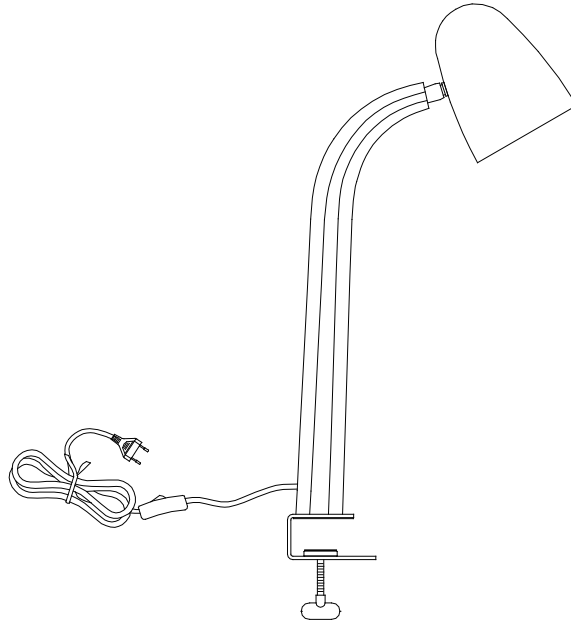
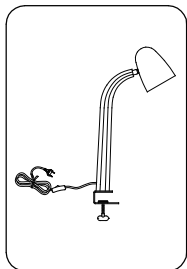
## Avertissement!/ Warning!

**F**

A monter par un adulte. Contrôler le contenu de votre colis avant de procéder au montage. Attention: tenir les vis et petits éléments et sachets hors de portée des enfants. Ne déroutez pas l'emballage, il vous sera très utile pour protéger les éléments des coups et rayures pendant le montage. Assemblez ensuite l'article en suivant l'ordre défini par la numérotation. Pour une utilisation à l'intérieur uniquement. Respecter l'ampoule recommandée. il est impératif de couper le circuit électrique avant toute opération. Toujours débrancher la lampe et attendre 10 minutes avant toute opération. Si le câble extérieur souple ou le cordon de ce luminaire est endommagé, il doit être exclusivement remplacé par le fabricant, son service de maintenance ou toute personne de qualification équivalente, ceci afin d'éviter tout risque. Fabriqué en chine.

**GB**

To be assembled by an adult. Check the content of your parcel before assembling. Caution : Keep all screws, small parts and plastic bag out of the reach of small children. Do not throw away the packing which could be very useful to protect the panels from knocks and scratches when assembling. Assemble the article following the order of the numbers indicated. For indoor use only. To respect the bulb recommended. Cut the electric circuit before all operations. Always switch off the electricity supply and allow to cool for 10 minutes before modifications. If the external flexible cable or cord of this luminaire is damaged, it shall be exclusively replaced by the manufacturer or his service agent in order to avoid a hazard, made in china.



# La Redoute

◆ INTERIEURS ◆

## 3614854613537

### GMA967

### helpdesk:

**FR** / Si vous avez des questions sur votre produit, email : [sitegsm@redoute.fr](mailto:sitegsm@redoute.fr) ou appeler au : 0 969 323 515

**UK** / If you need information about your product, email [helpline@redoute.co.uk](mailto:helpline@redoute.co.uk) or call : 033 0303 0199

**CH** / Wenn Sie Fragen zu Ihrem Produkt, email : [info@redoute.ch](mailto:info@redoute.ch) oder anrufen : FR/IT : 0848 848 505, DE: 0848 848 505

**BE** / Si vous avez des questions sur votre produit, email : [serviceclient@redoute.be](mailto:serviceclient@redoute.be) ou appeler : 056 85 15 15  
Als u vragen over uw product, email : [klantendienst@redoute.be](mailto:klantendienst@redoute.be) or bel : 056 85 15 00

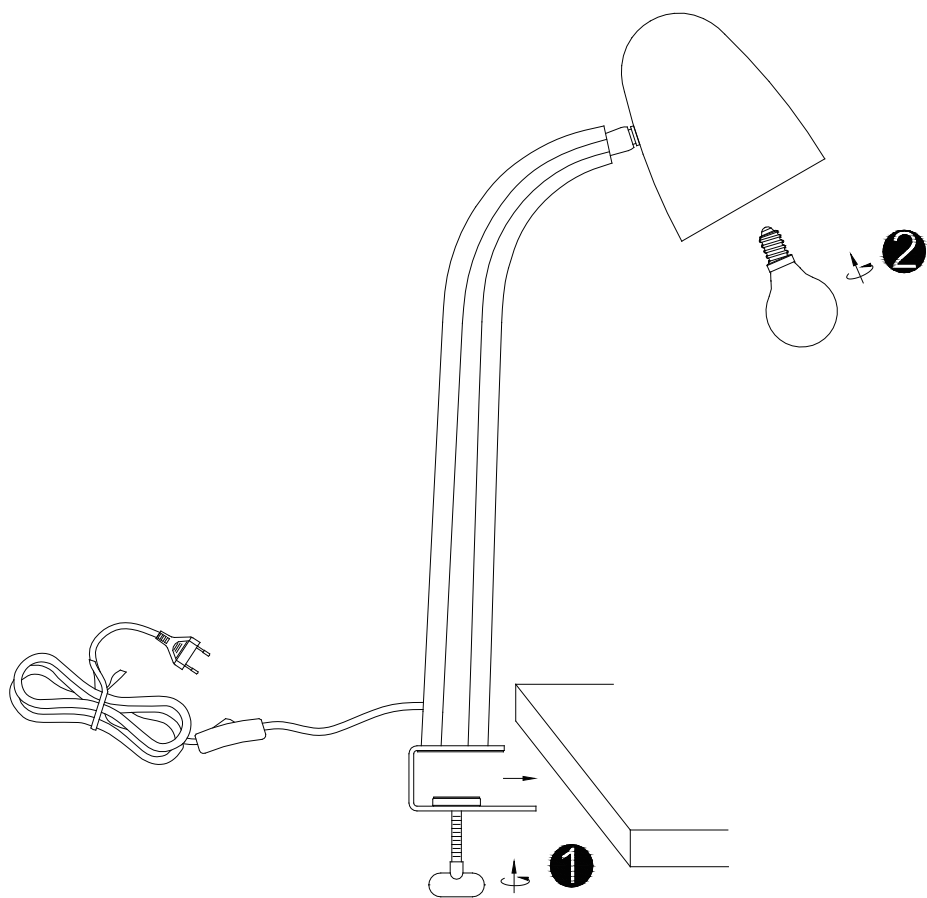
**ES** / Si tiene alguna pregunta acerca de su producto, email : [contacto@laredoute.es](mailto:contacto@laredoute.es) o llamar: 902 33 00 33

**PT** / Se você tiver dúvidas sobre o seu produto, email: [contacto@redoute.pt](mailto:contacto@redoute.pt) ou chamar: 707201010

**SE** / Om du har frågor om din produkt, email : [service@laredoute.se](mailto:service@laredoute.se) eller ring : 033 - 48 20 00

**NW** / Hvis du trenger informasjon om produktet, email: [service@laredoute.no](mailto:service@laredoute.no) eller telefon: 66-89-15-00

La Redoute Intérieurs  
57 rue Blanchemaille  
59100 Roubaix  
France



For indoor use only

1x Max. 10W, E14

Si le câble extérieur souple ou le cordon de ce luminaire est endommagé, il doit être remplacé exclusivement par le fabricant, son service de maintenance ou toute personne de qualification équivalente, ceci afin d'éviter tout risque. If the external flexible cable or cord of this luminaire is damaged, it shall be exclusively replaced by the manufacturer or his service agent or a similar qualified person in order to avoid a hazard.

**La Redoute**  
♦ INTERIEURS ♦

**La Redoute**  
57 rue Blanchemaille  
59100 Roubaix  
France

LA REDOUTE INTERIEURS® est un concept et une  
marque déposée de La Redoute

© 2016 par La Redoute. Tous droits réservés.

Aucune partie de ce document et ce contenu peut être reproduit ou transmis sous quelque forme ou par quelque moyen, électronique, mécanique, photocopie, enregistrement ou autrement, sans l'autorisation écrite préalable de La Redoute.