

Стол-трансформер "Дебют 5"

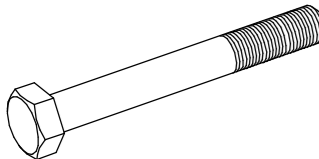
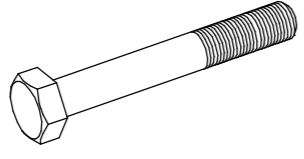
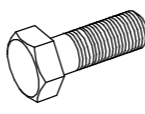
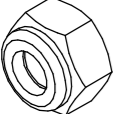
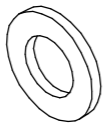
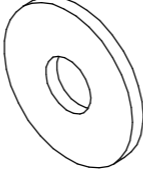
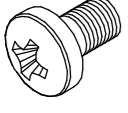


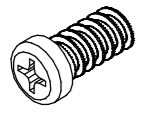
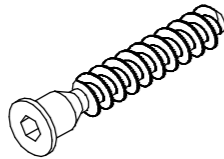
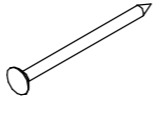
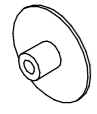

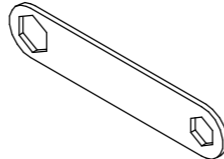
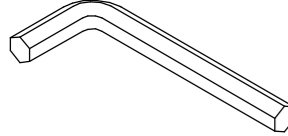
Благодарим Вас за приобретение нашей продукции стола-трансформера "Дебют".
Стол трансформер - очень удобная вещь для экономии пространства дома. Стол имеет механизм трансформации, обеспечивающий одновременное раскладывание большой (с откидной частью) и малой (поддерживающей) столешницы, что позволяет образовать два конечных положения:

- сложенное, стол используется как журнальный;
- разложенное, стол используется как обеденный.

Комплект поставки:

| Наименование | кол-во шт. | № пакета | Наименование | кол-во шт. | № пакета | Наименование | кол-во шт. | № пакета |
|--------------------------------|------------|----------|-----------------------|------------|----------|------------------|------------|----------|
| Механизм трансформации узел У1 | 1 | 1 | Подпятник пластиковый | 4 | 1 | Столешница малая | 1 | 2 |
| Механизм трансформации узел У2 | 1 | 1 | Петля для столов | 3 | 1 | Ножка короба | 2 | 2 |
| Пружина | 2 | 1 | Столешница С1 | 1 | 2 | Стенка короба | 2 | 2 |
| Уголок | 2 | 1 | Столешница С2 | 1 | 2 | | | |

Фурнитура*

| | | |
|----------------------------------------------------------------------------------------------------------------------------------------|------------------------------------------------------------------------------------------------------------------------------------|------------------------------------------------------------------------------------------------------------------------------------|
| Ф1  Болт M8x65 4 шт. | Ф2  Болт M8x55 4 шт. | Ф3  Болт M8x20 2 шт. |
| Ф4  Гайка самоконтрящаяся M8 10 шт. | Ф5  Шайба 8 6 шт. | Ф6  Шайба увеличенная 8 4 шт. |
| Ф7  Винт M6x10 4 шт. | Ф8  Саморез 4,3x13 4 шт. | Ф9  Саморез 3,5x12 18 шт. |
| Ф10  Евровинт 6,3x13 4 шт. | Ф11  Винт-конфирмат 7x50 8 шт. | Ф12  Гвозди 1.6x25 8 шт. |
| Ф13  Заглушка декоративная 8 шт. | Ф14  Накладка силиконовая 8 шт. | Ф15  Ключ 10x13 2 шт. |
| Ф16  Ключ шестигранный s4 1 шт. | | |

* Поставляется в составе пакета 1.

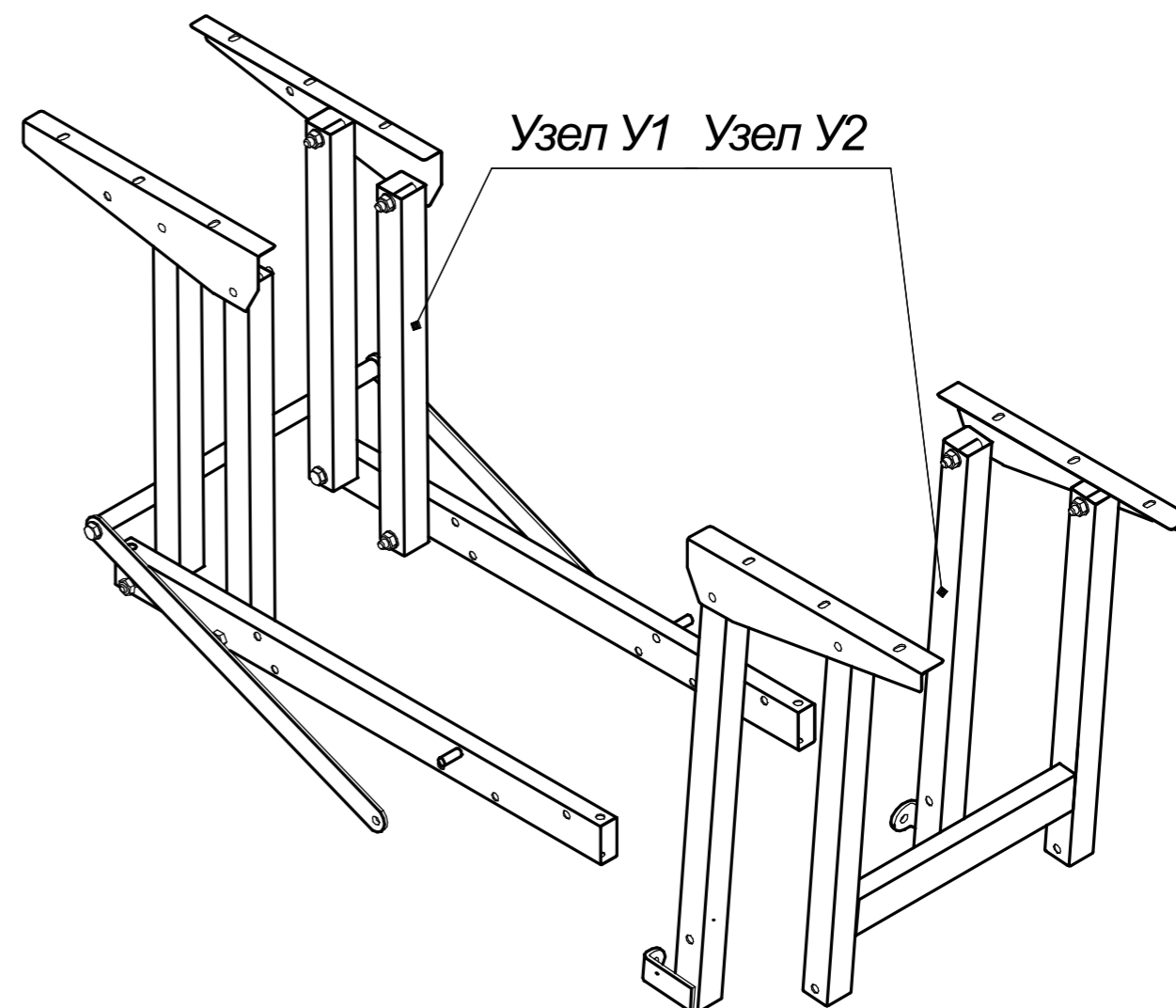
Инструкция по сборке.

Перед сборкой проверить комплектность деталей, фурнитуры и внимательно ознакомиться с данной инструкцией. Подготовить место для сборки и инструмент (отвертку, молоток). Сборку рекомендуется проводить вдвоем.

1 Сборка механизма трансформации..

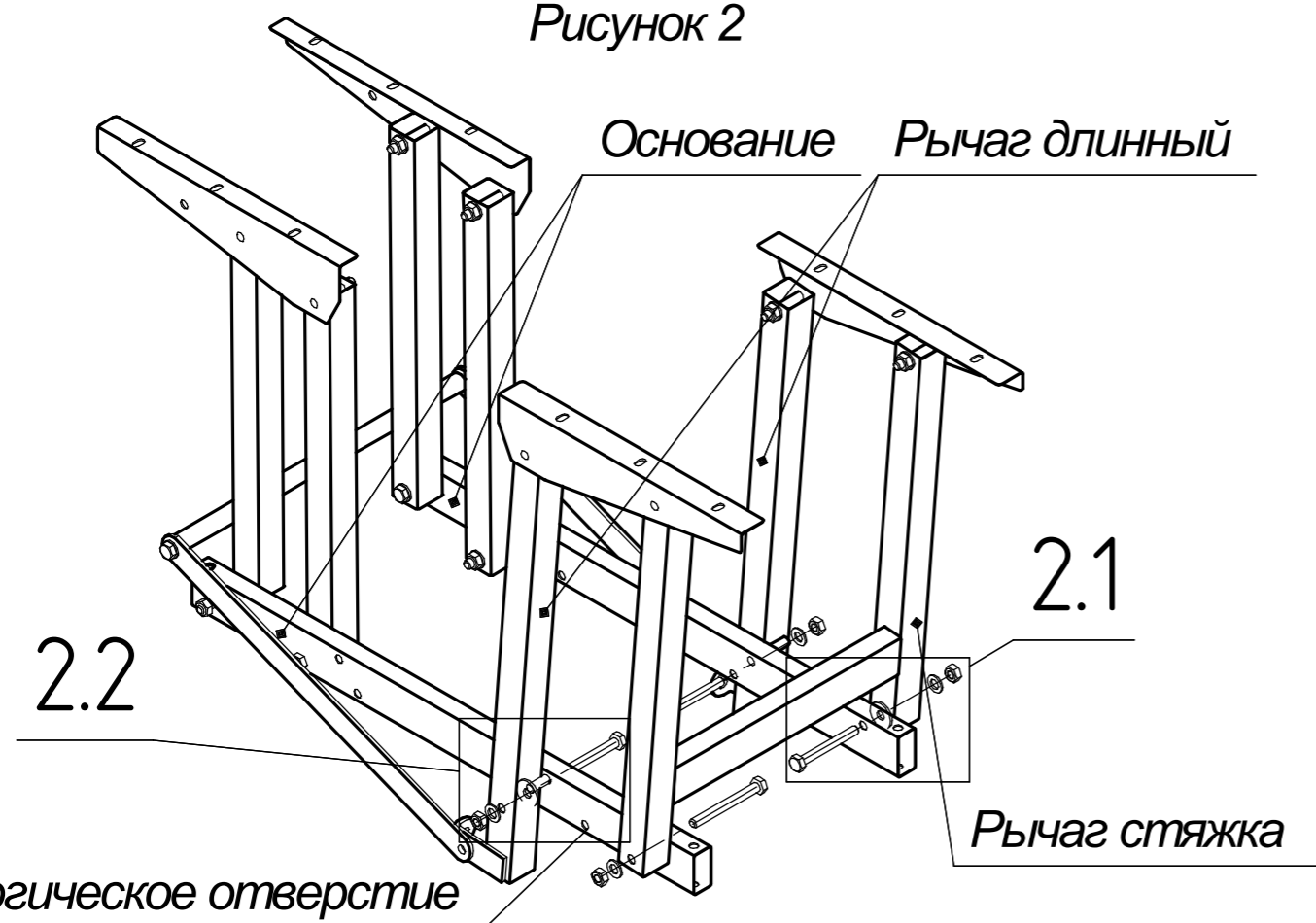
Механизм поставляется в виде двух сборных узлов У1 и У2 (рисунок 1).

Рисунок 1



1.1 Зафиксировать рычаги узла У2 на основаниях болтами М8х65, проставив шайбы 8 (рисунок 2). Между рычагом и основанием устанавливается увеличенная шайба 8. Закрутить самоконтрящаяся гайка М8, обеспечив при этом подвижность рычага стяжки.

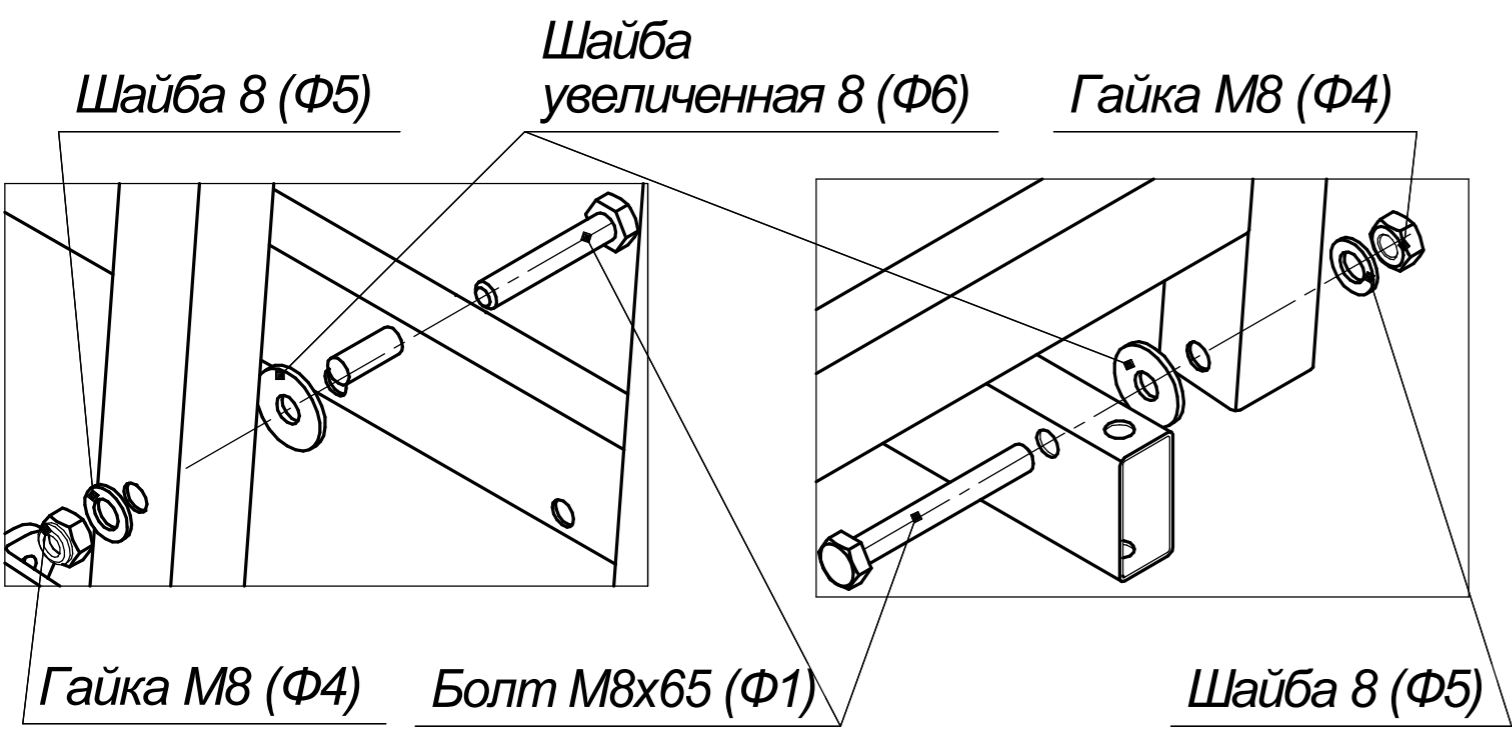
Рисунок 2



Технологическое отверстие
В сборке не применяется

2.2

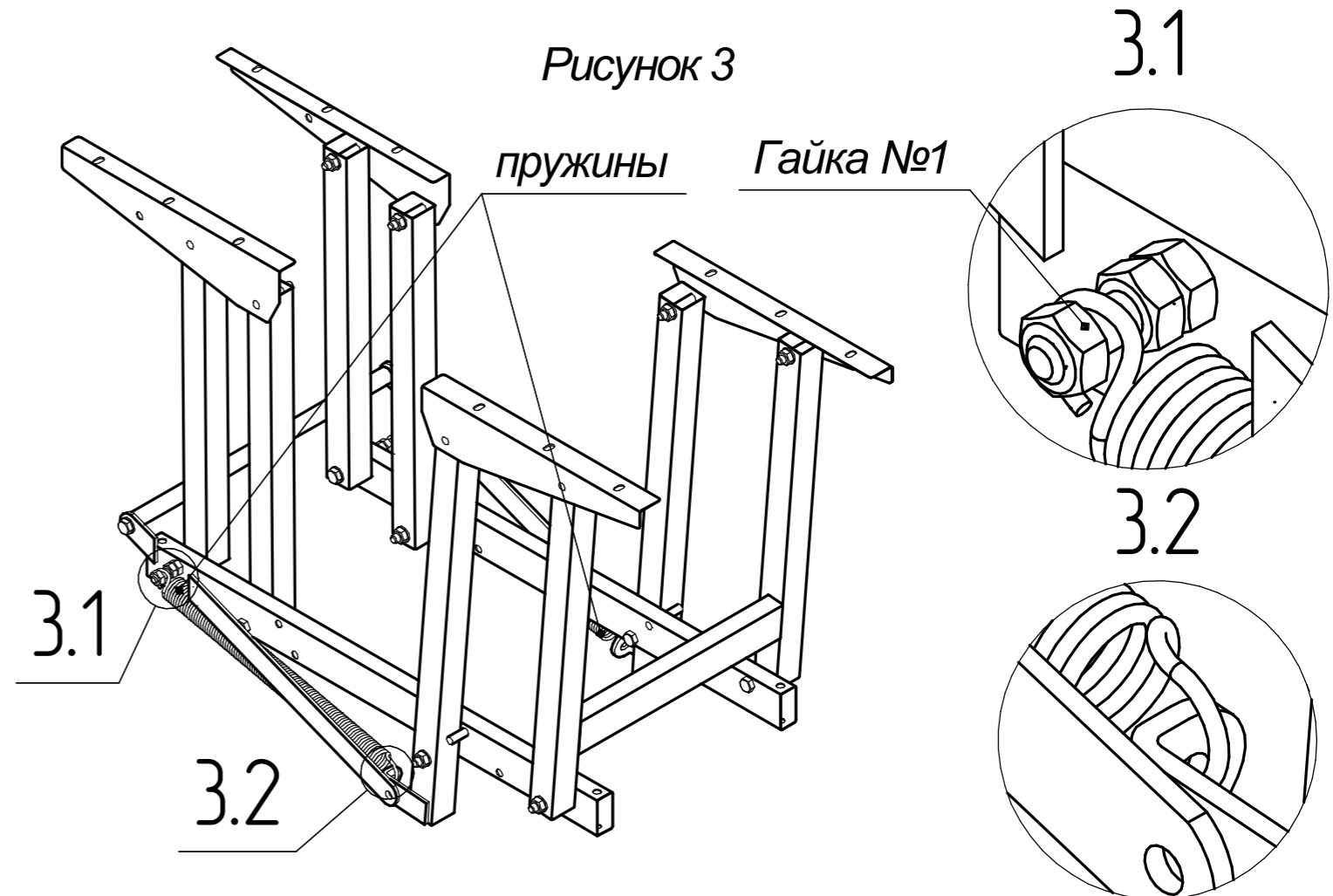
2.1



Все подвижные соединения, скрепляемые самоконтрящейся гайкой М8(Ф4), должны быть затянуты, но при этом обеспечивать свободную работу элементов механизма (без усилия).

1.2 Установить пружины на механизм трансформации согласно рисунка 3. Рекомендуется скрутить гайку самоконтрящуюся №1 (выноска 3.1) для заведения зацепы пружины на болт. Гайку №1 установить в первоначальное положение.

Рисунок 3

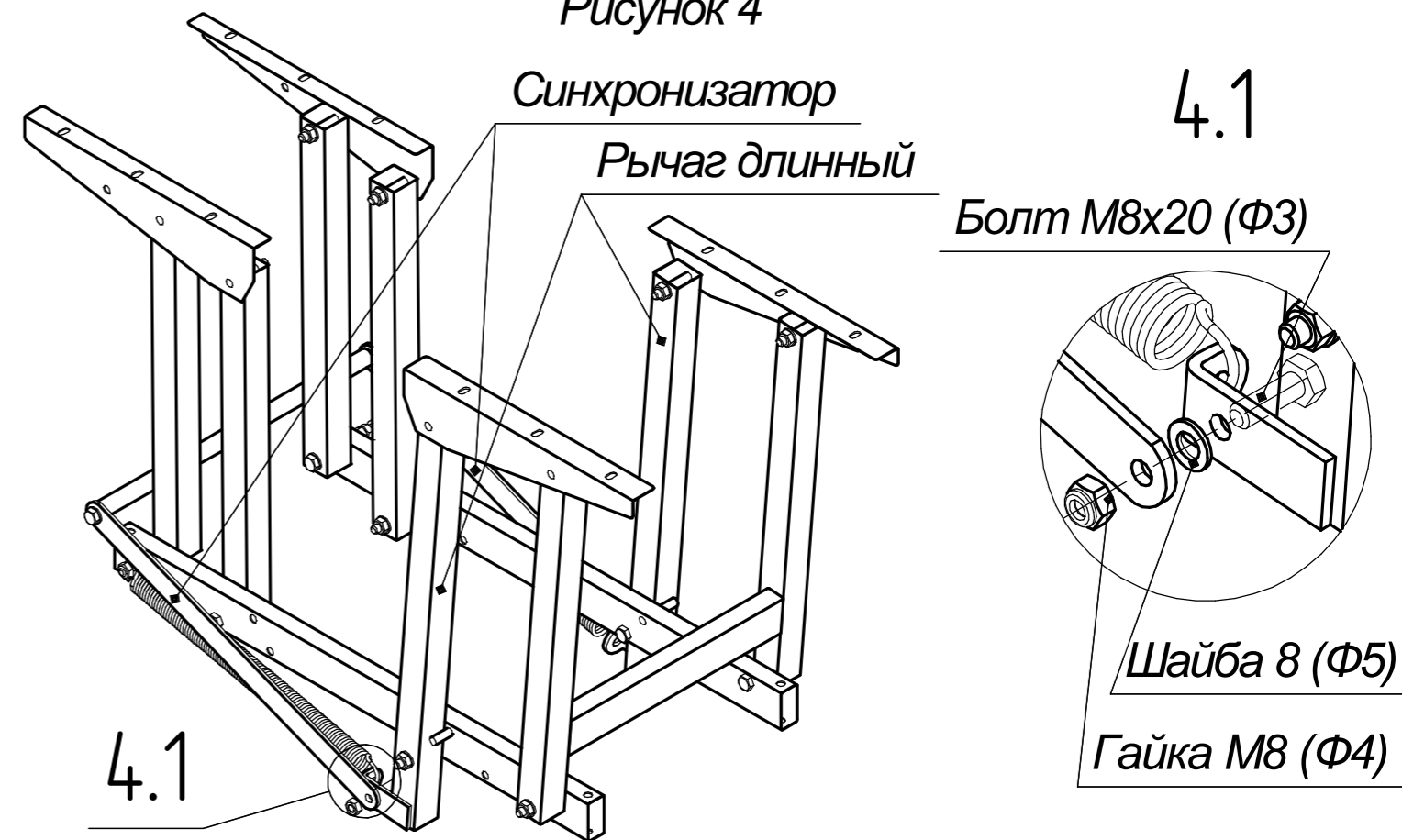


3.1

3.2

1.3 Закрепить синхронизаторы на рычагах узла У2 с помощью болтов М8х20, гаек самоконтрящихся М8, шайб 8 (рисунок 4).

Рисунок 4



4.1

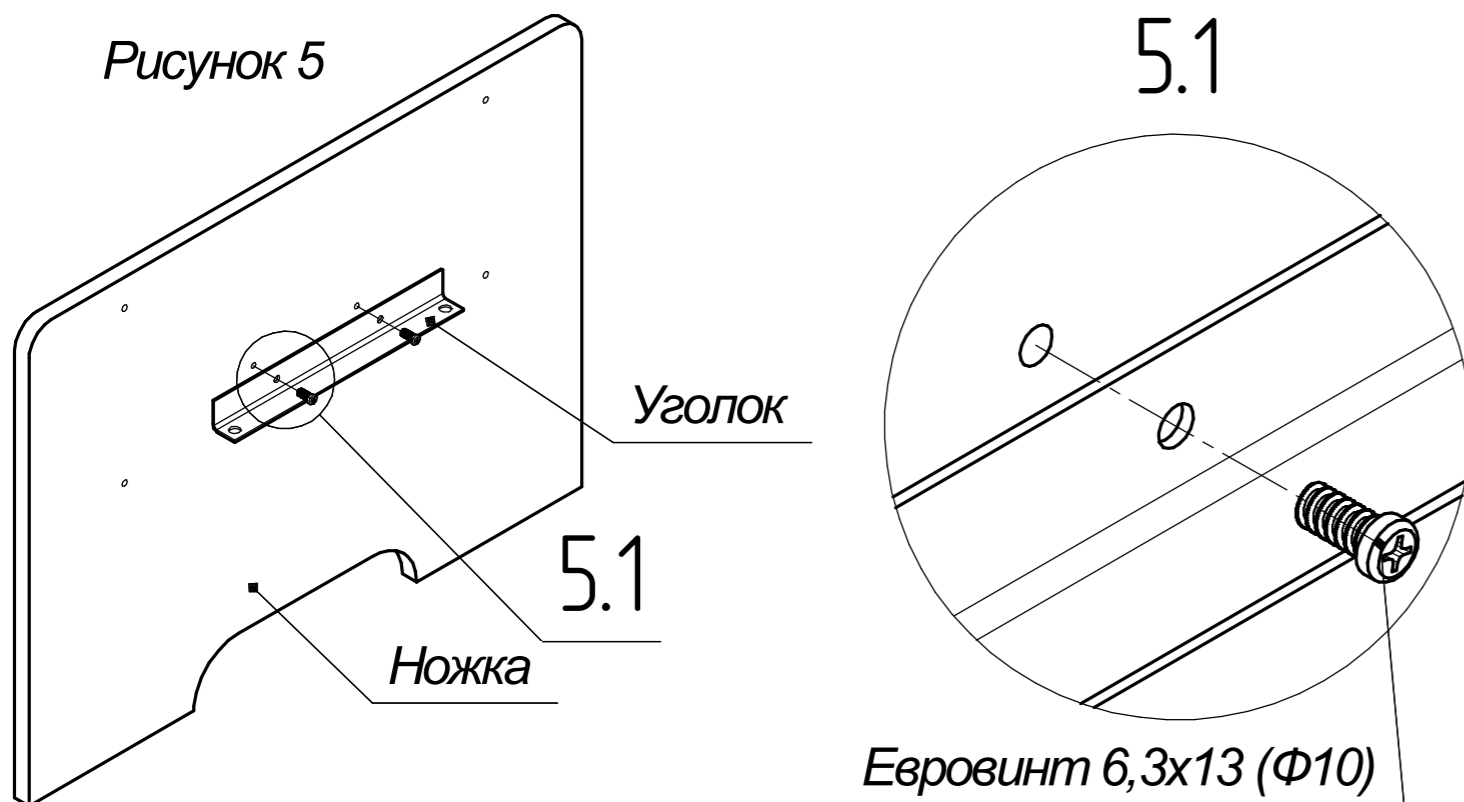
4.1

Шайба 8 (Ф5)
Гайка М8 (Ф4)

2 Сборка короба.

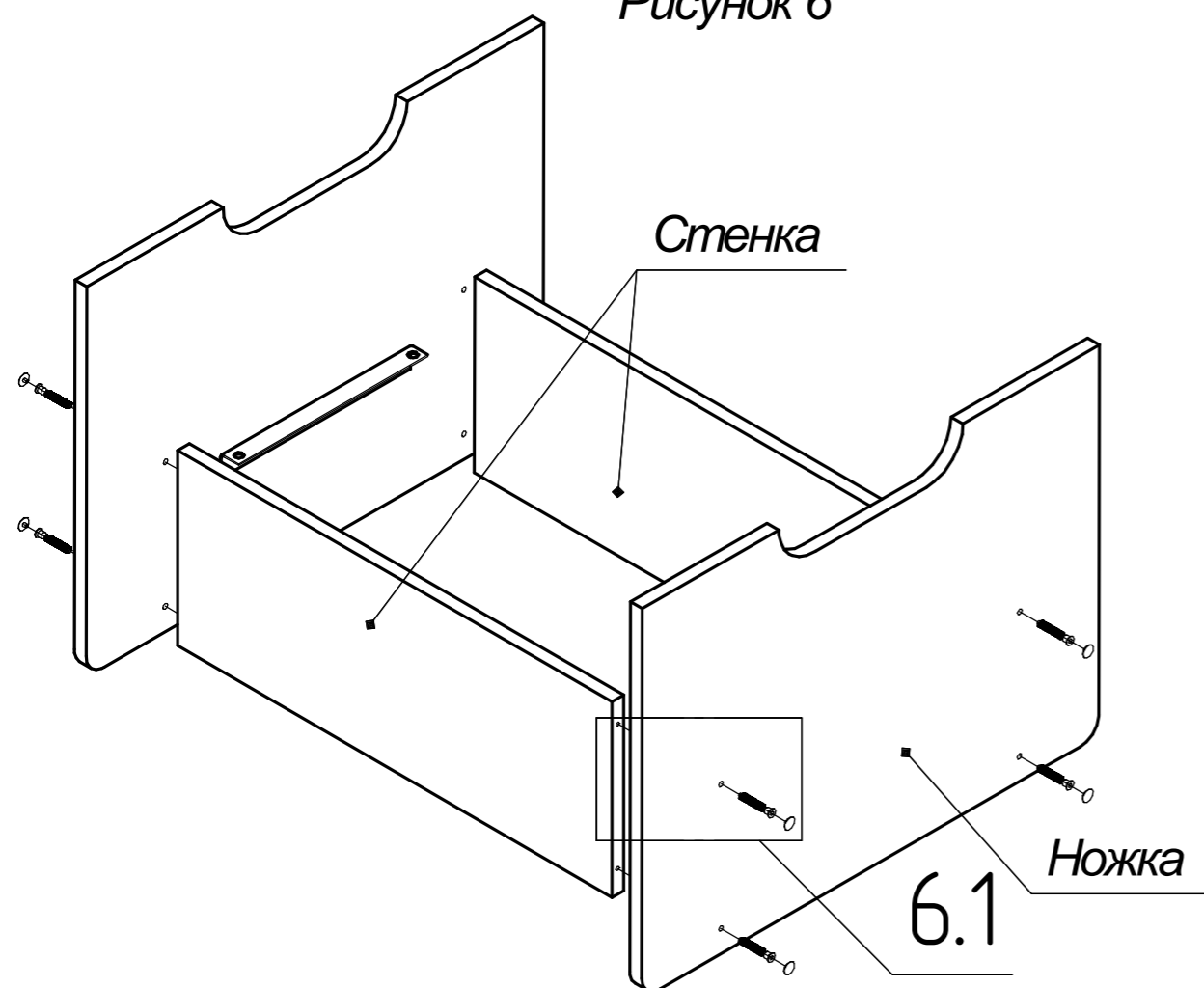
2.1 Закрепить уголки на ножках короба евровинтами 6,3x13, согласно рисунка 5.

Рисунок 5

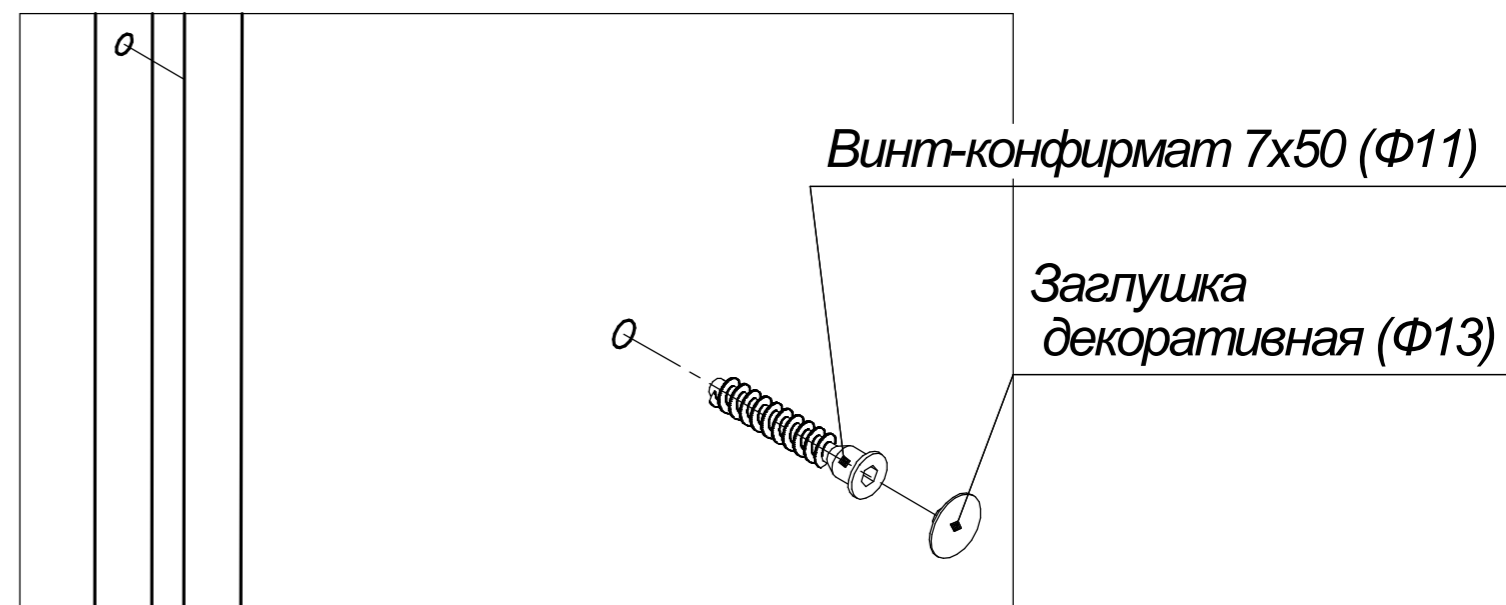


2.2 Собрать ножки со стенками с помощью винтов-конфирматов 7x50(рисунок 6). Установить заглушки на шляпки винтов-конфирматов.

Рисунок 6

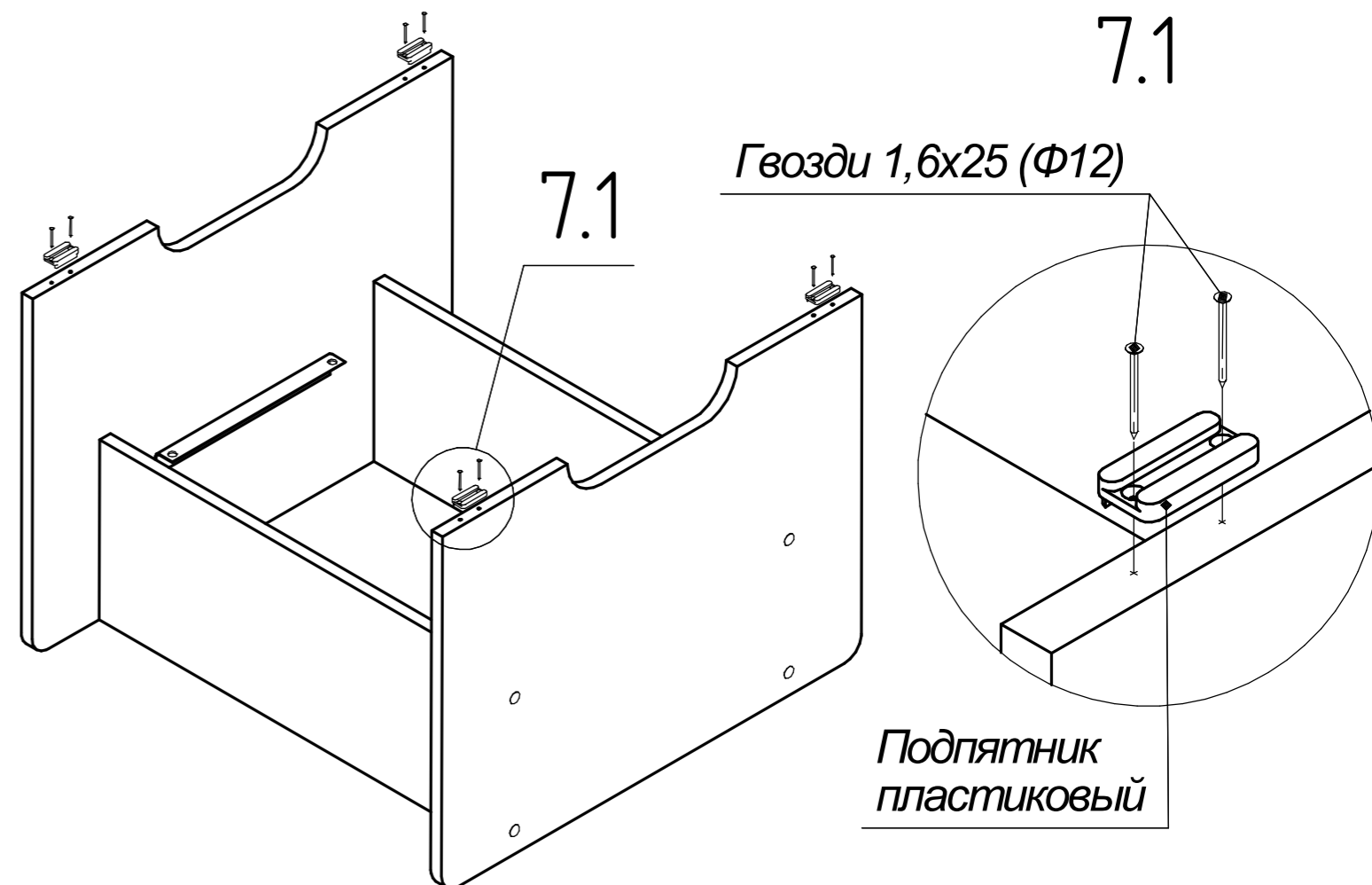


6.1



2.3 К опорным поверхностям ножек прибить подпятники пластиковые гвоздями 1.6x25 (рисунок 7).

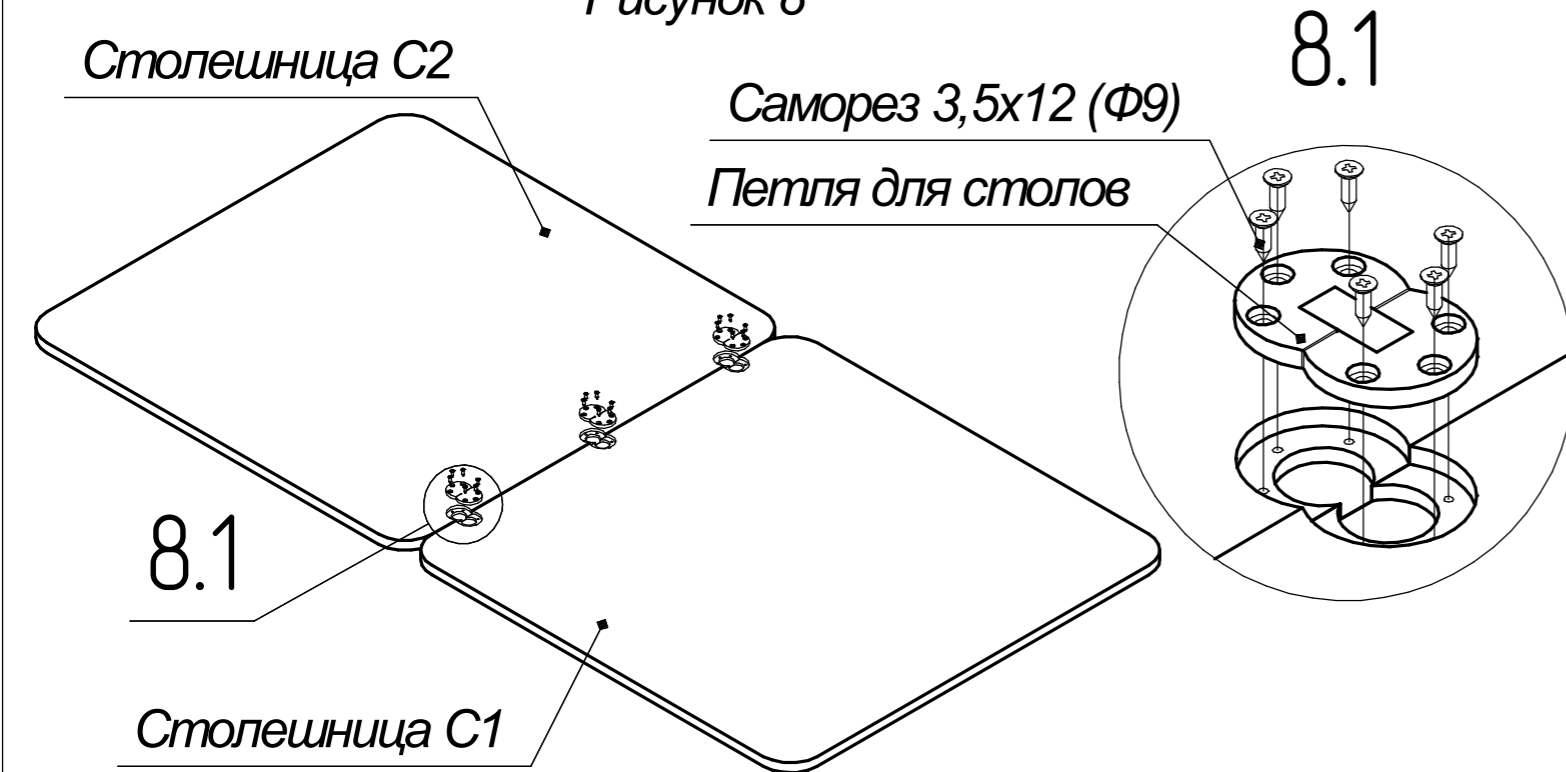
Рисунок 7



3 Сборка столешницы.

3.1 Установить в пазы столешниц петли (для столов) и закрепить с помощью саморезов 3,5x12, согласно рисунка 8.

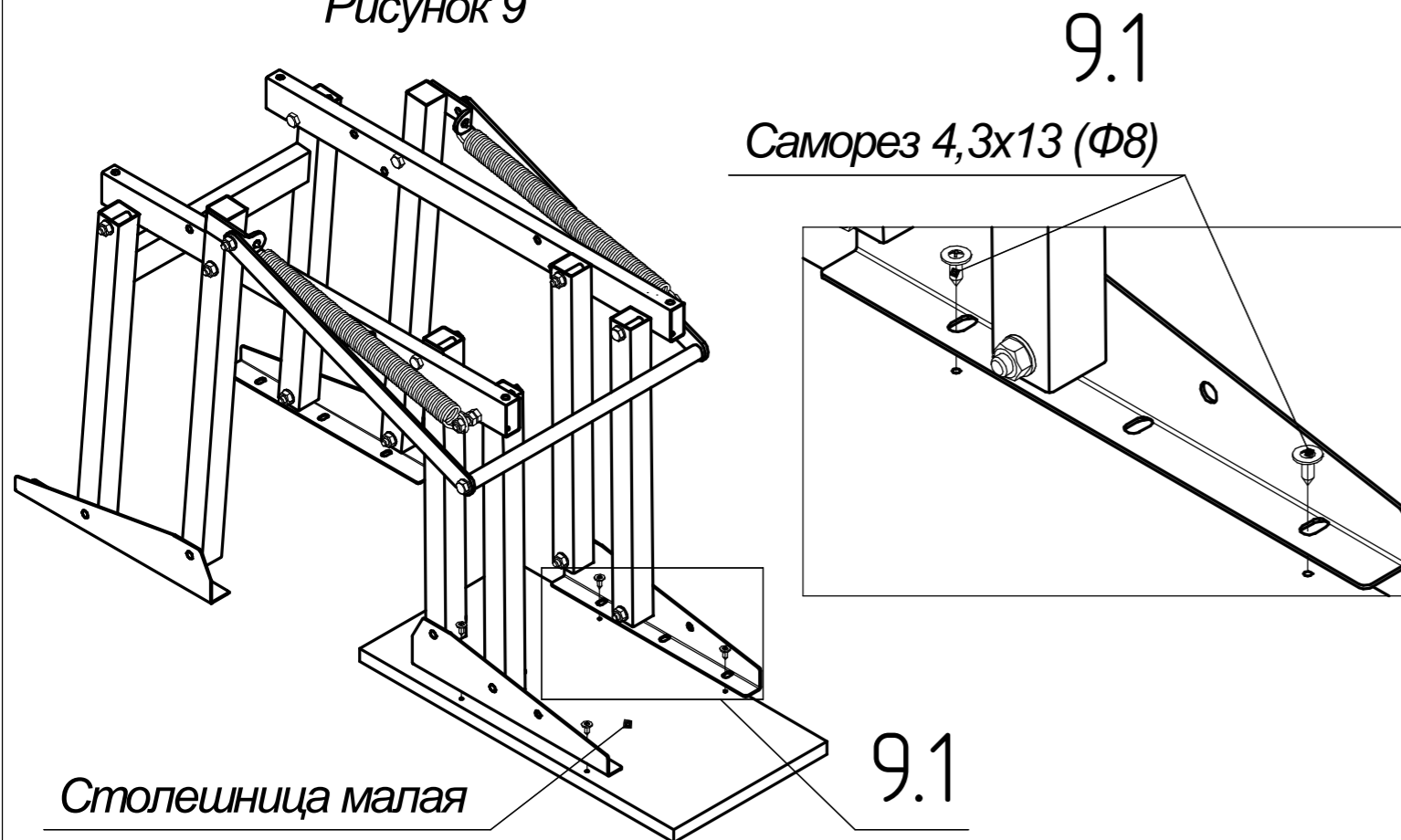
Рисунок 8



4 Сборка стола.

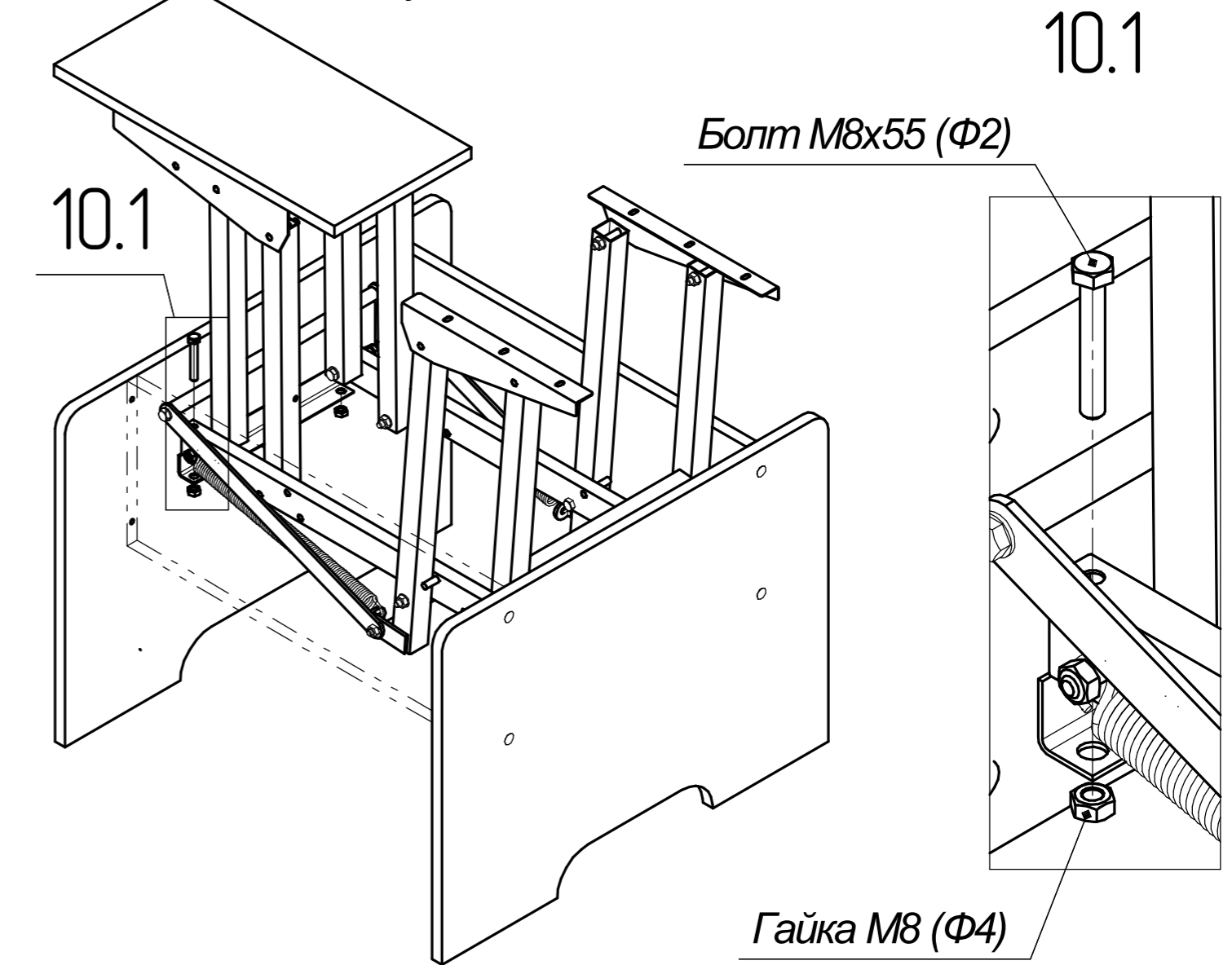
4.1 Закрепить на уголках У1 механизма трансформации столешницу малую саморезами 4,3x13 (рисунок 9).

Рисунок 9



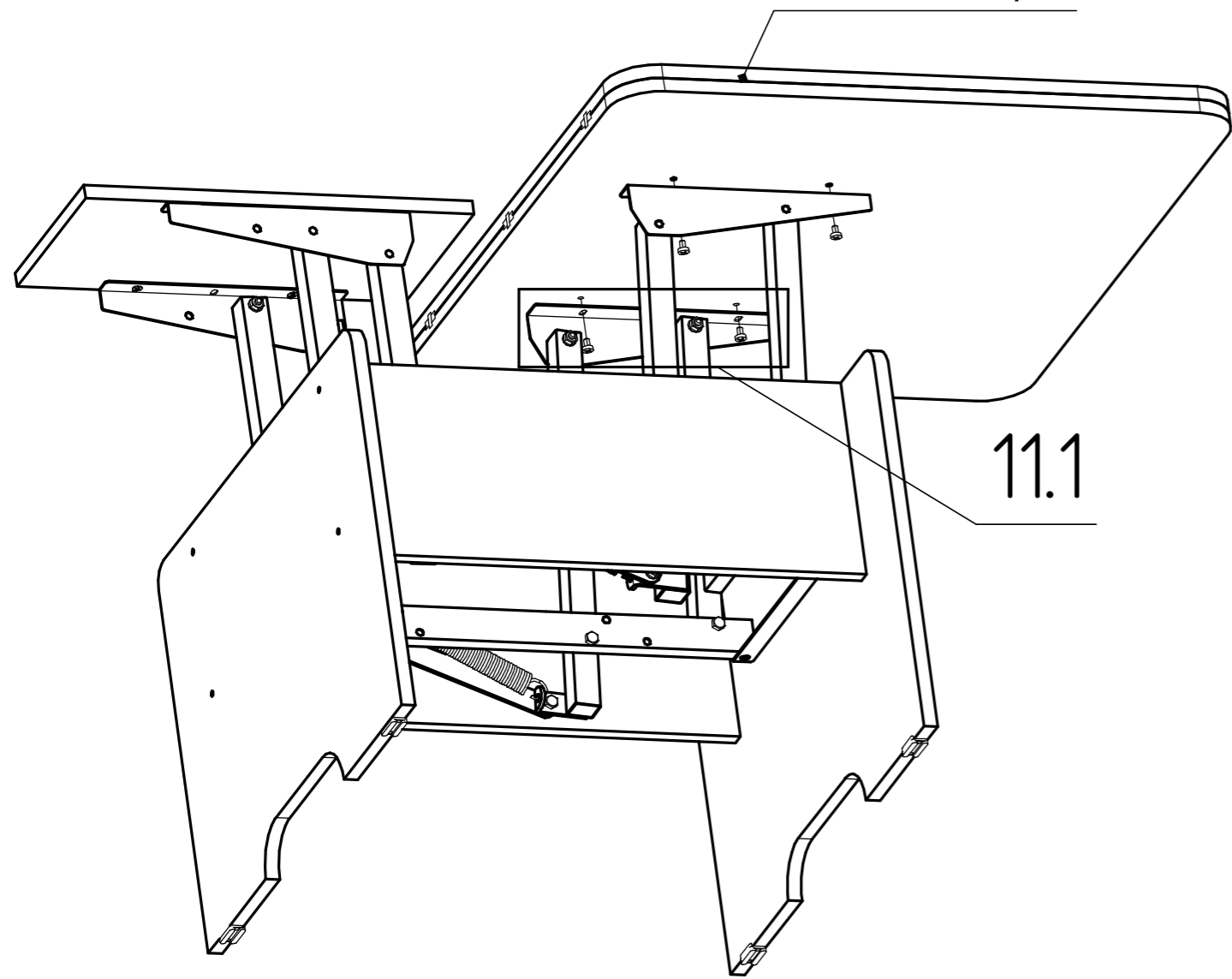
4.2 Установить механизм трансформации в короб и закрепить на уголках (полках) с помощью болтов М8x55, гаек самоконтрящихся М8, согласно рисунка 10.

Рисунок 10

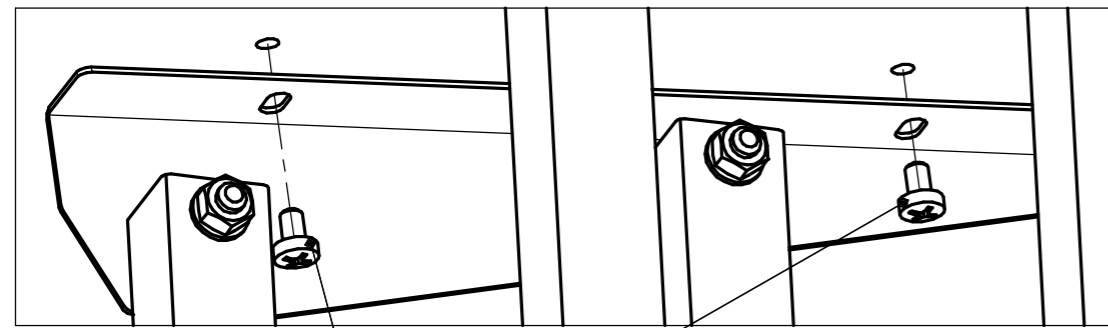


4.3 Установить на уголки У2 механизма трансформации столешницу (в сборе) и закрепить с помощью винтов М6х10, согласно рисунка 11 (столешницу сориентировать петлями внутрь короба).

Рисунок 11
Столешница



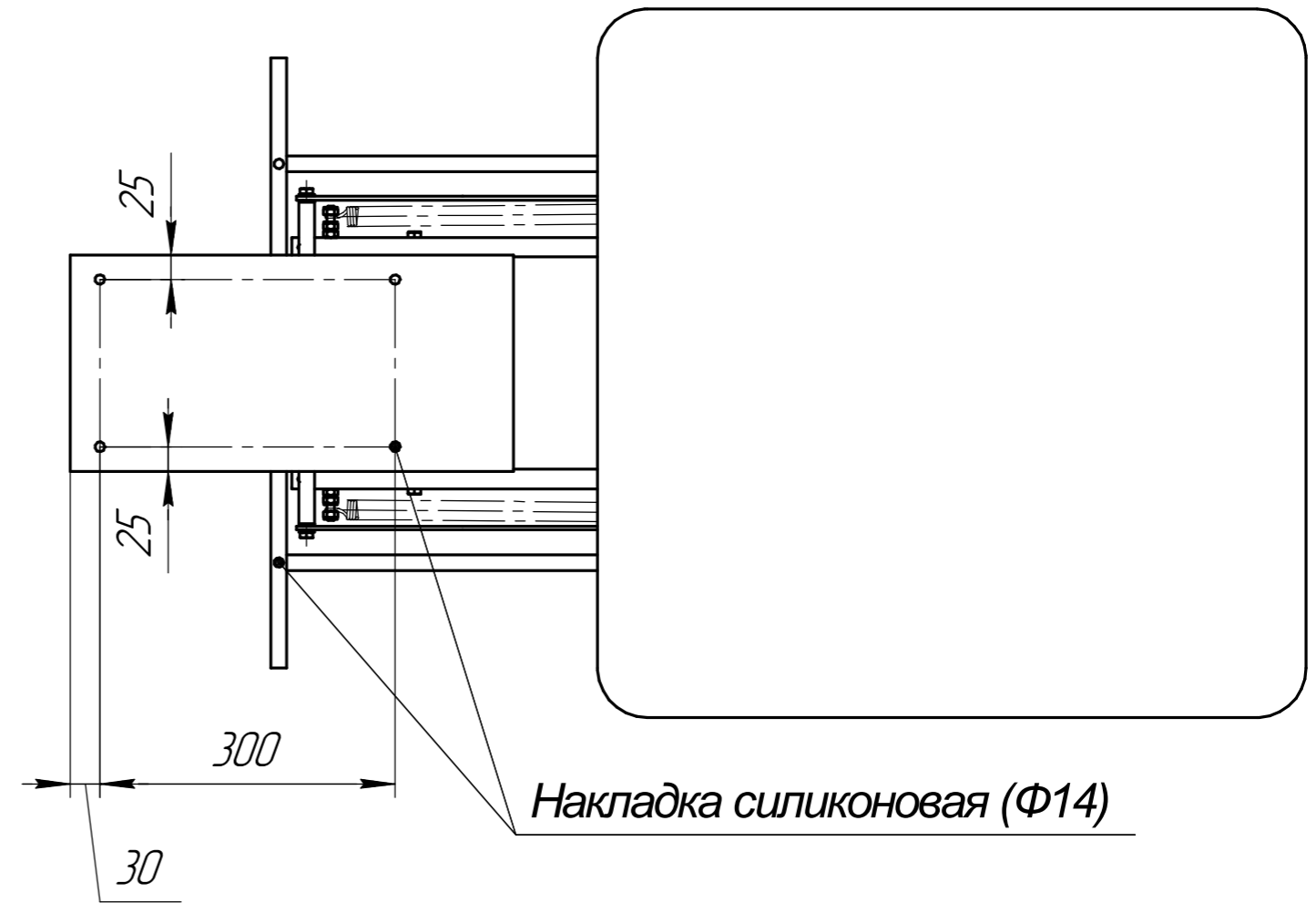
11.1



Винт М6х10 (Ф7)

4.4 Наклеить наклейки силиконовые на столешницу малую (4 шт) и на ножки (по 2 шт), согласно рисунка 12.

Рисунок 12



Условия эксплуатации.

Использование мебельной продукции, выпущенной в обращение, должно осуществляться по назначению изделия мебели.

Мебельная продукция, поставляемая в разобранном виде, должна собираться в соответствии с приложенной изготовителем инструкцией по сборке, включающей комплект фурнитуры, и схему сборки.

В процессе эксплуатации мебели при необходимости подтягивать и смазывать шарнирные соединения механизма.

Максимальная нагрузка, распределенная по всей площади столешницы, не более 30 кг.

В разложенном положении на изделие не вставать и не садиться.

При складывании и раскладывании стола следить за тем, чтобы в движущиеся части механизма (между коробом стола и столешницей) не попали части тела (пальцы рук, кисти рук).

Усилие для складывания и раскладывания прикладывать только к внешнему краю большой столешницы.

Мебель предназначена для эксплуатации в закрытых, отапливаемых помещениях, при относительной влажности не более 70%. Избегать прямого попадания солнечных лучей, не размещать вблизи отопительных приборов, сырых и холодных стен. Поверхность деталей изделия следует оберегать от попадания влаги, щелочей, ацетона, спирта и тд., а также от механических повреждений.

Гарантии изготовителя.

Изготовитель гарантирует соответствие мебели требованиям стандарта РФ при соблюдении условий транспортирования, хранения, сборки и эксплуатации. Претензии по качеству мебели принимаются в течение гарантийного срока. В соответствии с действующим законодательством гарантийный срок эксплуатации мебели 24 месяца.

ГАРАНТИЙНЫЙ ТАЛОН

Наименование изделия: _____

Дата выпуска: _____

Дата продажи: _____

Подпись продавца: _____

Штамп:



НЕЗАПОЛНЕННЫЙ ТАЛОН СЧИТАЕТСЯ НЕДЕЙСТВИТЕЛЬНЫМ

Предприятие-изготовитель оставляет за собой право внесения изменений в конструкцию, внешний вид комплектующих деталей и фурнитуры не ухудшающих потребительские свойства изделия.



Декларация о соответствии:

ТС № RU Д-RU.ПФ02.В.00668 от 19.10.2016

Модель: СТТ 105.

ООО ГЗМИ "ФОРВАРД-МЕБЕЛЬ"

427627, Россия, Удмуртия, г.Глазов,

ул. Советская, 49

тел./факс (34141) 3-71-70

www.gzmi.ru e-mail: sbyt@gzmi.ru