

NL - GEBRUIKSAANWIJZINGEN

- Bescherm uw meubilair tegen hoge temperaturen en vochtige plaatsen (zoals bijvoorbeeld een serre, tegen een koude of vochtige muur, of bij een haard of radiator) om verkleuring of aftakeling van uw bank te voorkomen.
- Plaats uw product niet buitenshuis.
- Verplaats uw meubel bij voorkeur met 2 personen, verschuif hem niet maar til hem op om krassen op de vloer te voorkomen.
- Om uw stoel of bank zo lang mogelijk mooi te houden, klopt u regelmatig de kussens (zitting en rug) op om ze in vorm te houden.
- Als uw product delen van leer heeft, stel hem dan niet bloot aan zonlicht, zodat het leer niet uitdroogt.

ONDERHOUD VAN BANKEN EN STOELEN VAN TEXTIEL

- Zorg ervoor dat uw meubel niet langere tijd wordt blootgesteld aan direct zonlicht of warmte-bronnen, die kunnen een verkleuring veroorzaken.
- Maak de houten onderdelen regelmatig schoon door ze af te nemen met een doek gedompeld in lauw water met een mild (Ph-neutraal) reinigingsmiddel. Droog na met een droge doek.
- Voor de reiniging van de bekleding van uw product kunt u de stofzuiger met een zachte borstel gebruiken.
- Gebruik geen zeep met oplosmiddelen of schuursponzen.
- Vermijd elk contact met substanties op basis van alcohol.
- Bij vlekken op de bekleding adviseren wij u zo snel mogelijk een specialist in vlekkenverwijdering te raadplegen.
- Probeer in elk geval de vlekverwijderaar eerst uit op een niet zichtbaar gedeelte van de stoel om zeker te zijn dat het de bekleding niet aantast.
- Wrijf niet op plekken of vuil. Dep het gemorste vocht zorgvuldig op met een schone, droge en absorberende doek om de vorming van vlekken te voorkomen.
- Voor verwijderbare hoezen adviseren wij ze chemisch te laten reinigen. De hoezen kunnen krimpen, rek ze daarom eerst op voordat u ze terugdoet over het kussen.



SE - ANVÄNDNINGSRÅD

- Utsätt inte dina möbler för höga temperaturer eller hög luftfuktighet (t.ex. bakom ett fönster, mot en kall eller fuktig vägg eller i närheten av en eldstad eller element) för att förhindra miss-färgning eller försämring av din soffa.
- Använd inte din produkt utomhus.
- Vi rekommenderar dig alltid att vara minst två för att flytta din möbel. Lyft den istället för att föra på den för att undvika repor på golvet.
- Tänk på att regelbundet banka dina kuddar (dynor och ryggstöd) för att ge dem rätt form och så att din soffa bibehåller sitt ursprungliga utseende så länge som möjligt.
- Undvik direkt solljus på eventuella läderdelar så att solen inte torkar ut lädret.

UNDERHÅLL AV SOFFOR OCH FÅTÖLJER I TYG

- Undvik att utsätta dina möbler för direkt solljus eller värmekällor en längre tid då detta annars kan ge upphov till blekning av färgerna.
- Rengör trådetaljerna regelbundet genom att torka av dem med en ren trasa som fuktats med ett mildt rengöringsmedel (neutralt rengöringsmedel) och ljummet vatten. Avsluta genom att torka av med en torr trasa.
- Rengör regelbundet produktens yta med den mjuka borsten på dammsugaren.
- Använd inte rengöringsmedel som innehåller lösningsmedel eller skursvampar.
- Undvik all kontakt med alkoholbaserade vätskor.
- Om det skulle bli fläckar på överdraget rekommenderar vi dig att snabbt rådgöra med en fläckbortagningspecialist.
- Prova först fläckbortagningsmedlet på en del som inte syns så väl för att kontrollera resultatet.
- Gnugga inte på märken eller smuts. Torka noga upp utspild vätska genom att försiktigt torka med en ren, torr och absorberande trasa för att förhindra att det bildas märken.
- Vi rekommenderar kemtvätt för avtagbara överdrag. Överdragen kan krympa lätt, sträck ut dem innan du sätter på dem över strukturen igen.



NO - BRUKSVEILEDNING

- For å unngå misfarging eller skade på sofaen, råder vi deg til å ikke utsette møblene for høy temperatur eller høy luftfuktighet (som for eksempel foran et panoramavindu, kald eller våt vegg eller nær et ildsted eller radiator).
- Ikke plasser møbelet utendørs.
- Vi anbefaler at dere er to eller flere personer når dere skal flytte på møblene. Ikke dra, men løft for å unngå riper på gulvet.
- For at stolen eller sofaen lengst mulig skal opprettholde sitt opprinnelige utseende, bør du regelmessig riste putene (i sete og rygg) slik at de får tilbake formen.
- Unngå å plassere møbelet i direkte sollys hvis møbelet har deler i skinn som kan tørke ut.

VEDLIKEHOLD AV SOFAER OG LENESTOLER I TEKSTIL

- Unngå å plassere møbler i direkte sollys, eller nær varmekilder over lang tid, det kan føre til misfarging.
- Rengjør regelmessig delene av tre med en ren klut fuktet i lunket vann med pH-nøytralt mildt vaskemiddel. Tørk til slutt med en tørr klut.
- Rengjør delene av møbelet regelmessig med den myke møbelbørsten på støvsugeren.
- Ikke bruk skuresvamp eller rengjøringsmidler som inneholder løsemidler.
- Unngå kontakt med alkoholbaserte produkter.
- Hvis det oppstår flekker, anbefaler vi at du tar kontakt med en ekspert på flekkfjerning.
- Man skal uansett først prøve flekkfjerningsmiddelet på en ikke synlig del av setet, slik at man er sikker på resultatet.
- Ikke gni på flekkene eller smusset. Fjern sølt væske nøye ved å presse forsiktig med en ren, tørr og absorberende klut for å unngå flekker.
- Vi anbefaler å ta med avtakbare trekk til renseri. Fordi trekkene kan krympe



СОВЕТЫ ПО ИСПОЛЬЗОВАНИЮ

- Не подвергать мебель воздействию повышенной температуры и влажности (например, в остекленном проеме у холодной стены или у камина или радиатора системы отопления), чтобы избежать выцветания или повреждения поверхности дивана.
- Не допускается использовать диван вне помещения
- Перемещать мебель рекомендуется как минимум вдвоем, приподнимая ее и не позволяя скользить по полу, чтобы избежать появления царапин на полу.
- Чтобы кресло или диван сохраняли свой первоначальный вид как можно дольше, регулярно взбивайте подушки (сидений и спинок), придавая им форму.
- Если на мебели имеются кожаные части, избегайте подвергать их воздействию солнечного света, чтобы кожа не сохла

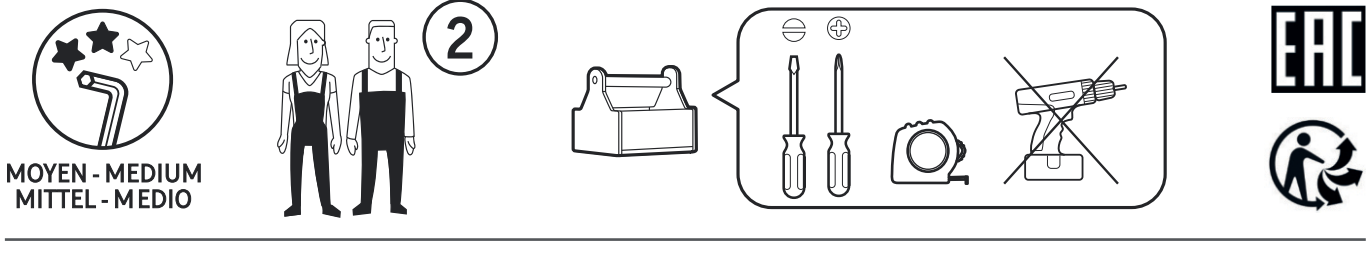
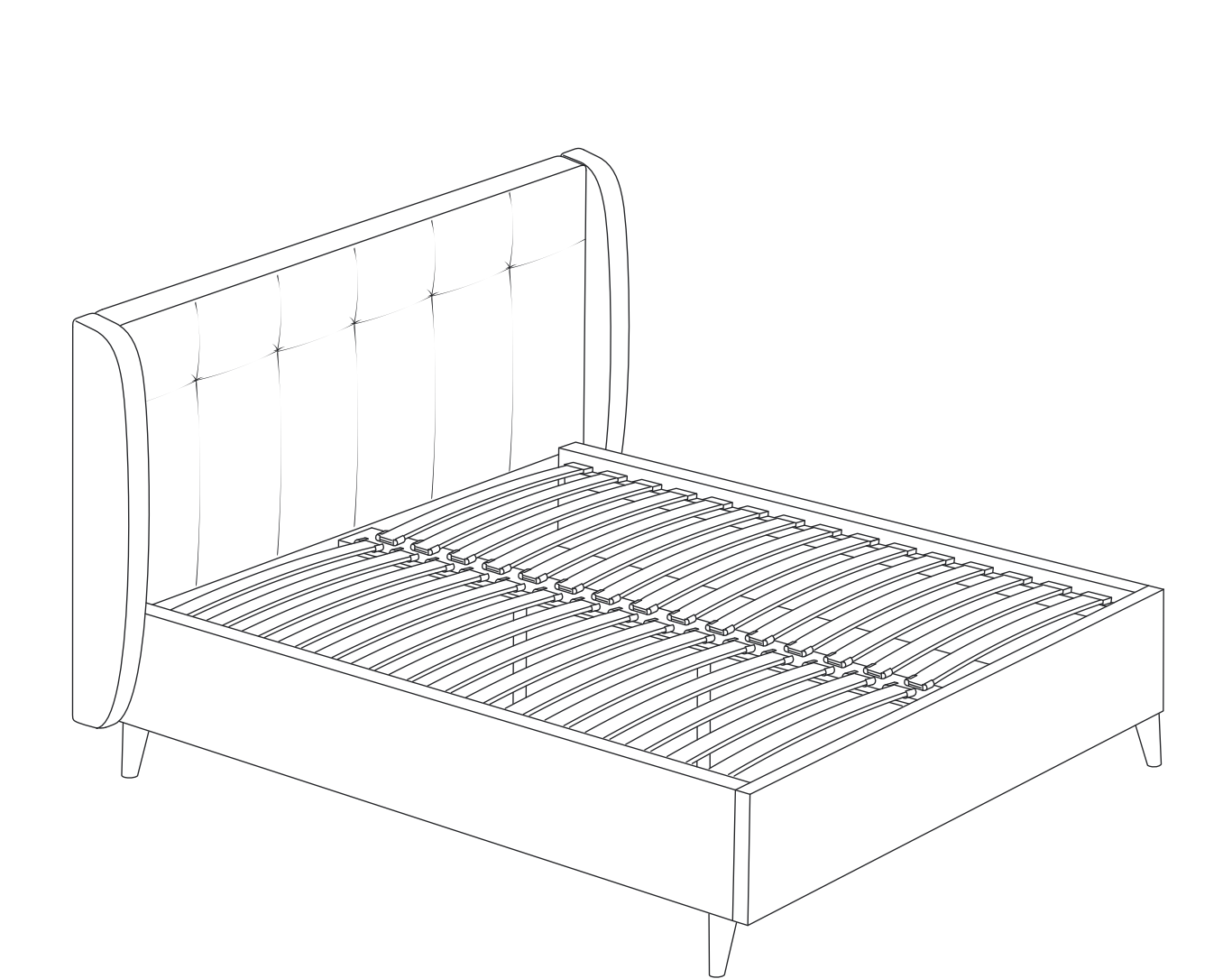
УХОД ЗА ДИВАНАМИ И КРЕСЛАМИ ИЗ ТКАНИ

- Следует избегать попадания прямого солнечного излучения или воздействия источников тепла на мебель в течение долгого периода времени, так как это может привести к ее выцветанию.
- Регулярно чистить деревянные детали, протирая их тканью, смоченной теплой водой с добавлением слабого раствора моющего средства (с нейтральным значением pH). После этого вытирать сухой тканью.
- Регулярно чистить тканевую поверхность мебели мягкой щеткой пылесоса.
- Не допускается пользоваться чистящими средствами на основе растворителей или абразивными губками.
- Избегать контакта с веществами на основе спирта.
- В случае появления пятен на ткани, обратитесь к специалисту по выведению пятен.
- Во всех случаях проверьте пятновыводитель сначала на незаметной части сидения.
- Не следует тереть места пятен и загрязнений. Разлитую жидкость следует немедленно аккуратно собрать чистой сухой абсорбирующей тканью, чтобы предотвратить появление пятен.
- Съемные чехлы рекомендуется подвергать сухой чистке. После чистки чехол может дать небольшую усадку. В этом случае растяните его, прежде чем натягивать обратно на мебель.



La Redoute

♦ INTERIEURS ♦



FR / Pour toute demande de SAV, contactez-nous via l'espace dédié « demande de SAV » accessible dans votre suivi de commandes sur notre site www.laredoute.fr, ou nous contacter au 0 969 323 515.

UK / If you need information about your product, email helpline@redoute.co.uk or call: 033 0303 0199.

CH / Wenn Sie Fragen zu Ihrem Produkt, email: info@redoute.ch oder anrufen: FR/IT: 0848 848 505, DE: 0848 848 505.

BE / Si vous avez des questions sur votre produit, email: serviceclient@redoute.be ou appeler: 056 85 15 15 - Als u vragen over uw product, email: klantendienst@redoute.be of bel: 056 85 15 00.

ES / Si tiene alguna pregunta acerca de su producto, email: contacto@laredoute.es o llamar: 902 33 00 33.

PT / Se você tiver dúvidas sobre o seu produto, email: contacto@redoute.pt ou chamar: 707201010.

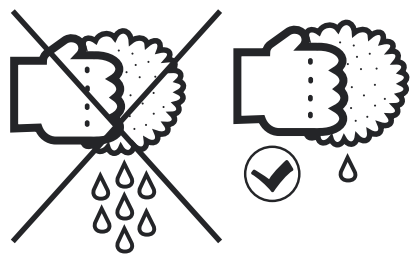
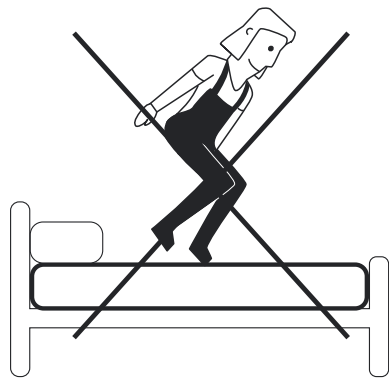
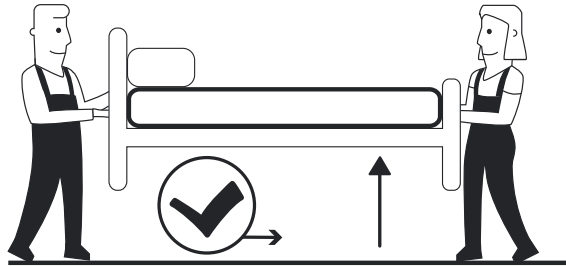
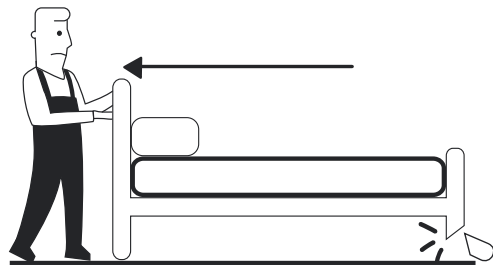
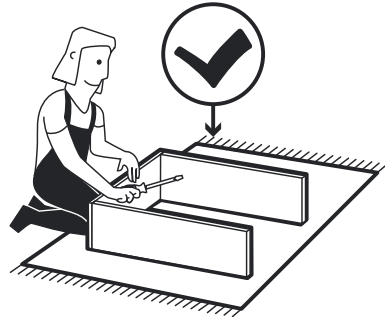
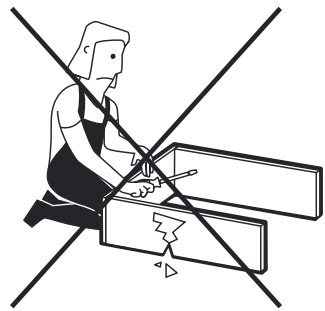
SE / Om du har frågor om din produkt, email: service@laredoute.se eller ring: 033 – 48 20 00.

NW / Hvis du trenger informasjon om produktet, email: service@laredoute.no eller telefon: 66-89-15-00.

IT / Se hai delle domande sul tuo articolo, ecco la mail via nuestro website.

PL / Jeśli mają Państwo pytania dotyczące produktu, prosimy pisać na numer telefonu: 32 225 28 28.

RU / Если Вам необходима дополнительная информация о товаре, свяжитесь с нами по телефонам 8 800 555 75 35 / 8 (495) 795 30 30, email: info@laredoute.ru.



FR - CONSEILS D'UTILISATION

•Ne pas exposer votre mobilier à une température élevée ni à une humidité importante (comme par exemple derrière une baie vitrée, contre un mur froid ou humide ou encore près d'une cheminée ou d'un radiateur) pour éviter une décoloration ou détérioration de votre canapé.

- Ne pas utiliser votre produit pour l'extérieur.
- Pour déplacer votre meuble, nous vous conseillons de toujours le faire à 2 personnes ou plus, ne le faites pas glisser mais soulevez-le pour éviter tout risque de rayures sur votre sol.
- Pour que votre fauteuil ou canapé conserve son aspect original le plus longtemps possible, pensez à régulièrement tapoter vos coussins (assises et dos) pour les remettre en forme.
- Si votre produit présente des parties cuirs, évitez l'exposition à la lumière du soleil pour ne pas dessécher le cuir

ENTRETIEN POUR LES CANAPÉS ET FAUTEUILS EN TISSU

- Évitez d'exposer votre meuble aux rayons directs du soleil ou à des sources de chaleur sur le long terme, ceci pourrait provoquer une décoloration.
- Nettoyez périodiquement les parties bois en essuyant avec un chiffon propre imbibé d'un détergent doux (PH neutre) préalablement trempé dans de l'eau tiède. Terminer en essuyant avec un chiffon sec.
- Pour le revêtement de votre produit, nettoyez périodiquement avec la brosse douce d'un aspirateur.
- Ne pas utiliser de nettoyeurs à base de solvants ou tampons abrasifs.
- Évitez tout contact avec des substances à base d'alcool.
- En cas de taches sur le revêtement, nous vous conseillons de consulter rapidement un spécialiste du détachage.
- Dans tous les cas, essayez le détachant d'abord sur une partie non visible du siège afin de vous assurer du résultat.
- Ne pas frotter les marques ou les salissures. Eponger soigneusement tout liquide renversé en tamponnant doucement avec un chiffon propre, sec et absorbant pour empêcher la formation de taches.
- Pour les housses amovibles, nous vous recommandons un nettoyage à sec. Les housses peut légèrement rétrécir, étirez les alors avant de les remettre en place sur la structure.

UK - RECOMMENDATIONS FOR USE

- Don't expose your furniture to high temperatures or high levels of humidity (e.g. in a bay window, against a cold or damp wall or near a fireplace or radiator) to prevent discoloration or deterioration of your sofa.
- Do not use your furniture outside.

- If you want to move your furniture, we recommend that you always do it with at least one other person. Don't drag it, make sure you lift it to avoid scratching your floor.
- To ensure that your armchair or sofa retains its original appearance for as long as possible, remember to plump your cushions regularly (seat and back) so they keep their shape.
- If your furniture has leather parts, avoid exposure to sunlight to prevent drying the leather out.

FABRIC CARE INSTRUCTIONS

Due to the nature of the fabric used, each element of this kind of furniture is unique.

- Try to avoid exposing your furniture to direct sunlight or heat sources for extended periods, this could cause discoloration.
- Periodically clean the wooden parts by wiping with a clean cloth dampened with a solution of warm water and a mild detergent (neutral PH). Finish by wiping with a dry cloth.
- Clean the covering of your furniture periodically with the soft brush attachment of a vacuum cleaner.
- Don't use cleaning products containing solvents, or abrasive pads.
- Avoid contact with alcohol-based substances.
- If the covering becomes stained, we advise you to contact a stain-removal specialist as soon as possible.
- In all cases, first try the stain remover on an inconspicuous part to test the result.
- Don't rub marks or soiling. Mop up any spills immediately by dabbing gently with a clean, dry, absorbent cloth to prevent staining.
- For removable covers, we recommend dry cleaning. Covers may shrink slightly, stretch them before putting them back on the furniture.

ES - CONSEJOS DE USO

- No sometamos el mueble a temperatura o humedad elevadas (p. ej., detrás de una cristalera, contra una pared fría o húmeda o cerca de una chimenea o un radiador) para evitar la decoloración o el deterioro de tu sofá.
- No uses el producto en exteriores.
- Para mover los muebles, aconsejamos hacerlo siempre entre dos o más personas. No los arrastres; levántalos para evitar rayar el suelo.
- Para que tu sillón o sofá conserve su aspecto original durante el máximo tiempo posible, recuerda sacudir los cojines (asiento y respaldo) de vez en cuando para devolverles su forma original.

•Si tu producto tiene piezas de piel, evita exponerlo a la luz solar para no reseca la piel.

MANTENIMIENTO PARA SILLONES Y SOFÁS DE TELA

- Evita exponer los muebles a los rayos directos del sol o a fuentes de calor a largo plazo; podrían causar una decoloración.
- Limpia periódicamente las piezas de madera, frotando con un paño limpio impregnado de un detergente suave (PH neutro), previamente humedecido con agua tibia. Al acabar, seca con un paño seco.
- En cuanto al revestimiento del producto, límpialo periódicamente con el cepillo suave de una aspiradora.
- No uses limpiadores a base de disolventes ni bayetas abrasivas.
- Evita el contacto con sustancias a base de alcohol.
- En caso de manchas en el revestimiento, te recomendamos consultar rápidamente a un especialista de la limpieza.
- En cualquier caso, prueba primero el quitamanchas en una parte no visible del asiento para comprobar el resultado.
- No frotes las marcas ni la suciedad. Seca con cuidado cualquier líquido derramado pasando suavemente un paño limpio, seco y absorbente para evitar la formación de manchas.
- Para las fundas desmontables, recomendamos la limpieza en seco. Las fundas pueden encoger levemente; estíralas antes de volver a colocarlas en la estructura.

IT - CONSIGLI D'USO

- Non esporre i mobili a temperature elevate o a forte umidità (come ad esempio dietro una vetrata, contro un muro freddo o umido oppure vicino ad un camino o ad un riscaldamento) per evitare la decolorazione o il deterioramento del prodotto.
 - Non utilizzare il prodotto all'esterno.
 - Per spostare un mobile, ti consigliamo sempre di farlo in 2 o più persone, non trascinarlo ma sollevalo per evitare che graffi il pavimento.
 - Per far sì che la poltrona o il divano conservi il suo aspetto originale il più a lungo possibile, non dimenticarti di picchiettare regolarmente i cuscini (sedute e schienali) affinché riacquistino la loro forma.
 - Se il prodotto presenta delle parti in cuoio, evita l'esposizione alla luce del sole per non dissecare il cuoio.
- #### MANUTENZIONE PER I DIVANI E LE POLTRONE IN TESSUTO
- Evitare di esporre i mobili a contatto diretto con i raggi solari o con fonti di calore per lunghi periodi, ciò potrebbe provocare una decolorazione dei mobili.
 - Detergere periodicamente le parti in legno pulendole con un panno pulito, imbevuto di acqua tiepida e di detergente delicato (PH neutro). Terminare asciugando con un panno asciutto.
 - Per il rivestimento del prodotto, pulire periodicamente con la spazzola morbida dell'aspirapolvere.
 - Non usare detergenti a base di solventi o tamponi abrasivi.
 - Evitare qualsiasi contatto con sostanze a base di alcol.
 - In caso di macchie sul rivestimento, si consiglia di rivolgersi immediatamente ad un'azienda specializzata nella smacchiatura.
 - In ogni caso, provare prima lo smacchiante su una parte non visibile della seduta per accertarsi del risultato.
 - Non strofinare mai le macchie o la sporcizia. Asciugare con cura il liquido rovesciato tamponando delicatamente con un panno pulito, asciutto e assorbente per impedire la formazione di macchie.

- Per le fodere amovibili, si raccomanda una pulitura a secco. Le fodere potrebbero restringersi leggermente, se necessario distenderle prima di reinserirle nella struttura.

DE - GEBRAUCHSANWEISUNG

- Setzen Sie Ihre Möbel nie hoher Temperatur oder hoher Luftfeuchtigkeit aus (z.B. hinter einem Fenster, an einer kalten oder feuchten Wand, oder in der Nähe von einem Kamin oder Heizung), um Verfärbung oder Verschleiß zu verhindern.
- Nicht für den Einsatz im Freien geeignet.
- Versetzen Sie Ihre Möbel immer mindestens zu zweit und schieben Sie sie nicht, um Kratzer auf dem Boden zu vermeiden.
- Um das ursprüngliche Aussehen Ihres Sessels oder Sofas so lange wie möglich zu erhalten, denken Sie daran Ihre (Sitz- und Rücken-) Kissen regelmäßig aufzuschüttelein.
- Wenn Ihr Produkt Lederelemente enthält, vermeiden Sie Sonneneinstrahlung, damit das Leder nicht austrocknet.

PFLEGE FÜR STOFFSOFAS UND -SESSLER

- Setzen Sie Ihre Möbel langfristig weder direkter Sonneneinstrahlung noch Wärmequellen aus, da dies Verfärbungen führen kann.
- Reinigen Sie die Holzteile regelmäßig mit einem sauberen Tuch und einem milden Reinigungsmittel (pH-neutral), das Sie zuvor mit warmen Wasser angefeuchteten haben. Abschließend mit einem trockenen Tuch abwischen.
- Reinigen Sie die Oberfläche Ihres Produkts regelmäßig mit der weichen Bürste Ihres Staubsaugers.
- Verwenden Sie keine Reinigungsmittel oder Lösungsmittel Schleifpads enthält.
- Vermeiden Sie jeden Kontakt mit alkoholhaltigen Substanzen.
- Bei Flecken auf der Oberfläche, empfehlen wir Ihnen, schnell einen Spezialisten für Fleckentfernung zu konsultieren.
- Testen Sie auf alle Felle den Fleckentferner zunächst an einer unauffälligen Stelle des Möbels-tücks, um sich über Ergebnis zu versichern.
- Abdrücke und Schmutzstellen nicht scheuern. Tupfen Sie verschüttete Flüssigkeiten sorgfältig und vorsichtig mit einem sauberen, trockenen und saugfähigen Tuch ab, um Verfärbungen zu verhindern.
- Für abziehbare Sitzbezüge, empfehlen wir Ihnen eine chemische Reinigung. Sitzbezüge können leicht eingehen, dehnen sie deshalb bevor sie sie wieder überziehen.

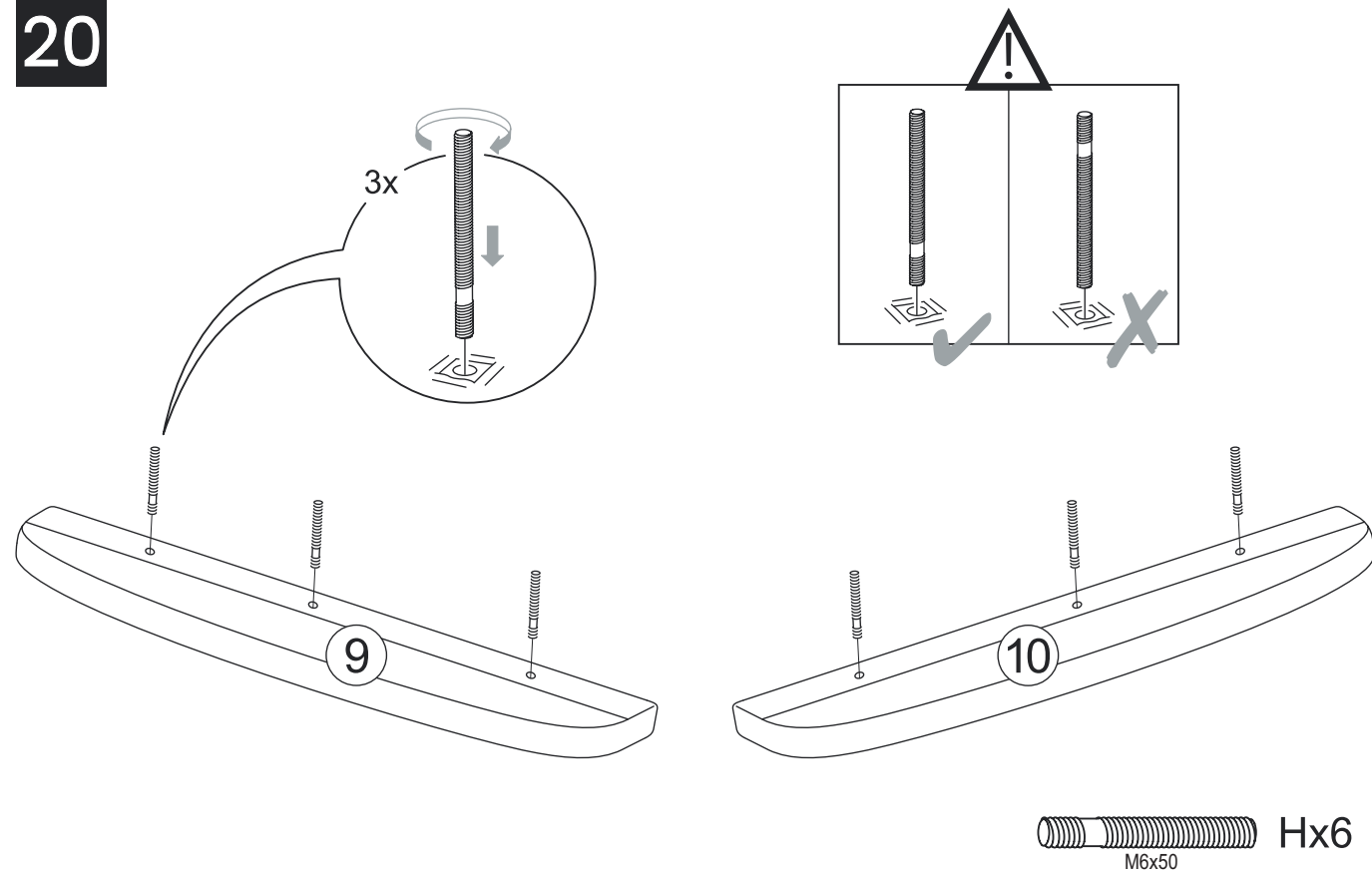
PT - CONSELHOS DE UTILIZAÇÃO

- Não expor os seus móveis a uma temperatura elevada, nem a uma grande humidade (como, por exemplo, atrás de uma janela de vidro, contra uma parede fria ou húmida ou ainda perto de uma chaminé ou de um radiador) para evitar uma descoloração ou a deterioração do seu sofá.
- Não utilizar o seu produto para o exterior.
- Para deslocar o seu móvel, aconselhamo-lo a efetuar sempre esta operação a dois ou com mais pessoas. Não o arraste, levante-o para evitar qualquer tipo de riscos no seu chão.
- Para que o seu cadeirão ou sofá conserve o seu aspeto de origem o maior tempo possível, não se esqueça de bater regularmente as suas almofadas (asento e costas) para que recuperem a forma inicial.
- Se o seu produto apresenta partes em couro, evite a exposição à luz solar para não seque o couro.

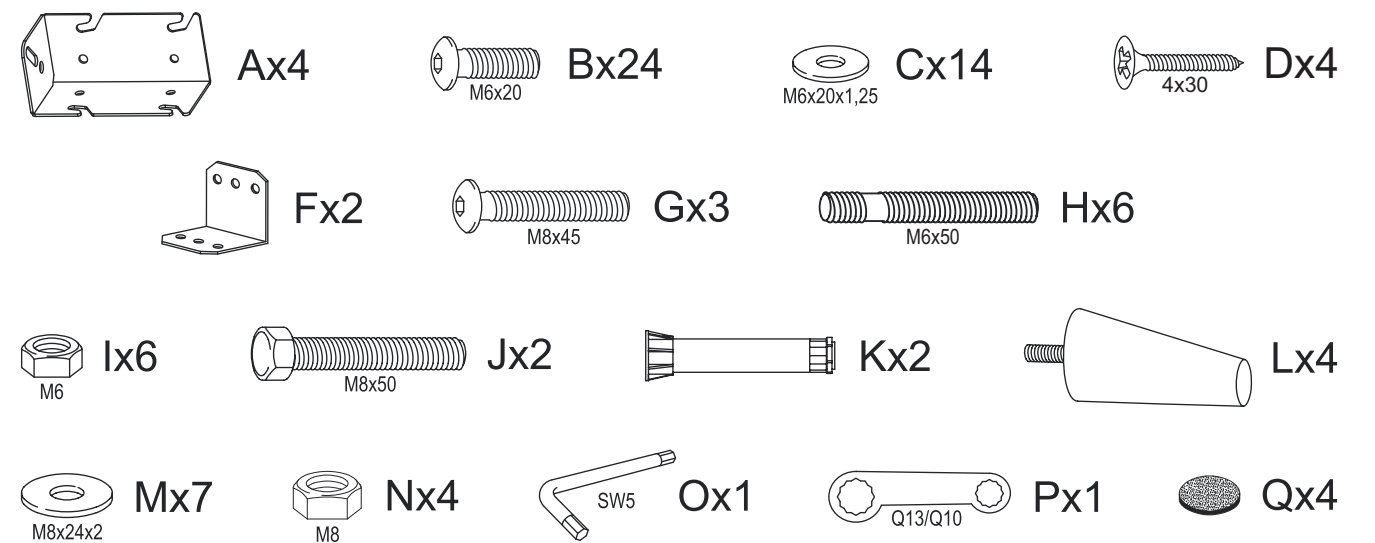
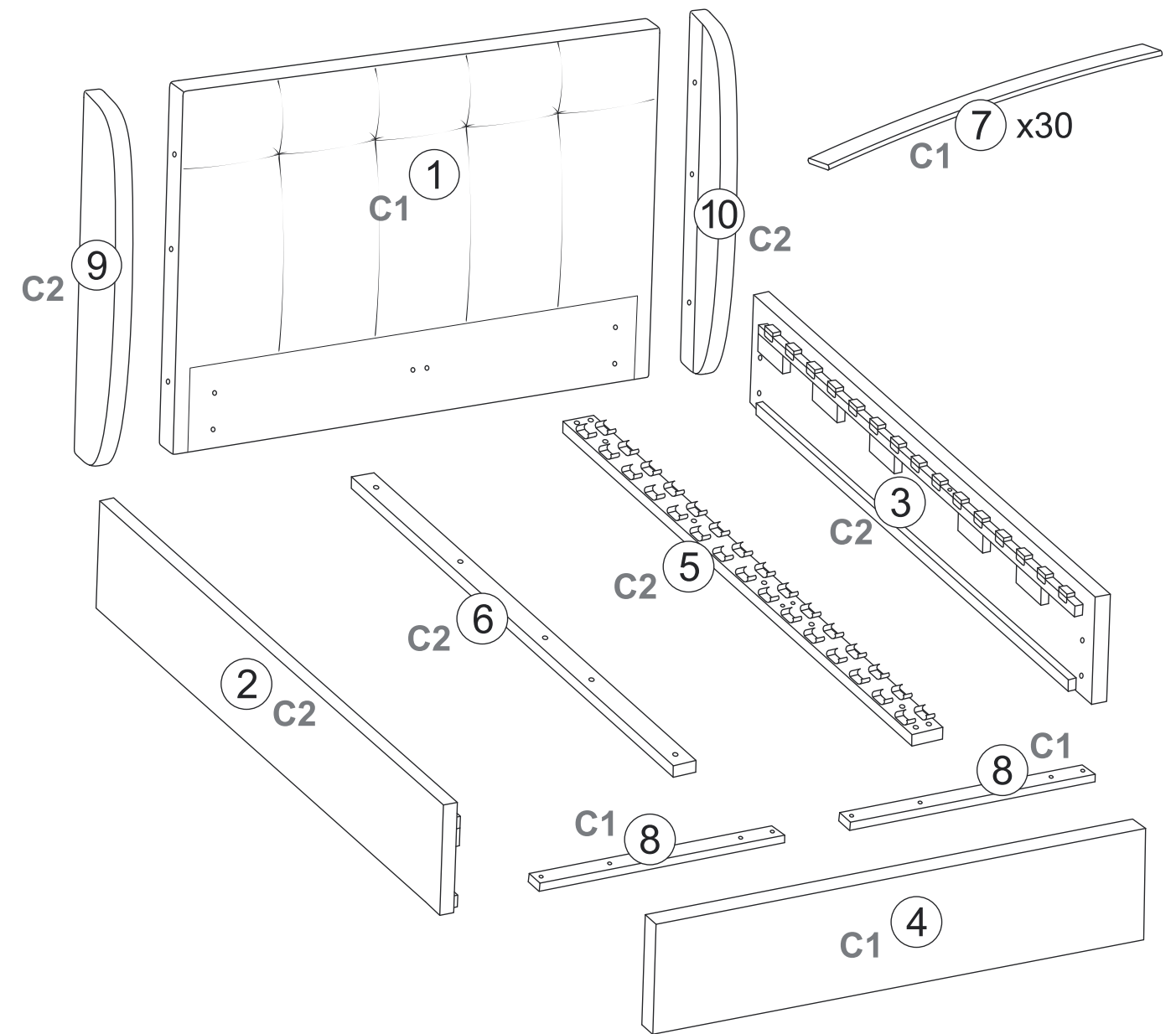
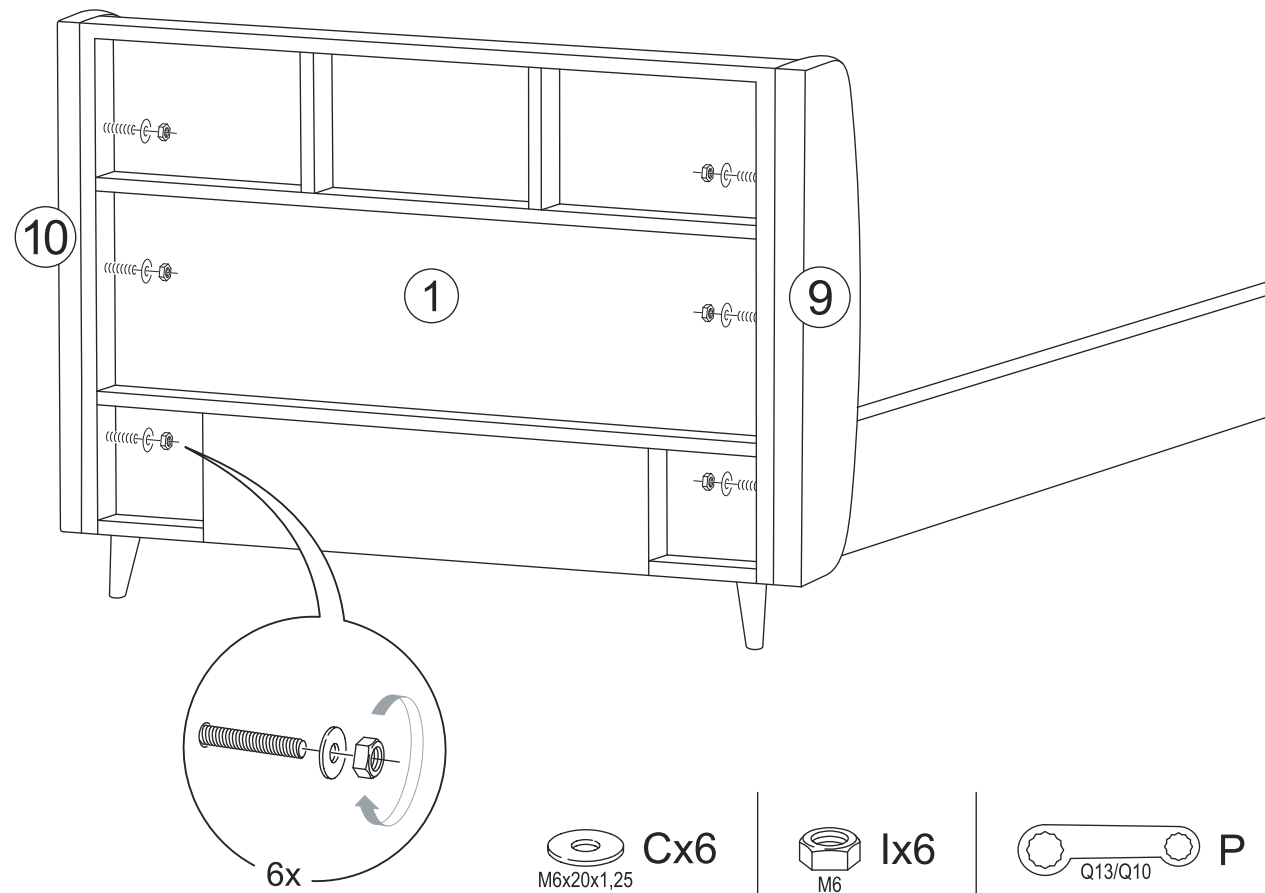
LIMPEZA DOS SOFÁS E CADEIRÕES EM TECIDO

- Evite a exposição direta do seu móvel aos raios solares ou a fontes de calor a longo prazo, uma vez que poderia provocar uma descoloração.
- Limpe periodicamente as partes de madeira com a ajuda de um pano limpo humedecido com detergente suave (PH neutro), previamente humedecido com água morna. Termine limpando com um pano seco.
- Em relação ao revestimento do seu produto, limpe periodicamente com a escova suave de um aspirador.
- Não utilize detergentes à base de solventes ou abrasivos.
- Evite qualquer contacto com substâncias à base de álcool.
- Em caso de manchas sobre o revestimento, aconselhamos-vos rapidamente a recorrer a um especialista de remoção de manchas.
- De qualquer forma, tente inicialmente com o tira-nódoas numa parte que não esteja visível, para assegurar-se do resultado.
- Não esfregue as marcas ou as manchas. Deverá absorver imediatamente qualquer líquido derramado, enxugando delicadamente com um pano limpo, seco e absorbente para impedir a formação de manchas.
- Para as capas amovíveis, aconselhamos uma limpeza a seco. As capas podem ligeiramente encolher, estique-as antes de as voltar a colocar sobre a estrutura.

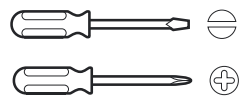
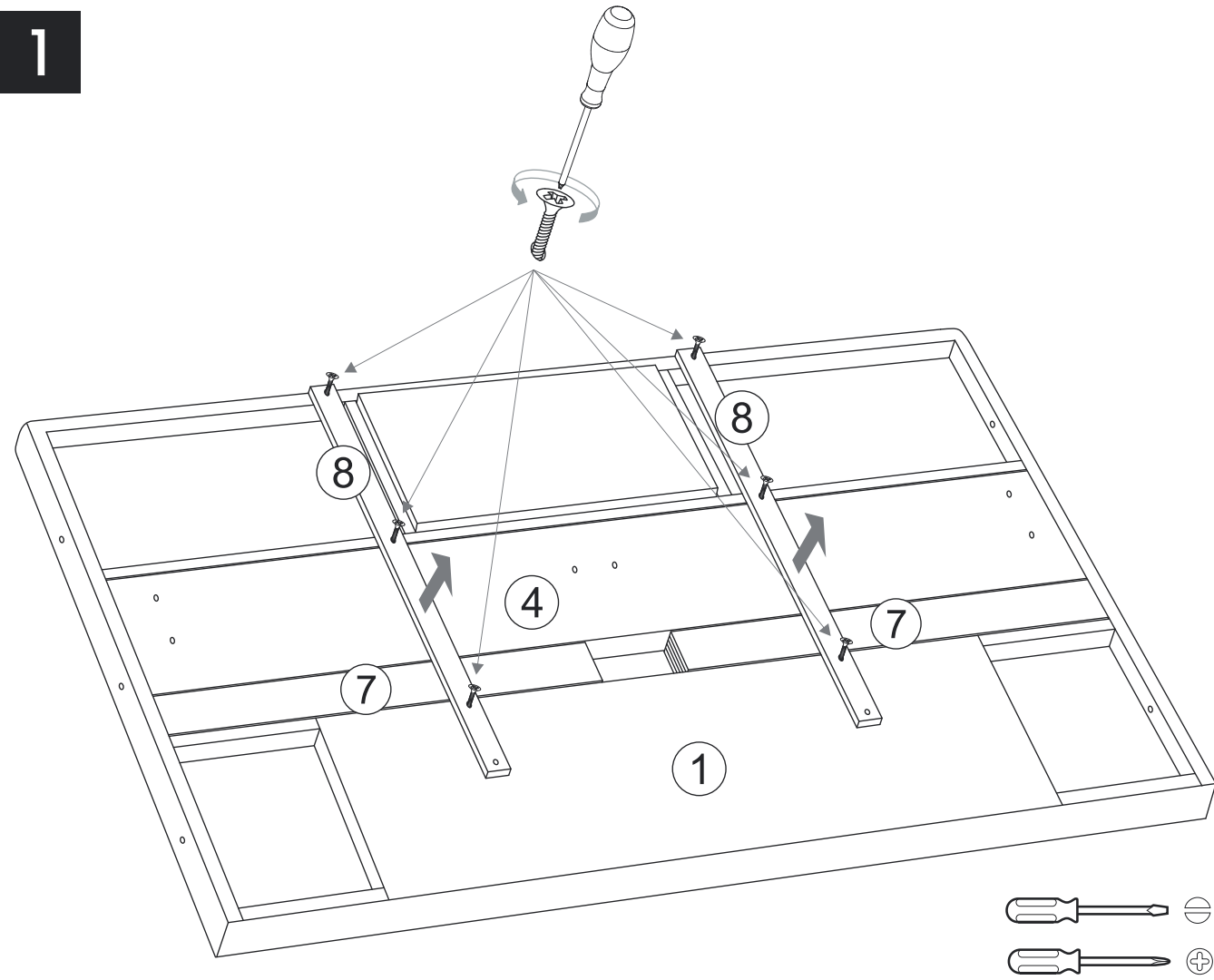
20



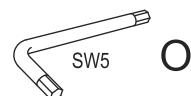
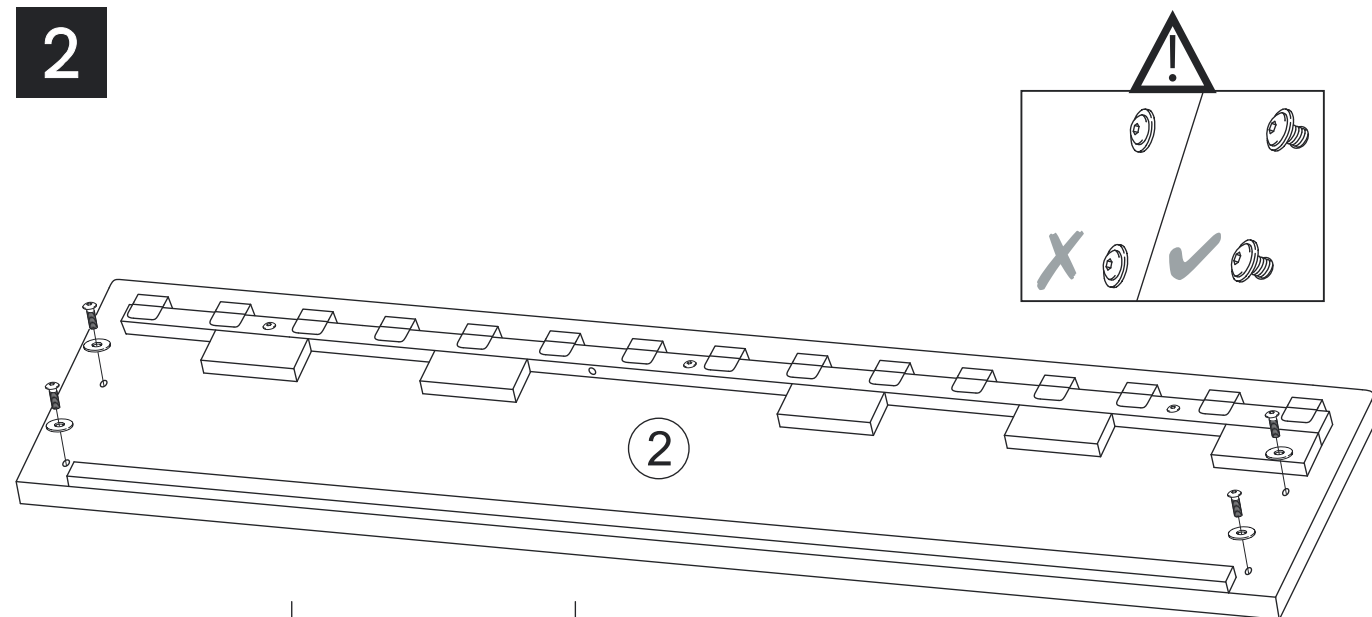
21



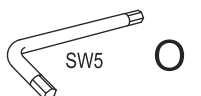
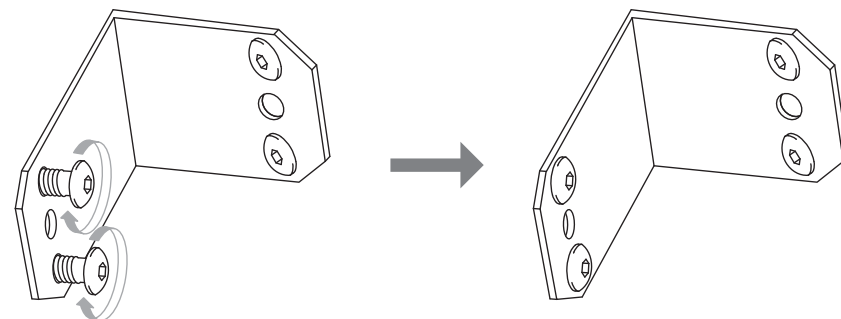
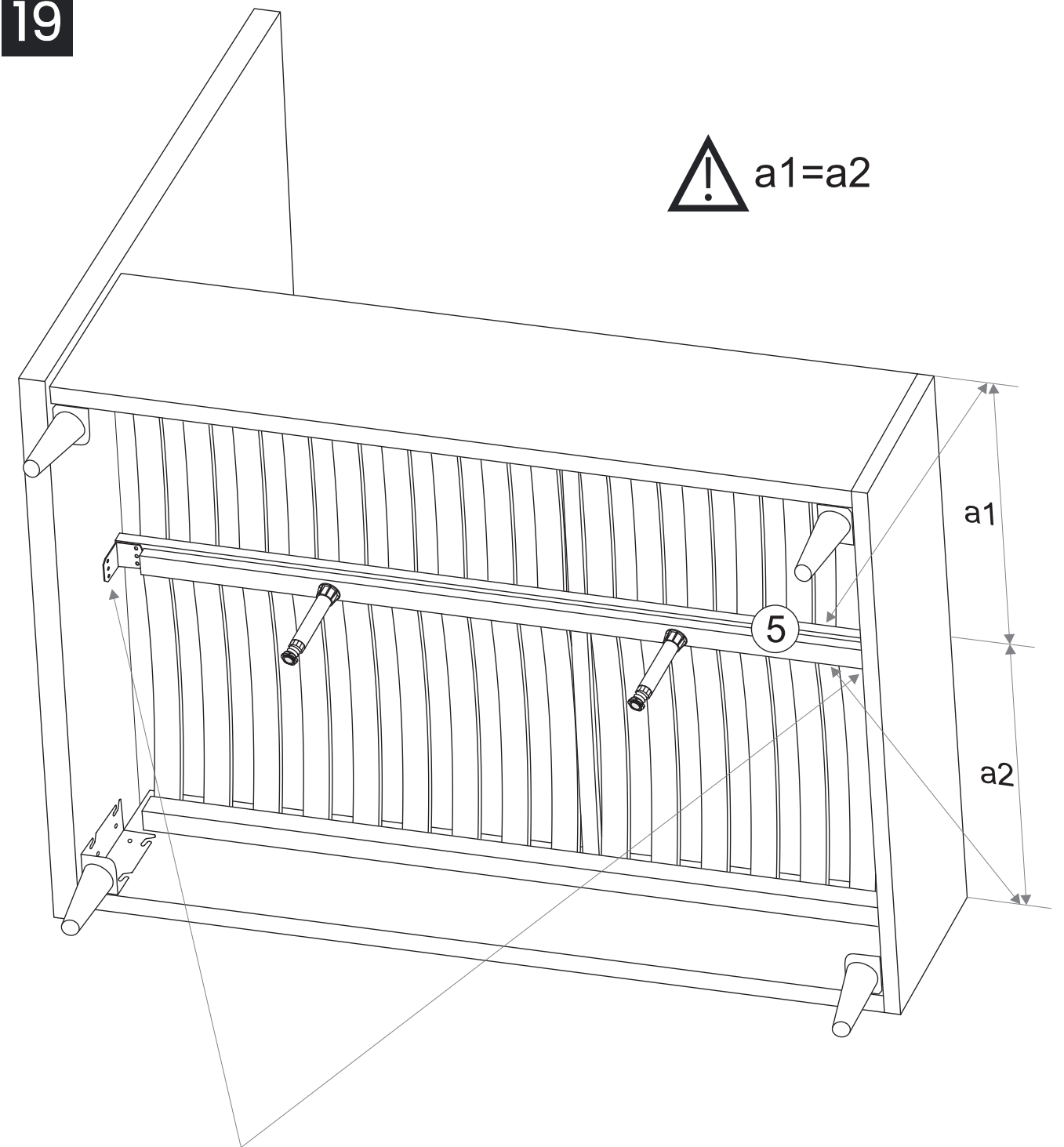
1



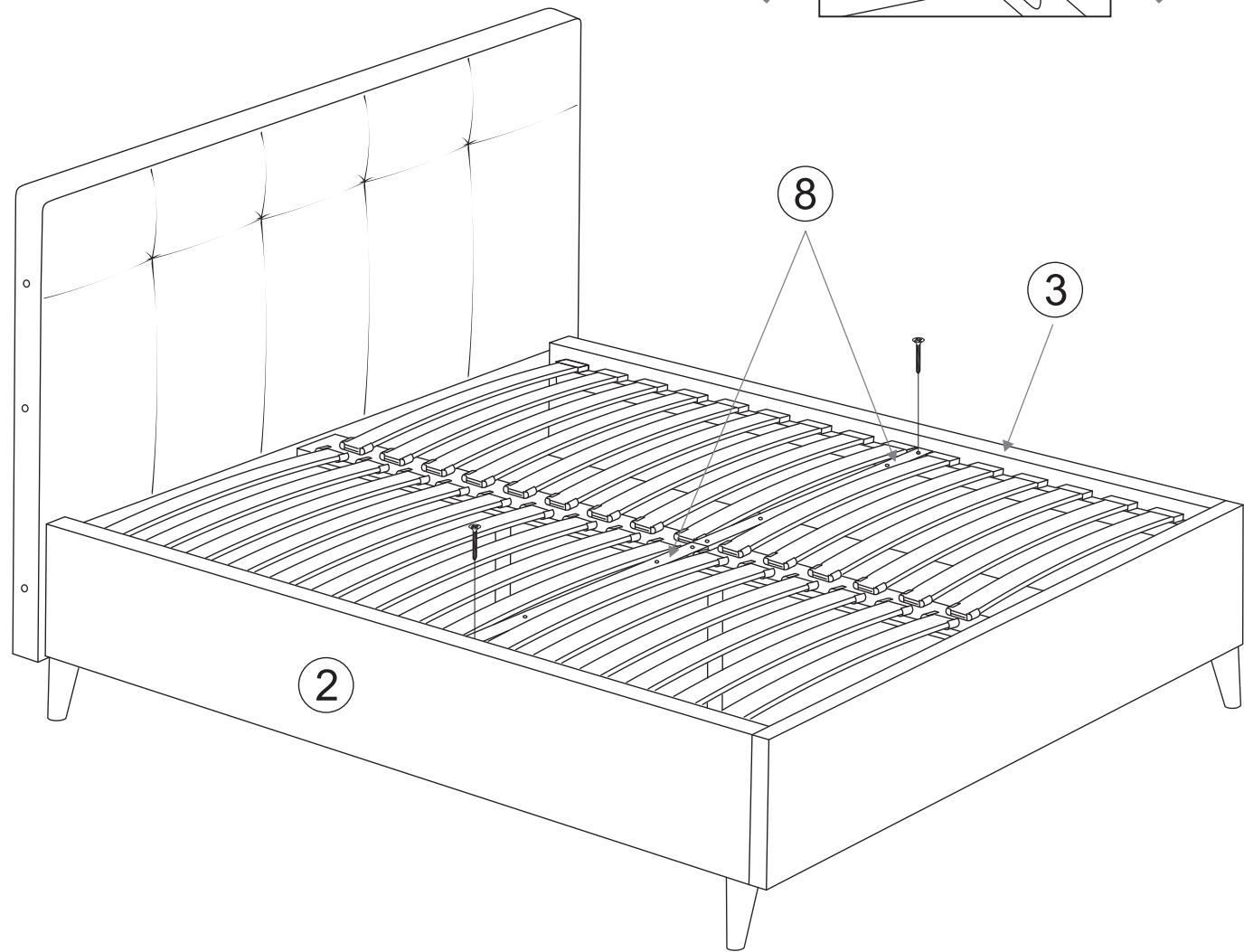
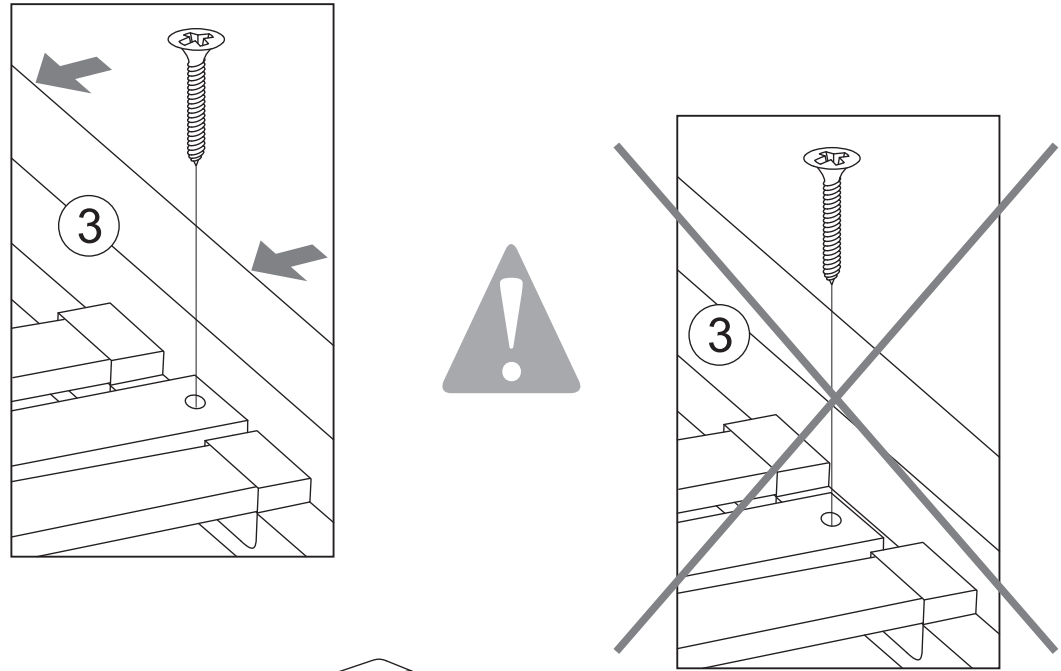
2



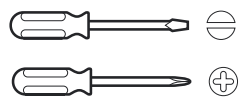
19



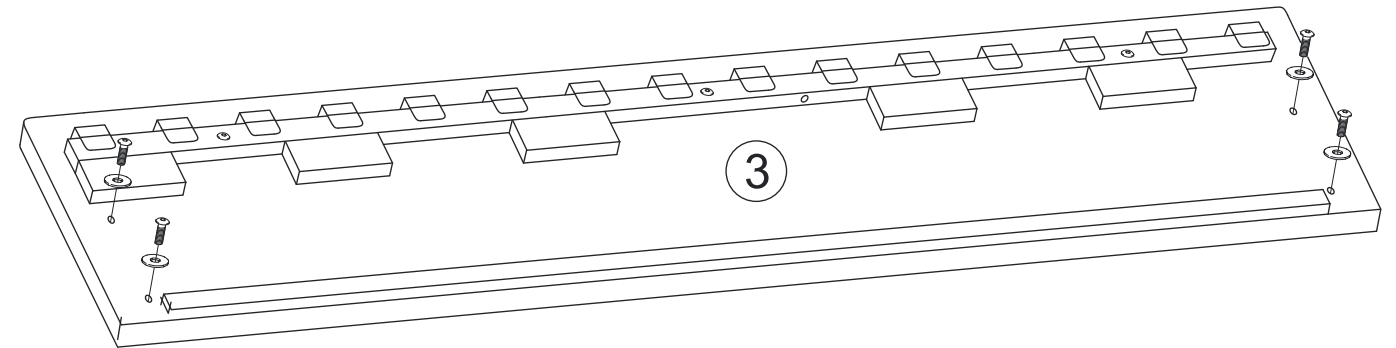
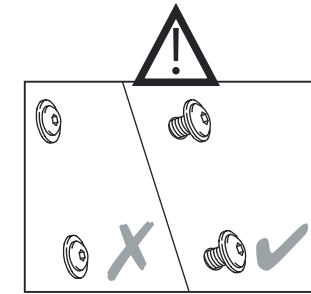
18



 Dx2
4x30




3

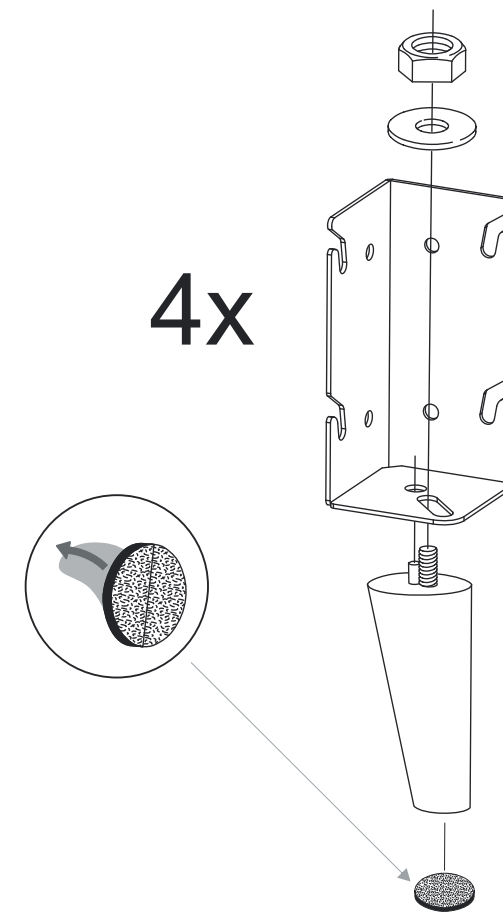


 Bx4
M6x20

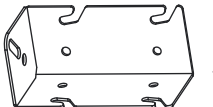
 Cx4
M6x20x1,25


 SW5 O

4



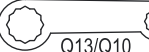
4x

 Ax4

 Lx4

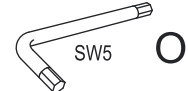
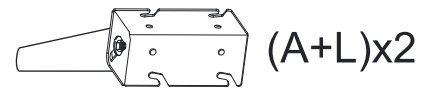
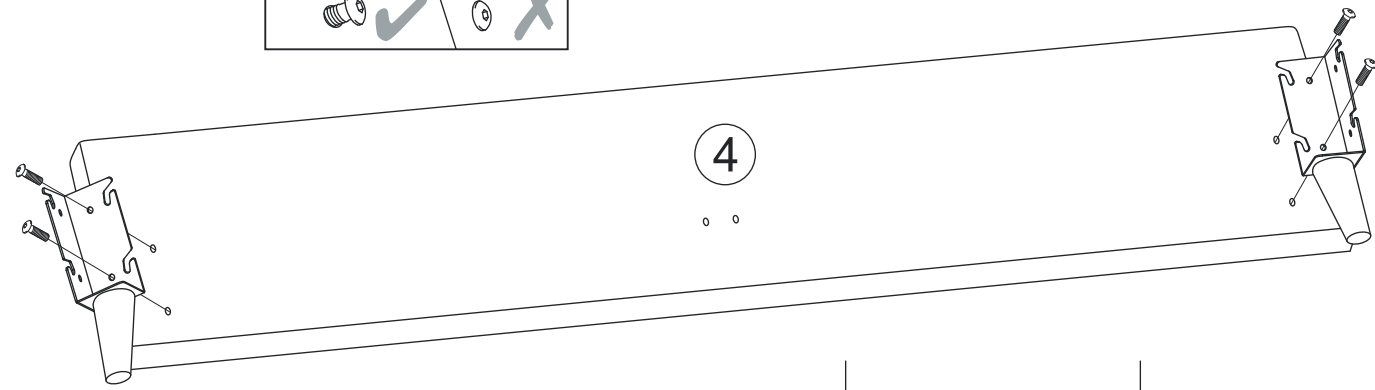
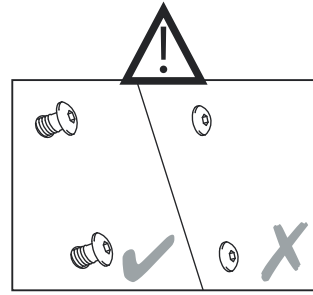
 Mx4
M8x24x2

 Nx4
M8

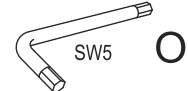
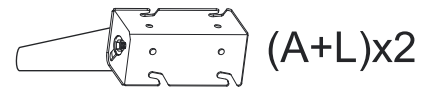
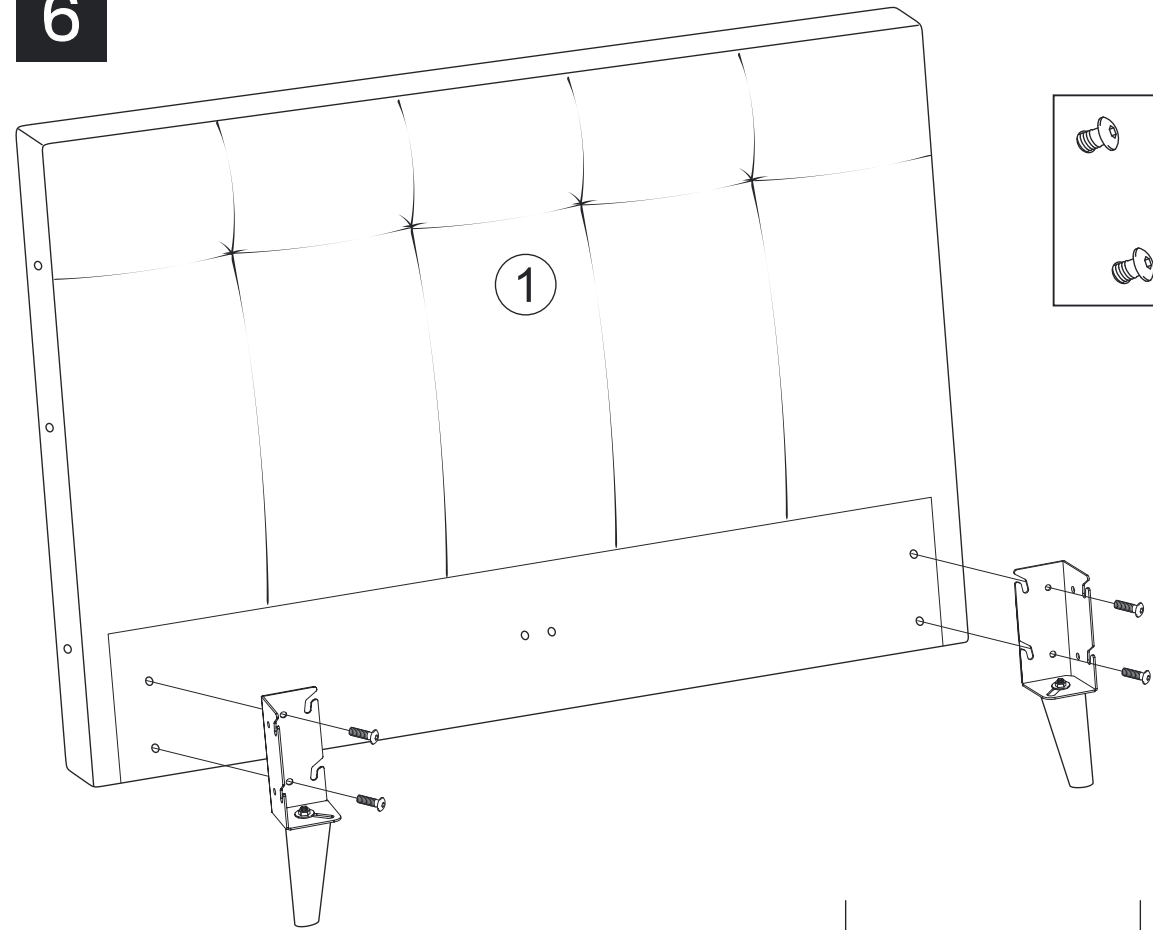
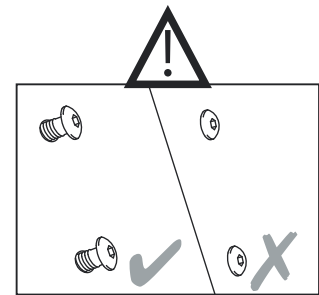
 P
Q13/Q10

 Qx4

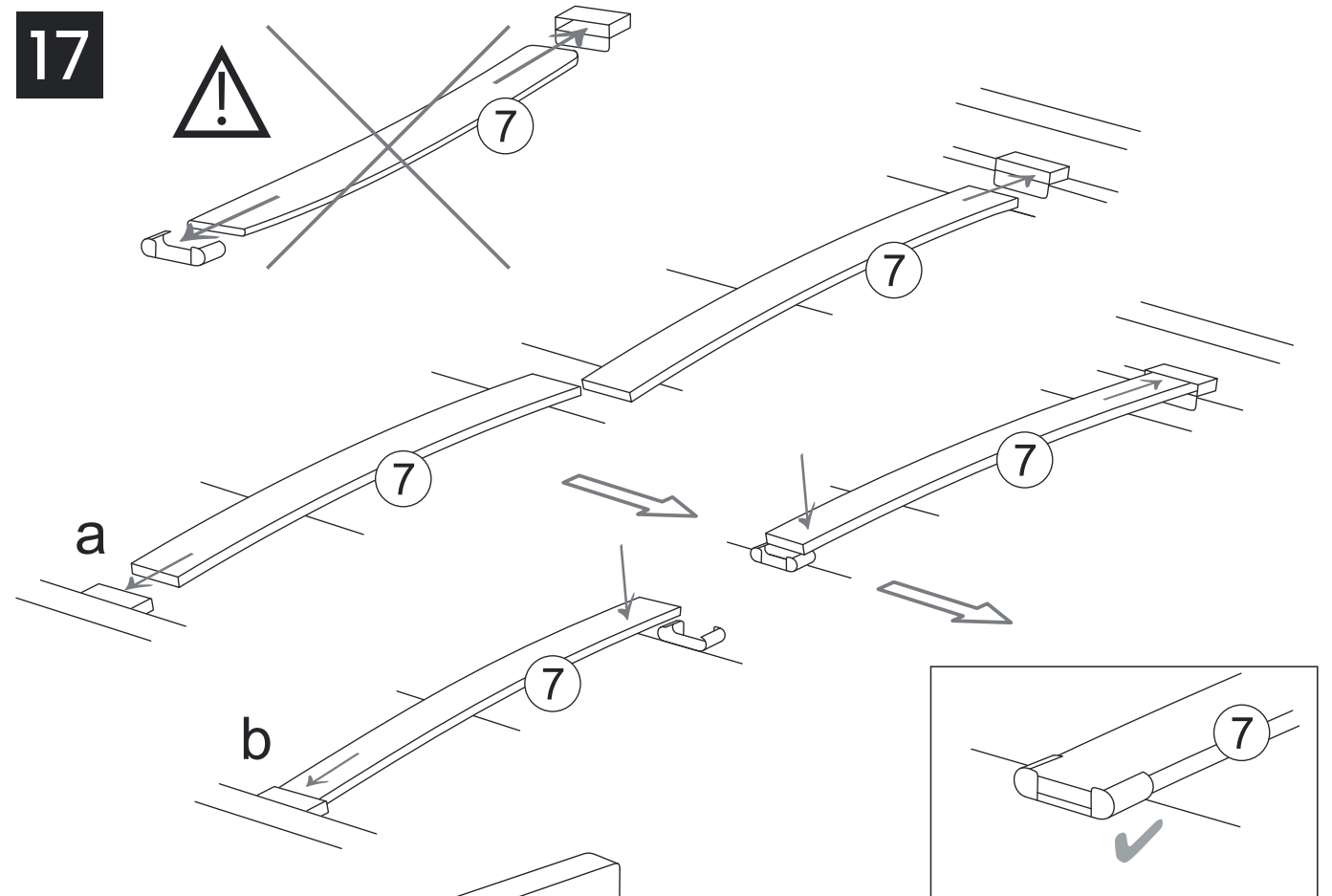
5



6

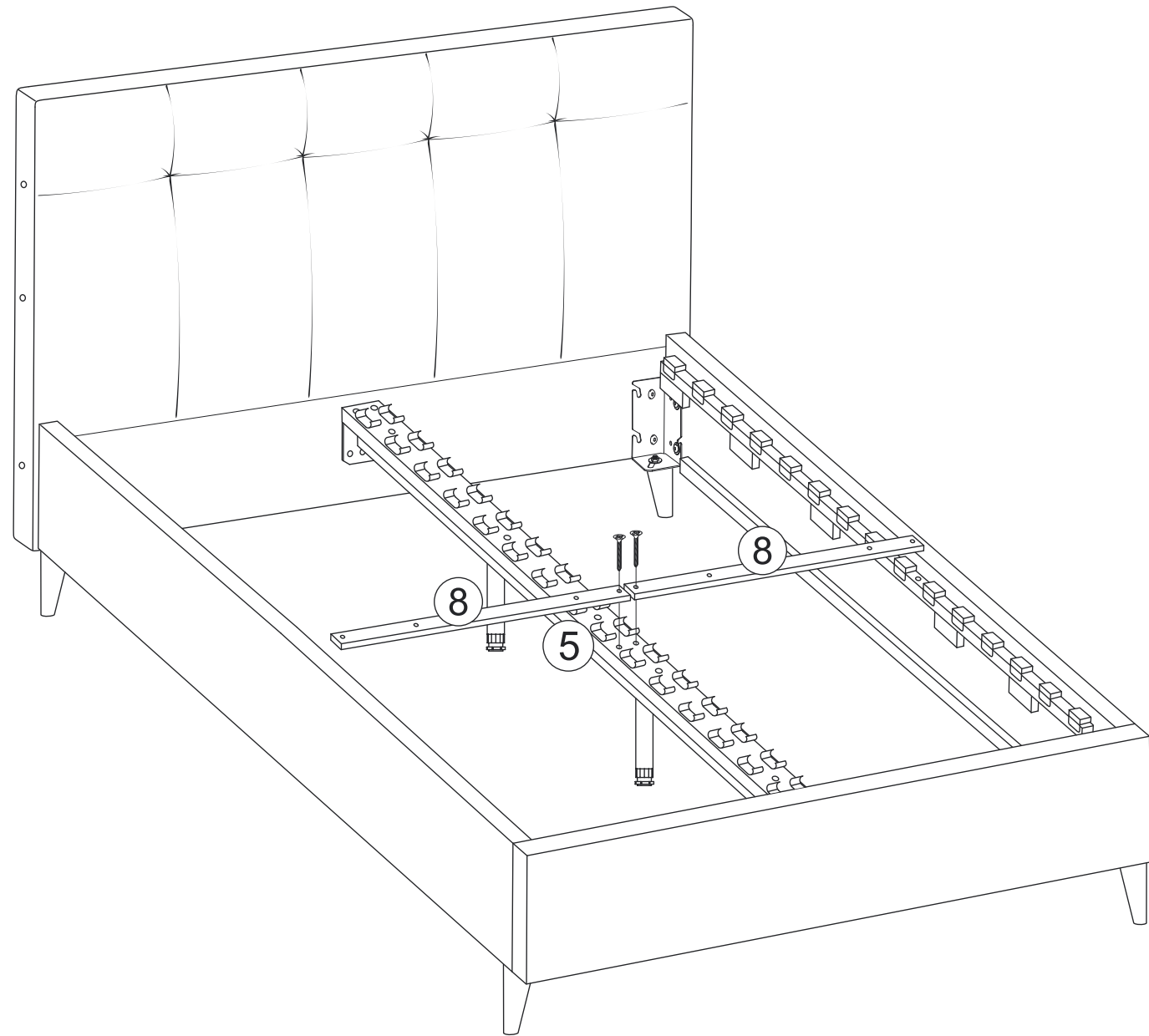


17

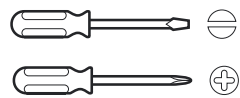


! (7) x30

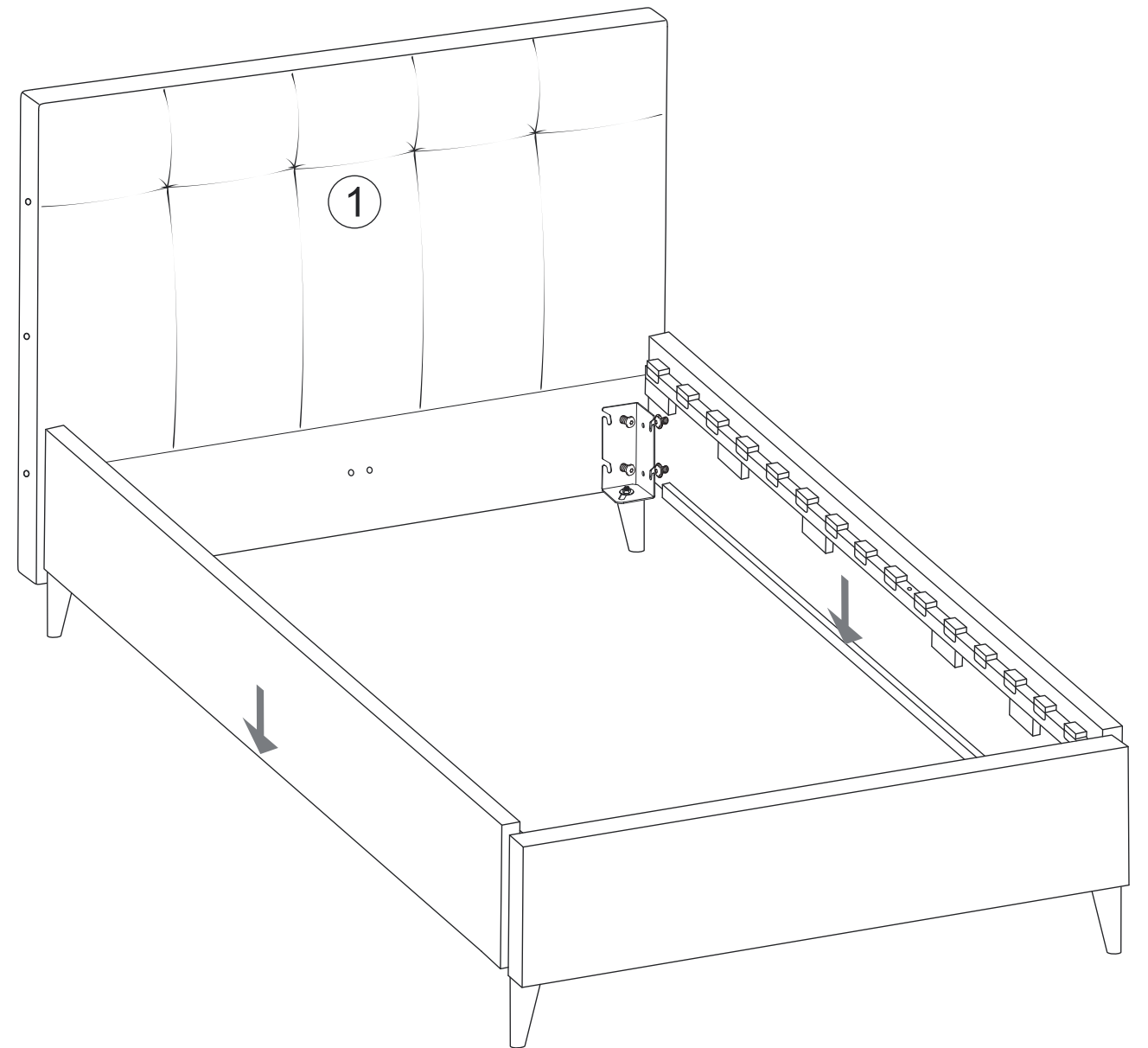
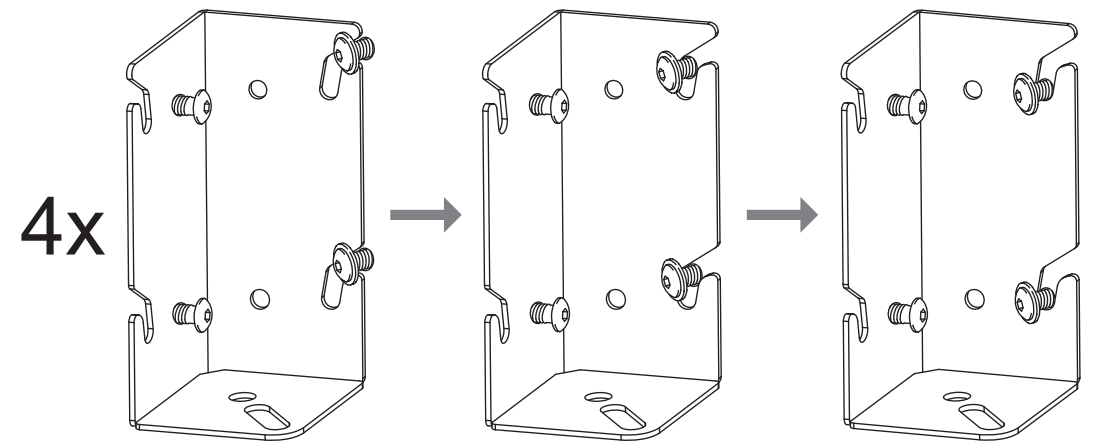
16



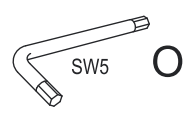
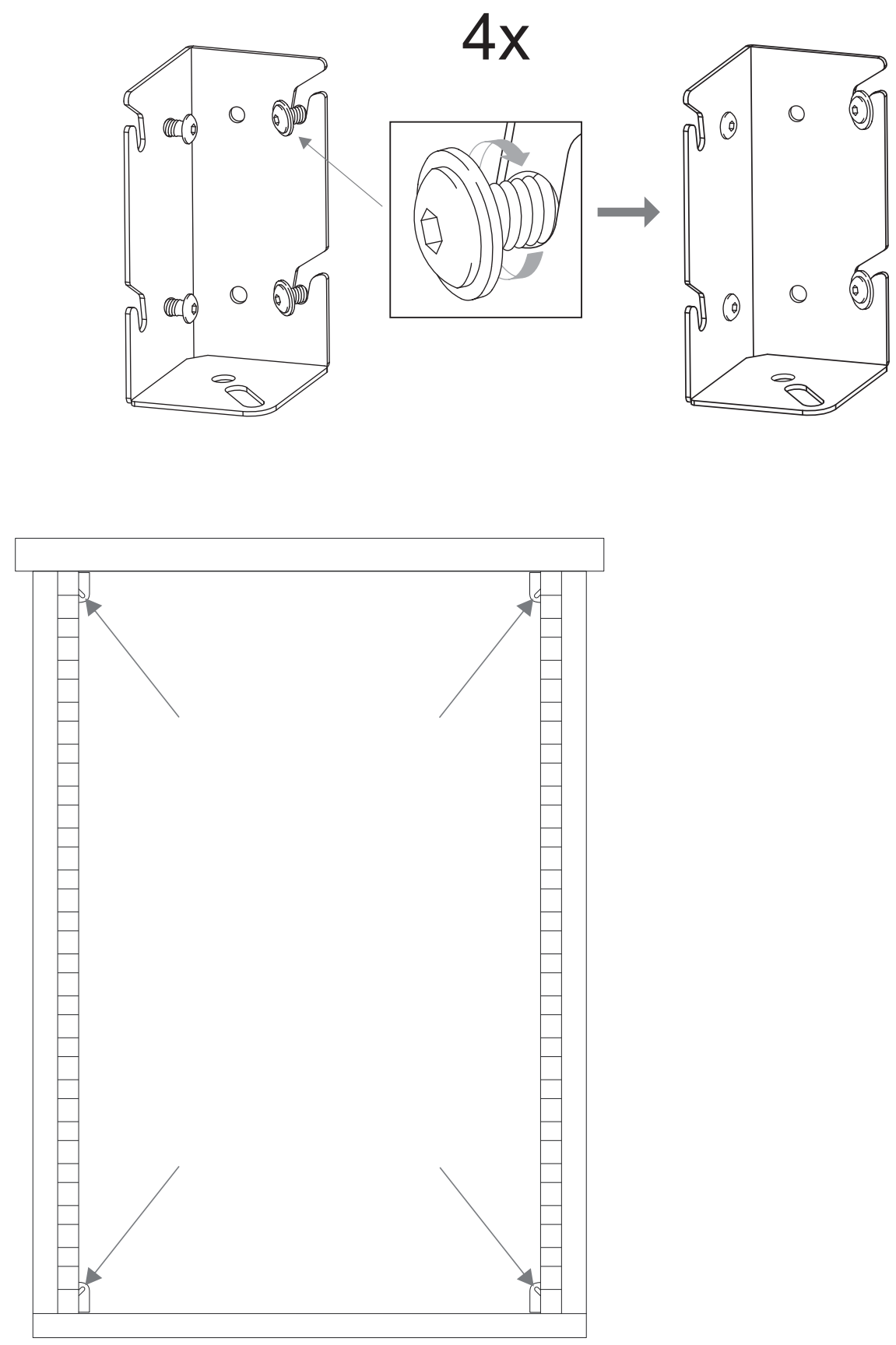
 Dx2
4x30



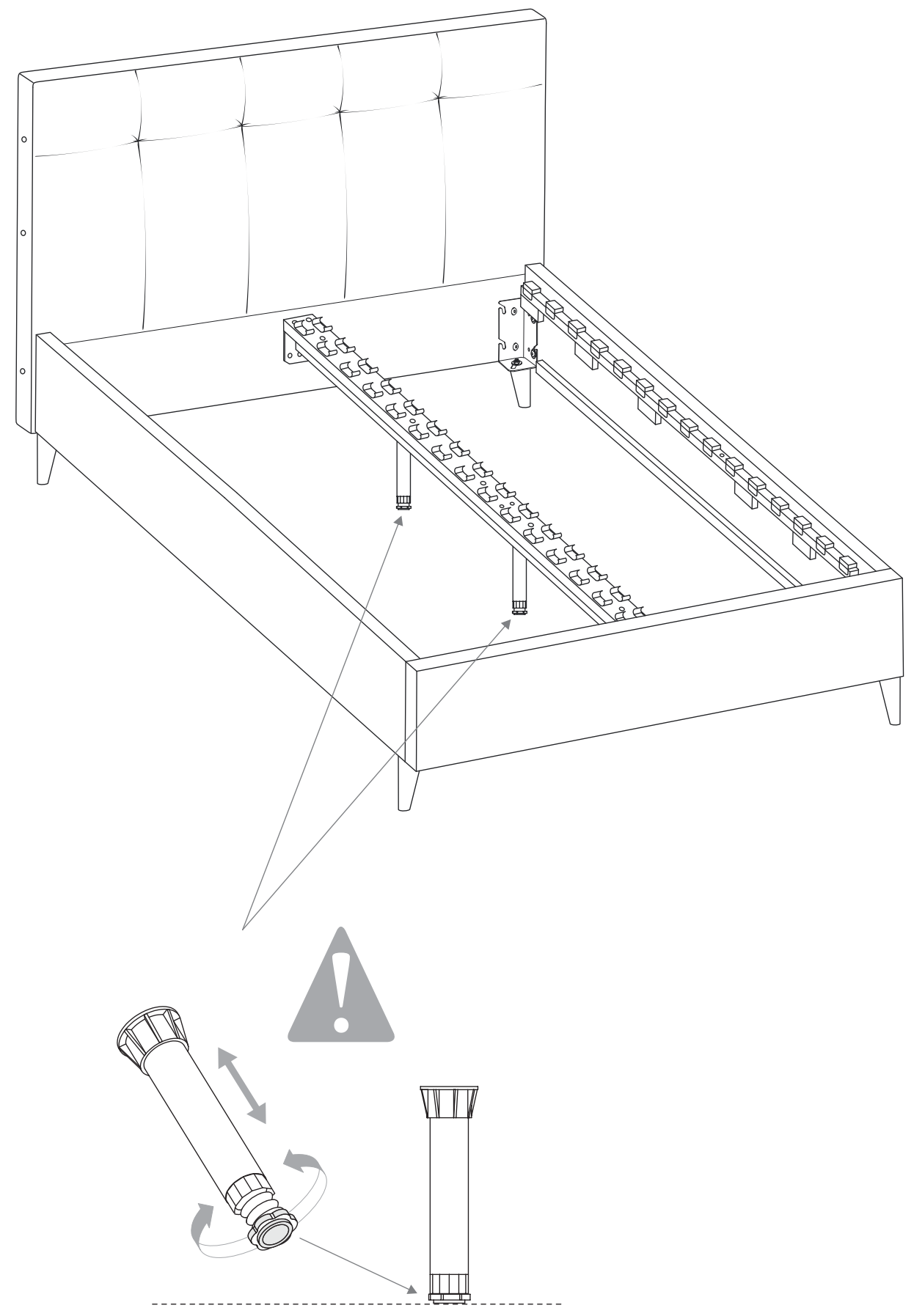
7



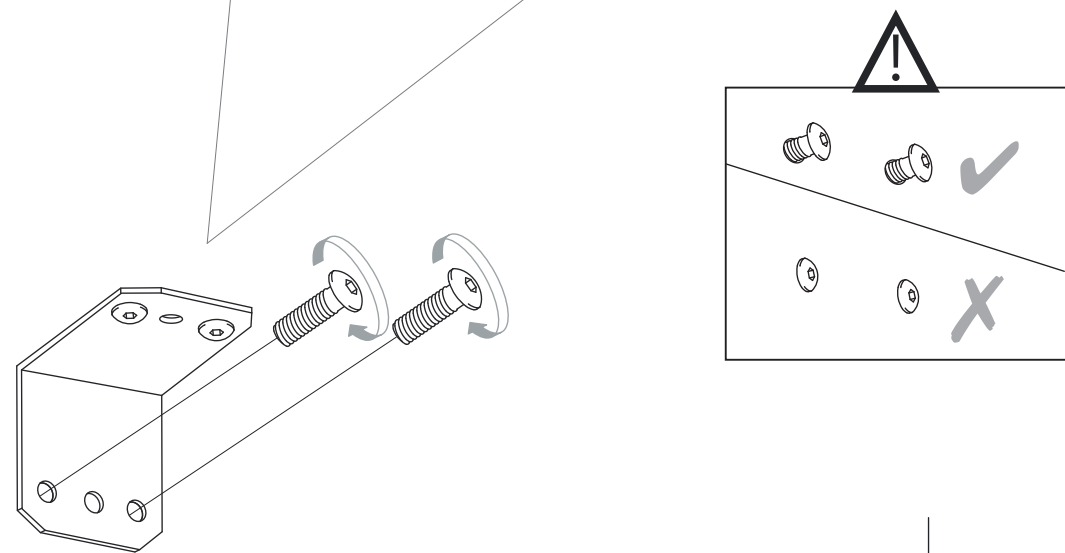
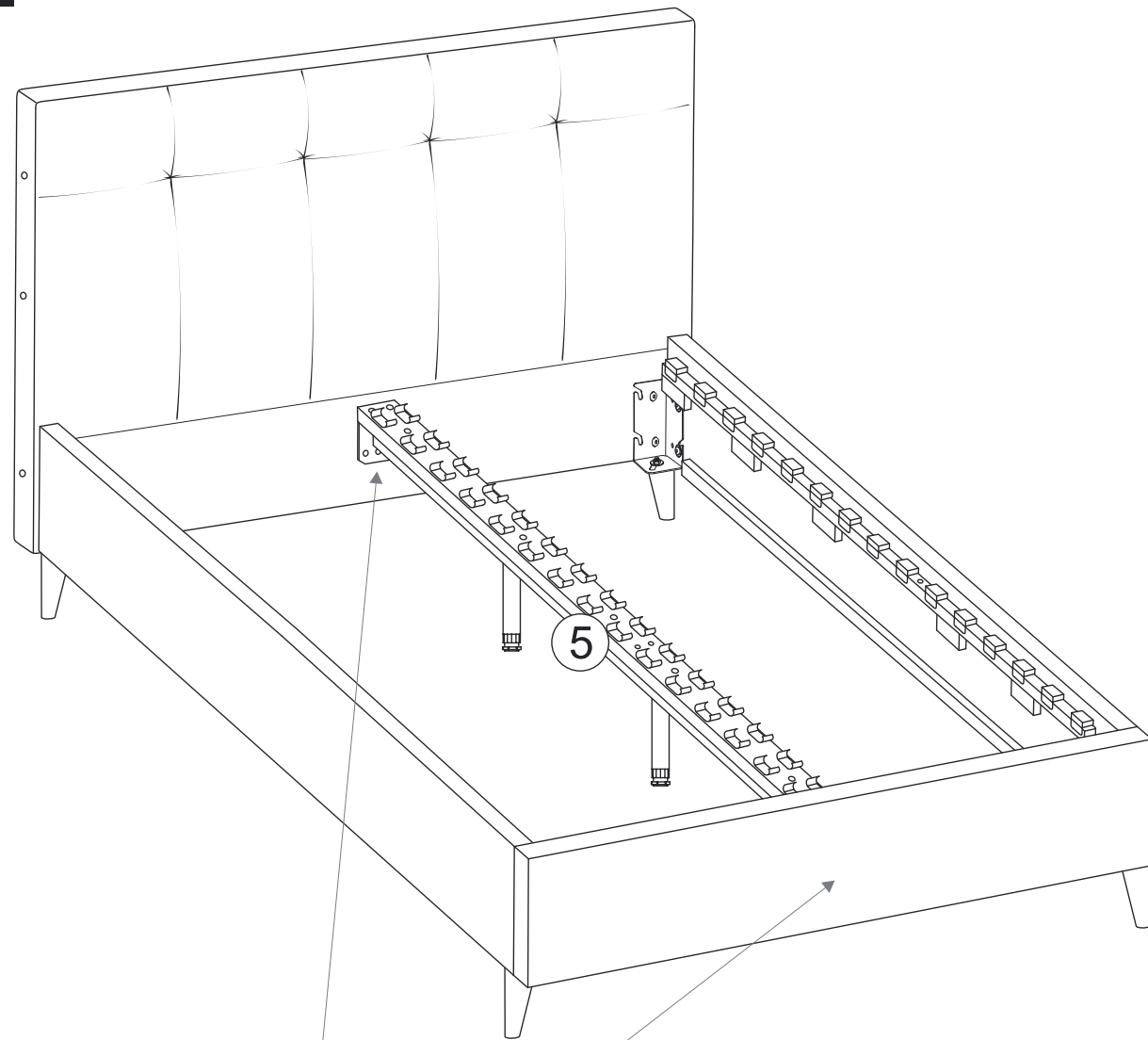
8



15

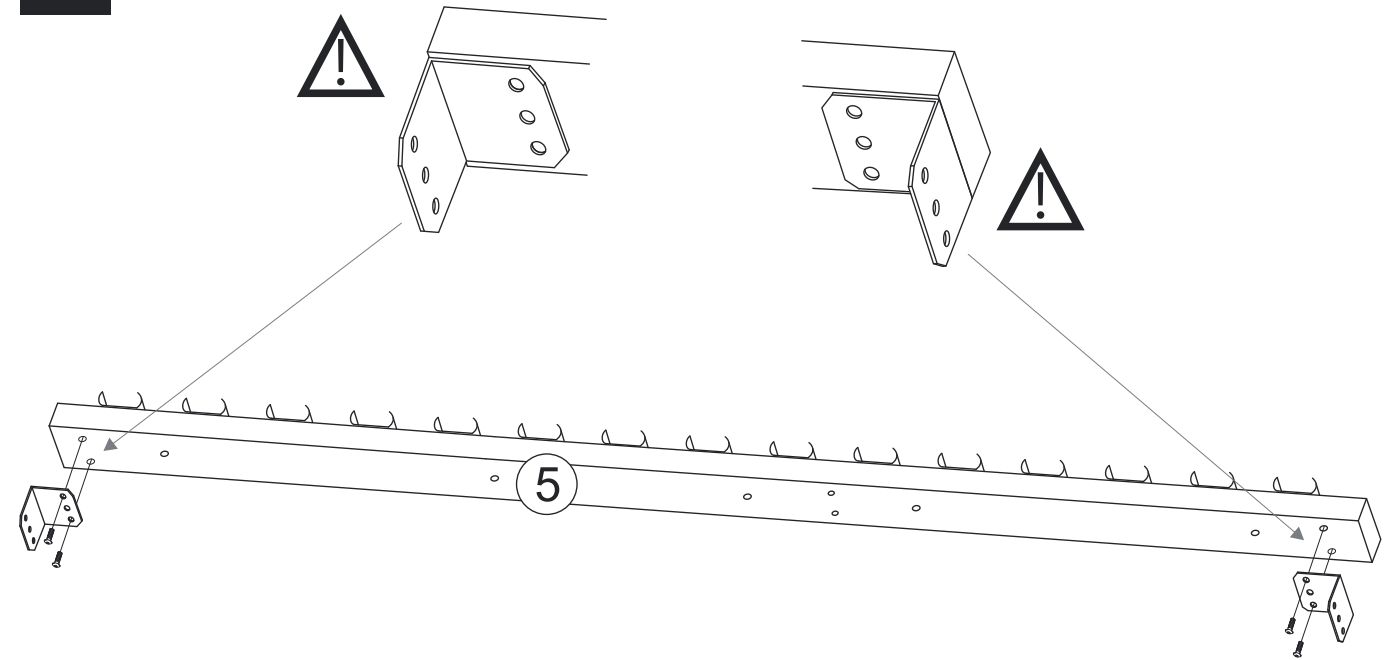


14



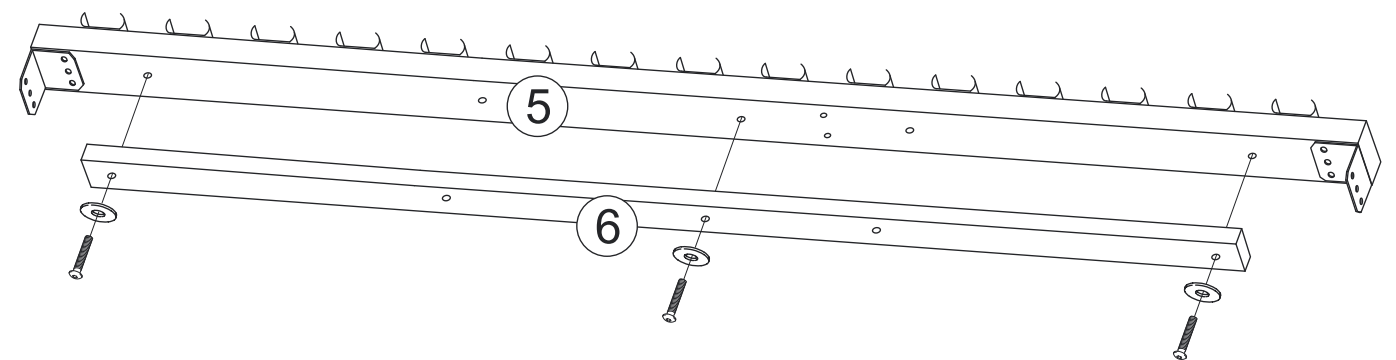
M6x20 Bx4 SW5 O

9



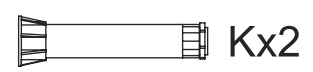
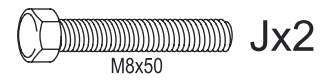
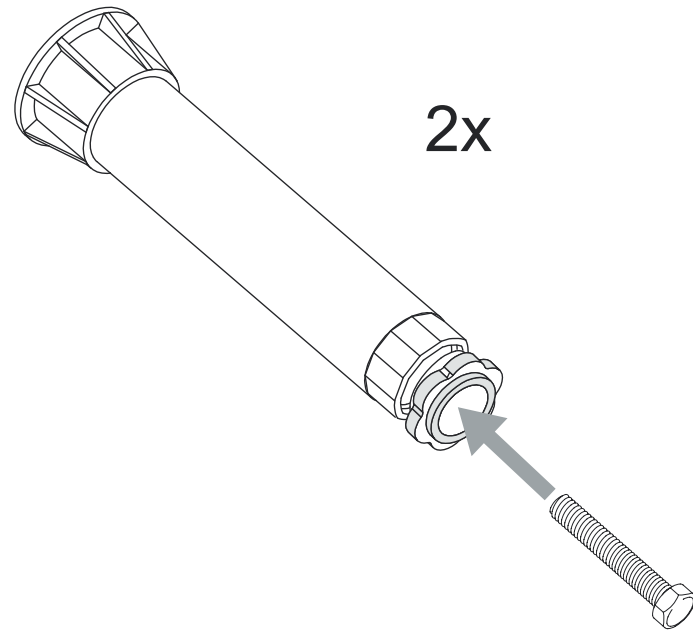
Fx2 M6x20 Bx4 SW5 O

10

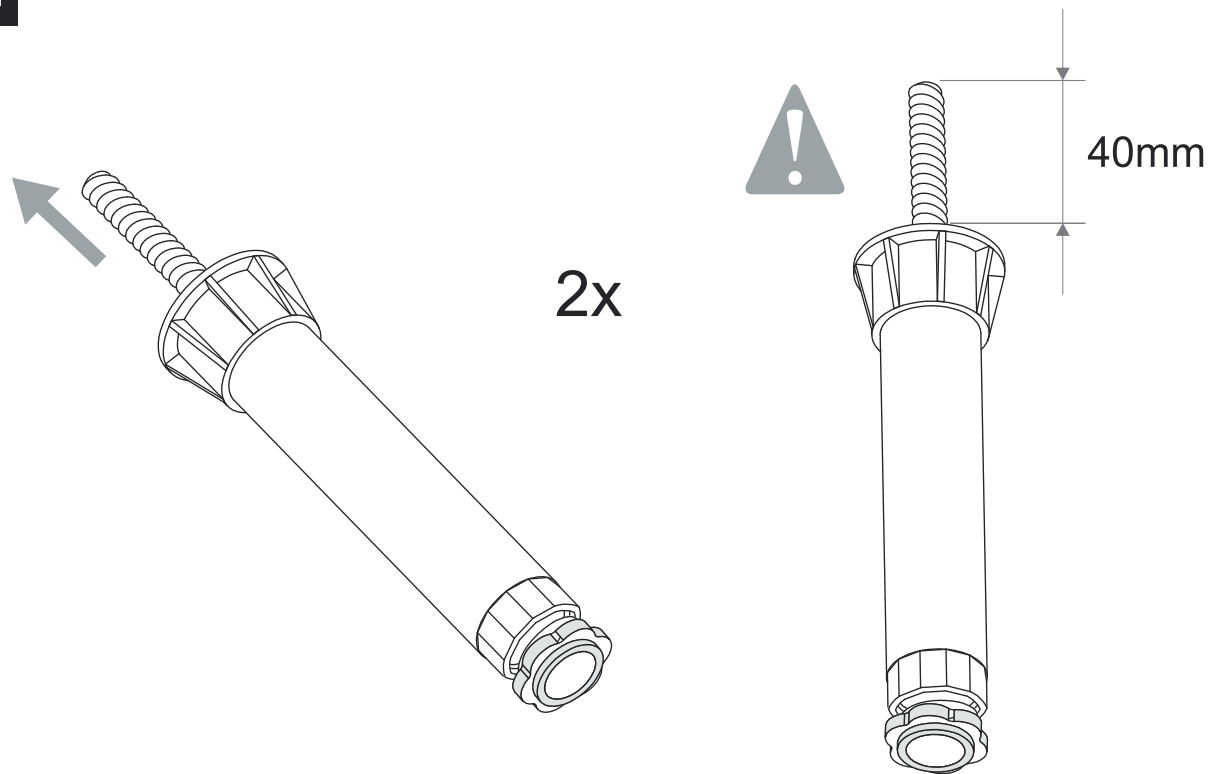


M8x45 Gx3 M8x24x2 Mx7 SW5 O

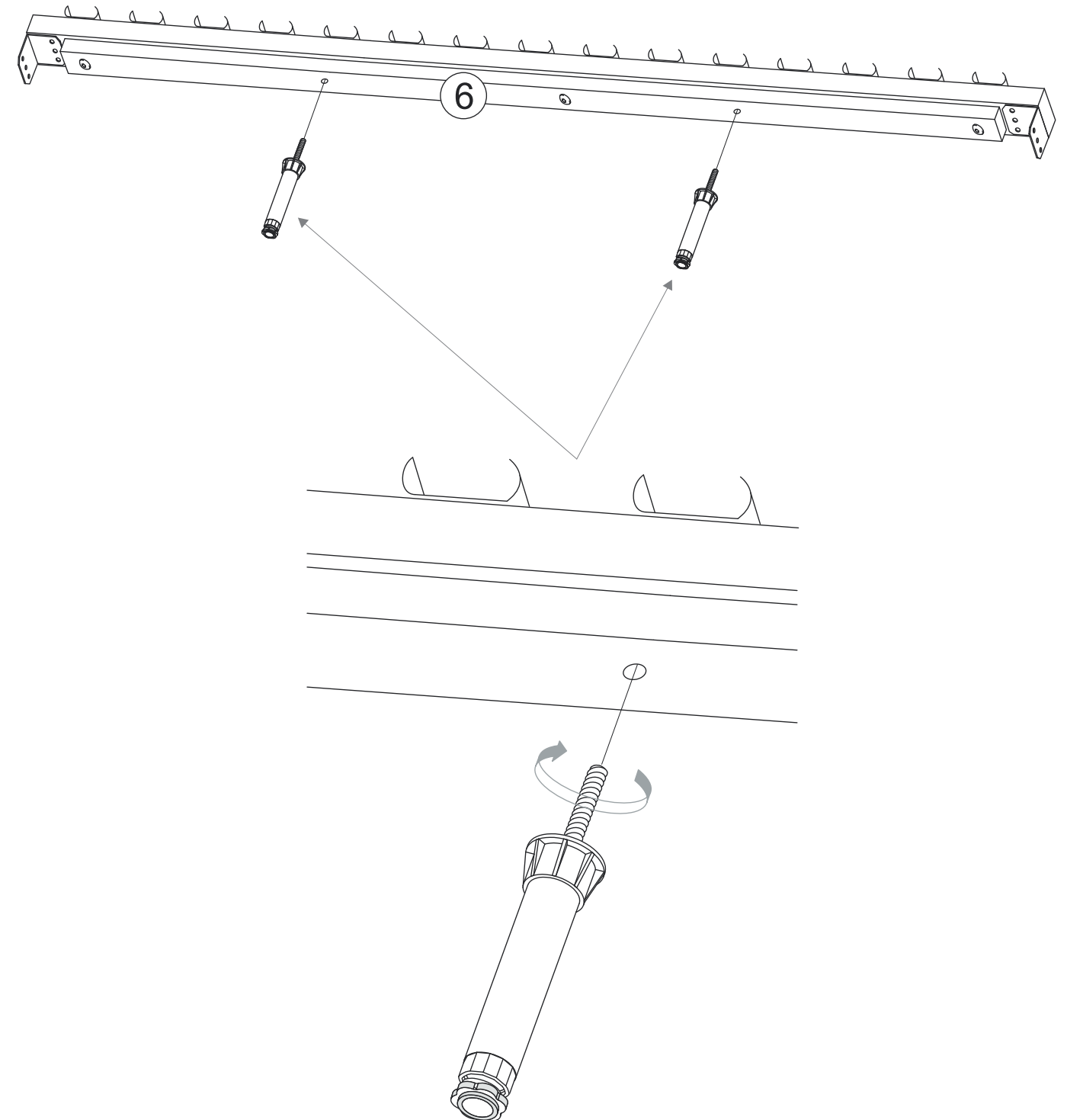
11



12



13



NL - GEBRUIKSAANWIJZINGEN

- Bescherm uw meubilair tegen hoge temperaturen en vochtige plaatsen (zoals bijvoorbeeld een serre, tegen een koude of vochtige muur, of bij een haard of radiator) om verkleuring of afakeling van uw bank te voorkomen.
- Plaats uw product niet buitenshuis.
- Verplaats uw meubel bij voorkeur met 2 personen, verschuif hem niet maar til hem op om krassen op de vloer te voorkomen.
- Om uw stoel of bank zo lang mogelijk mooi te houden, klopt u regelmatig de kussens (zitting en rug) op om ze in vorm te houden.
- Als uw product delen van leer heeft, stel hem dan niet bloot aan zonlicht, zodat het leer niet uitdroogt.

ONDERHOUD VAN BANKEN EN STOELEN VAN TEXTIEL

- Zorg ervoor dat uw meubel niet langere tijd wordt blootgesteld aan direct zonlicht of warmte-bronnen, die kunnen een verkleuring veroorzaken.
- Maak de houten onderdelen regelmatig schoon door ze af te nemen met een doek gedompeld in lauw water met een mild (Ph-neutraal) reinigingsmiddel. Droog na met een droge doek.
- Voor de reiniging van de bekleding van uw product kunt u de stofzuiger met een zachte borstel gebruiken.
- Gebruik geen zep met oplosmiddelen of schuurspunzen.
- Vermijd elk contact met substanties op basis van alcohol.
- Bij vlekken op de bekleding adviseren wij u zo snel mogelijk een specialist in vlekkenverwijdering te raadplegen.
- Probeer in elk geval de vlekverwijderaar eerst uit op een niet zichtbaar gedeelte van de stoel om zeker te zijn dat het de bekleding niet aantast.
- Wrijf niet op plekken of vuil. Dep het gemorste vocht zorgvuldig op met een schone, droge en absorberende doek om de vorming van vlekken te voorkomen.
- Voor verwijderbare hoezen adviseren wij ze chemisch te laten reinigen. De hoezen kunnen krimpen, rek ze daarom eerst op voordat u ze terugdoet over het kussen.



SE - ANVÄNDNINGSRÅD

- Utsätt inte dina möbler för höga temperaturer eller hög luftfuktighet (t.ex. bakom ett fönster, mot en kall eller fuktig vägg eller i närheten av en eldstad eller element) för att förhindra miss-färgning eller försämring av din soffa.
- Använd inte din produkt utomhus.
- Vi rekommenderar dig alltid att vara minst två för att flytta din möbel. Lyft den istället för att föra på den för att undvika repor på golvet.
- Tänk på att regelbundet banka dina kuddar (dynor och ryggstöd) för att ge dem rätt form och så att din soffa bibehåller sitt ursprungliga utseende så länge som möjligt.
- Undvik direkt solljus på eventuella läderdelar så att solen inte torkar ut lädret.

UNDERHÅLL AV SOFFOR OCH FÅTÖLJER I TYG

- Undvik att utsätta dina möbler för direkt solljus eller värmekällor en längre tid då detta annars kan ge upphov till blekning av färgerna.
- Rengör trådetaljerna regelbundet genom att torka av dem med en ren trasa som fuktats med ett mildt rengöringsmedel (neutralt rengöringsmedel) och ljummet vatten. Avsluta genom att torka av med en torr trasa.
- Rengör regelbundet produktens yta med den mjuka borsten på dammsugaren.
- Använd inte rengöringsmedel som innehåller lösningsmedel eller skursvampar.
- Undvik all kontakt med alkoholbaserade vätskor.
- Om det skulle bli fläckar på överdraget rekommenderar vi dig att snabbt rådgöra med en fläckbortagningspecialist.
- Prova först fläckbortagningsmedlet på en del som inte syns så väl för att kontrollera resultatet.
- Gnugga inte på märken eller smuts. Torka noga upp utspild vätska genom att försiktigt torka med en ren, torr och absorberande trasa för att förhindra att det bildas märken.
- Vi rekommenderar kemtvätt för avtagbara överdrag. Överdragen kan krympa lätt, sträck ut dem innan du sätter på dem över strukturen igen.



NO - BRUKSVEILEDNING

- For å unngå misfarging eller skade på sofaen, råder vi deg til å ikke utsette møblene for høy temperatur eller høy luftfuktighet (som for eksempel foran et panoramavindu, kald eller våt vegg eller nær et ildsted eller radiator).
- Ikke plasser møbelet utendørs.
- Vi anbefaler at dere er to eller flere personer når dere skal flytte på møblene. Ikke dra, men løft for å unngå riper på gulvet.
- For at stolen eller sofaen lengst mulig skal opprettholde sitt opprinnelige utseende, bør du regelmessig riste putene (i sete og rygg) slik at de får tilbake formen.
- Unngå å plassere møbelet i direkte sollys hvis møbelet har deler i skinn som kan tørke ut.

VEDLIKEHOLD AV SOFAER OG LENESTOLER I TEKSTIL

- Unngå å plassere møbler i direkte sollys, eller nær varmekilder over lang tid, det kan føre til misfarging.
- Rengjør regelmessig delene av tre med en ren klut fuktet i lunket vann med pH-nøytralt mildt vaskemiddel. Tørk til slutt med en tørr klut.
- Rengjør delene av møbelet regelmessig med den myke møbelbørsten på støvsugeren.
- Ikke bruk skuresvamp eller rengjøringsmidler som inneholder løsemidler.
- Unngå kontakt med alkoholbaserte produkter.
- Hvis det oppstår flekker, anbefaler vi at du tar kontakt med en ekspert på flekkfjerning.
- Man skal uansett først prøve flekkfjerningsmiddelet på en ikke synlig del av setet, slik at man er sikker på resultatet.
- Ikke gni på flekkene eller smusset. Fjern sølt væske nøye ved å presse forsiktig med en ren, tørr og absorberende klut for å unngå flekker.
- Vi anbefaler å ta med avtakbare trekk til renseri. Fordi trekkene kan krympe



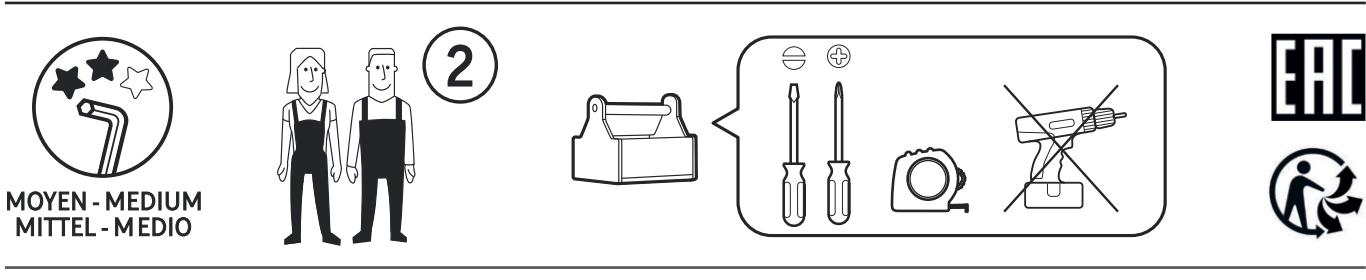
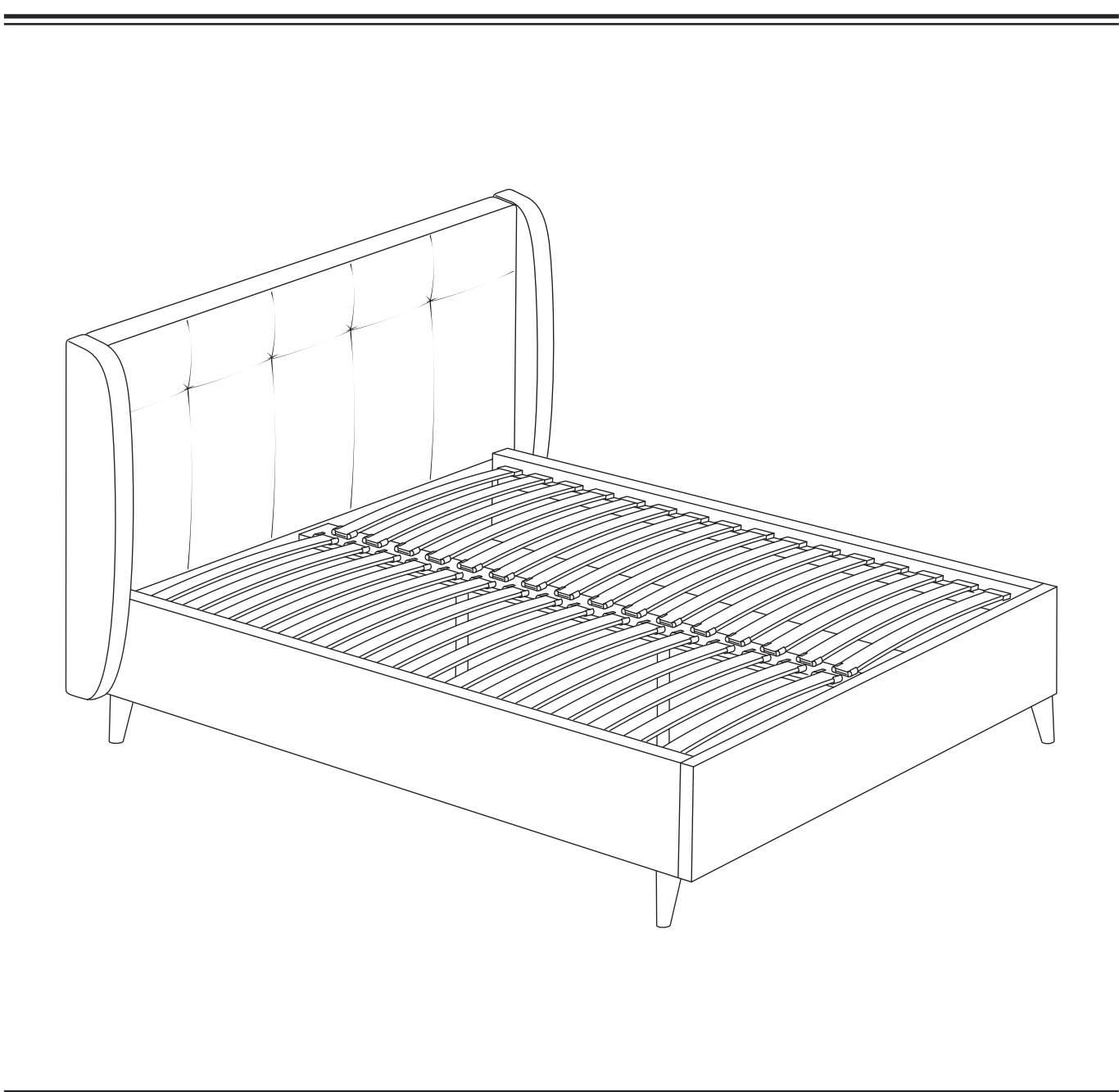
СОВЕТЫ ПО ИСПОЛЬЗОВАНИЮ

- Не подвергать мебель воздействию повышенной температуры и влажности (например, в остекленном проеме у холодной стены или у камина или радиатора системы отопления), чтобы избежать выцветания или повреждения поверхности дивана.
- Не допускается использовать диван вне помещения
- Перемещать мебель рекомендуется как минимум вдвоем, приподнимая ее и не позволяя скользить по полу, чтобы избежать появления царапин на полу.
- Чтобы кресло или диван сохраняли свой первоначальный вид как можно дольше, регулярно взбивайте подушки (сидений и спинок), придавая им форму.
- Если на мебели имеются кожаные части, избегайте подвергать их воздействию солнечного света, чтобы кожа не сохла
- УХОД ЗА ДИВАНАМИ И КРЕСЛАМИ ИЗ ТКАНИ**
- Следует избегать попадания прямого солнечного излучения или воздействия источников тепла на мебель в течение долгого периода времени, так как это может привести к ее выцветанию.
- Регулярно чистить деревянные детали, протирая их тканью, смоченной теплой водой с добавлением слабого раствора моющего средства (с нейтральным значением pH). После этого вытирать сухой тканью.
- Регулярно чистить тканевую поверхность мебели мягкой щеткой пылесоса.
- Не допускается пользоваться чистящими средствами на основе растворителей или абразивными губками.
- Избегать контакта с веществами на основе спирта.
- В случае появления пятен на ткани, обратитесь к специалисту по выведению пятен.
- Во всех случаях проверьте пятновыводитель сначала на незаметной части сидения.
- Не следует тереть места пятен и загрязнений. Разлитую жидкость следует немедленно аккуратно собрать чистой сухой absorbирующей тканью, чтобы предотвратить появление пятен.
- Съемные чехлы рекомендуется подвергать сухой чистке. После чистки чехол может дать небольшую усадку. В этом случае растяните его, прежде чем натягивать обратно на мебель.



La Redoute

♦ INTERIEURS ♦



FR / Pour toute demande de SAV, contactez-nous via l'espace dédié « demande de SAV » accessible dans votre suivi de commandes sur notre site www.laredoute.fr, ou nous contacter au 0 969 323 515.

UK / If you need information about your product, email helpline@redoute.co.uk or call: 033 0303 0199.

CH / Wenn Sie Fragen zu Ihrem Produkt, email: info@redoute.ch oder anrufen: FR/IT: 0848 848 505, DE: 0848 848 505.

BE / Si vous avez des questions sur votre produit, email: serviceclient@redoute.be ou appeler: 056 85 15 15 - Als u vragen over uw product, email: klantendienst@redoute.be of bel: 056 85 15 00.

ES / Si tiene alguna pregunta acerca de su producto, email: contacto@laredoute.es o llamar: 902 33 00 33.

PT / Se você tiver dúvidas sobre o seu produto, email: contacto@redoute.pt ou chamar: 707201010.

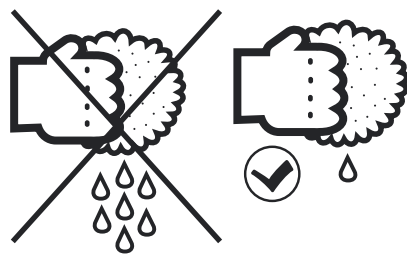
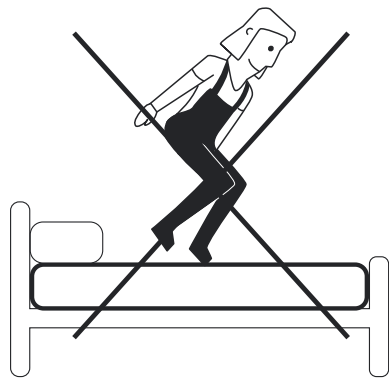
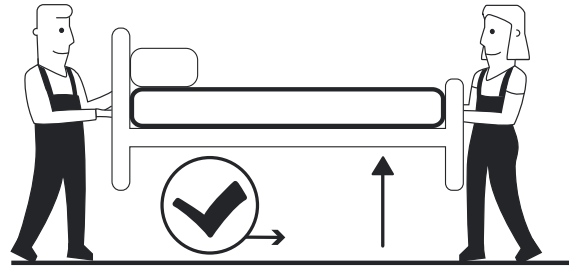
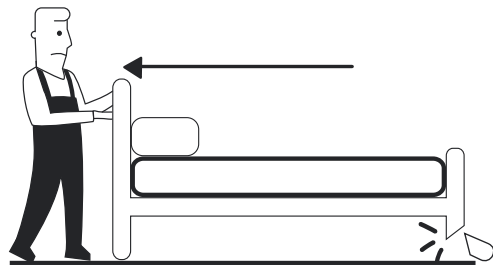
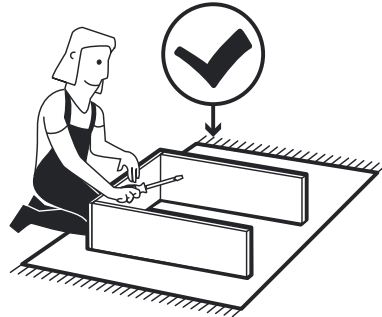
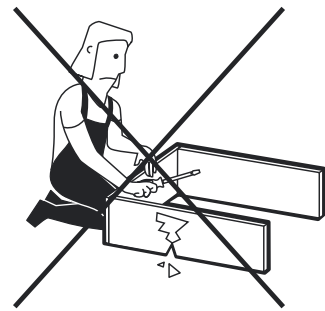
SE / Om du har frågor om din produkt, email: service@laredoute.se eller ring: 033 – 48 20 00.

NW / Hvis du trenger informasjon om produktet, email: service@laredoute.no eller telefon: 66-89-15-00.

IT / Se hai delle domande sul tuo articolo, ecco la mail via nuestro website.

PL / Jeśli mają Państwo pytania dotyczące produktu, prosimy pisać na numer telefonu: 32 225 28 28.

RU / Если Вам необходима дополнительная информация о товаре, свяжитесь с нами по телефонам 8 800 555 75 35 / 8 (495) 795 30 30, email: info@laredoute.ru.



FR - CONSEILS D'UTILISATION

•Ne pas exposer votre mobilier à une température élevée ni à une humidité importante (comme par exemple derrière une baie vitrée, contre un mur froid ou humide ou encore près d'une cheminée ou d'un radiateur) pour éviter une décoloration ou détérioration de votre canapé.

- Ne pas utiliser votre produit pour l'extérieur.
- Pour déplacer votre meuble, nous vous conseillons de toujours le faire à 2 personnes ou plus, ne le faites pas glisser mais soulevez-le pour éviter tout risque de rayures sur votre sol.
- Pour que votre fauteuil ou canapé conserve son aspect original le plus longtemps possible, pensez à régulièrement tapoter vos coussins (assises et dos) pour les remettre en forme.
- Si votre produit présente des parties cuirs, évitez l'exposition à la lumière du soleil pour ne pas dessécher le cuir

ENTRETIEN POUR LES CANAPÉS ET FAUTEUILS EN TISSU

- Évitez d'exposer votre meuble aux rayons directs du soleil ou à des sources de chaleur sur le long terme, ceci pourrait provoquer une décoloration.
- Nettoyez périodiquement les parties bois en essuyant avec un chiffon propre imbibé d'un détergent doux (PH neutre) préalablement trempé dans de l'eau tiède. Terminer en essuyant avec un chiffon sec.
- Pour le revêtement de votre produit, nettoyez périodiquement avec la brosse douce d'un aspirateur.
- Ne pas utiliser de nettoyeurs à base de solvants ou tampons abrasifs.
- Évitez tout contact avec des substances à base d'alcool.
- En cas de taches sur le revêtement, nous vous conseillons de consulter rapidement un spécialiste du détachage.
- Dans tous les cas, essayez le détachant d'abord sur une partie non visible du siège afin de vous assurer du résultat.
- Ne pas frotter les marques ou les salissures. Eponger soigneusement tout liquide renversé en tamponnant doucement avec un chiffon propre, sec et absorbant pour empêcher la formation de taches.
- Pour les housses amovibles, nous vous recommandons un nettoyage à sec. Les housses peut légèrement rétrécir, étirez les alors avant de les remettre en place sur la structure.

UK - RECOMMENDATIONS FOR USE

- Don't expose your furniture to high temperatures or high levels of humidity (e.g. in a bay window, against a cold or damp wall or near a fireplace or radiator) to prevent discoloration or deterioration of your sofa.
- Do not use your furniture outside.

- If you want to move your furniture, we recommend that you always do it with at least one other person. Don't drag it, make sure you lift it to avoid scratching your floor.
- To ensure that your armchair or sofa retains its original appearance for as long as possible, remember to plump your cushions regularly (seat and back) so they keep their shape.
- If your furniture has leather parts, avoid exposure to sunlight to prevent drying the leather out.

FABRIC CARE INSTRUCTIONS

Due to the nature of the fabric used, each element of this kind of furniture is unique.

- Try to avoid exposing your furniture to direct sunlight or heat sources for extended periods, this could cause discoloration.
- Periodically clean the wooden parts by wiping with a clean cloth dampened with a solution of warm water and a mild detergent (neutral PH). Finish by wiping with a dry cloth.
- Clean the covering of your furniture periodically with the soft brush attachment of a vacuum cleaner.
- Don't use cleaning products containing solvents, or abrasive pads.
- Avoid contact with alcohol-based substances.
- If the covering becomes stained, we advise you to contact a stain-removal specialist as soon as possible.
- In all cases, first try the stain remover on an inconspicuous part to test the result.
- Don't rub marks or soiling. Mop up any spills immediately by dabbing gently with a clean, dry, absorbent cloth to prevent staining.
- For removable covers, we recommend dry cleaning. Covers may shrink slightly, stretch them before putting them back on the furniture.

ES - CONSEJOS DE USO

- No sometás el mueble a temperatura o humedad elevadas (p. ej., detrás de una cristalera, contra una pared fría o húmeda o cerca de una chimenea o un radiador) para evitar la decoloración o el deterioro de tu sofá.
- No uses el producto en exteriores.
- Para mover los muebles, aconsejamos hacerlo siempre entre dos o más personas. No los arrastres; levántalos para evitar rayar el suelo.
- Para que tu sillón o sofá conserve su aspecto original durante el máximo tiempo posible, recuerda sacudir los cojines (asiento y respaldo) de vez en cuando para devolverles su forma original.

•Si tu producto tiene piezas de piel, evita exponerlo a la luz solar para no reseca la piel.

MANTENIMIENTO PARA SILLONES Y SOFÁS DE TELA

- Evita exponer los muebles a los rayos directos del sol o a fuentes de calor a largo plazo; podrían causar una decoloración.
- Limpia periódicamente las piezas de madera, frotando con un paño limpio impregnado de un detergente suave (PH neutro), previamente humedecido con agua tibia. Al acabar, seca con un paño seco.
- En cuanto al revestimiento del producto, límpialo periódicamente con el cepillo suave de una aspiradora.
- No uses limpiadores a base de disolventes ni bayetas abrasivas.
- Evita el contacto con sustancias a base de alcohol.
- En caso de manchas en el revestimiento, te recomendamos consultar rápidamente a un especialista de la limpieza.
- En cualquier caso, prueba primero el quitamanchas en una parte no visible del asiento para comprobar el resultado.
- No frotes las marcas ni la suciedad. Seca con cuidado cualquier líquido derramado pasando suavemente un paño limpio, seco y absorbente para evitar la formación de manchas.
- Para las fundas desmontables, recomendamos la limpieza en seco. Las fundas pueden encoger levemente; estíralas antes de volver a colocarlas en la estructura.

IT - CONSIGLI D'USO

- Non esporre i mobili a temperature elevate o a forte umidità (come ad esempio dietro una vetrata, contro un muro freddo o umido oppure vicino ad un camino o ad un riscaldamento) per evitare la decolorazione o il deterioramento del prodotto.
 - Non utilizzare il prodotto all'esterno.
 - Per spostare un mobile, ti consigliamo sempre di farlo in 2 o più persone, non trascinarlo ma sollevalo per evitare che graffi il pavimento.
 - Per far sì che la poltrona o il divano conservi il suo aspetto originale il più a lungo possibile, non dimenticarti di picchiettare regolarmente i cuscini (sedute e schienali) affinché riacquistino la loro forma.
 - Se il prodotto presenta delle parti in cuoio, evita l'esposizione alla luce del sole per non dissecare il cuoio.
- #### MANUTENZIONE PER I DIVANI E LE POLTRONE IN TESSUTO
- Evitare di esporre i mobili a contatto diretto con i raggi solari o con fonti di calore per lunghi periodi, ciò potrebbe provocare una decolorazione dei mobili.
 - Detergere periodicamente le parti in legno pulendole con un panno pulito, imbevuto di acqua tiepida e di detergente delicato (PH neutro). Terminare asciugando con un panno asciutto.
 - Per il rivestimento del prodotto, pulire periodicamente con la spazzola morbida dell'aspirapolvere.
 - Non usare detersivi a base di solventi o tamponi abrasivi.
 - Evitare qualsiasi contatto con sostanze a base di alcol.
 - In caso di macchie sul rivestimento, si consiglia di rivolgersi immediatamente ad un'azienda specializzata nella smacchiatura.
 - In ogni caso, provare prima lo smacchiante su una parte non visibile della seduta per accertarsi del risultato.
 - Non strofinare mai le macchie o la sporcizia. Asciugare con cura il liquido rovesciato tamponando delicatamente con un panno pulito, asciutto e assorbente per impedire la formazione di macchie.

- Per le fodere amovibili, si raccomanda una pulitura a secco. Le fodere potrebbero restringersi leggermente, se necessario distenderle prima di reinserirle nella struttura.

DE - GEBRAUCHSANWEISUNG

- Setzen Sie Ihre Möbel nie hoher Temperatur oder hoher Luftfeuchtigkeit aus (z.B. hinter einem Fenster, an einer kalten oder feuchten Wand, oder in der Nähe von einem Kamin oder Heizung), um Verfärbung oder Verschleiß zu verhindern.
- Nicht für den Einsatz im Freien geeignet.
- Versetzen Sie Ihre Möbel immer mindestens zu zweit und schieben Sie sie nicht, um Kratzer auf dem Boden zu vermeiden.
- Um das ursprüngliche Aussehen Ihres Sessels oder Sofas so lange wie möglich zu erhalten, denken Sie daran Ihre (Sitz- und Rücken-) Kissen regelmäßig aufzuschüttelein.
- Wenn Ihr Produkt Lederelemente enthält, vermeiden Sie Sonneneinstrahlung, damit das Leder nicht austrocknet.

PFLEGE FÜR STOFFSOFAS UND -SESSLER

- Setzen Sie Ihre Möbel langfristig weder direkter Sonneneinstrahlung noch Wärmequellen aus, da dies Verfärbungen führen kann.
- Reinigen Sie die Holzteile regelmäßig mit einem sauberen Tuch und einem milden Reinigungsmittel (pH-neutral), das Sie zuvor mit warmen Wasser angefeuchteten haben. Abschließend mit einem trockenen Tuch abwischen.
- Reinigen Sie die Oberfläche Ihres Produkts regelmäßig mit der weichen Bürste Ihres Staubsaugers.
- Verwenden Sie keine Reinigungsmittel oder Lösungsmittel Schleifpads enthält.
- Vermeiden Sie jeden Kontakt mit alkoholhaltigen Substanzen.
- Bei Flecken auf der Oberfläche, empfehlen wir Ihnen, schnell einen Spezialisten für Fleckentfernung zu konsultieren.
- Testen Sie auf alle Felle den Fleckentferner zunächst an einer unauffälligen Stelle des Möbels-tücks, um sich über Ergebnis zu versichern.
- Abdrücke und Schmutzflecken nicht scheuern. Tupfen Sie verschüttete Flüssigkeiten sorgfältig und vorsichtig mit einem sauberen, trockenen und saugfähigen Tuch ab, um Verfärbungen zu verhindern.
- Für abziehbare Sitzbezüge, empfehlen wir Ihnen eine chemische Reinigung. Sitzbezüge können leicht eingehen, dehnen sie deshalb bevor sie sie wieder überziehen.

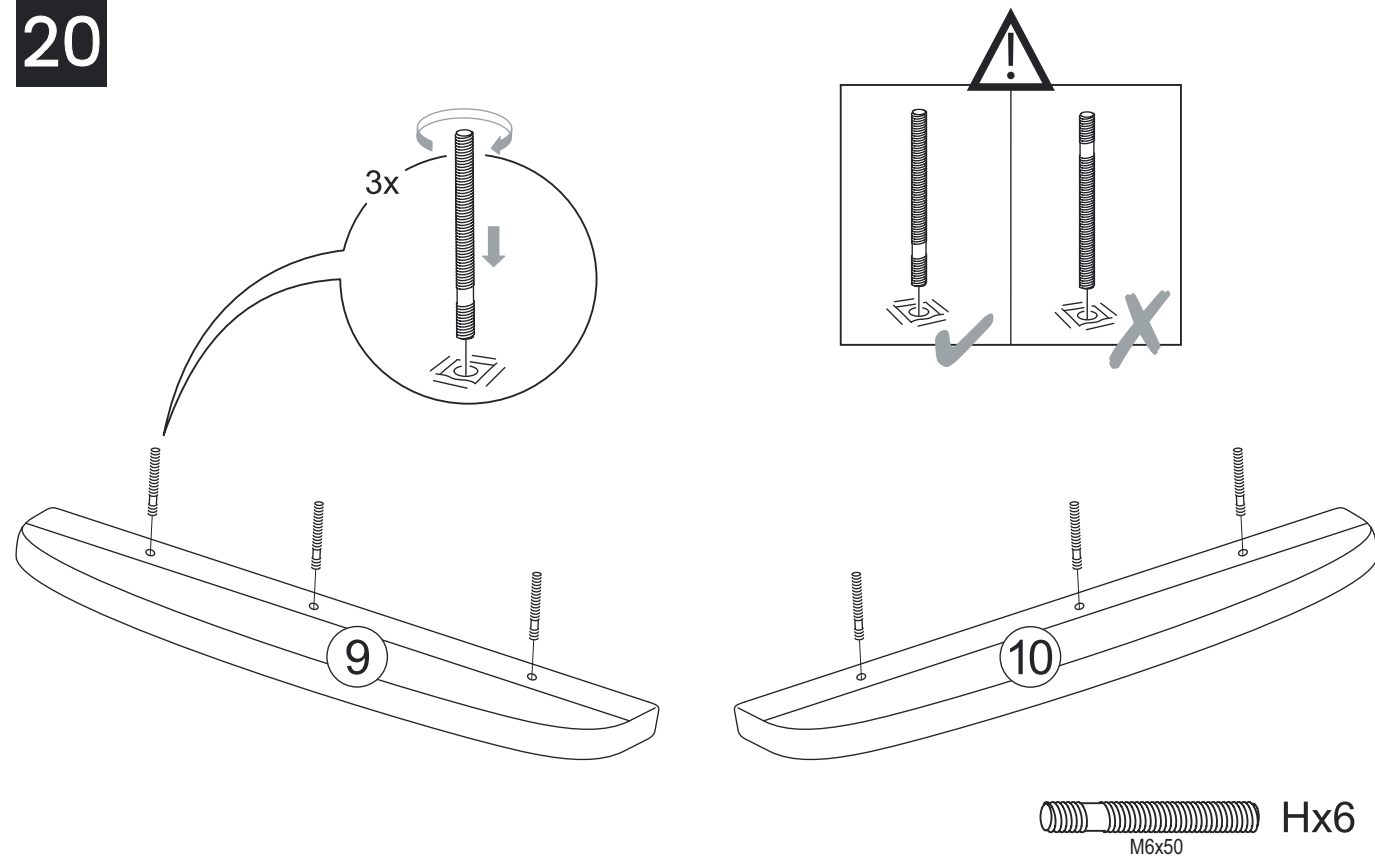
PT - CONSELHOS DE UTILIZAÇÃO

- Não expor os seus móveis a uma temperatura elevada, nem a uma grande humidade (como, por exemplo, atrás de uma janela de vidro, contra uma parede fria ou húmida ou ainda perto de uma chaminé ou de um radiador) para evitar uma descoloração ou a deterioração do seu sofá.
- Não utilizar o seu produto para o exterior.
- Para deslocar o seu móvel, aconselhamo-lo a efetuar sempre esta operação a dois ou com mais pessoas. Não o arraste, levante-o para evitar qualquer tipo de riscos no seu chão.
- Para que o seu cadeirão ou sofá conserve o seu aspeto de origem o maior tempo possível, não se esqueça de bater regularmente as suas almofadas (asento e costas) para que recuperem a forma inicial.
- Se o seu produto apresenta partes em couro, evite a exposição à luz solar para não seque o couro.

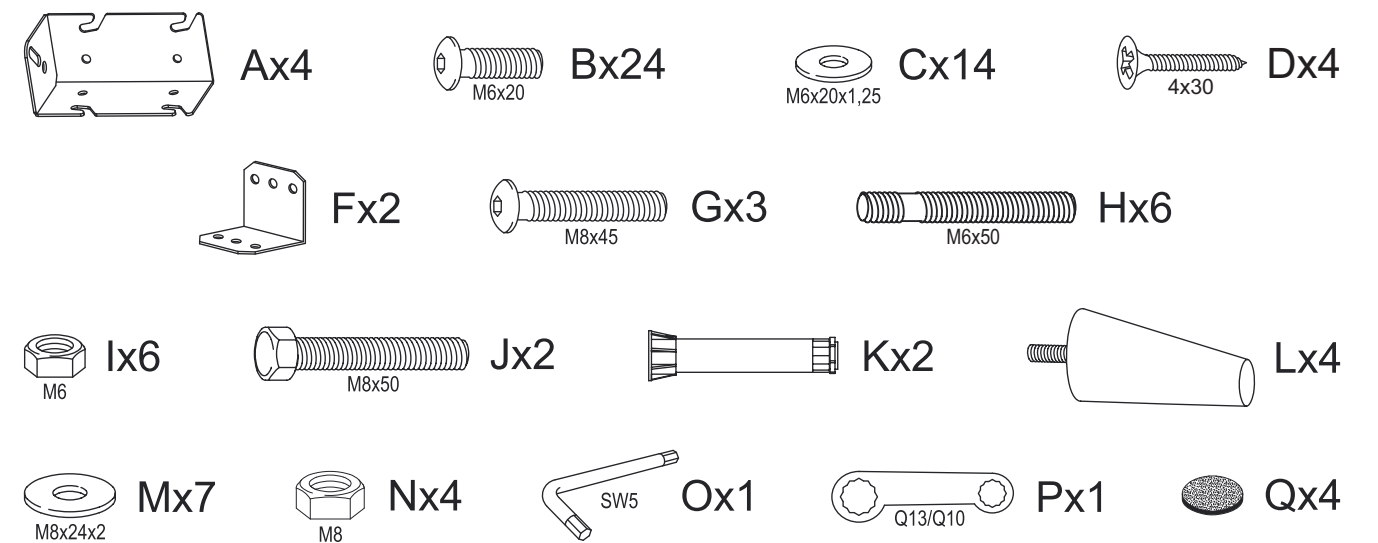
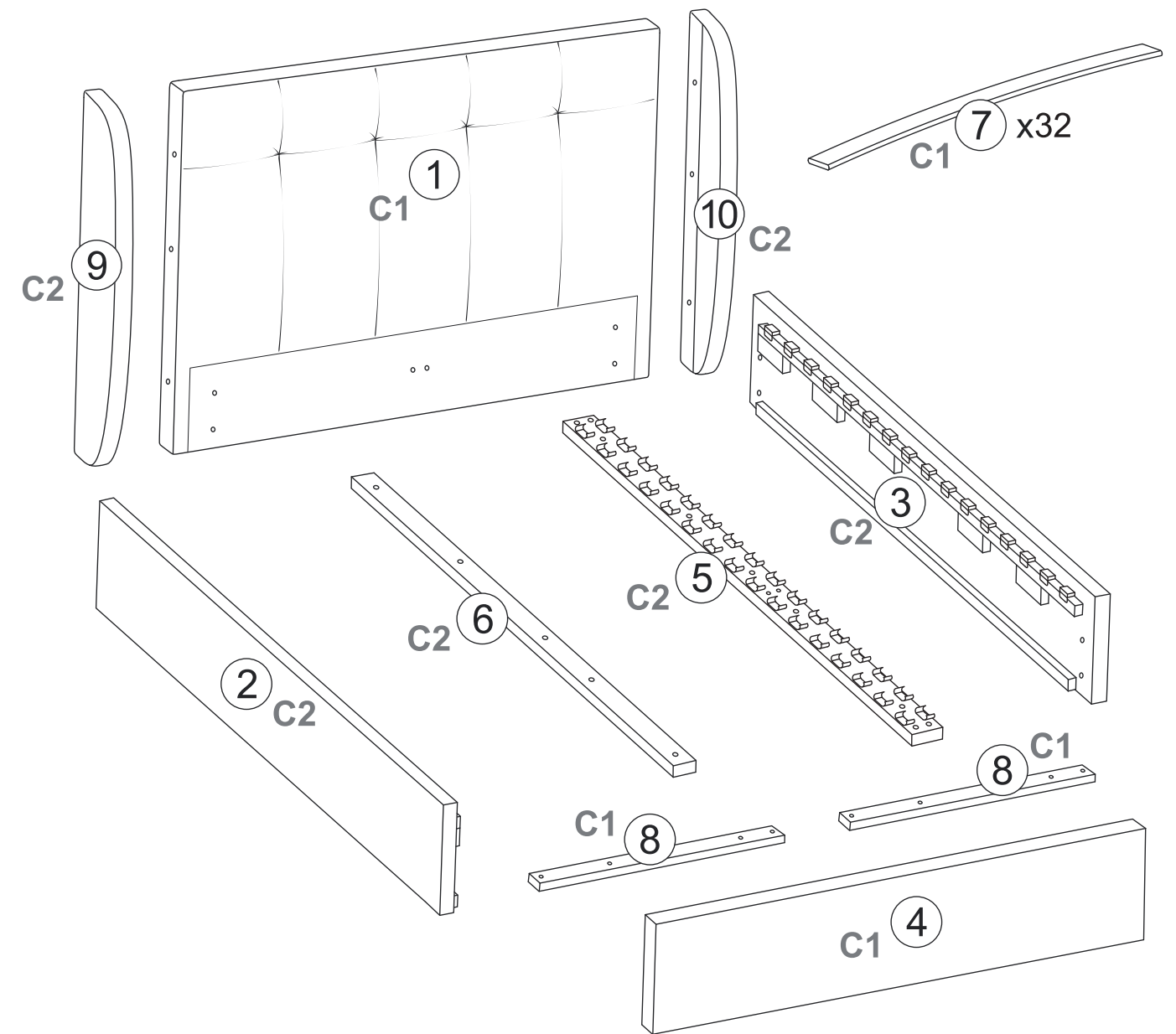
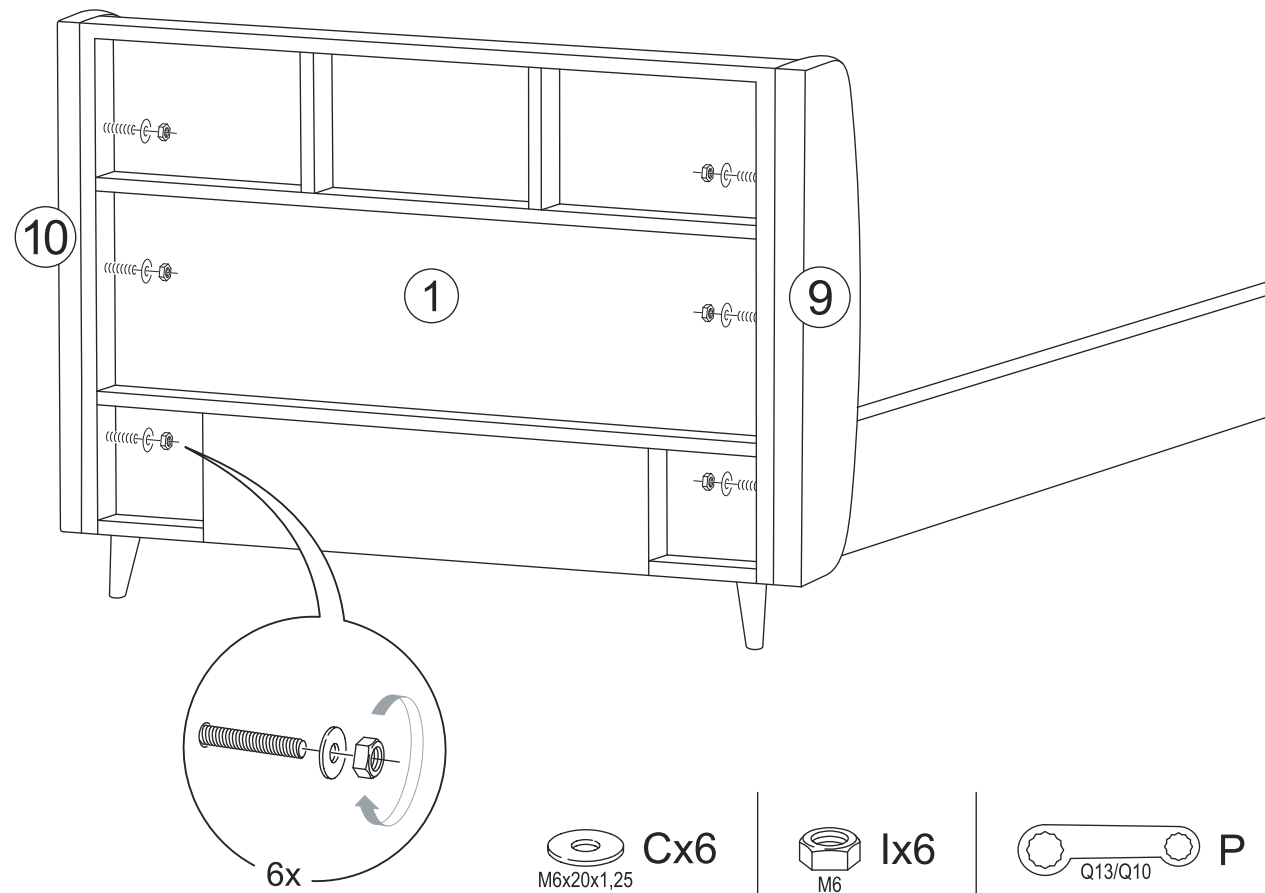
LIMPEZA DOS SOFÁS E CADEIRÕES EM TECIDO

- Evite a exposição direta do seu móvel aos raios solares ou a fontes de calor a longo prazo, uma vez que poderia provocar uma descoloração.
- Limpe periodicamente as partes de madeira com a ajuda de um pano limpo humedecido com detergente suave (PH neutro), previamente humedecido com água morna. Termine limpando com um pano seco.
- Em relação ao revestimento do seu produto, limpe periodicamente com a escova suave de um aspirador.
- Não utilize detersivos à base de solventes ou abrasivos.
- Evite qualquer contacto com substâncias à base de álcool.
- Em caso de manchas sobre o revestimento, aconselhamos-vos rapidamente a recorrer a um especialista de remoção de manchas.
- De qualquer forma, tente inicialmente com o tira-nódoas numa parte que não esteja visível, para assegurar-se do resultado.
- Não esfregue as marcas ou as manchas. Deverá absorver imediatamente qualquer líquido derramado, enxugando delicadamente com um pano limpo, seco e absorbente para impedir a formação de manchas.
- Para as capas amovíveis, aconselhamos uma limpeza a seco. As capas podem ligeiramente encolher, estique-as antes de as voltar a colocar sobre a estrutura.

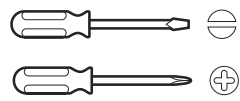
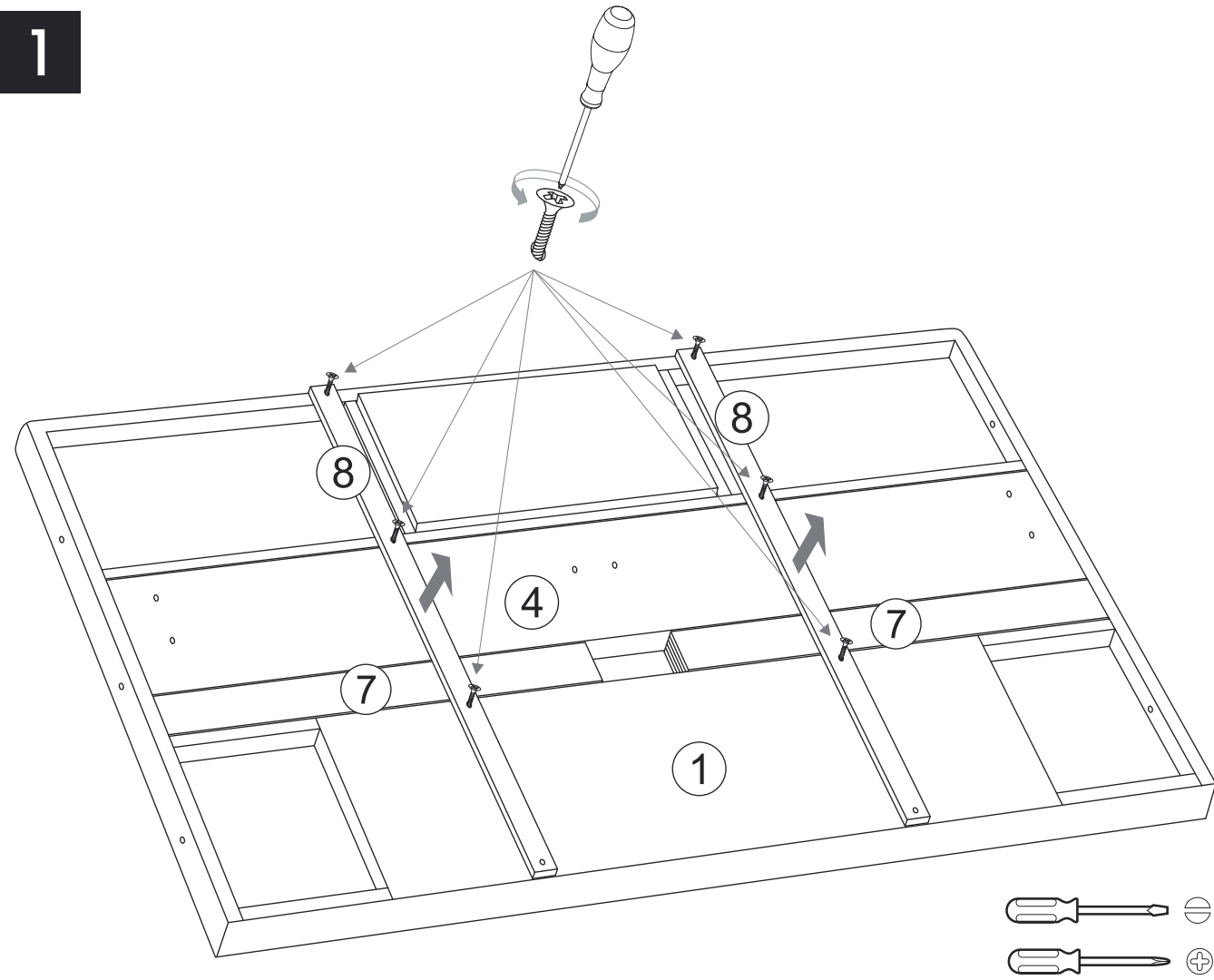
20



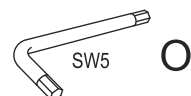
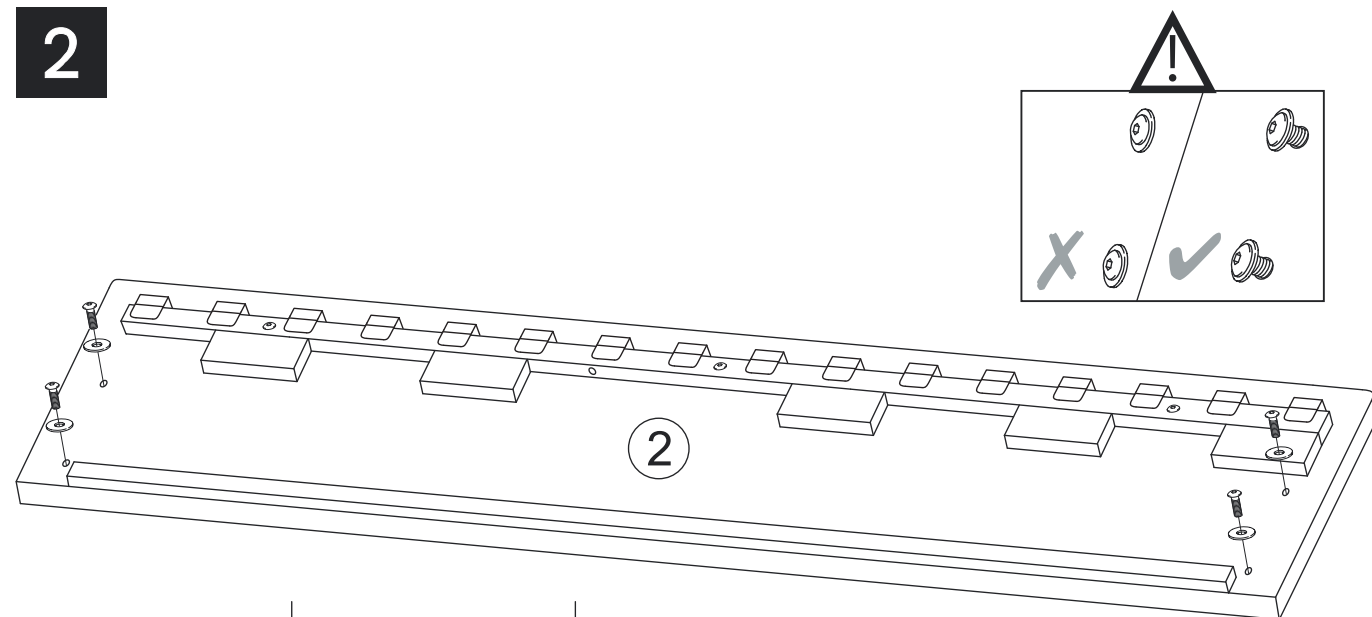
21



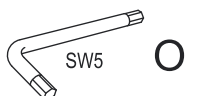
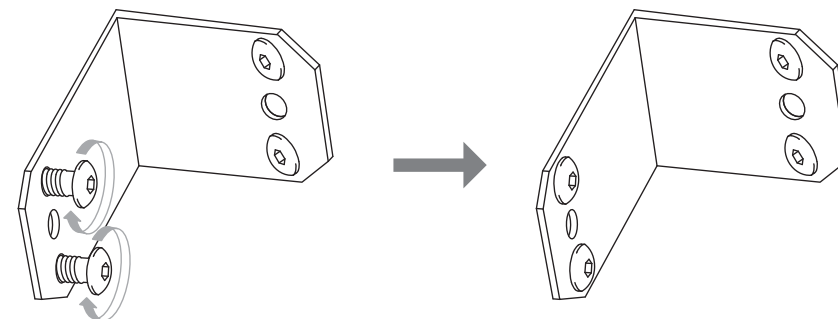
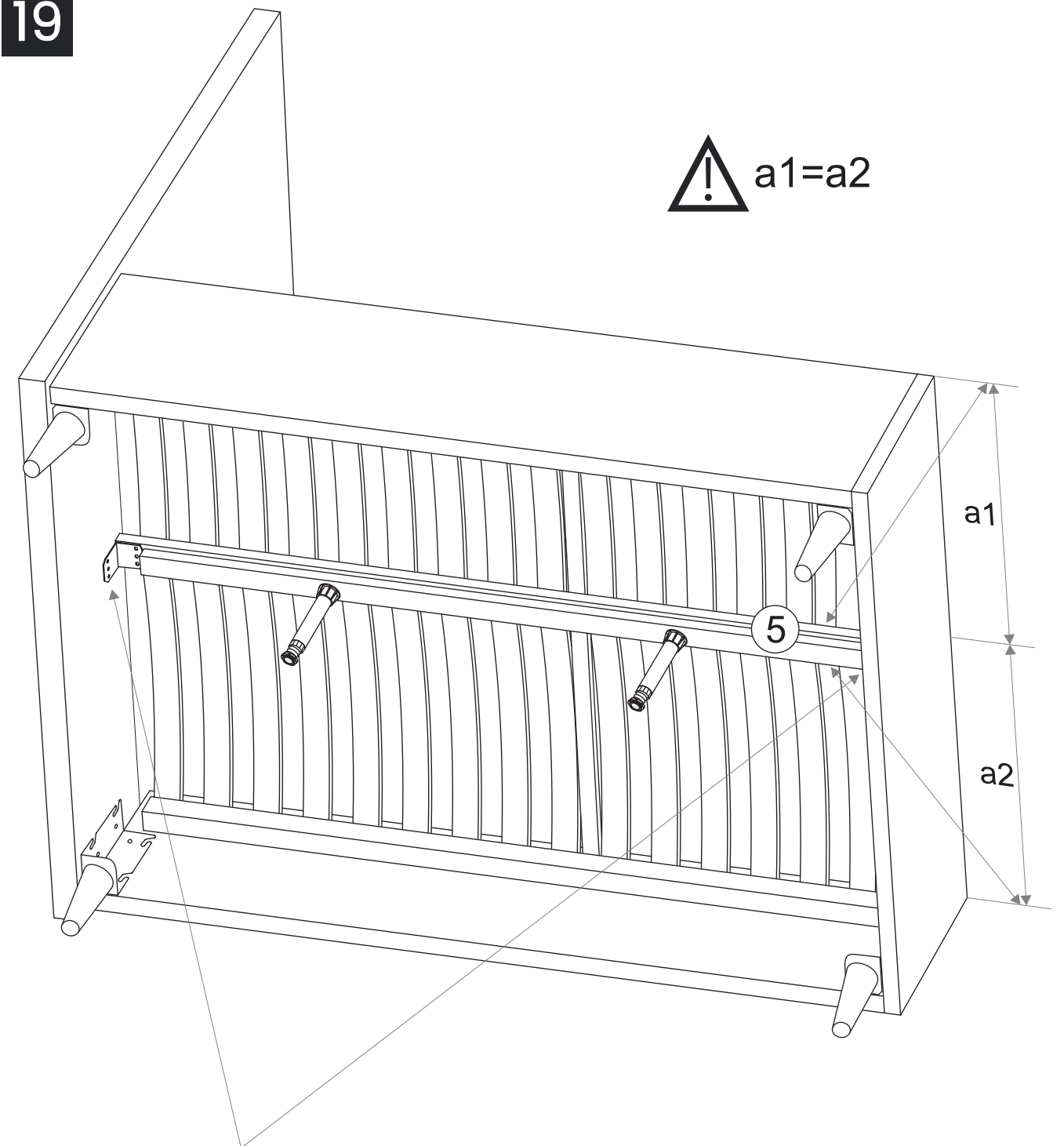
1



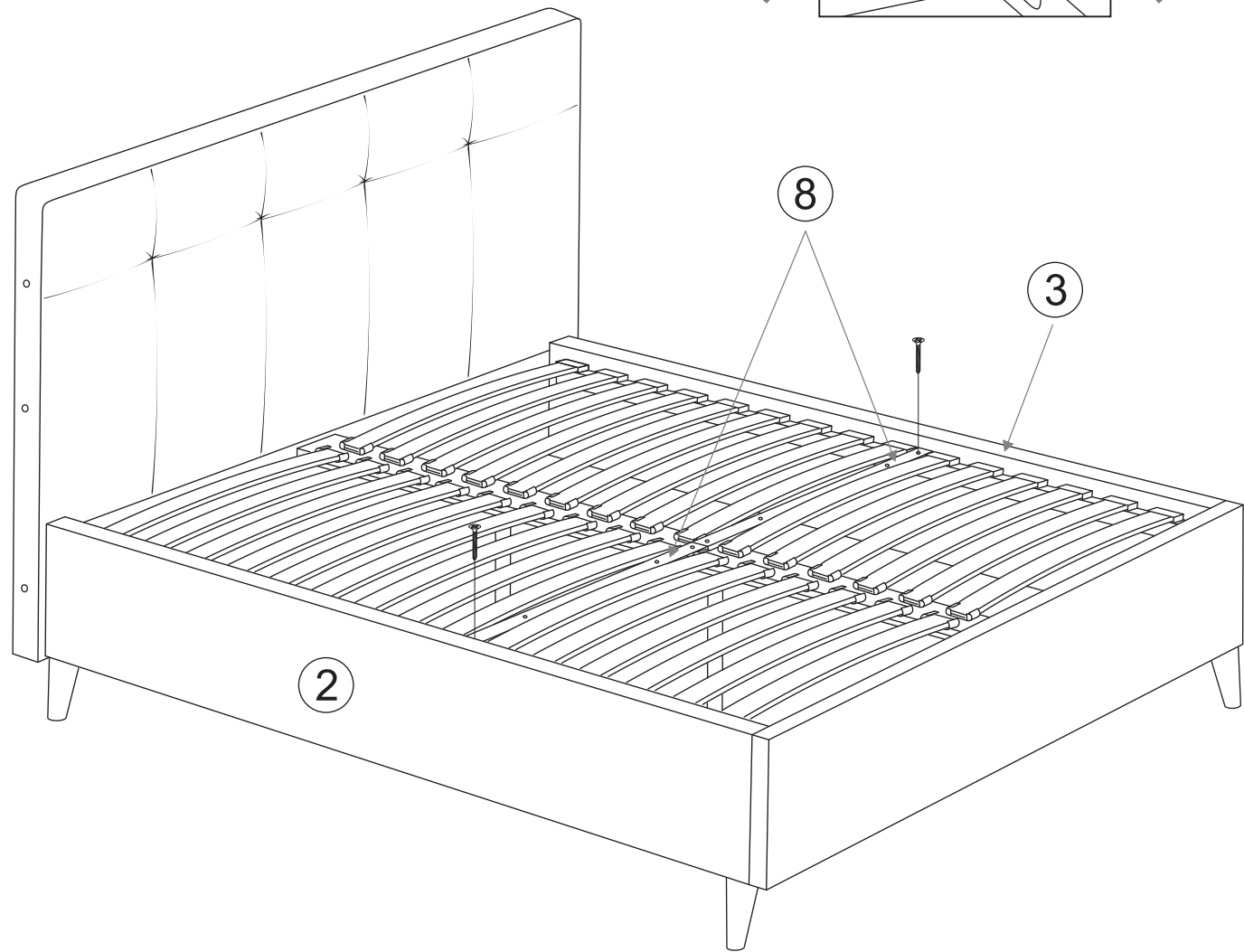
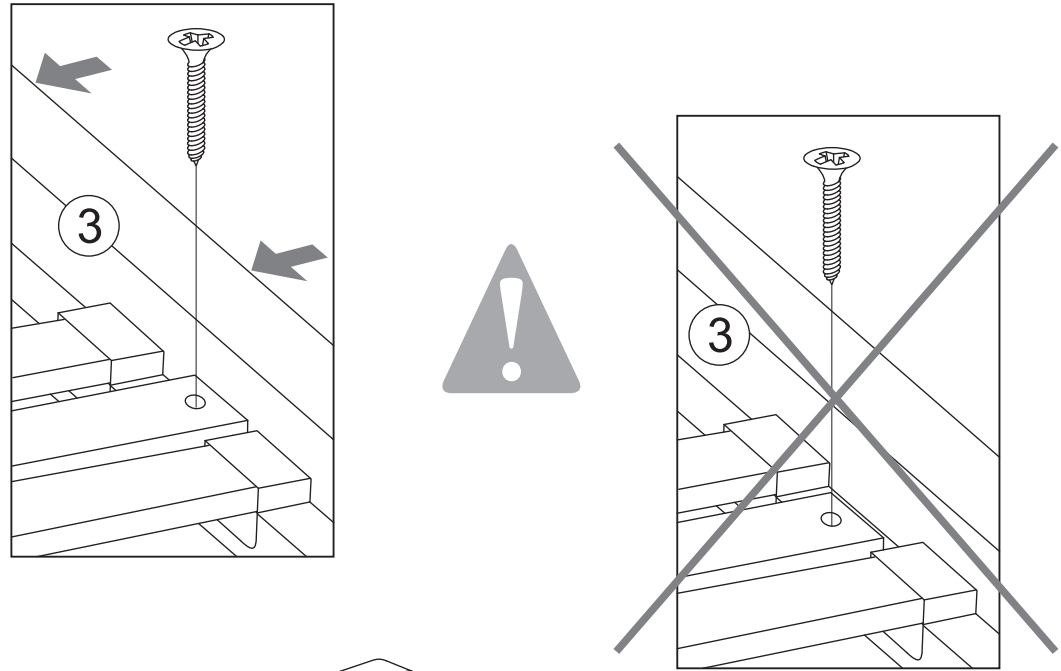
2



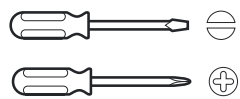
19



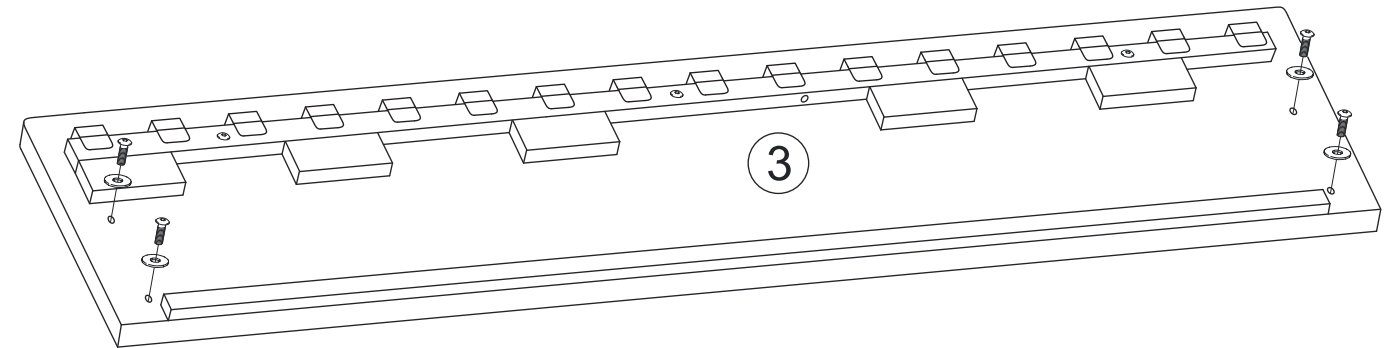
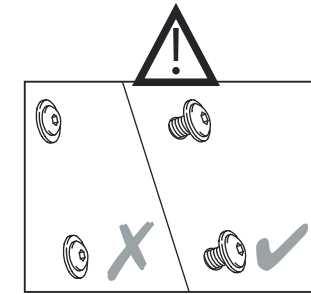
18



Dx4
4x30



3

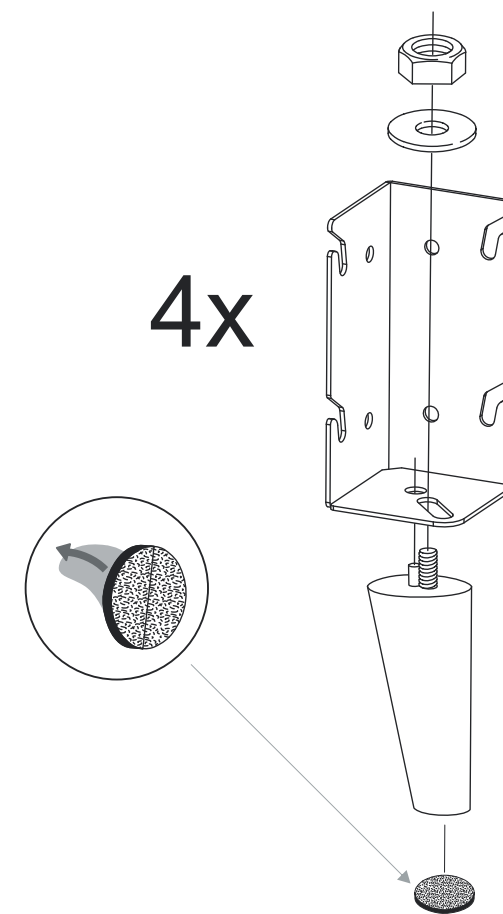


Bx4
M6x20

Cx4
M6x20x1,25

SW5 O

4



Ax4

Lx4

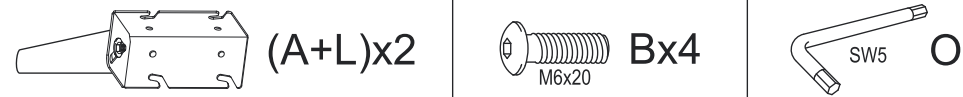
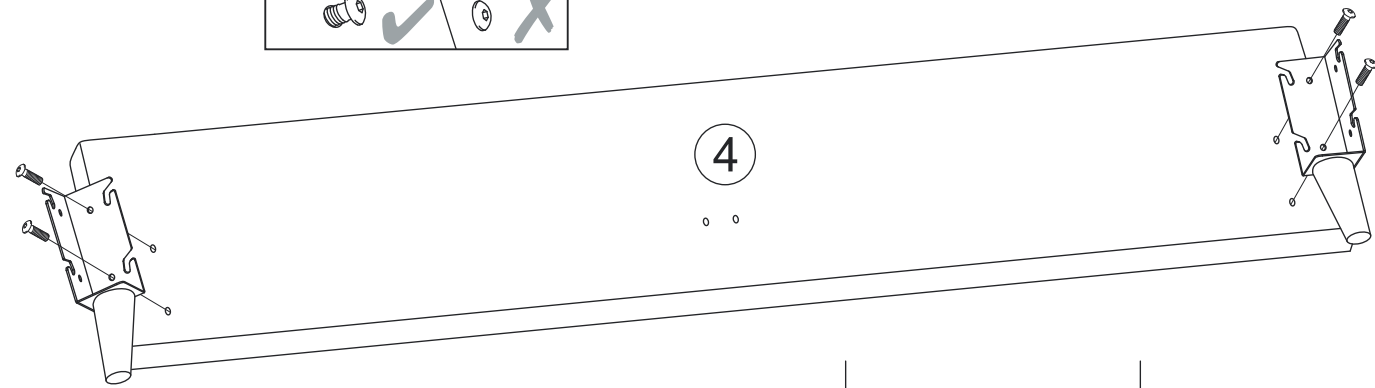
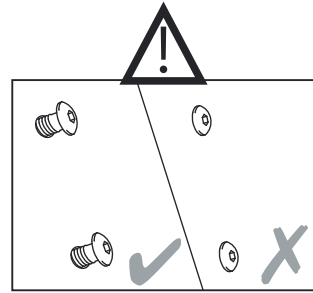
Mx4
M8x24x2

Nx4
M8

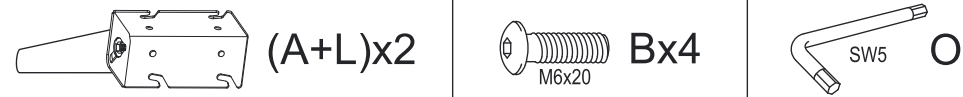
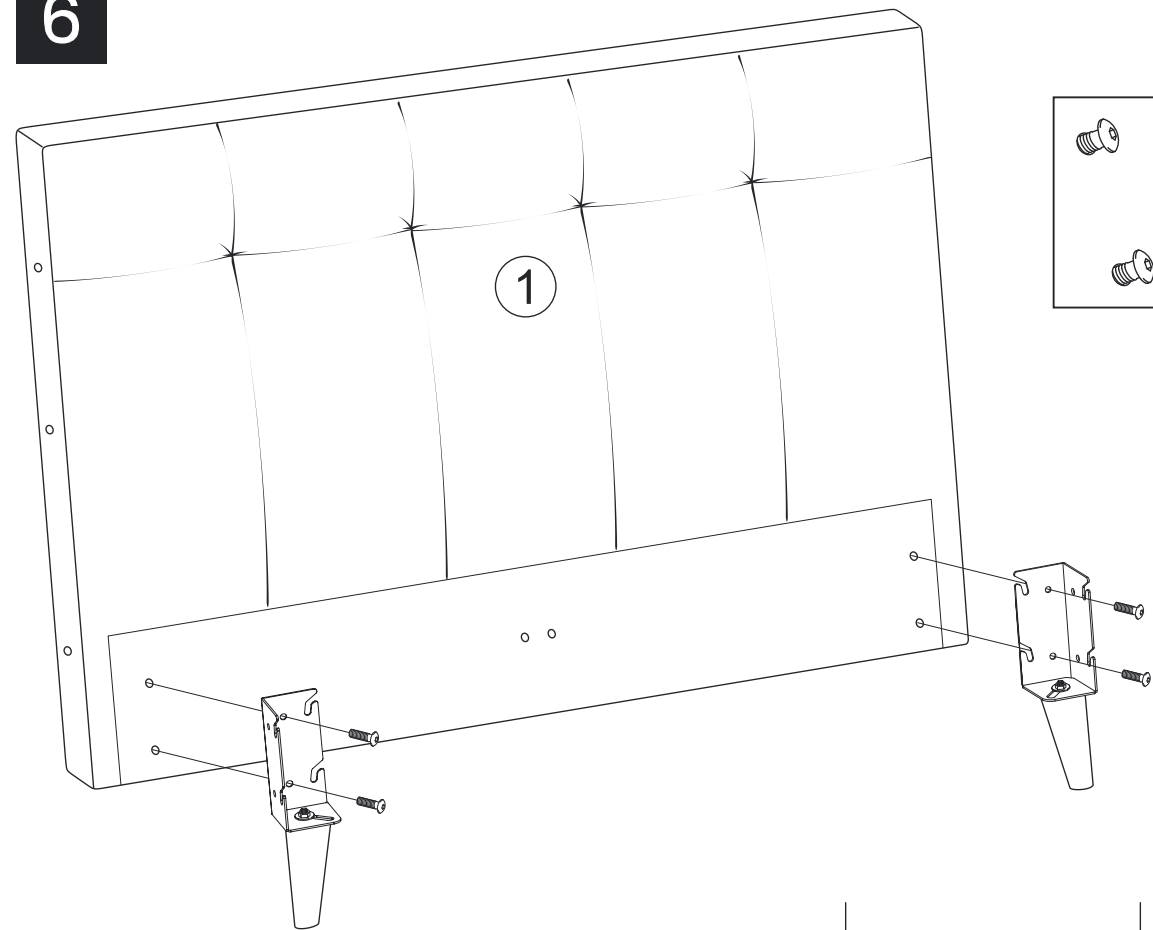
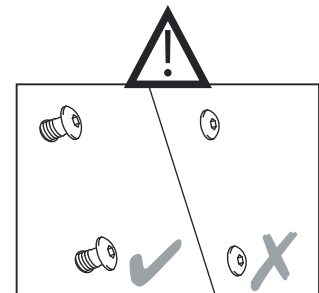
P
Q13/Q10

Qx4

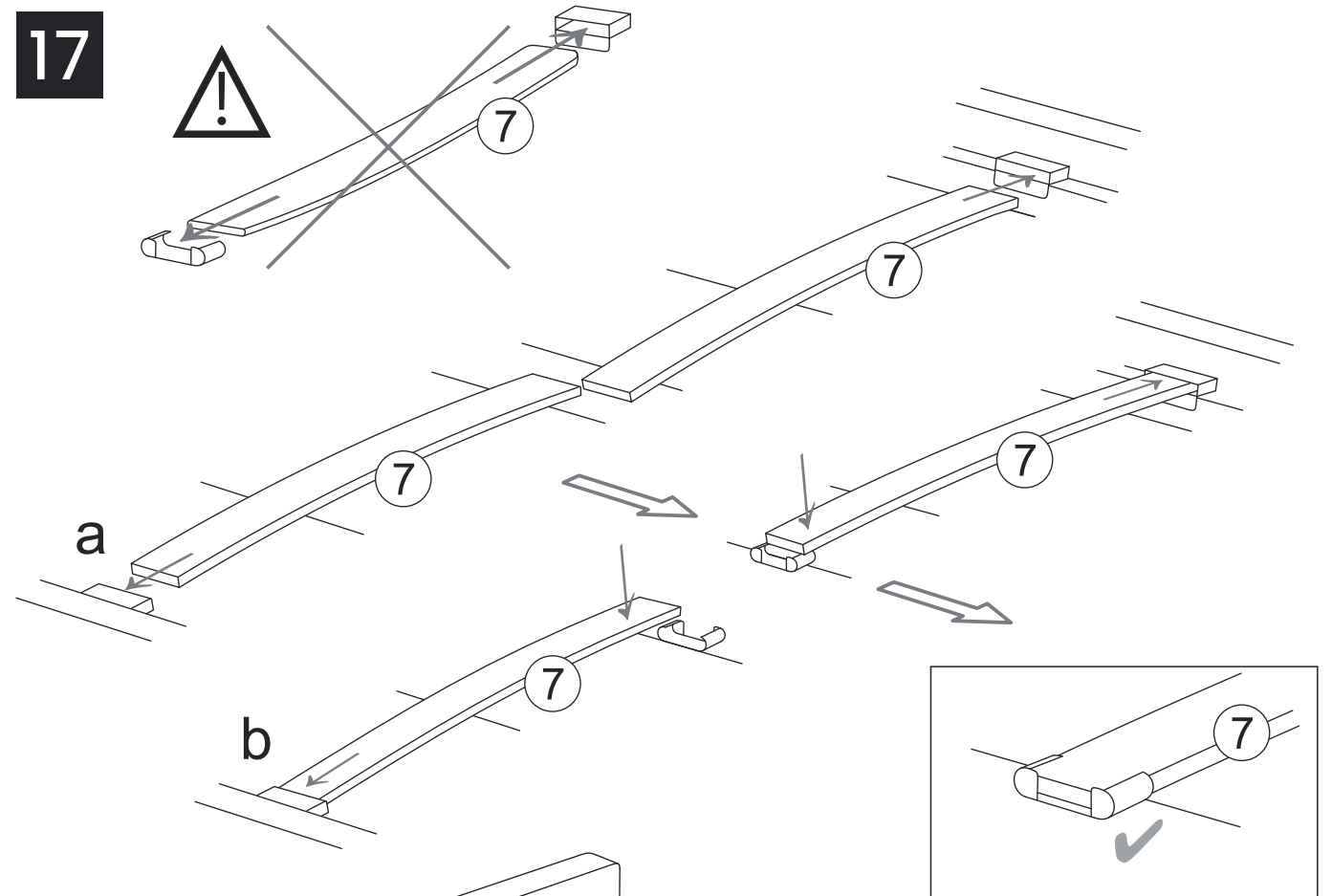
5



6

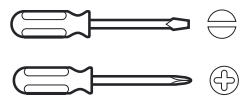
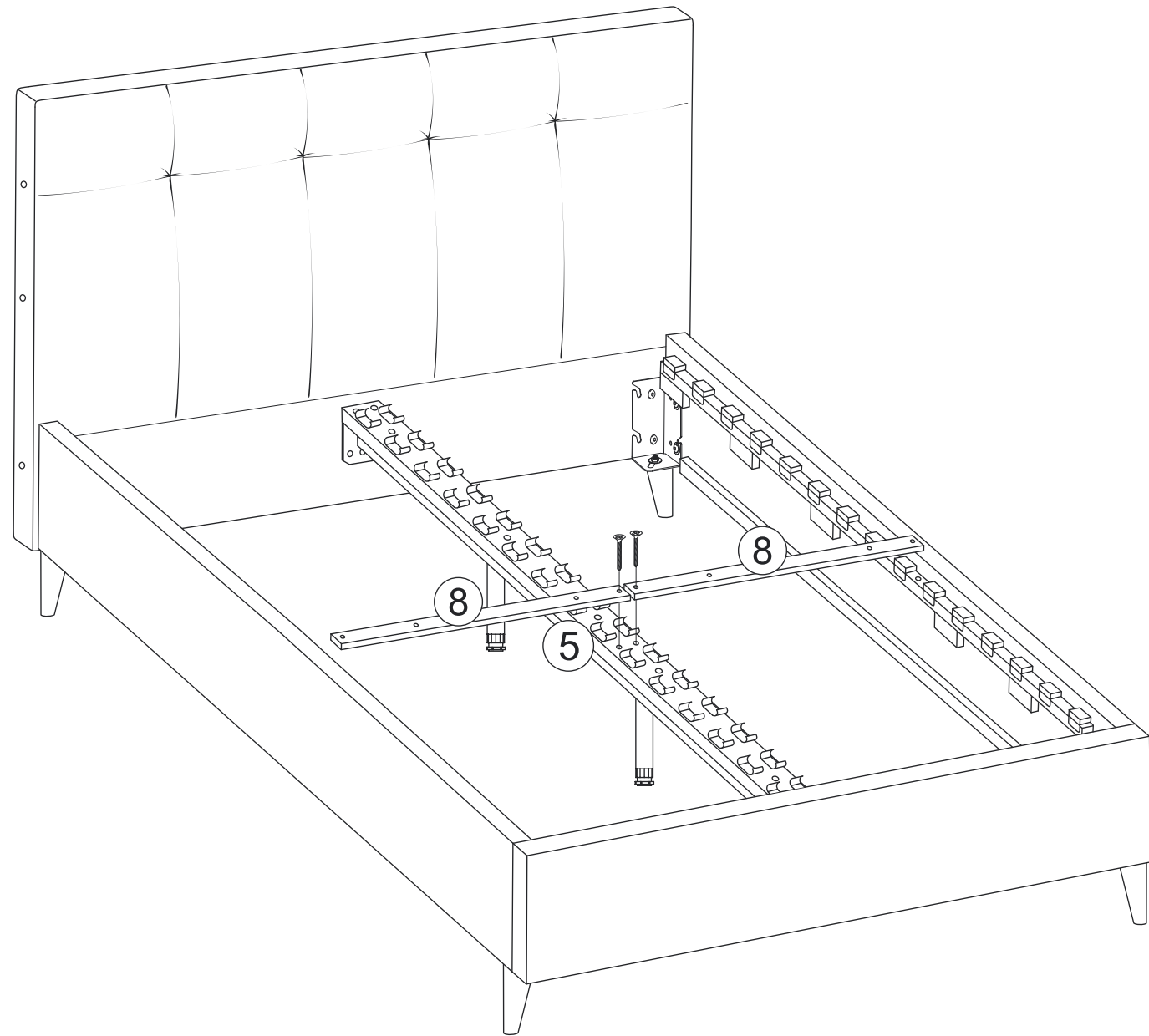


17

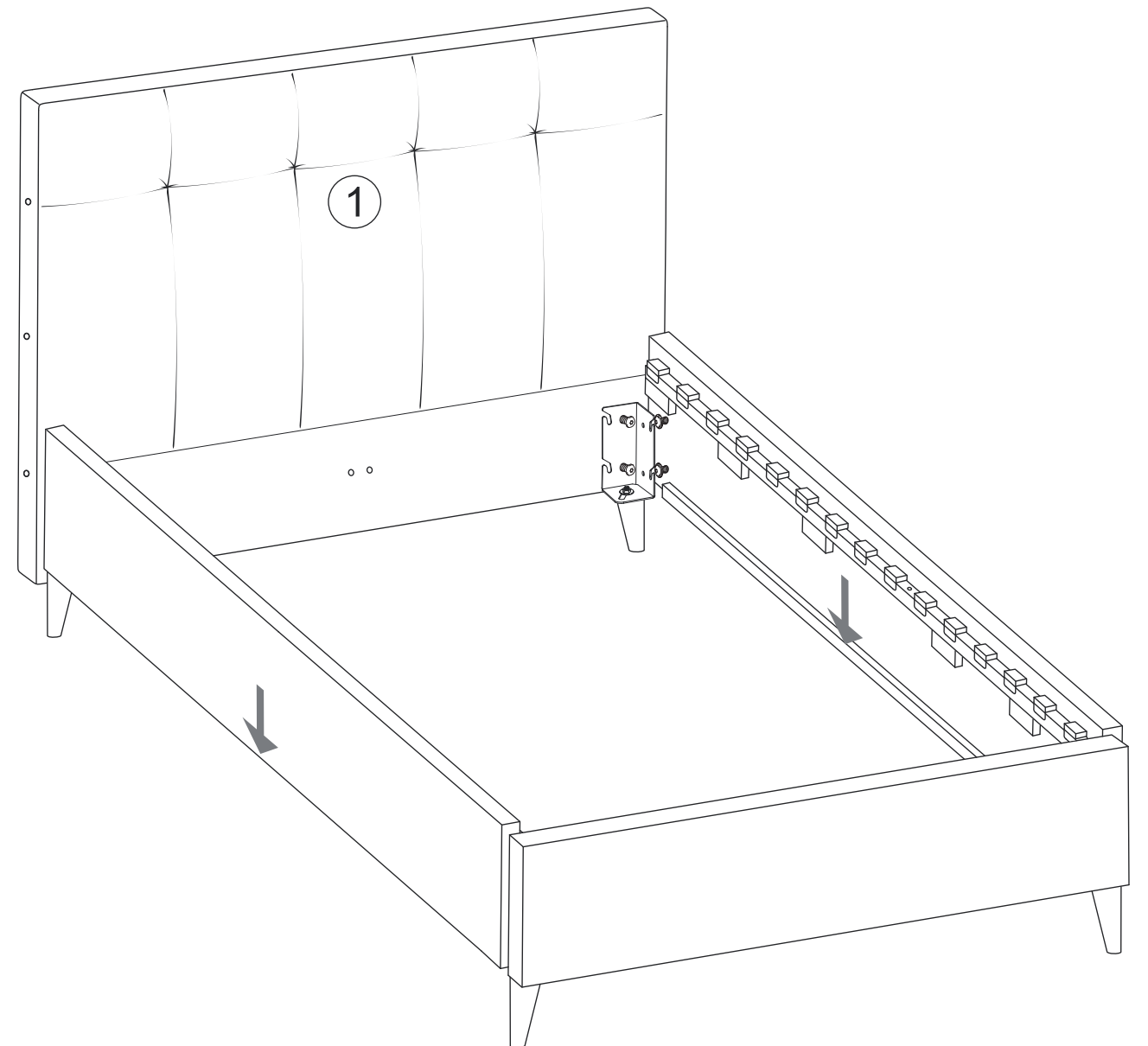
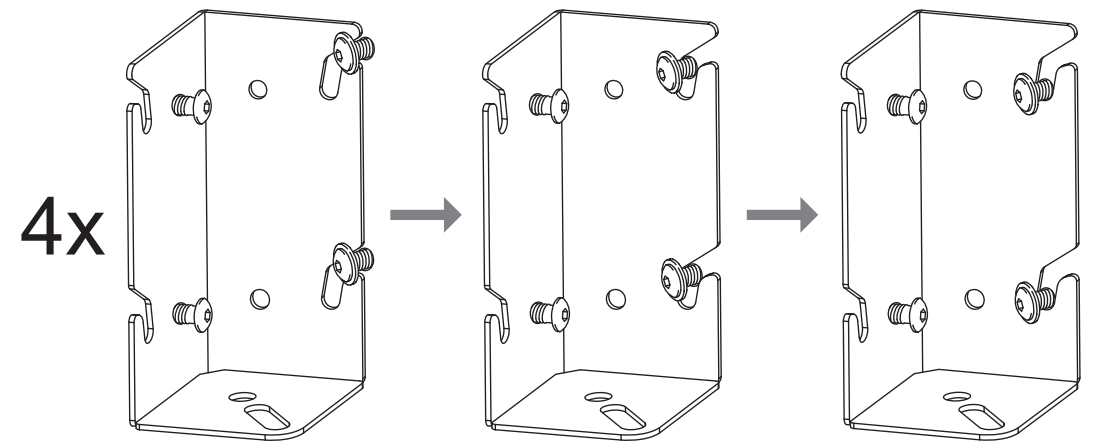


⚠ (7) x32

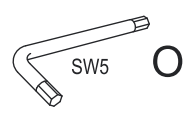
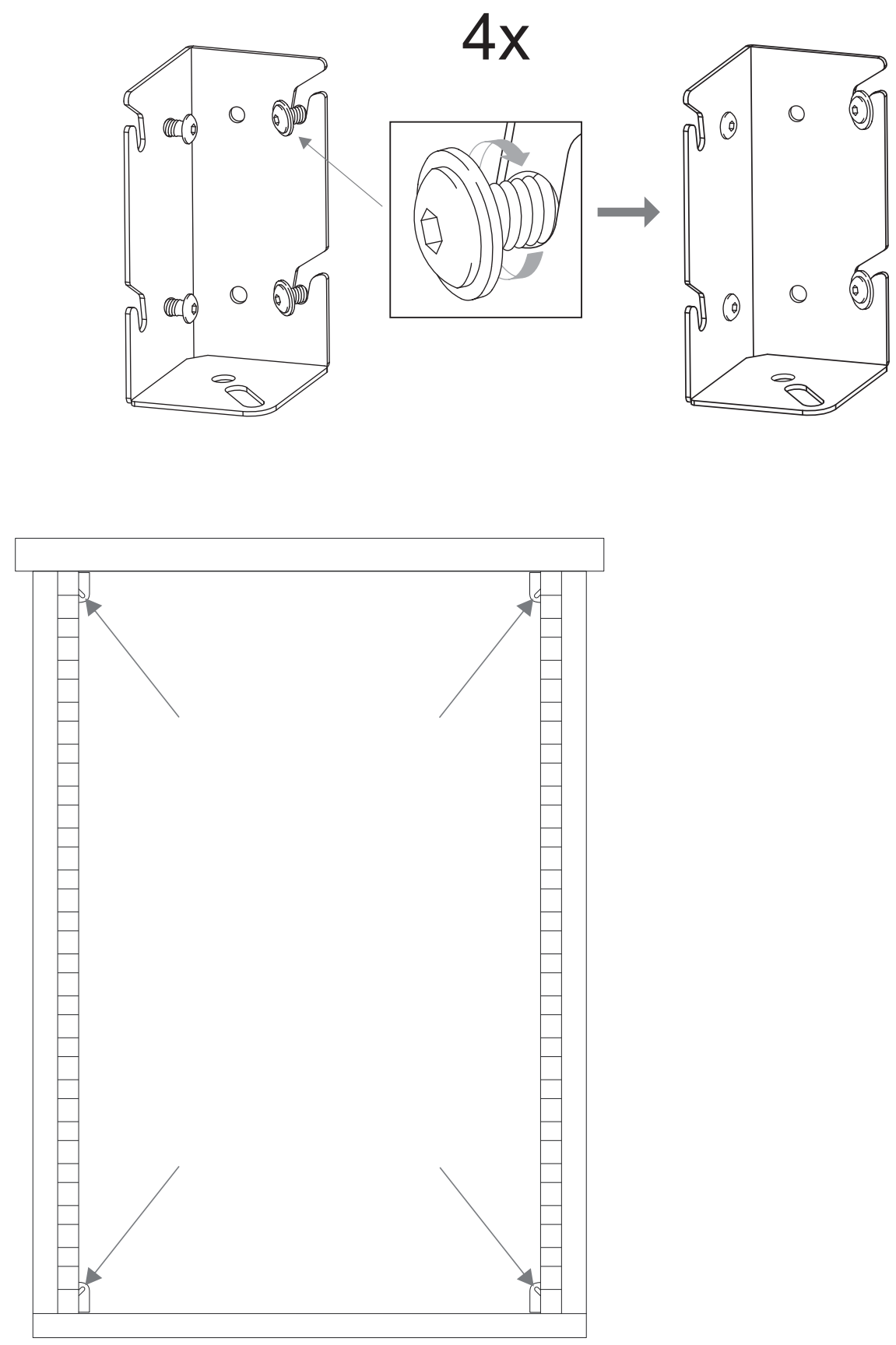
16



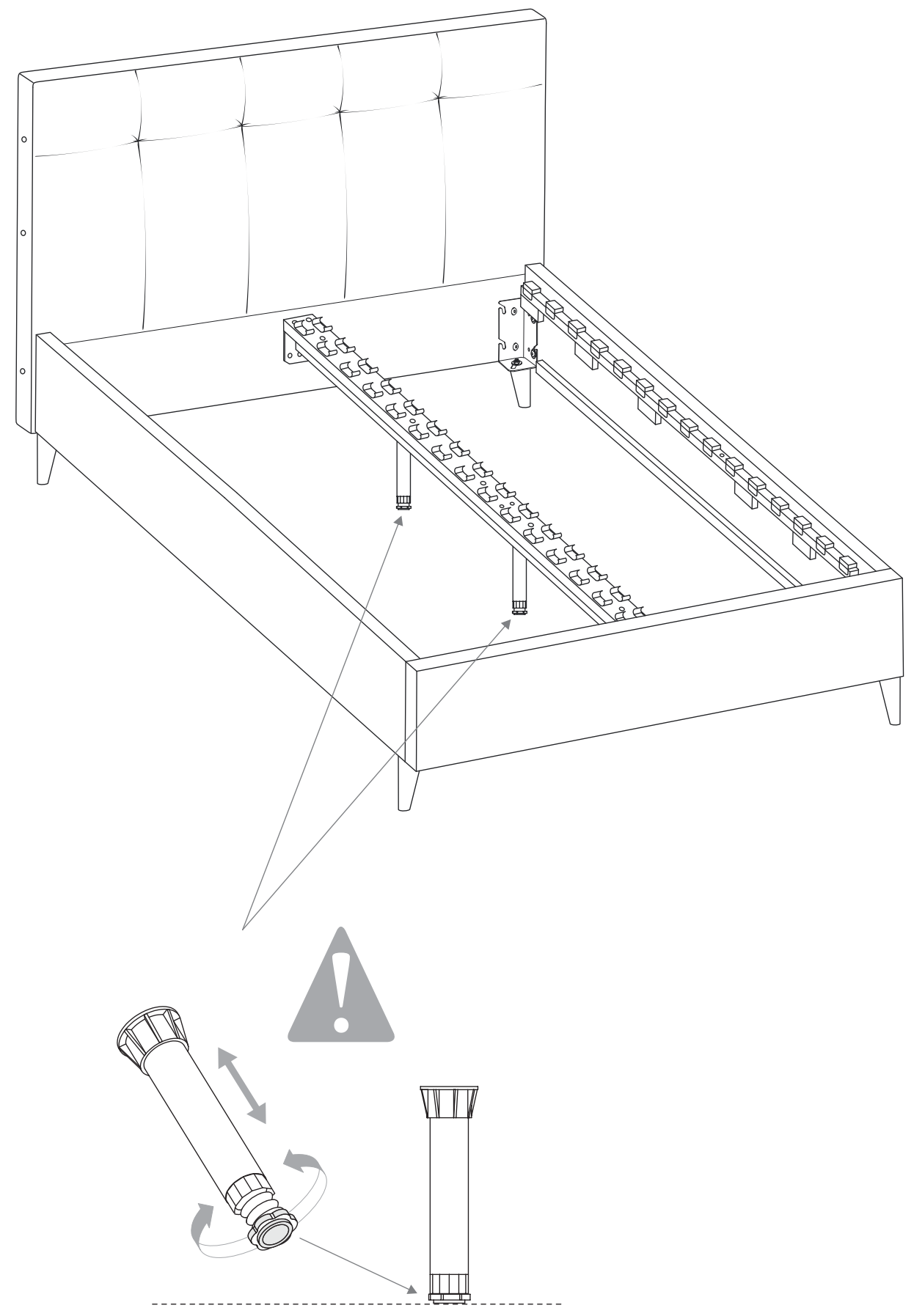
7



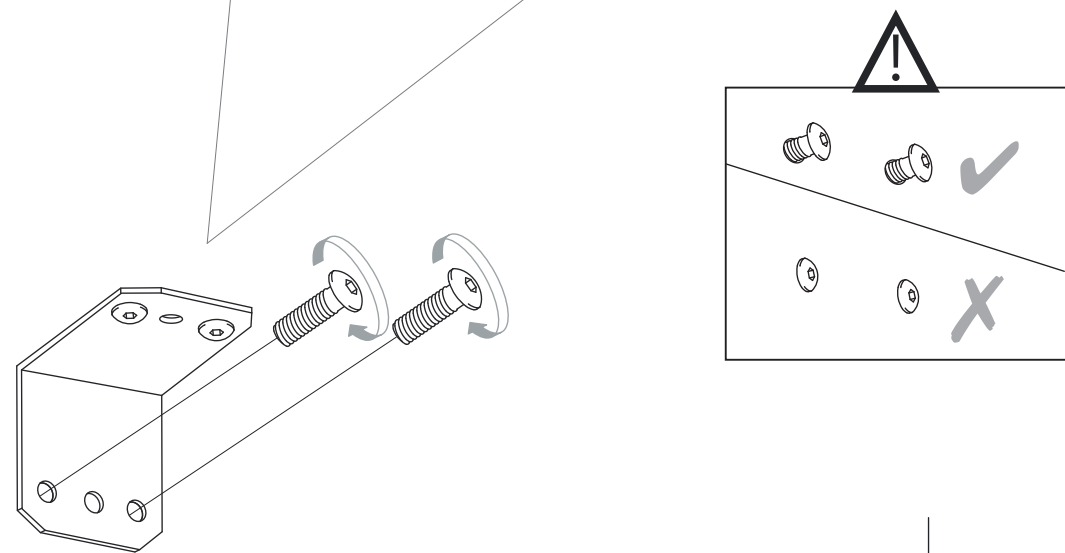
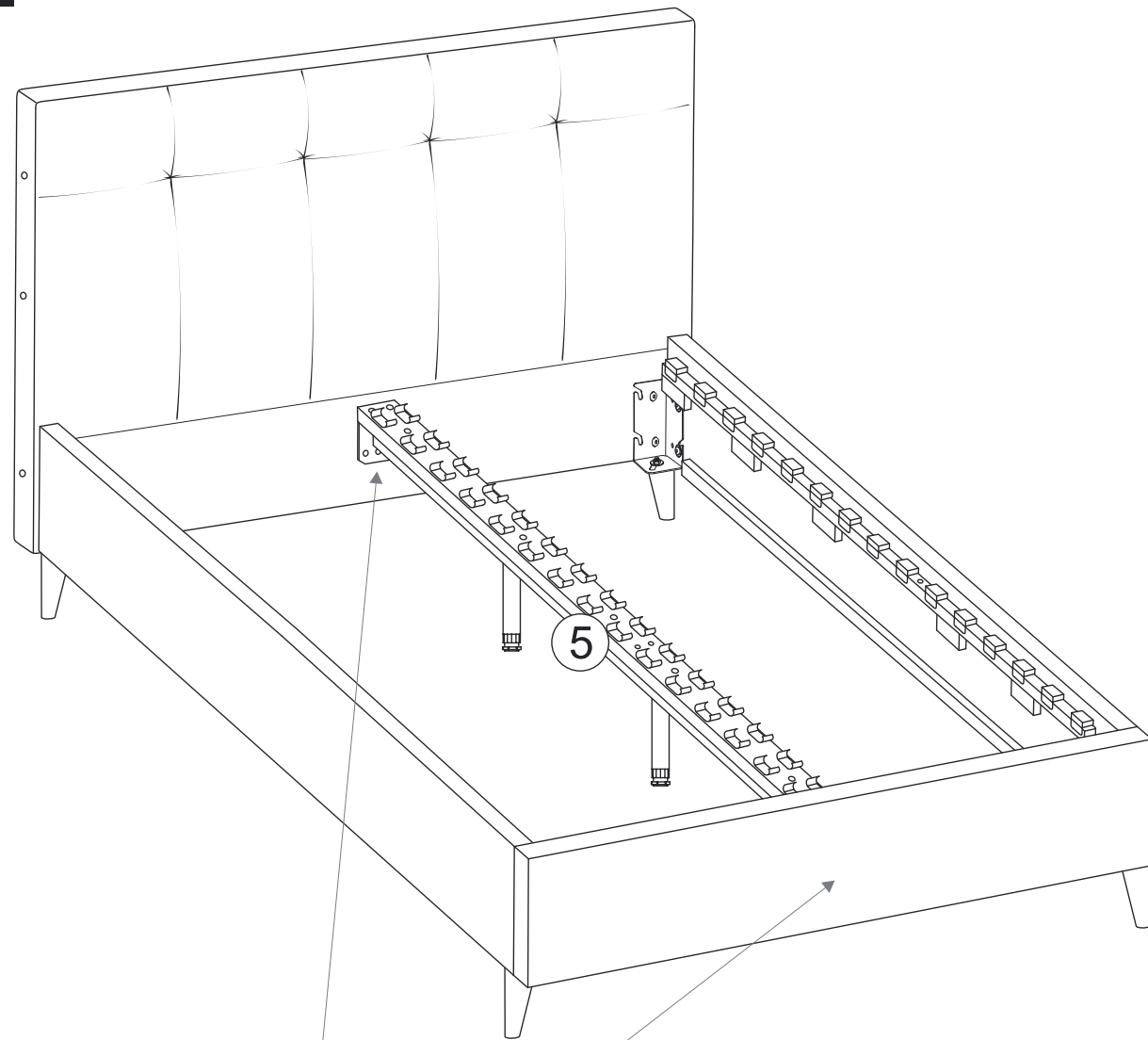
8



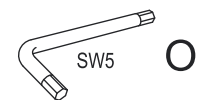
15



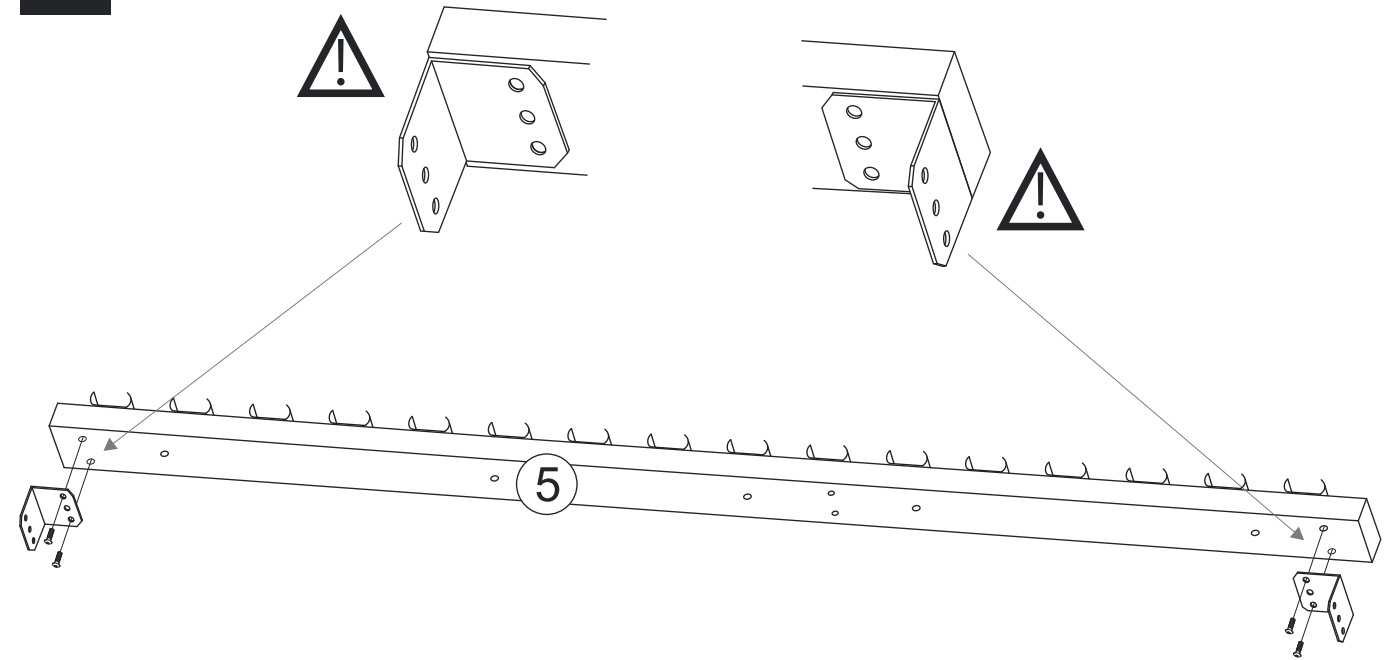
14



 Bx4
M6x20

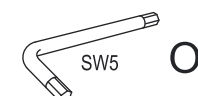
 SW5 O

9

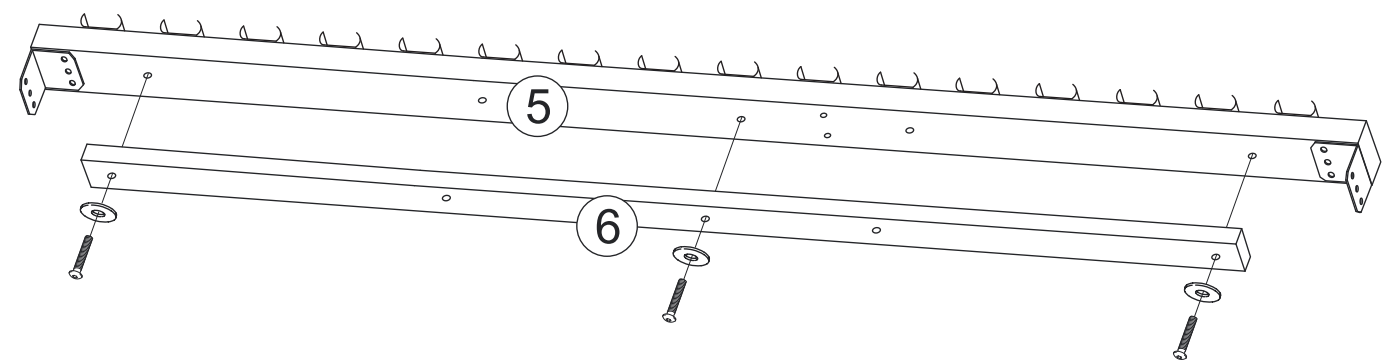


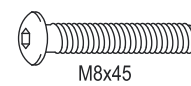
 Fx2

 Bx4
M6x20

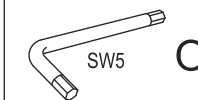
 SW5 O

10

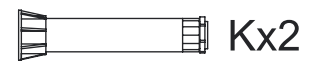
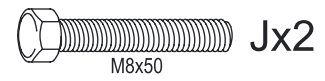
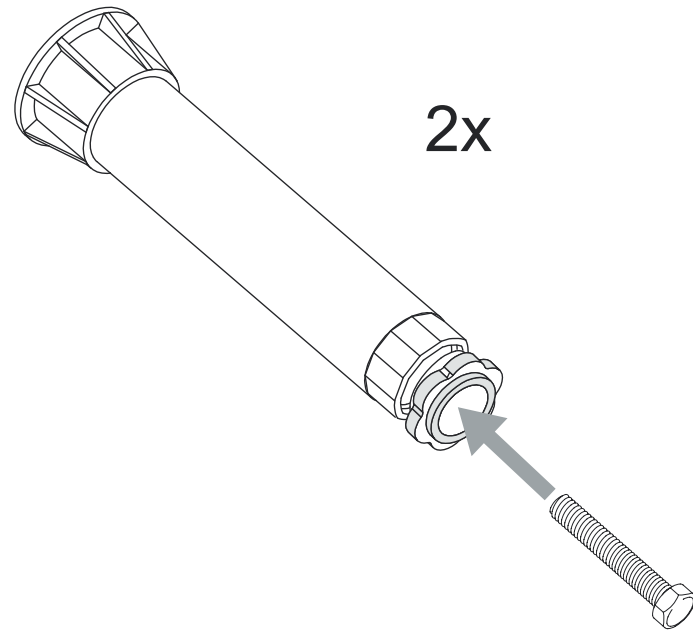


 Gx3
M8x45

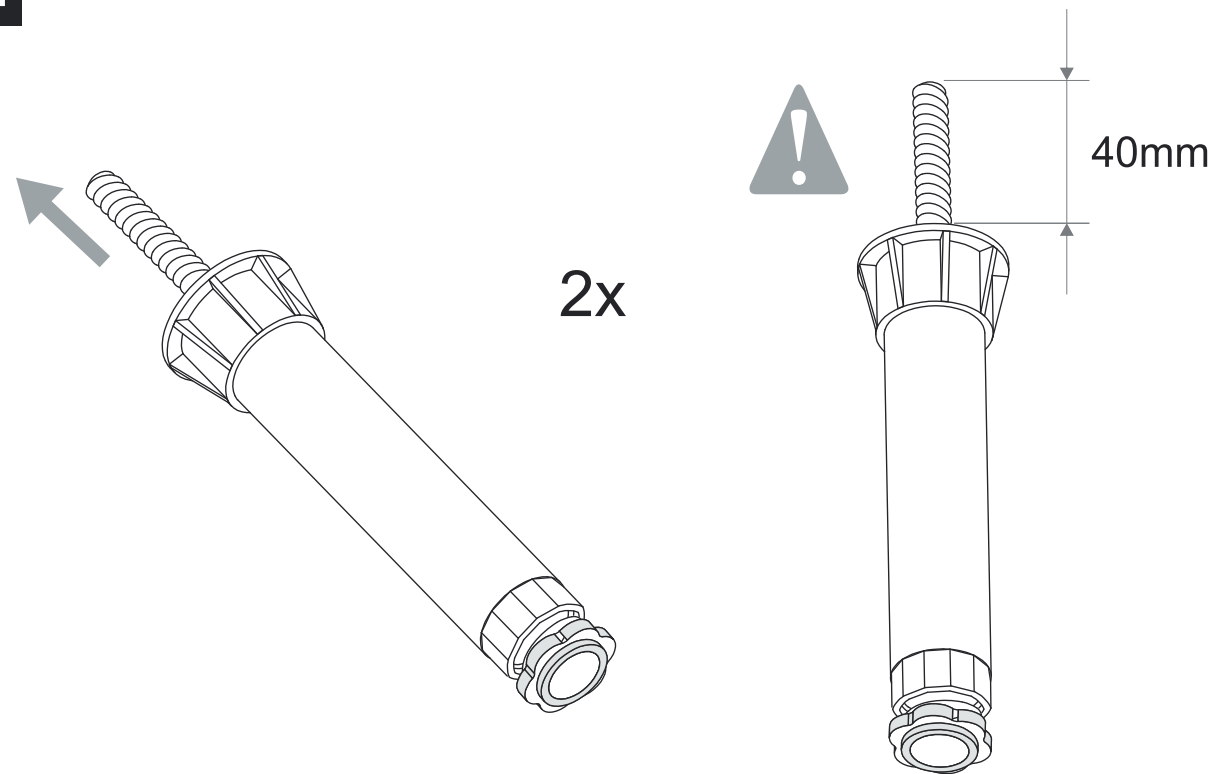
 Mx7
M8x24x2

 SW5 O

11



12



13

