

**FACILE - EASY  
LEICHT - FÁCIL**



**1**



FR / Pour toute demande de SAV, contactez-nous via l'espace dédié « demande de SAV » accessible dans votre suivi de commandes sur notre site [www.laredoute.fr](http://www.laredoute.fr), ou nous contacter au 0 969 323 515.

UK / If you need information about your product, email [helpline@redoute.co.uk](mailto:helpline@redoute.co.uk) or call: 033 0303 0199.

CH / Wenn Sie Fragen zu Ihrem Produkt, email: [info@redoute.ch](mailto:info@redoute.ch) oder anrufen: FR/IT: 0848 848 505, DE: 0848 848 505.

BE / Si vous avez des questions sur votre produit, email: [serviceclient@redoute.be](mailto:serviceclient@redoute.be) ou appeler: 056 85 15 15 - Als u vragen over uw product, email: [klantendienst@redoute.be](mailto:klantendienst@redoute.be) of bel: 056 85 15 00.

ES / Si tiene alguna pregunta acerca de su producto, email: [contacto@laredoute.es](mailto:contacto@laredoute.es) o llamar: 902 33 00 33.

PT / Se você tiver dúvidas sobre o seu produto, email: [contacto@redoute.pt](mailto:contacto@redoute.pt) ou chamar: 707201010.

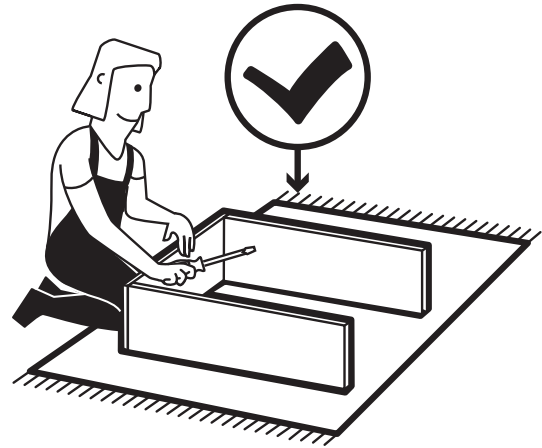
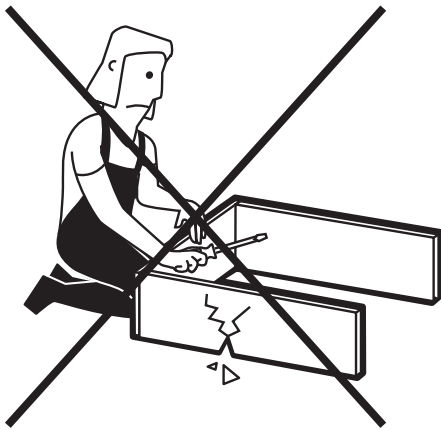
SE / Om du har frågor om din produkt, email: [service@laredoute.se](mailto:service@laredoute.se) eller ring: 033 – 48 20 00.

NW / Hvis du trenger informasjon om produktet, email: [service@laredoute.no](mailto:service@laredoute.no) eller telefon: 66-89-15-00.

IT / Se hai delle domande sul tuo articolo, ecco la mail via nuestro website.

PL / Jeśli mają Państwo pytania dotyczące produktu, prosimy pisać na numer telefonu: 32 225 28 28.

RU / Если Вам необходима дополнительная информация о товаре, свяжитесь с нами по телефонам 8 800 555 75 35 / 8 (495) 795 30 30, email: [info@laredoute.ru](mailto:info@laredoute.ru).



**FR - IMPORTANT, A CONSERVER POUR REFERENCE**

**FUTURE: LIRE ATTENTIVEMENT.**

- Condition d'utilisation du produit : domestique.

---

---

**UK - IMPORTANT, RETAIN FOR FUTURE REFERENCE: READ CAREFULLY.**

- Condition for use of the product: domestic.

---

---

**DE - WICHTIG, FÜR ZUKÜNFTIGEN VERWEIS ZU BEWAHREN:**

**AUFMERKSAM LESEN.**

- Benutzungsbedingung für das produkt: hausbenutzung.

---

---

**NL - BELANGRIJKE, EEN CONSERVER AANGIETEN VERWIJZING**

**TOEKOMST: AANDACHTIG LEZEN.**

- Voorwaarde voor gebruik van het product: binnenlands.

---

---

**PT - IMPORTANTE, GARDE ESTAS INSTRUÇÕES PARA UTILIZAÇÃO**

**FUTURA: LEIA ATENTAMENTE.**

- Uso do produto: doméstico.

---

---

**ES - IMPORTANTE, A CONSERVAR PARA REFERENCIA FUTURA:**

**LEER ATENTAMENTE.**

- Condición de utilización del producto: doméstico.

---

---

**SE - VIKTIGT, RETAIN FÖR FRAMTIDA REFERENS: LÄS NU.**

- Tilstand for bruk av produktet: innenlands

---

---

**NO - VIKTIG, RETAIN FOR FREMTIDIG REFERASJON: LES NØYAKTIGT.**

- Villkor för användning av produkten: inhemska

---

---

**IT - IMPORTANTE, DA CONSERVARE PER RIFERIMENTO FUTURO:**

**LEGGERE ATTENTAMENTE.**

- Condizione di utilizzo del prodotto: domestico.

---

---

**PL - WAŻNE, WZROST NA PRZYSZŁOŚĆ ODNIESIENIE:**

**PRZECZYTAJ UWAŻNIE.**

- Warunek korzystania z produktu: krajowy

---

---

**RU - ВАЖНО, СОЗДАТЬ ДЛЯ БУДУЩЕЙ СПРАВКИ: ПРОЧИТАЙТЕ**

**ВНИМАТЕЛЬНО.**

- Условия использования продукта: внутренний

FR - Nous vous remercions pour votre achat. Nous espérons que ce produit répondra pleinement à vos attentes et vous satisfera au quotidien.

**CONSEILS AVANT MONTAGE**

Contrôlez le contenu de votre colis avant de procéder au montage. Assemblez ensuite le meuble en suivant l'ordre défini par la notice et si possible dans la pièce de destination.

DE - Vielen Dank für Ihren Einkauf. Wir hoffen, dass dieses Produkt wird voll und ganz erfüllen Ihre Anforderungen und erfüllen Sie im Alltag.

**VOR DER MONTAGE**

Überprüfen Sie den Inhalt des Pakets vor der Installation.

Montieren Sie die Möbel in der durch das Protokoll festgelegten Reihenfolge.

PT - Agradecemos a sua compra. Esperamos que este produto satisfaça plenamente as suas necessidades e seja um valioso contributo para o seu quotidiano.

**ANTES DA MONTAGEM**

Verifique o conteúdo da embalagem antes da instalação.

Montar os móveis na ordem indicada pelas instruções.

SE - Tack för ditt köp. Vi hoppas att denna produkt kommer att fullt ut uppfyller dina krav och tillfredsställa dig i vardagen.

**FORE MONTERING**

Kontrollera innehållet i förpackningen före installationen.

Montera sedan möblerna i den ordning som definieras av posten.

IT - Ti ringraziamo per il tuo acquisto. Speriamo che questo articolo ti darà piena soddisfazione.

**CONSIGLI prima del montaggio**

Verifica il contenuto della confezione prima di procedere all'installazione. Poi assembla i mobili nell'ordine definito nelle istruzioni e, se possibile nella stanza di destinazione.

RU –Благодарим Вас за покупку. Мы надеемся, что данный товар полностью соответствует Вашим ожиданиям и долго прослужит в использовании.

**СОВЕТЫ ПО СБОРКЕ**

Прежде чем приступить к сборке, убедитесь, что в коробке находятся все заявленные детали предмета мебели. Крепите детали в соответствии с порядком, указанным в прилагаемой листовке, и, при возможности, в том помещении, где предполагается его установка.

UK - We thank you for your purchase. We hope this product will satisfy you in everyday life.

**BEFORE ASSEMBLY**

Check the contents of your package prior to assemble your furniture.

Assemble then the furniture in the order defined by the assembly instruction

NL - Dank u voor uw aankoop. We hopen dat dit artikel volledig aan uw wensen zal voldoen.

**VÓÓR DE MONTAGE**

Controleer de inhoud van het pakket voor de installatie.

Monteer vervolgens het meubel door de handleiding te volgen.

ES - Muchas gracias por adquirir este producto. Esperamos que estés satisfecho/a con tu compra y que este producto responda plenamente a tus necesidades.

**ANTES DEL MONTAJE**

Comprueba el contenido del paquete antes de empezar el montaje.

Monta el mueble de inmediato siguiendo el orden definido en las instrucciones.

NE - Takk for kjøpet. Vi håper dette produktet vil fullt ut oppfyller dine krav og tilfredsstille deg i hverdagen.

**FØR MONTERING**

Sjekk innholdet i pakken før installasjonen.

Monter deretter møblene i den rekkefølgen definert av posten.

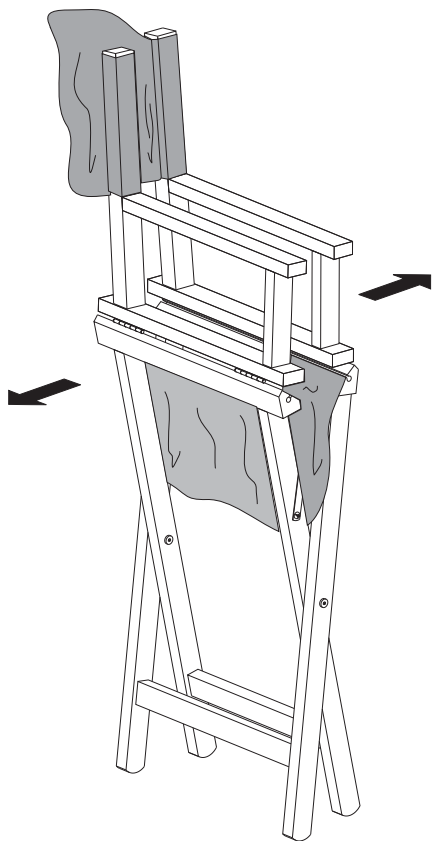
PL - Dziękujemy Państwu za zakup naszego produktu. Mamy nadzieję, że produkt ten spełni wszystkie Państwa oczekiwania i będzie Państwu służyć na co dzień.

**ZALECENIA PRZED MONTAŻEM**

Przed przystąpieniem do montażu, należy sprawdzić zawartość paczki.

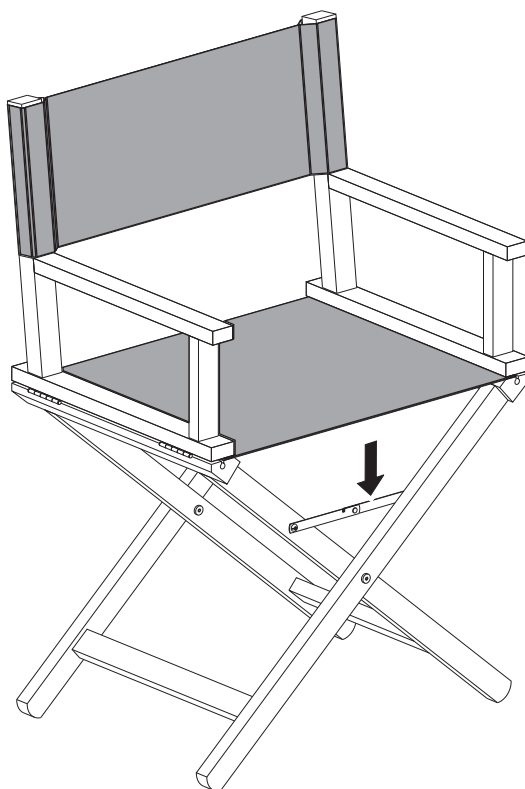
Mebel należy montować zgodnie z kolejnością opisaną w instrukcji i w miarę możliwości w pomieszczeniu, w którym będzie ustawiony.

1

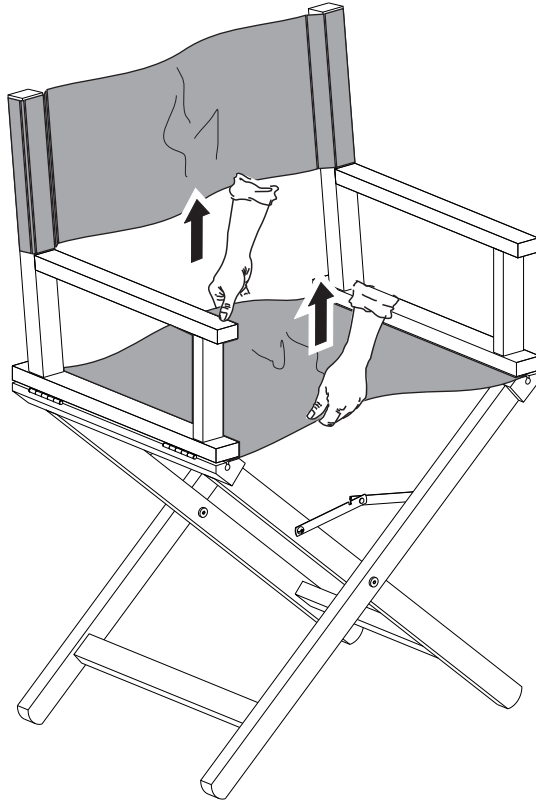


<b>DE</b>	<b>Achtung</b> - bitte diese produkte vorsichtig handhaben. Beim Zusammenlegen und Auseinanderfallen könnten sie einklemmen beschädigt werden.
<b>ES</b>	<b>Cuidado</b> - Riesgos de pellizco al pegar y desplegar. Manipular los productos con precaución.
<b>FR</b>	<b>Attention</b> - Risques de pincement au pliage et dépliage. Veuillez à manipuler les produits avec précaution.
<b>GB</b>	<b>Caution</b> - Take care when you fold and unfold this product. Use this with care.
<b>IT</b>	<b>Attenzione</b> - a non pizzicarsi nel modo di piegare e ripiegare il prodotto. Manipolare con molta precauzione.
<b>NE</b>	<b>Forsiktig</b> - Vær forsiktig når du legger sammen og utfolder dette produktet. Bruk dette med forsiktighet.
<b>NL</b>	<b>Let op</b> - deze producten voorzichtig behandelen om beschadigingen bij het in- en uitvouwen te voorkomen.
<b>PL</b>	<b>Przeostroga</b> - Uwaga! podczas składania i rozwijania tego produktu. Użyj tego ostrożnie.
<b>PT</b>	<b>Cuidado</b> - riscos de se poder entetar ao abrir e fechar. Manipular los produtos com pr ecaução.
<b>RU</b>	<b>Внимание</b> - Будьте осторожны при складывании и разворачивании этого продукта. Используйте это с осторожностью.
<b>SE</b>	<b>Varning</b> - Var försiktig vid vikning och utfällning av denna produkt. Använd detta med försiktighet.

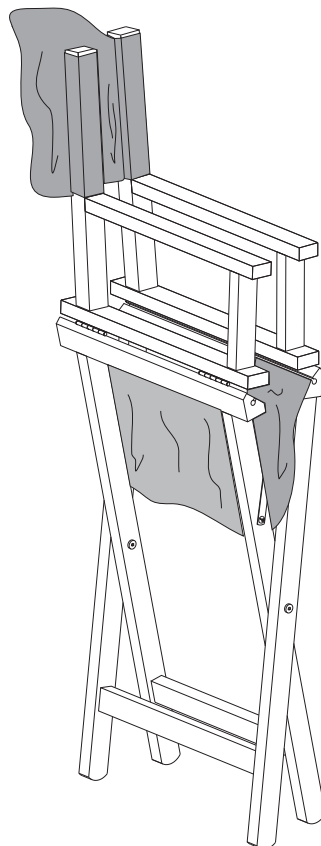
2



3



4



## FR - CE QU'IL FAUT SAVOIR CONCERNANT VOTRE MOBILIER !

Il est important de savoir que la teinte de vos meubles changera suivant leur utilisation et leur exposition à la lumière s'ils sont en contact direct. Aussi, évitez d'exposer vos meubles aux rayons directs du soleil ou à des sources de chaleur pendant de longues périodes, ceci pourrait provoquer une décoloration.

- Ne placez jamais des articles mouillés ou chauds directement sur le produit car la surface des meubles est sensible à la chaleur, nous vous conseillons l'utilisation de dessous de plat.
- Conserver la clé de montage pour resserrer régulièrement les assemblages afin de donner à votre meuble une stabilité permanente
- Pour que vos meubles restent propres, époussetez-les régulièrement avec un chiffon sec.
- Pour déplacer vos objets sur les meubles, ne les faites pas glisser mais soulevez les pour éviter tout risque de rayures.
- Pour déplacer votre meuble, nous vous conseillons de toujours le faire à 2 personnes ou plus, ne le faites pas glisser mais soulevez-le pour éviter tout risque de rayures sur votre sol.
- Si votre mobilier contient des parties tissées, la couleur pourrait varier au fil du temps, ceci est une réaction naturelle des tissus exposés à la lumière du soleil.

### POUR L'ENTRETIEN GÉNÉRAL DE VOTRE MOBILIER :

- À réception de votre meuble, veillez à bien l'aérer, portes et tiroirs ouverts, dans une pièce bien ventilée.
- Évitez tout contact avec des substances à base d'alcool, de solvants, des matériaux abrasifs, des objets pointus ou tranchants.
- Les produits nettoyeurs ménagers comme l'eau de Javel ne doivent pas reposer longtemps sur la surface.
- Si vous ne vous souvenez plus de la finition ou des matériaux constituant votre mobilier, n'hésitez pas à appeler notre service client !

## UK - WHAT YOU NEED TO KNOW ABOUT YOUR FURNITURE!

It's important to know that the colour of your furniture will change depending on how it's used and its exposure to light. Try to avoid exposing your furniture to direct sunlight or heat sources for extended periods, this could cause discolouration.

- Never place wet or hot items directly onto the product because the surfaces of furniture are sensitive to heat. That's why we recommend using trivets or table mats.
- Keep the Allen key so you can tighten the structure regularly to give your furniture permanent stability.
- To keep your furniture clean, dust it regularly with a dry cloth.
- When moving items around on your furniture, don't drag or slide them, lift them to avoid scratches.
- If you want to move your furniture, we recommend that you always do it with at least one other person. Don't drag it, make sure you lift it to avoid scratching your floor.
- If your furniture contains fabric parts, the colour may alter over time, this is a natural reaction of fabrics exposed to sunlight

### FOR THE GENERAL MAINTENANCE OF YOUR FURNITURE

- Upon receipt of your furniture, be sure to air it, with the doors and drawers open, in a well-ventilated room.
- Avoid any contact with alcohol-based substances, solvents, abrasive materials, sharp or cutting objects.
- Household cleaning products such as bleach should not be left for prolonged periods on the surface.
- If you can't remember what kind of finish or materials have been used to make your furniture, feel free to contact our customer service!

## ES - QUÉ DEBES SABER SOBRE TU MOBILIARIO!

Es importante que sepas que el color de tus muebles cambiará dependiendo del uso y la exposición a la luz, si están en contacto directo con ella. Por eso, debes evitar exponer los muebles a los rayos directos del sol o a fuentes de calor durante períodos prolongados; podría producirse una decoloración.

- No coloques nunca artículos mojados ni calientes directamente sobre el producto, puesto que la superficie de los muebles es sensible al calor. Te recomendamos utilizar salvamanteles.
- Guarda la llave de montaje para ajustar periódicamente las juntas para dar estabilidad permanente a tus muebles.
- Para tener los muebles siempre limpios, quita el polvo frecuentemente con un paño seco.
- Para desplazar objetos sobre los muebles, no los arrastres; levántalos para evitar que se produzcan rasguños.
- Para mover los muebles, aconsejamos hacerlo siempre entre dos o más personas. No los arrastres; levántalos para evitar rayar el suelo.
- Si tu mobiliario tiene partes textiles, su color puede variar con el tiempo; se trata de una reacción natural de los tejidos expuestos a la luz solar

### PARA EL MANTENIMIENTO GENERAL DE TU MOBILIARIO

- Cuando recibas tu mueble, airéalo bien, con las puertas y los cajones abiertos, en una habitación bien ventilada.
- Evita el contacto con sustancias a base de alcohol, disolventes, materiales abrasivos y objetos afilados o puntiagudos.
- Los productos de limpieza doméstica, como la lejía, no deben permanecer nunca mucho tiempo sobre la superficie.
- Si no recuerdas el acabado o los materiales de los que está hecho tu mobiliario, ¡no dudes en llamar a nuestro servicio de atención al cliente!

## IT - LE COSE CHE DEVI SAPERE SUI TUOI MOBILI!

È importante sapere che la tinta dei mobili cambierà in funzione del loro uso e della loro esposizione alla luce, se sono a contatto diretto con essa. Evita di esporre i mobili a contatto diretto con i raggi solari o con fonti di calore per lunghi periodi, ciò potrebbe provocare una decolorazione dei mobili.

- Non collocare mai articoli bagnati o caldi direttamente sul prodotto poiché la superficie dei mobili è sensibile al caldo, ti consigliamo l'uso di un sottopiatto.
- Conserva la chiave di montaggio per stringere regolarmente gli assemblaggi in modo da dare al mobile una stabilità permanente.
- Per mantenere i mobili puliti, spolverali regolarmente con un panno asciutto.
- Per spostare gli oggetti sui mobili, non trascinarli ma sollevali per evitare che graffino le superfici.
- Per spostare un mobile, ti consigliamo sempre di farlo in 2 o più persone, non trascinarlo ma sollevalo per evitare che graffi il pavimento.
- Se il mobile contiene parti in tessuto, il colore potrebbe variare con il passare del tempo, si tratta di una reazione naturale dei tessuti esposti alla luce del sole. PER

### LA MANUTENZIONE GENERALE DEI MOBILI

- Dopo aver ricevuto il tuo mobile non dimenticarti di aerarlo, con le ante e i cassetti aperti, in una stanza ben ventilata.
- Evita qualsiasi contatto con sostanze a base di alcol, solventi, materiali abrasivi, oggetti appuntiti o taglienti.
- I prodotti per la pulizia della casa, come la candeggina, non devono rimanere troppo a lungo a contatto con la superficie.
- Per maggiori informazioni sulla finitura o sui materiali che costituiscono il tuo mobile, chiama il nostro servizio clienti!

## DE- DAS SOLLTEN SIE UBER IHRE MOBEL WISSEN !

Es ist wichtig zu wissen, dass sich bei Kontakt die Farbe Ihrer Möbel je nach Verwendung und Lichtexposition verändern wird. Setzen Sie Ihre Möbel außerdem weder direkten Sonnenlicht noch Wärmequellen für längere Zeit aus, da dies zu Verfärbungen führen kann.

- Stellen Sie niemals nasse oder heiße Gegenstände direkt auf das Produkt, da die Oberflächen der Möbel hitzeempfindlich sind. Wir empfehlen Ihnen daher die Verwendung von Untersetzern.
- Bewahren Sie Montageschlüssel sorgfältig auf, um Schrauben regelmäßig nachziehen zu können, damit Ihre Möbel dauerhaft über Stabilität verfügen.
- Um Ihre Möbel zu reinigen, stauben Sie sie regelmäßig mit einem trockenen Tuch ab.
- Um Gegenstände auf Ihren Möbeln zu verschieben, ziehen Sie sie nicht über die Oberfläche, sondern heben Sie sie zur Vermeidung von Kratzern an.
- Versetzen Sie Ihre Möbel immer mindestens zu zweit und schieben Sie sie nicht, um Kratzer auf dem Boden zu vermeiden.
- Wenn Ihre Möbel Stoffelemente enthalten, kann sich die Farbe im Laufe der Zeit verändern. Dies ist eine natürliche Reaktion wenn Stoff dem Sonnenlicht ausgesetzt wird.

### ALLGEMEINE PFLEGE IHRER MÖBEL

- Nach Erhalt Ihrer Möbel, stellen Sie sicher, Türen und Schubladen in einem gut belüfteten Raum durchzulüften.
- Vermeiden Sie jeden Kontakt mit alkoholhaltigen Substanzen, Lösungsmitteln, Scheuermitteln, spitzen oder scharfen Gegenständen.
- Die Oberflächen sollten mit Haushaltsreinigungsmittel wie Bleichmitteln nicht lange in Kontakt kommen.
- Wenn Sie sich nicht mehr an die Beschichtung oder Werkstoffe, aus denen Ihre Möbel gefertigt sind, erinnern können, zögern Sie nicht unseren Kundendienst anrufen!

## PT - O QUE DEVE SABER RELATIVAMENTE AO SEU MOBILIÁRIO!

É importante ter em conta que a tinta dos seus móveis vai mudar em função da sua utilização e exposição à luz, se estiverem em contacto direto com ela. Além disso, evite expor diretamente os seus móveis aos raios solares ou a fontes de calor durante longos períodos, o que poderia provocar uma descoloração.

- Nunca coloque os artigos molhados ou quentes diretamente sobre o produto, uma vez que a superfície dos móveis é suscetível ao calor. Aconselhamos a utilização de bases para travessas.
- Conserve a chave de aperto para reapertar regularmente as uniões de forma a dar uma estabilidade permanente ao seu móvel
- Limpe regularmente o pó dos seus móveis com um pano seco para que permaneçam limpos.
- Para deslocar os seus objetos sobre os móveis, não os arraste, levante-os para evitar qualquer tipo de riscos.
- Para deslocar o seu móvel, aconselhamo-lo a efetuar sempre esta operação a dois ou com mais pessoas. Não o arraste, e levante-o para evitar qualquer tipo de riscos no seu chão.
- Se o seu mobiliário contém partes em tecido, a cor poderá variar ao longo do tempo, sendo esta uma reação natural dos tecidos expostos à luz solar.

### PARA A LIMPEZA GERAL DO SEU MOBILIÁRIO

- Quando rececionar o seu móvel, não se esqueça de o arejar, portas e gavetas abertas, numa divisão bem ventilada.
- Evite qualquer contacto com as substâncias à base de álcool, de solventes, de materiais abrasivos, de objetos afiados ou cortantes.
- Os produtos de limpeza como a lixívia não devem permanecer demasiado tempo sobre a superfície.
- Se não se lembrar mais do acabamento ou dos materiais que constituem o seu mobiliário, não hesite em contactar o nosso serviço de apoio a cliente!

## NL - WAT U MOET WETEN OVER UW INTERIEUR!

Het is belangrijk te weten dat de kleur van uw meubels verandert door het gebruik en de blootstelling aan licht, als ze in direct contact gebruikt worden. Plaats ze daarom niet langdurig in direct zonlicht of bij een warmtebron, want daardoor kunnen ze verkleuren.

- Plaats nooit natte of warme voorwerpen direct op het product, want het oppervlak van meubels is gevoelig voor warmte. Wij adviseren het gebruik van onderzetters.
- Bewaar de montagesleutel om regelmatig de constructie aan te schroeven, zodat uw meubel altijd stabiel blijft.
- Stof uw meubels regelmatig af met een droge doek, zodat ze schoon blijven.
- Als u voorwerpen op uw meubel verplaatst, verschuif ze dan niet, maar til ze op, om krassen te voorkomen.
- Voor het verplaatsen van uw meubel adviseren wij om dit met twee personen te doen, en til hem op in plaats van verschuiven, om krassen op de vloer te voorkomen.
- Als uw inrichting delen van textiel bevat, kan de kleur daarvan veranderen in de loop der tijd. Dit is een natuurlijke reactie van textiel dat wordt blootgesteld aan zonlicht.

## SE - VAD DU BÖR VETA OM DINA MÖBLER!

Det är viktigt att känna till att färgen på dina möbler förändras sig med tiden beroende på användning och ljusexponering om de utsätts för direkt solljus. Därför bör du undvika att utsätta dina möbler för direkt solljus eller värmekällor under längre perioder då detta annars kan ge upphov till blekning av färgerna.

- Placera aldrig våta eller varma artiklar direkt på möbeln då dess yta är värmekänslig. Vi rekommenderar att du använder ett underlägg.
- Spara åtdragningsnyckeln för att regelbundet skruva åt fästena så att din möbel behåller en permanent stabilitet.
- Dammtorka möblerna regelbundet med en torr trasa så att de hålls rena.
- Lyft på de saker som du placerat på möblerna istället för att föra på dem för att undvika risk för repor.
- Vi rekommenderar dig att alltid vara minst två för att flytta din möbel. Lyft den istället för att föra på den för att undvika att du repar ditt golv.
- Om dina möbler har tygdetaljer kan färgen variera över tiden, detta är en naturlig reaktion när tyget utsätts för solljus.

## NO - VIKTIG INFORMASJON OM MØBLENE

Bør oppbevares for fremtidig referanse. Les nøye.

Det er viktig å vite at fargen på møblene kan endre seg i forhold til bruk, og hvis de eksponeres for direkte lys. Unngå også å utsette møblene for direkte sollys, eller varmekilder i lengre perioder, dette kan føre til misfarging.

- Plasser aldri våte eller varme elementer direkte på produktene. Møbeloverflatene er følsomme for varme, og vi anbefaler å bruke varmebeskyttende underlag.
- Ta vare på monteringsverktøyet slik at du regelmessig kan stramme skruene for å gi møblene en permanent stabilitet.
- For å holde møblene rene, anbefaler vi å støvtørke dem regelmessig med en tørr klut.
- Når du skal flytte gjenstander som står på møblene, anbefaler vi å løfte i stedet for å skyve, slik at man unngår riper.
- Vi anbefaler at dere er to eller flere personer når dere skal flytte på møblene. Ikke dra, men løft for å unngå riper på gulvet.
- Møbeltekstilene kan endre farge over tid, dette er en naturlig reaksjon når tekstiler utsettes for sollys

## GENERELL VEDLIKEHOLD AV MØBLER

- Når du mottar møblene, bør du sørge for å lufte møbelet – åpne dører og skuffer, i et godt ventilert rom.
- Unngå all kontakt med alkoholbaserte produkter, løse-, eller skuremidler og skarpe gjenstander.
- Rengjøringsprodukter som klorin eller blekemiddel bør ikke brukes lenge på overflaten.
- Ikke nøl med å ta kontakt med kundeservice, hvis du ikke husker hva slags belegg eller materiale møbelet er laget av!

## ОБЩИЕ РЕКОМЕНДАЦИИ ПО УХОДУ ЗА МЕБЕЛЬЮ

Важно знать, что цвет мебели меняется со временем в зависимости от ее использования и под воздействием прямого освещения. Следует избегать длительного воздействия прямого солнечного излучения или источников тепла на мебель, так как это может привести к ее выцветанию.

- Не следует ставить мокрые или горячие предметы непосредственно на поверхность предметов мебели, так как она портится под воздействием тепла. Рекомендуем пользоваться подносом.
- Сохраняйте ключ для сборки мебели, чтобы время от времени подтягивать сборные узлы и обеспечивать устойчивость мебели.
- Чтобы сохранить чистоту поверхностей мебели, регулярно вытирайте ее сухой тканью.
- Передвигая предметы на мебели, старайтесь приподнимать их, не позволяя скользить по поверхности, что позволит избежать появления механических повреждений.
- Перемещать мебель рекомендуется как минимум вдвоем, приподнимая ее и не позволяя скользить по полу, чтобы избежать появления царапин на полу.
- Если мебель имеет отделку из ткани, ее цвет может измениться со временем. Это вызвано естественной реакцией тканей на воздействие солнечных лучей.

## ПОЛЕЗНО ЗНАТЬ!

### ОБЩИЕ СВЕДЕНИЯ ПО УХОДУ ЗА МЕБЕЛЮ

- При получении мебели тщательно проветрите мебель при открытых дверцах и ящиках в хорошо вентилируемой комнате.
- Следует избегать контакта мебели с веществами на основе спирта, растворителей, с абразивными материалами, острыми или режущими предметами.
- Бытовые чистящие средства, например, раствор гипохлорита натрия, не следует оставлять надолго на поверхности мебели.
- В случае если вы забудете название материалов отделки и конструкции мебели, обращайтесь в нашу службу поддержки.



## FR - ENTRETIEN GÉNÉRAL DE VOTRE MOBILIER EXTÉRIEUR

Notre mobilier de jardin est développé de façon à pouvoir être utilisé en extérieur, ce type de mobilier est soumis aux contraintes climatiques environnantes et il est normal de constater une usure naturelle du produit avec le temps et l'usage.

Il faut régulièrement en prendre soin afin d'améliorer sa longévité. Cette usure se traduit naturellement par des altérations de la couleur et des états de surface. L'exposition régulière aux UV favorise aussi une décoloration des matériaux exposés (peintures, parties plastique, parties textile). Cette évolution des couleurs est normale et concerne en particulier les meubles vivas. Afin de prolonger la durée de vie de votre mobilier, nous vous conseillons de bien prendre connaissance des conseils suivants.

**BIEN PROTÉGER VOTRE MOBILIER EN CAS D'INTEMPERIE: PLUIES, ORAGES, EMBRUNS...**

De manière générale, le mobilier extérieur est sensible à l'humidité ambiante. La pluie, les embruns peuvent agresser votre mobilier et altérer les états de surface, notamment les surfaces horizontales qui favorisent la stagnation de l'eau; et ce quelque soit le type de matériau. Nous vous conseillons alors de bien rentrer votre mobilier de jardin lorsque celui-ci se retrouve sous la pluie et d'essuyer rapidement l'eau stagnante pour permettre au mobilier de sécher plus rapidement.

**BIEN STOCKER SON MOBILIER PENDANT L'HIVER: QUEL QUE SOIT LE MATÉRIAU**

Le mobilier extérieur n'est pas fait pour supporter des conditions de températures basses, encore moins des températures hivernales, qui sont susceptibles d'altérer son bon fonctionnement et son état de surface. Nous vous conseillons de le remiser dans un local sec, aéré et clos. Nous déconseillons fortement l'utilisation d'une bâche car elle jouera le rôle d'étuve et abîmera les états de surface; les produits bois et métal sont particulièrement concernés.

Si malgré tout, vous devez utiliser une bâche car vous ne disposez pas de local spécifique pour ranger votre mobilier, celle-ci doit avoir un système d'aération, c'est indispensable pour laisser le meuble respirer si celui-ci est en bois. Dans le cas d'une table qui hiverne dehors, nous vous conseillons de l'incliner afin de lui donner un léger angle qui permettra d'éviter l'accumulation d'eau et de feuilles mortes sur la bâche ; si de l'eau reste stagnante, cela peut créer un effet loupe avec les rayons du soleil et altérer la surface du meuble présente sous la flaque. Avant tout remisage, pensez à bien nettoyer et sécher les produits, afin de prévenir l'apparition de moisissures ou d'odeurs désagréables. Il est dans tous les cas, et quel que soit le matériau, déconseillé de laisser le mobilier à l'extérieur sans protections, particulièrement pendant les intempéries.

**BIEN PROTÉGER VOTRE PRODUIT PENDANT SON UTILISATION**

Nous déconseillons l'utilisation de votre mobilier extérieur sur sol humide car il peut y avoir une remontée d'humidité par capillarité, nous vous conseillons donc d'insérer une cale entre le sol et les pieds si c'est le cas. En cas de non usage prolongé, si les préconisations de stockage et rangement ne sont pas suivies, il en résultera une détérioration accélérée de son état de surface et de son bon fonctionnement qui ne sont pas couverts par la garantie.

**BIEN PROTÉGER & ENTRETEIENR MOBILIER EN BOIS**

Le bois est un matériau naturel, chaleureux et intemporel qui permet aux meubles de jardin de se fondre dans l'harmonie de vos extérieurs.

Très résistant, il est cependant un matériau vivant qui évolue avec le temps et nécessite un soin et un entretien régulier pour conserver tous ses atouts. Pour les taches de café ou de vin, nettoyez immédiatement. Si le bois est taché trop profondément, nettoyez à l'eau avec un peu de détergent doux et laissez sécher, poncez légèrement et passer à nouveau la finition (huile de teck ou lasuré).

Au fil du temps, le bois va perdre sa couleur et acquérir une belle teinte grisée. Malgré son aspect vieilli en surface, le bois garde ses propriétés mécaniques et chimiques naturelles.

**MOBILIER EN ACACIA ET EUCALYPTUS**

L'acacia, tout comme l'eucalyptus sont des bois naturellement résistant aux agressions d'insectes et de champignons. Avec le temps, le bois prendra naturellement une teinte gris-argent. Également, des traces de mousse risquent de se former sur votre mobilier. Pour les éliminer, lavez votre mobilier de préférence avec de l'eau additionnée de détergent léger à base de javel. Rincez bien, laissez sécher, poncez légèrement (papier abrasif grain fin 150) et déposez-les. Pour vérifier si votre mobilier nécessite d'être entretenu, versez de l'eau sur une partie de votre produit et si celle-ci perle à la surface, l'entretien n'est pas nécessaire. Idéalement, il est conseillé d'effectuer un entretien de votre mobilier environ 2 fois par an, avant l'hiver et au début de la belle saison.

Si vous voulez conserver son aspect proche de l'origine, il conviendra de l'entretenir de la façon suivante si votre meuble est huilé:

- À l'abri du soleil et de la pluie, huilez votre meuble au moins 1 à 2 fois par an.
- Protégez votre sol à l'aide d'une bâche afin d'éviter des taches.
- Nettoyez votre mobilier en le brossant avec une brosse de chendent et de l'eau additionnée de détergent léger à base de javel.
- Une fois votre meuble propre et sec, appliquez l'huile de teck de préférence à l'aide d'un pinceau pour accéder facilement aux endroits difficiles.

Appliquez le produit éléments par éléments.

- Si vous observez des excédents, essayez le avec un chiffon propre pour éviter toutes traces au séchage.

- Laisser pénétrer le produit pendant 20 minutes environ.

- Renouvelez l'opération jusqu'à saturation.

- Laissez ensuite sécher votre mobilier à l'air libre et à l'abri du vent pendant au moins 48 heures avant de l'utiliser.

**A DÉCONSEILLER**

- Nous déconseillons l'application de plusieurs couches d'huile qui auraient pour effet d'entraîner des irrégularités dans le coloris.
- Également, si votre produit est huilé, n'utilisez pas de cire, de produits à base d'huile de lin, de vernis ou de lasuré car cela peut entraîner des dégâts irréversibles.
- Appliquez l'huile uniquement quand le bois est sec sinon des taches noires peuvent apparaître sur votre mobilier.

### 

## UK - MAINTAINING & CARING GENERAL ADVICE FOR GARDEN FURNITURE

Our garden furniture has been specially designed for outdoor use. Because it is open to the elements, it is normal for it to show signs of wear over time: regular UV exposure, for example, can cause paintwork, or plastic and textile components to change colour, especially if these are bright. The texture and condition of surfaces will also change. By following the advice in our care guide, your outdoor furniture will last much longer.

**PROTECTING OUTDOOR FURNITURE FROM RAIN, STORMS AND SEA SPRAY**

As a general rule, outdoor furniture is vulnerable to moisture. Rain and sea spray can wear and change the texture of surfaces, especially horizontal ones that are prone to collecting water. This can be an issue with all types of material. Remember to bring garden furniture indoors when it starts raining and to wipe any water away as soon as possible so that items can dry quickly.

**WINTER STORAGE: ALL MATERIALS**

Garden furniture has not been designed to withstand low temperatures; even less so the winter weather which is highly likely to damage surfaces and functionality. Outdoor furniture should be stored in a dry, well-aired, and enclosed space over the winter months. We strongly advise against using a tarpaulin as this can have a steamer effect and damage surfaces, especially wood and metal. If a lack of suitable indoor space means you have no option but to use a tarpaulin, make sure it is breathable, especially if your furniture is wooden. Tables kept outside over winter should be tilted slightly to prevent water and dead leaves gathering on the cover. When the sun shines, stagnant puddles can have a magnifying glass effect and damage the surface under the water. Always clean and dry outdoor furniture before putting it away for winter to prevent mould and unpleasant odours developing. Do not leave outdoor furniture unprotected, whatever material it is made from, especially in bad weather.

**CARE OF FURNITURE WHEN IN USE**

Placing garden furniture directly on damp ground can allow moisture to infiltrate and rise, so if need be place chocks between the ground and table and chair feet. If outdoor furniture is left for long periods, and you do not follow our care and storage advice, its surfaces and functionality will deteriorate much more quickly - this is not covered under guarantee

**MAINTAINING & CARING WOODEN FURNITURE**

Wooden furniture is natural, robust and timeless, and blends harmoniously into outdoor spaces. Although it is highly resistant, it is a living material that changes with time and needs regular care to stay at its best. For more stubborn spots, use water and a small amount of mild detergent. Leave the surface to dry then rub gently with sandpaper and apply another coat of finish (stain or teak oil). Over time, wood loses its colour and takes on an attractive grey tint. Although it looks old on the surface, wood does not lose its natural, functional and chemical properties.

**ACACIA AND EUCALYPTUS FURNITURE**

Acacia and Eucalyptus wood are naturally resistant to damage from insects and mould. Over time, it naturally takes on a silvery grey tint and lichens could begin to form on surfaces. To remove these, wash the furniture down with a dilute bleach solution. Rinse well, dry, rub gently with fine grit sandpaper and remove the dust with a brush. To check if furniture needs treating, pour a small amount of water onto one section. If beads form on the surface there is no need for treatment. Ideally, you should treat furniture twice a year : when the good weather begins and just before the winter.

Take the following steps if your furniture has been treated and you would like it to keep its original colour:

- Treat with oil, away from direct sunlight and rain, at least once or twice a year.
- Place a cover on the floor to protect it from stains.
- Scrub furniture down using a brush and dilute bleach solution.
- Make sure all surfaces are clean and dry. Apply teak oil, working in sections. Use a paint brush to reach difficult spots.
- Wipe excess oil away with a clean duster to stop visible drips forming.
- Allow the oil to soak in for approximately 20 minutes.
- Apply a second coat.
- Leave furniture to dry in the open air and sheltered from the wind for at least 48 hours before using it again.

**DO NOT:**

- Apply multiple coats of oil as this could cause colour irregularities.
- Use wax, linseed oil, varnish or stain on oil-treated furniture as this could cause irreversible damage.

**N.B** - Make sure that the wood is dry before treating it with oil, or dark spots could appear.

### 

## ES - CUIDADOS GENERALES PARA TU MOBILIARIO DE EXTERIOR

Nuestro mobiliario de jardín ha sido desarrollado para que puedas usarlo en el exterior. Se trata de un tipo de mobiliario que se someterá a las inclemencias del tiempo y por lo tanto será relativamente normal notar cierto desgaste natural del producto con el paso del tiempo y el uso. Es necesario realizar algunos cuidados de forma regular, con el objetivo de mejorar su tiempo de vida útil. Este desgaste se manifiesta naturalmente a modo de alteraciones en el color y en el estado de la superficie. La exposición regular a los rayos UV produce también la pérdida de color de los materiales expuestos (pinturas, partes de plástico, partes de tela). Esta evolución de los colores resulta normal y afecta especialmente a los colores vivos. Con el fin de prolongar la vida de tu mobiliario, te recomendamos tomar nota de los siguientes consejos.

**PROTEGE ADECUADAMENTE TU MOBILIARIO EN CASO DE INTEMPERIE: LLUVIAS, TORMENTAS, HUMEDAD INTENSA**

De manera general, el mobiliario exterior es sensible a la humedad ambiente. La lluvia o la humedad pueden actuar como agentes agresivos contra tu mobiliario, alterando las características de su superficie, especialmente en superficies horizontales que favorecen la estancación del agua, y esto sea cual sea el tipo de material. Por lo tanto, te recomendamos que guardes adecuadamente tu mobiliario de jardín cuando este se pueda encontrar bajo la lluvia y también eliminar rápidamente el agua estancada para permitir que el mobiliario se seque lo antes posible.

**GUARDA ADECUADAMENTE EL MOBILIARIO DURANTE EL INVIERNO: SEA CUAL SEA SU MATERIAL**

El mobiliario exterior no está hecho para soportar condiciones de bajas temperaturas, y aún menos las temperaturas de invierno, capaces de alterar su adecuado funcionamiento y el estado de sus superficies. Por lo tanto, te recomendamos colocarlo en un local seco, ventilado y cerrado. Te desaconsejamos encarecidamente que uses una lona ya que creará una especie de efecto invernadero o de sauna que acabará por afectar al estado de las superficies : los productos de madera y metal serán especialmente susceptibles de sufrir daños. Si a pesar de todo tienes que usar una lona porque no dispones de un local específico para guardar tu mobiliario, esta deberá contar con algún sistema de ventilación. Será indispensable para permitir al mueble respirar si sus componentes son de madera. En el caso de una mesa que pase el invierno en el exterior, te recomendamos inclinaria para darle así un ligero ángulo que permita evitar la acumulación de agua y de hojas muertas sobre la lona. Si el agua permanece en estancación, podrá dar lugar a un efecto lupa con los rayos del sol y alterar la superficie del mueble que se encuentra bajo dicha agua. Antes de guardar cualquier mueble, deberás limpiarlo bien y secarlo para evitar la aparición de hongos y olores desagradables. En todo caso y sea cual sea el material te desaconsejamos dejar mobiliario en el exterior sin protección, especialmente en periodos de mal tiempo.

**PROTEGE ADECUADAMENTE TU PRODUCTO DURANTE SU USO**

Desaconsejamos la utilización de tu mobiliario exterior sobre suelo húmedo, ya que puede darse un ascenso de la humedad y de la capilaridad. Por ello, te recomendamos que coloques un calzto entre el suelo y las patas del mobiliario. En caso de un periodo prolongado sin uso y si las recomendaciones de almacenamiento no se siguen, podrá darse un deterioro acelerado del mueble que afecte al estado de sus superficies, así como a su buen funcionamiento, el cual además no se encontrará cubierto por la garantía.

**PROTEGE & CUIDA ADECUADAMENTE TU MOBILIARIO DE MADERA**

La madera es un material natural, cálido y atemporal que permite a los muebles de jardín fundirse en la armonía en tus espacios exteriores. Muy resistente, se trata sin embargo de un material vivo que evoluciona con el paso del tiempo y necesita un cuidado y mantenimiento regular para conservar todas sus características. Para tratar las manchas de café o de vino, límpialas inmediatamente. Si la madera se mancha profundamente, límpiala con agua y un poco de detergente suave y deja secar, lija ligeramente y pasa de nuevo un acabado (aceite de teca). A lo largo del tiempo, la madera perderá su color y adquirirá un bonito tono grisáceo. A pesar de su aspecto envejecido en la superficie, la madera conservará sus propiedades mecánicas y químicas naturales.

**MOBILIARIO DE ACACIA Y DE EUCALIPTO**

La acacia y eucalypto son una madera naturalmente resistente a las agresiones de insectos y hongos. Con el tiempo, la madera ganará de manera natural un tono gris plateado.

Así mismo, sobre la superficie de tu mobiliario podrán aparecer restos de musgo. Para eliminarlos, lava todo el mobiliario preferentemente con agua con detergente ligero a base de lejía. Enjuaga bien, deja secar, lija ligeramente (papel de lija con grano fino 150) y elimina el polvo. Para verificar si tu mobiliario necesita mantenimiento, vierte un poco de agua sobre una parte de tu artículo y si el agua permanece perlada en la superficie, será indicador de que no es necesario mantenimiento. Idealmente, se recomienda realizar cuidados de mantenimiento sobre tu mobiliario dos veces por año, antes del invierno y al inicio del verano. Si deseas que tu mobiliario conserve un aspecto similar a cuando lo compraste, deberás intervenir de la siguiente forma si tu mueble tiene un acabado al aceite:

- Protegielo del sol y de la lluvia, aplica aceite sobre tu mueble al menos 1 o 2 veces por año.
- Protege tu suelo con ayuda de una lona para evitar posibles manchas.
- Limpia tu mobiliario cepillándolo con un cepillo de grama y agua con detergente ligero a base de lejía.
- Una vez que tu mueble se encuentre limpio y seco, aplica el aceite de teca preferentemente con ayuda de un pincel, para acceder fácilmente a los lugares más difíciles. Aplica el producto parte por parte, mueble por mueble.
- Si detectas un exceso de producto, pasa un paño limpio para evitar cualquier marca al secar.
- Deja que el producto penetre durante aprox.20 minutos.
- Repite la operación hasta la saturación.
- Deja después secar tu mueble al aire libre y protegido del viento durante al menos 48 horas antes de utilizarlo.

**SE DESACONSEJA:**

- Desaconsejamos la aplicación de varias capas de aceite, que producirían irregularidades en el color.
- De igual forma, si tu producto tiene un acabado al aceite no utilices cera, productos a base de aceite de linño, barniz o pintura, ya que esto podrá ocasionar daños irreversibles.
- Aplica el aceite únicamente cuando la madera se encuentre seca, en caso contrario podrán aparecer manchas negras sobre el mobiliario.

### 

## DE - ALLGEMEINE PFLEGEHINWEISE FÜR OUTDOOR-MÖBEL

Unsere Outdoor-Möbel sind speziell für den Gebrauch im Freien konzipiert. Sie sind Witterungs- und Umwelteinflüssen ausgesetzt. Daher ist es normal, dass es im Laufe der Zeit und im Zuge des Gebrauchs dieser Möbel zu natürlichen Abnutzungs- und Verschleisserscheinungen kommt. Um die Langlebigkeit von Outdoor-Möbeln zu gewährleisten, müssen sie regelmäßig gepflegt werden. Durch Abnutzung und Verschleiss verändern sich die Farbe und die Oberflächenbeschaffenheit der Möbel. Auch die regelmäßige Einwirkung von UV-Licht führt zu Veränderungen: Farben bleichen aus, Kunststoffteile und textile Bespannungen vergilben. Diese Veränderungen sind normal und treten insbesondere bei hellen Farben auf. Damit Sie lange Freude an Ihren Outdoor-Möbeln haben, sollten Sie folgende Hinweise beachten.

**SCHUTZ VOR REGEN, STURM, SPRITZWASSER UND ANDEREN WITTERUNGSEINFLÜSSEN**

Im Allgemeinen sind Outdoor-Möbel empfindlich gegenüber Luftfeuchtigkeit und Nässe. Regen oder Spritzwasser können die Möbeloberflächen angreifen und deren Beschaffenheit verändern. Das betrifft - unabhängig von der Art des Materials - vor allem waagrechte Flächen, weil sich dort das Wasser stauen kann. Wir empfehlen daher, Outdoor-Möbel bei Regen ins Trockene zu bringen und Wasseransammlungen möglichst rasch abzuwischen, damit die Möbel schneller trocknen.

**WINTERFESTMACHUNG VON OUTDOOR-MÖBELN**

Outdoor-Möbel sind - unabhängig davon, aus welchem Material sie bestehen - nicht dafür ausgelegt, bei tiefen oder gar frostigen Temperaturen im Freien zu stehen. Winterliches Wetter kann die Beständigkeit, Funktionstüchtigkeit und Oberflächenbeschaffenheit beeinträchtigen. Es empfiehlt sich daher, Outdoor-Möbel im Winter in einem trockenen, belüfteten und geschlossenen Raum zu lagern. Von der Verwendung einer Abdeckplane ist abzuraten, denn diese wirkt wie eine Art „Schwitzkasten“ und beeinträchtigt insbesondere bei Holz- oder Metallmöbeln die Oberflächenbeschaffenheit. Sollte sich mangels eines geeigneten Winterquartiers für die Outdoor-Möbel die Verwendung einer Abdeckplane nicht vermeiden lassen, ist eine gute Luftzirkulation unerlässlich. Vor allem bei Holzmöbeln ist auf eine ausreichende Belüftung zu achten. Tische, die im Winter im Freien stehen, sollten leicht angekippt werden. Durch den Neigungswinkel sammeln sich weder Wasser noch Laub auf der Plane an. Bei stauender Nässe kann das einfallende Sonnenlicht zu einem Brennglas-effekt führen und die Möbeloberfläche unterhalb der Wasseransammlung beschädigen. Ethe Outdoor-Möbel winterfest gemacht werden, müssen sie gründlich gereinigt und abgetrocknet werden, um die Bildung von Schimmel oder unangenehmen Gerüchen zu vermeiden. Auf keinen jedem Fall sollten Möbel ungeschützt im Freien stehen. Dies gilt besonders bei schlechtem Wetter und unabhängig vom Möbelmaterial.

**SCHUTZ VON OUTDOOR-MÖBELN IM ALLTÄGLICHEN GEBRAUCH**

Outdoor-Möbel sollten nicht auf feuchtem Untergrund aufgestellt werden, da die Feuchtigkeit aufgrund der Kapillarwirkung in den Möbeln aufsteigen kann. Um den direkten Erdkontakt zu verhindern, empfiehlt es sich, eine isolierende Unterlage unter die Beine der Möbelstücke zu schieben. Eine längere Nichtbenutzung der Möbel und die Nichtbeachtung der Hinweise zur Lagerung und Aufbewahrung können die Verschlechterung der Oberflächenbeschaffenheit und Funktionsfähigkeit von Outdoor-Möbeln beschleunigen. Eventuell daraus resultierende Schäden fallen nicht unter die Gewährleistungspflicht.

**SCHUTZ & PFEGE VON HOLZMÖBELN**

Holz ist ein zeitloser Naturwerkstoff, der für ein gemütliches und einladendes Ambiente sorgt. Holzmöbel fügen sich harmonisch in die Gestaltung von Balkon, Terrasse und anderen Außenbereichen ein. Holz ist zwar sehr widerstandsfähig, gleichzeitig aber auch ein lebendiges Material, das sich im Laufe der Zeit verändert. Daher erfordert es regelmäßige Pflege und Instandhaltung, um seine positiven Eigenschaften lange zu bewahren. Kaffee- oder Weinflecken sollten sofort entfernt werden. Hartnäckige Flecken werden mit Wasser und einem milden Haushaltsreiniger behandelt. Anschließend wird die Oberfläche trockengewischt und vorsichtig abgeschmirgelt. Zum Schluss werden die behandelten Stellen mit Teaköl oder Lasur wieder versiegelt. Im Laufe der Zeit verliert Holz seinen Originalfarbton und erhält eine Patina. Trotz dieser oberflächlichen Alterserscheinungen behält das Holz seine natürlichen mechanischen und chemischen Eigenschaften.

**MÖBEL AUS AKAZIEN- UND EUCALYPTUSHOLZ**

Akazienholz ist von Natur aus resistent gegen Insekten-und Pilzbefall. Im Laufe der Zeit verliert das Holz seinen natürlichen Farbton und erhält eine silbergraue Patina. Ausserdem kann sich auf der Oberfläche Moos bilden

Zu dessen Entfernng eignet sich vorzugsweise Wasser, dem ein Haushaltsreiniger zugegeben wird. Spülen Sie die Möbel danach mit klarem Wasser ab und lassen Sie sie trocknen. Anschließend smirgeln Sie die befallenen Stellen vorsichtig mit feinem Schleifpapier (Körnung 150) ab und entfernen den Schleifstaub. Um festzustellen, ob die Möbel eine Pflege benötigen, gossen Sie an einer Stelle einfach etwas Wasser auf das Holz. Wenn das Wasser abperlt, erbrigt sich die Pflege.

Idealerweise sollten die Möbel zweimal jährlich gepflegt werden : einmal vor dem Winterbeginn und einmal zum Start in die Outdoor-Saison.

Geölte Holzmöbel behalten ihr originales Aussehen lange, wenn Sie die nachstehenden Hinweise beachten:

- Ölen Sie die Möbel mindestens ein- bis zweimal pro Jahr. Führen Sie diese Tätigkeit nicht bei direktem Sonnenlicht oder bei Regen aus.
- Decken Sie bei diesen Arbeiten den Fussboden zum Schutz vor Flecken mit einer Plane ab.
- Reinigen Sie Ihre Möbel mit einer Wurzelbürste und Wasser, dem Sie einen milden Haushaltsreiniger zugeben.
- Sobald Ihre Möbel sauber und trocken sind, behandeln Sie sie mit Teaköl. Zum Auftragen eignet sich am besten ein weicher Pinsel, da sich damit auch schwer zugängliche Stellen gut erreichen lassen. Tragen Sie das Öl abschneitweise auf.
- Wischen Sie überschüssiges Öl mit einem sauberen Lappen ab, damit beim Trocknen keine Spuren bleiben.
- Lassen Sie das Öl ca. 20 Minuten einwirken.
- Wiederholen Sie den Vorgang bis das Holz gesättigt ist und kein Öl mehr aufnimmt.
- Lassen Sie Ihre Möbel dann mindestens 48 Stunden lang im Freien windgeschützt trocknen, bevor Sie sie benutzen.

**Bitte beachten Sie ausserdem folgende Hinweise:**

- Tragen Sie nicht mehr Öl als nötig auf, da dies zu Unregelmässigkeiten in der Farbgebung führen würde.
- Wenn Ihre Möbel gelbt sind, erbrigt sich das Auftragen von Wachs, Produkten auf Leinölbasis, Lacken oder Lasuren, da dies irreversible Schäden verursachen kann.
- Tragen Sie das Öl nicht auf feuchtes Holz auf. Dies kann zur Bildung schwarzer Flecken auf Ihren Möbeln führen.

## PT - MANUTENÇÃO GERAL DO MOBILIÁRIO DE EXTERIOR

O nosso mobiliário de jardim é desenvolvido de modo que possa ser usado ao ar livre. Este tipo de mobília está sujeita às tensões climáticas e é normal observar um desgaste natural do produto ao longo de tempo e uso. A manutenção deve ser feita regularmente para melhorar a sua longevidade.

Este desgaste traduz-se naturalmente em alterações de cor e superfície. A exposição regular aos UV também promove a descoloração de materiais expostos (tintas, peças plásticas, peças têxteis). Esta evolução das cores é normal e nota-se em particular nas cores vivas. A fim prolongar a vida do seu mobiliário, recomendamos ter em conta os seguintes conselhos.

**PROTEJA O SEU MOBILIÁRIO EM CASO DE INTEMPÉRIES : CHUVAS, TEMPESTADES...**

Em geral, o mobiliário de exterior é sensível à humidade. Chuva, maresia, podem danificar o seu mobiliário e alterar as suas condições, nomeadamente superfícies horizontais que favorecem a estagnação da água e qualquer que seja o tipo de material. Aconselhamos que guarde a sua mobília do jardim no interior quando chove e que limpe de imediato para permitir que a mobília seque mais rapidamente.

**ARRUMAR BEM O SEU MOBILIÁRIO DE EXTERIOR DURANTE O INVERNO: QUALQUER QUE SEJA O SEU MATERIAL**

O mobiliário não é concebido para suportar condições de temperaturas baixas, muito menos as temperaturas de inverno, que são susceptíveis de alterar o bom funcionamento e a superfície. Aconselhamos guardar o mobiliário num local seco, ventilado e fechado. Não é aconselhável o uso de uma lona, visto que esta terá uma função de estufa e danificará o mobiliário, sobretudo madeira e produtos metálicos. No entanto, se tiver de utilizar uma lona porque não tem um local apropriado para guardar o mobiliário, esta deverá ter um sistema de ventilação. É indispensável deixar a mobília respirar se for de madeira. No caso de uma mesa que fica no exterior, aconselhamos incliná-la para dar-lhe um ligeiro ângulo que irá impedir a acumulação de água e folhas mortas sobre a lona; se a água permanecer estagnada, isso pode criar um efeito de aumento com os raios do sol e alterar a superfície do mobiliário debaixo da capa. Antes de arrumar, limpe bem e seque todos os produtos, para prevenir o aparecimento de bolores ou cheiros desagradáveis. É todo o caso e independentemente do material, não é recomendado deixar o mobiliário ao ar livre sem proteções, particularmente durante as intempéries.

**PROTEJA OS SEUS PRODUTOS DURANTE A SUA UTILIZAÇÃO**

Não recomendamos o uso do seu mobiliário de exterior em solo húmido porque pode haver uma subida de humidade, assim recomendamos que coloque uma cunha entre o soalho e os pés se for esse o caso. Em caso de não utilização prolongada, se as recomendações de armazenagem e arrumação não forem seguidas, resultará numa deterioração acelerada do seu estado e no seu funcionamento adequado, que não são abrangidos pela garantia.

**PROTEGER BEM & MANTER O SEU MOBILIÁRIO DE MADEIRA**

A madeira é um material natural, quente e intemporal e permite que o mobiliário de jardim se conjuge em harmonia com o seu exterior.

Muito resistente, no entanto, é um material vivo que evolui ao longo do tempo e requer cuidados regulares e manutenção para preservar todos os seus pontos fortes. Limpe imediatamente manchas de café ou vinho. Se a madeira tiver manchas profundas, limpe com água com um pouco de detergente neutro e deixe secar, lixe levemente e passe com óleo de teca. Ao longo do tempo, a madeira perderá sua cor e adquirirá uma bela tonalidade acinzentada. Apesar da sua aparência envelhecida, a madeira mantém as suas propriedades mecânicas e químicas naturais.

**MÓVEIS EM ACÁCIA E EUCALIPTO**

A acácia e eucalipto são uma madeira que é naturalmente resistente a agressões de insetos e cogumelos da madeira.

Com o tempo, a madeira vai naturalmente assumir uma tonalidade cinza-prateada. Também, vestígios de musgo podem formar-se no seu mobiliário.

Para removê-los, limpe a sua mobília com água e com detergente suave à base de lixívia. Enraque bem, deixe secar, lixe levemente (lixa de grão fino de papel 150) e limpe o pó. Para verificar se o seu mobiliário precisa de manutenção, coloque água sobre uma parte do seu produto e se esta brilha na superfície, o seu mobiliário não precisa de manutenção. Idealmente, é aconselhável realizar uma manutenção da sua mobília aproximadamente duas vezes por ano, antes do inverno e no início do verão.

Se quer preservar a sua aparência próxima da original, é conveniente limpar a sua mobília da seguinte forma, se esta for lubrificada :

- Ao abrigo do sol e da chuva, passe óleo no seu mobiliário pelo menos 1-2 vezes por ano
- Proteja o seu soalho com uma tela para evitar manchas.
- Limpe o seu mobiliário, escovando-o com uma escova de cerdas e água com um detergente suave à base de lixívia.
- Uma vez limpo e seco, aplique óleo de teca com ajuda de um pincel para um acesso fácil aos lugares difíceis. Aplique o produto, elemento por elemento.
- Se observar excedentes, limpe-o com um pano limpo para evitar qualquer vestígio na secagem.
- Permitir que o produto penetre cerca de 20 minutos.
- Renove a operação até saturação.
- Em seguida, deixe a sua mobília secar ao ar livre e ao abrigo do vento pelo menos 48 horas antes de usá-lo.

**DESACONSELHAMOS:**

- Não recomendamos a aplicação de várias camadas de óleo que poderá resultar em irregularidades na cor.
- Além disso, se o seu artigo é oleado, não use cera, produtos à base de óleo de linhaça, verniz ou produtos que mancham pois pode causar danos irreversíveis.
- Aplique o óleo somente quando a madeira está seca senão manchas pretas poderão aparecer no seu mobiliário.

## 

### NL - ALGEMEEN ONDERHOUD VAN DE OUTDOOR MEUBELEN

Onze tuinmeubelen zijn zo ontwikkeld dat ze buiten kunnen worden gebruikt, dit type meubilair is onderhevig aan de omringende klimatologische omstandigheden en het is normaal dat het artikel na verloop van tijd en gebruik op natuurlijke wijze wordt aangetast.

Er moet regelmatig voor worden gezorgd om de levensduur te verlengen. Deze slijtage leidt op natuurlijke wijze tot veranderingen in kleur en oppervlaktegesteldheid. Regelmatige blootstelling aan UV-stralen bevordert ook de verkleuring van blootgestelde materialen (verf, plastic onderdelen, textielonderdelen). Deze kleurontwikkeling is normaal en betreft voornamelijk de felle kleuren. Om de levensduur van uw meubels te verlengen, raden wij u aan de volgende tips aandachtig door te lezen.

**GOEDE BESCHERMING VAN DE MEUBELEN BIJ SLECHTE WEERSOMSTANDIGHEDEN: REGEN, ONWEER, NEVEL...**

Over het algemeen zijn buitenmeubelen gevoelig tegen vochtigheid. Regen en nevel kunnen uw meubelen aantasten en de oppervlaktegesteldheid veranderen, vooral horizontale oppervlakken die waterstagnatie bevorderen, ongeacht het soort materiaal. Wij raden u aan om uw tuinmeubelen op te bergen als het regent en om de meubelen snel af te vegen zodat ze sneller kunnen drogen.

**GOEDE OPBERGING VAN DE MEUBELEN TIJDENS DE WINTER: ONGEACHT HET MATERIAAL**

Buitenmeubelen zijn niet ontworpen om bestand te zijn tegen lage temperaturen, laat staan tegen winterse temperaturen, die de goede werking en oppervlaktegesteldheid kunnen beïnvloeden. Wij raden u daarom aan om het op te slaan in een droge, geventileerde en afgesloten ruimte. Wij raden het gebruik van een zeildoek te zeerste af, omdat het als een oven fungeert en het oppervlak beschadigt; vooral hout en metalen producten worden erdoor aangetast. Als u ondanks alles toch een zeildoek moet gebruiken omdat u geen specifieke ruimte hebt om uw meubels op te bergen, moet het een ventilatiesysteem hebben, het is essentieel om de meubels te laten ademen als ze van hout zijn gemaakt. In het geval van een tafel die buiten overwintert, raden wij u aan deze te kantelen om de tafel een lichte hoek te geven om de ophoping van water en dode bladeren op het dekzeil te voorkomen; indien stikstaand water, kan het een vergroot effect creëren door de zonnestralen en het oppervlak van het meubilair dat zich eronder bevindt beschadigen. Vergeet niet om de meubelen voor het opslaan grondig te reinigen en te drogen om schimmels of onaangename geuren te voorkomen. Het is altijd aan te raden om de meubelen, ongeacht het materiaal, onbeschermd buiten te laten staan, vooral bij slechte weersomstandigheden.

**GOEDE BESCHERMING VAN DE MEUBELEN TIJDENS HET GEBRUIK**

Wij raden het gebruik van buitenmeubilair op vochtige grond af omdat er een toename van vochtigheid kan optreden door capillaire werking. Wij raden u daarom aan een wig tussen de grond en de poten te plaatsen als dit het geval is. In geval van langdurig niet-gebruik, indien de aanbevelingen voor opslag en opberging niet worden opgevolgd, zal dit leiden tot een versnelde achteruitgang van de oppervlaktegesteldheid en de goede werking en komen niet mmer in aanmerking voor de garantie.

**GOEDE BESCHERMING & ONDERHOUD VAN MEUBELEN IN HOUT**

Hout is een natuurlijk, warm en tijdloos materiaal en laat tuinmeubelen in de harmonie van uw exterieur samensmelten.

Heel stevig, maar het is een levend materiaal dat in de loop der tijd evolueert en regelmatig onderhoud en verzorging nodig heeft om al zijn troeven te behouden. Voor koffie- of wijnvlekken, onmiddellijk reinigen. Als het hout te diep gebeitst is, maak het dan schoon met water en een zacht afwasmiddel en laat het drogen, schuur het hout licht op en breng de afwerking opnieuw aan (teakolie of vernis). Na verloop van tijd zal het hout zijn verliezen en een mooie grijsachtige tint krijgen. Ondanks het verouderde oppervlak behoudt het hout zijn natuurlijke mechanische en chemische eigenschappen.

**MEUBELEN IN ACACIA EN EUCALYPTUS**

Acacia en eucalyptus zijn een houtsoort dat van nature bestand is tegen insecten en schimmels.

Na verloop van tijd zal het hout op natuurlijke wijze een zilvergrijze kleur krijgen. Ook kunnen er sporen van schuim op uw meubels ontstaan. Om ze te verwijderen, wast u uw meubels bij voorkeur met water dat een licht bleekmiddel bevat. Goed naspoelen, goed laten drogen, licht schuren (schuurpapier met fijne korrel 150) en stof verwijderen.

Om te controleren of uw meubels onderhoud nodig hebben, giet u water op een deel van uw meubel en als het parelt op de oppervlakte is onderhoud niet nodig. In het ideale geval is het raadzaam om uw meubels ongeveer twee keer per jaar te onderhouden, voor de winter en aan het begin van het zomerseizoen.

Als u het uiterlijk dicht bij het origineel wilt houden, moet u het als volgt onderhouden als uw meubels geolied zijn:

- Beschermen tegen zon en regen, uw meubels minstens één of twee keer per jaar insmeren met olie
- Bescherm uw grond met een zeildoek om vlekken te voorkomen.
- Reinig uw meubels door ze te borstelen met een harde handborstel en water met een licht reinigingsmiddel op basis van bleekmiddel.
- Zodra uw meubels schoon en droog zijn, breng dan teakolie aan, bij voorkeur met een borstel om gemakkelijk toegang te krijgen tot moeilijke plaatsen. Breng het product element per element aan.
- Als u een overmaat opmerkt, veeg deze dan af met een schone doek om sporen tijdens het drogen te voorkomen.
- Laat het product ongeveer 20 minuten inwerken.
- Herhaal de handeling tot deze verzadigd is.
- Laat uw meubels vervolgens minstens 48 uur buiten en uit de wind drogen voordat u ze gebruikt.

**AF TE RADEN:**

- Wij raden niet aan om meerdere lagen olie aan te brengen die tot gevul zouden hebben dat er oneffenheden in de kleur ontstaan.
- Als uw meubel geolied is, gebruik dan ook geen was, op lijnolie gebaseerde producten, lakken of glazuren omdat dit onomkeerbare schade kan veroorzaken.
- Breng de olie alleen aan als het hout droog is of anders kunnen er zwarte vlekken op uw meubels verschijnen.

## RU - СВОДНЫЙ ГИД ПО УХОДУ ЗА МЕБЕЛЬЮ ДЛЯ САДА

Наша садовая мебель разработана таким образом, чтобы ее можно было использовать на открытом воздухе, но надо принимать во внимание, что из-за климатических воздействий со временем отмечается естественный износ изделий.

В связи с этим крайне важно регулярно заботиться о мебели, чтобы продлить ее долговечность. Износ мебели естественным образом приводит к изменению цвета и состояния поверхности изделия. Регулярное воздействие ультрафиолета также способствует обесцвечиванию материалов (краски, пластмассовых деталей, текстильн). Это изменение цвета – нормальное явление и касается, в большей части, ярких цветов. Чтобы продлить срок службы вашей мебели, мы советуем вам принять к сведению следующие советы.

**ХОРОШО ЗАЩИЩАЙТЕ МЕБЕЛЬ В ПЛОХУЮ ПОГОДУ: ДОЖДЬ, ГРОЗА, БРЫЗГИ ...**

В целом, уличная мебель чувствительна к влажности окружающей среды. Дождь и брызги могут испортить вашу мебель и ее поверхности, особенно горизонтальные, которые способствуют застою воды, независимо от типа материала.

Мы советуем вам убирать под крышу садовую мебель, когда идет дождь, и быстро вытирать застоющую воду, чтобы мебель быстрее высохла.

**ХОРОШО УКРЫВАЙТЕ ВАШУ МЕБЕЛЬ ЗИМОЙ: НЕЗАВИСИМО ОТ МАТЕРИАЛА**

Уличная мебель не предназначена для эксплуатации в условиях низких температур, но говоря уже о зимних температурах, которые могут повлиять на ее нормальное функционирование и состояние поверхности.

Мы советуем хранить мебель в сухом, проветриваемом и закрытом помещении. Мы настоятельно не рекомендуем использовать брезент, поскольку он будет действовать как парник и может повредить поверхность, это касается, в первую очередь, дерева и металлических изделий. Если, несмотря ни на что, вы должны использовать брезент, потому что у вас нет специального помещения для хранения мебели, у него должна быть система вентиляции, важно, чтобы мебель дышала, если она деревянная.

В случае, если вы оставляете стол на зиму снаружи, мы советуем вам наклонить его, чтобы придать ему небольшой угол, который предотвратит скопление воды и листьев на брезенте, в противном случае, вода будет скапливаться на поверхности и под лучами солнца может деформировать вашу мебель. Перед любым хранением не забудьте очистить и высушить мебель, чтобы предотвратить появление плесени или неприятных запахов. В любом случае, мы не советуем, какой бы ни был материал, оставлять мебель снаружи без защиты, особенно в ненастную погоду.

**ПРАВИЛЬНО УХАЖИВАЙТЕ И ЗАЩИЩАЙТЕ СВОЮ МЕБЕЛЬ ВО ВРЕМЯ ИСПОЛЬЗОВАНИЯ**

Мы не рекомендуем использовать уличную мебель на мокрой земле, поскольку влага может скапливаться у ножек, поэтому мы советуем вам проложить подставки между землей и ножками, если возможно. В случае длительного неиспользования мебели и при несоблюдении рекомендаций по хранению, возможно ухудшение состояния поверхностей и нормального функционирования, которые, в данном случае, не покрываются гарантией.

**ЗАЩИТА И УХОД ЗА ДЕРЕВЯННОЙ МЕБЕЛЬЮ**

Дерево - это натуральный материал, теплый и долговечный, который позволяет садовой мебели гармонировать с вашим садом.

Этот материал обладает высокой износоустойкостью, однако, это живой материал, который эволюционирует со временем и требует регулярного ухода и обслуживания, чтобы оставаться надолго в хорошем состоянии.

При появлении пятен от кофе или вина немедленно очистите мебель. Если древесина запачкана слишком сильно, промойте ее водой с небольшим количеством мягкого мощного средства и дайте высохнуть, слегка отшлифуйте и снова нанесите лак (например, тиковое масло).

Со временем древесина потеряет свой цвет и приобретет красивый оттенок серого. Несмотря на свое внешнее старение, дерево сохраняет свои природные механические и химические свойства.

**МЕБЕЛЬ ИЗ АКАЦИИ И ЭВКАЛИПТА**

Акация - это натуральная древесина, устойчивая к насекомым и грибам.

Со временем древесина естественно приобретает серо-серебряный оттенок. Также на вашей мебели могут образовываться следы. Чтобы устранить их, вымойте мебель предельно чистой водой, содержащей мягкое мощное средство. Тщательно промойте, дайте высохнуть, слегка отшлифуйте (наждачной бумагой с зернистостью 150) и удалите пыль.

Чтобы проверить, нуждается ли ваша мебель в уходе, налейте воду на часть вашей мебели, и если она соберется каплями на поверхности, обслуживания не требуется.

В идеале, рекомендуется проводить техническое обслуживание вашей мебели примерно 2 раза в год, перед зимой и в начале летнего сезона. Если вы хотите сохранить первоначальный вид мебели надолго, ее следует поддерживать следующим образом, смазывая маслом:

- Держите ее под защитой от солнца и дождя, смазывайте мебель не реже одного или двух раз в год
  - Защитите свой пол брезентом, чтобы избежать появления пятен.
  - Чистите свою мебель щеткой и водой с мягким мощным отбеливателем.
  - После того, как ваша мебель почищена и высушена, нанесите тиковое масло, предпочтительно кистью, чтобы легко попасть в труднодоступные места. Наносите масло на все элементы изделия.
  - Если вы заметили, что масло слишком много, удалите его чистой тканью, чтобы избежать высыхания.
  - Дайте маслу впитаться в течение 20 минут.
  - Покройте маслом еще раз до полного пропитывания изделия.
  - Дайте вашей мебели высохнуть на открытом воздухе и защитите от ветра в течение не менее 48 часов перед использованием.
- НЕ РЕКОМЕНДУЕТСЯ**
- Мы не рекомендуем наносить несколько слоев масла, так как это может повлечь неравномерное распределение цвета.
  - Кроме того, если ваш продукт смазан маслом, не используйте воск, льняное масло или лак, так как это может привести к необратимым повреждениям.
  - Применяйте масло только тогда, когда древесина сухая, иначе на вашей мебели могут появиться черные пятна.

## FR - BOIS MASSIF HUILÉ

Le bois est un matériau durable, naturel et vivant : ce qui explique les variations de grain, de couleur, de texture, la présence de nœuds. De par nature poreux, il continue à absorber et libérer de l'humidité toute sa vie durant.

L'huile fait ressortir le veinage du bois et sa chaleur mais n'assure pas de résistance aux rayures. Son entretien doit être régulier pour conserver son aspect et ses propriétés.

- Huilez au moins une fois par an votre meuble avec de l'huile de paraffine ou de vaseline, afin de sceller les pores du bois et le rendre moins sensible aux variations de taux d'humidité.
- Dans le cas d'une utilisation par forte chaleur ou forte humidité, renouvelez l'application d'huile plus fréquemment.
- Après chaque application, laissez au bois le temps d'absorber l'huile avant toute utilisation.
- Époussetez régulièrement avec un chiffon sec.
- Nettoyez avec un chiffon humide.
- En cas de taches résistantes : poncez avec du papier de verre fin puis procédez à une application d'huile.
- Ne pas utiliser de nettoyeurs à base de solvants ou abrasifs.

## UK - SOLID WOOD

Wood is a durable, natural, living material, which explains variations in grain, colour, texture and the presence of knots. Being naturally porous, it continues to absorb and release moisture throughout its life.

Veneer is a thin sheet of solid wood glued to a wood-based panel to produce a clean, smooth surface finish.

## OILED WOOD

Oil brings out the grain and warmth of the wood but does not provide protection from scratches. It needs regular care to protect its appearance and properties.

- Oil your furniture at least once a year with paraffin oil or Vaseline to seal the pores of the wood and make it less vulnerable to variations in humidity.
- If your furniture is exposed to high temperatures or lots of humidity, apply the oil more frequently.
- After each application, allow time for the wood to absorb the oil before using your furniture.
- Dust regularly with a dry cloth.
- Wipe with a damp cloth.

- In case of stubborn stains: sand with fine sandpaper and then apply a coat of oil.
- Don't use cleaning products containing solvents or abrasives.

## ES - MADERA MACIZA

La madera es un material sostenible, natural y vivo: lo que explica las variaciones de grano, color y textura y la presencia de nudos. Dada su naturaleza porosa, continúa absorbiendo y liberando humedad durante toda su vida útil.

La chapa es una hoja de madera maciza adherida a un panel hecho a base de madera, que permite obtener una superficie limpia y uniforme.

## MADERA ACEITADA

El aceite saca a relucir el vetado de la madera y su calidez, pero no garantiza resistencia a los rasguños. Debe tratarse periódicamente para conservar su aspecto y sus propiedades.

- Unta el mueble al menos una vez al año con aceite de parafina o vaselina para sellar los poros de la madera y hacerla menos sensible a las variaciones del nivel de humedad.
- En caso de utilización con alta temperatura o alta humedad, repite la aplicación de aceite con mayor frecuencia.
- Después de cada aplicación, espera el tiempo necesario para que la madera absorba el aceite antes de usar el mueble.
- Quita el polvo periódicamente con un paño seco.
- Limpia con un paño húmedo.

- En caso de manchas resistentes: Frota con papel de lija fino y luego procede a aplicar el aceite.
- No uses limpiadores abrasivos ni a base de disolventes.

## IT - LEGNO MASSELLO

Il legno è un materiale naturale, vivo e che si conserva nel tempo: ciò spiega le variazioni di grana, di colore, di consistenza e la presenza di nodi. Poroso di natura, il legno continua ad assorbire e a rilasciare umidità nel corso degli anni.

L'impiallacciatura è un foglio di legno massello incollato su un pannello a base di legno che consente di ottenere una superficie pulita e regolare.

## LEGNO OLIATO

L'olio mette in risalto le venature del legno e il suo calore ma non garantisce la resistenza ai graffi. È necessario effettuare una regolare manutenzione per conservare il suo aspetto e le sue proprietà.

- Olia almeno una volta all'anno il mobile con olio di paraffina o di vaselina, per sigillare i pori del legno e renderlo meno sensibile alle variazioni del tasso di umidità.
- In caso di temperature molto elevate o di forte umidità ripeti l'applicazione d'olio più frequentemente.
- Dopo ogni applicazione, lascia al legno il tempo di assorbire l'olio prima di qualsiasi utilizzo.
- Spolvera regolarmente con un panno asciutto.
- Pulisci il mobile con un panno umido.
- In caso di macchie ostinate: levigale con della carta vetrata sottile quindi procedi ad un'applicazione d'olio.
- Non usare detergenti abrasivi o a base di solventi.

## ЦЕЛЬНАЯ ДРЕВЕСИНА

Древесина – прочный натуральный материал, что объясняет разнообразие ее структуры и цвета. Из-за своей пористости она продолжает поглощать и высвобождать влагу в течение всего срока службы. Шпон – лист цельной древесины, приклеиваемый на плиту на основе древесины, который позволяет получить чистую ровную поверхность.

## ПРОМАСЛЕННОЕ ДЕРЕВО

Масло позволяет лучше выделить фактуру древесины и придать ей теплоту, но не защищает поверхность от механических повреждений. Необходимо регулярно ухаживать за поверхностью, чтобы сохранить ее вид и свойства.

- Следует наносить парафиновое или вазелиновое масло не реже одного раза в год, чтобы заполнить поры древесины и повысить ее устойчивость к перепадам влажности.
- При использовании в жаркой или влажной среде можно наносить масло чаще.
- После нанесения дать древесине впитать масло перед тем, как снова пользоваться мебелью.
- Регулярно удалять пыль сухой тканью.
- При наличии стойких пятен отшлифовать мелкой наждачной бумагой, после чего приступить к нанесению масла.
- Не допускается использование чистящих средств на основе растворителей или абразивных веществ.

## DE - MASSIVHOLZ

Holz ist ein nachhaltiges, natürliches und lebendiges Material: das erklärt Variationen in Maserung, Farbe, Textur und das Vorhandensein von Knoten. Durch seine poröse Beschaffenheit wird es Zeit seines Lebens Feuchtigkeit aufnehmen und abgeben.

Das Furnier besteht aus massivem Holz, das auf eine Holzplatte geklebt wurde, um eine saubere und stabile Oberfläche zu erhalten.

## GEÖLTES HOLZ

Öl betont die Maserung des Holzes und seine Wärme, beugt jedoch nicht gegen Kratzer vor. Die Wartung muss regelmäßig durchgeführt werden, um sein Aussehen und seine Eigenschaften zu erhalten.

- Ölen Sie Ihr Möbelstück mindestens einmal pro Jahr mit Paraffin oder Vaseline ein, um die Poren des Holzes zu versiegeln und es resistenter gegen Luftfeuchtigkeitsänderungen zu machen.
- Im Falle von starker Hitze oder hoher Luftfeuchtigkeit, wiederholen Sie die Anwendung von Öl häufiger.
- Lassen Sie dem Holz nach jeder Anwendung Zeit, das Öl vor dem Gebrauch zu absorbieren.
- Entstauben Sie regelmäßig mit einem trockenen Tuch.
- Reinigen Sie mit einem feuchten Tuch.

- Im Falle hartnäckiger Flecken: Mit feinem Sandpapier schleifen anschließend mit einer Öl-Anwendung fortfahren.
- Keine Reiniger mit Lösemittel oder Scheuermittel verwenden.

## PT - MADEIRA MACIÇA

A madeira é um material durável, natural e vivo: o que explica as variações nos grãos, da cor, da textura, a presença de nós. Devido à sua porosidade, a madeira continua a absorver e a libertar a humidade ao longo de toda a sua vida.

O folheado é uma folha de madeira maciça colada sobre uma placa de derivados de madeira, que permite obter um estado de superfície limpo e regular.

## MADEIRA OLEADA

O óleo destaca os veios da madeira e o seu calor, mas não garante a resistência aos riscos. A sua limpeza deve ser regular para conservar o seu aspeto e as suas propriedades.

•Olear, pelo menos uma vez por ano, o seu móvel com óleo de parafina ou de vaselina, para selar os poros da madeira e fazer com que ela seja menos suscetível às variações da taxa de humidade.

- No caso de uma utilização por calor intenso ou forte humidade, reitere a aplicação do óleo de forma mais frequente.
- Após cada aplicação, dê tempo à madeira para absorver o óleo antes de qualquer utilização.
- Limpe regularmente o pó com um pano seco.
- Limpe com um pano húmido.

- No caso das manchas resistentes: lixar com papel de polimento fino e aplicar óleo.
- Não utilize detergentes à base de solventes ou abrasivos.

## NL - MASSIEF HOUT

Hout is een duurzaam, natuurlijk en levend materiaal: daarom zijn er variaties in nerf, kleur, structuur, de aanwezigheid van ogen. Omdat het van nature poreus is, zal het altijd vocht blijven opnemen en afdriven.

Fineer is een massieve laag van hout geplakt op een paneel op basis van hout, wat een strak en regelmatig oppervlak geeft.

## GEOLIED HOUT

De olie doet de nerven en de warme uitstraling van het hout mooi uitkomen, maar beschermt niet tegen krassen. Het hout moet regelmatig onderhouden worden, zodat de uitstraling en de eigenschappen behouden blijven.

- Olie uw meubel tenminste een keer per jaar met paraffine olie of vaseline olie om de poriën van het hout te sluiten en het minder kwetsbaar te maken voor vocht.
- Bij blootstelling aan grote hitte of vochtigheid vernieuwt u de olielaag vaker.
- Na elke behandeling geeft u het hout de tijd om de olie op te nemen, voordat u het gebruikt.
- Stof regelmatig af met een droge doek.
- Maak schoon met een vochtige doek.
- Bij hardnekkige vlekken: gebruik schuurpapier en breng olie aan.
- Reinig niet met oplosmiddelen of schuurmiddelen

## SE - MASSIVT TRÄ

Trä är ett hållbart, naturligt och levande material: därför har det också variationer när det gäller kornighet, färg, konsistens, och förekomst av knastar. Det är ett naturligt poröst material som fortsätter att absorbera och avge fukt under hela dess livstid.

Faner är ett tunt blad av massivt trä som limmats på en träplatta vilket ger en ren och jämn yta.

## OLJAT TRÄ

Oljan förstärker träets ådring och färg men ger inte reptålighet. Träet måste underhållas regelbundet för att bevara dess utseende och egenskaper.

- Smörj i dina möbler med paraffinolja eller vaselin minst en gång om året för att tätta porerna i träet och göra det mindre känsligt för fuktvariationer.
- Om de utsätts för hög temperatur eller luftfuktighet bör du olja in dem oftare.
- Låt oljan dra in i träet efter varje applikation innan användning.
- Dammtorka regelbundet med en torr trasa.
- Rengör med en fuktig trasa.
- Vid svårborttagna fläckar: slipa med fint sandpapper och olja sedan in.
- Använd inte rengöringsmedel som innehåller lösningsmedel eller slipande medel.

## NO - MASSIVT TRE

Tre er et slitesterkt, naturlig og levende materiale, og vil derfor ha variasjoner i struktur, farge og tilstedeværelse av kvist. Det er også et porøst materiale, som alltid vil trekke til seg og slippe ut fuktighet. Finér er tyne «ark» av massivt tre som er limt på en trefiberplate, slik at man oppnår en ren og glatt overflate.

## OLJET TRE

Oljen får frem treets struktur og varme, men den forhindrer ikke riper. Oljet tre bør vedlikeholdes regelmessig slik at utseende og treets egenskaper opprettholdes.

- Påfør parafinolie eller vaselin minst en gang i året, slik at porene i treverket tettes, møbelet blir da mindre mottakelig for fuktighet.
- I perioder med sterk varme eller høy fuktighet, bør påføringen av olje gjentas oftere.
- La treet absorbere oljen etter hver påføring før bruk.
- Støvtørk regelmessig med en tørr klut.
- Rengjør med en fuktig klut.
- Vanskelige flekker kan slipes bort med et fint sandpapir, og deretter påføres olje.
- Ikke bruk rengjøringsmidler som inneholder løse- eller slipemidler.