



Кровать КМД

Инструкция по сборке кровати КМД


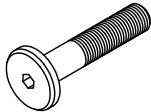

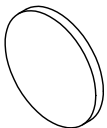
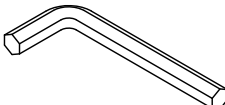

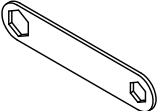
Благодарим Вас за приобретение нашей продукции – кровати, предназначенной для отдыха и сна.
Кровать соответствует ГОСТ 19917-93.

1. Комплект поставки:

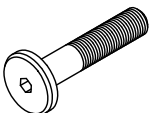


Наименование	кол-во шт.	№ пакета	Наименование	кол-во шт.	№ пакета	Наименование	кол-во шт.	№ пакета
Каркас	2	1	Спинка*	1	2	Латодержатель накладной	28	3
Поперечина	1	1	Спинка малая*	1	2	Латофлексы	28	3
Ножка регулируемая центральная	2	1	Бакабина	2	2	Ножка длинная (пр.; лев.)*	2	4
Ножка регулируемая боковая	2	1	Латодержатель двойной	14	3	Ножка короткая (пр.; лев.)*	2	4

* изображено условно

Фурнитура в составе пакета 3

<p>Ф1 Винт М6х20</p>  <p>20 шт.</p>	<p>Ф2 Винт М8х40</p>  <p>6 шт.</p>	<p>Ф3 Гайка М8</p>  <p>4 шт.</p>
<p>Ф5 Подпятник войлочный</p>  <p>4 шт.</p>	<p>Ф6 Ключ шестигранный s5</p>  <p>1 шт.</p>	<p>Ф7 Ключ шестигранный s4</p>  <p>1 шт.</p>
<p>Ф8 Ключ накладной 10х13</p>  <p>1 шт.</p>		

Фурнитура в составе пакета 1

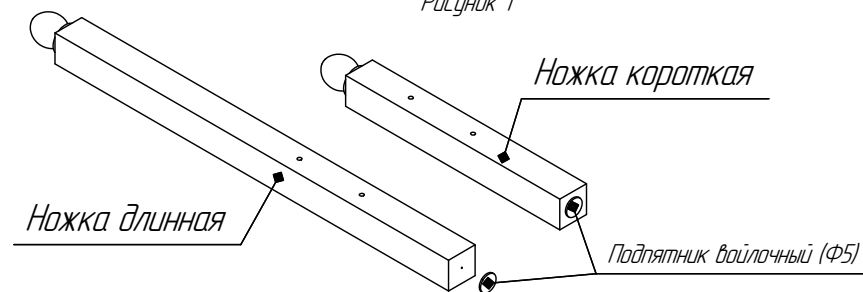
<p>Ф2 Винт М8х40</p>  <p>2 шт.</p>	<p>Ф3 Гайка М8</p>  <p>2 шт.</p>	<p>Ф4 Шайба 8</p>  <p>2 шт.</p>
---	---	--

2. Сборка кровати:

Сборку кровати производить согласно рисункам 1, 2, 3, 4, 5.

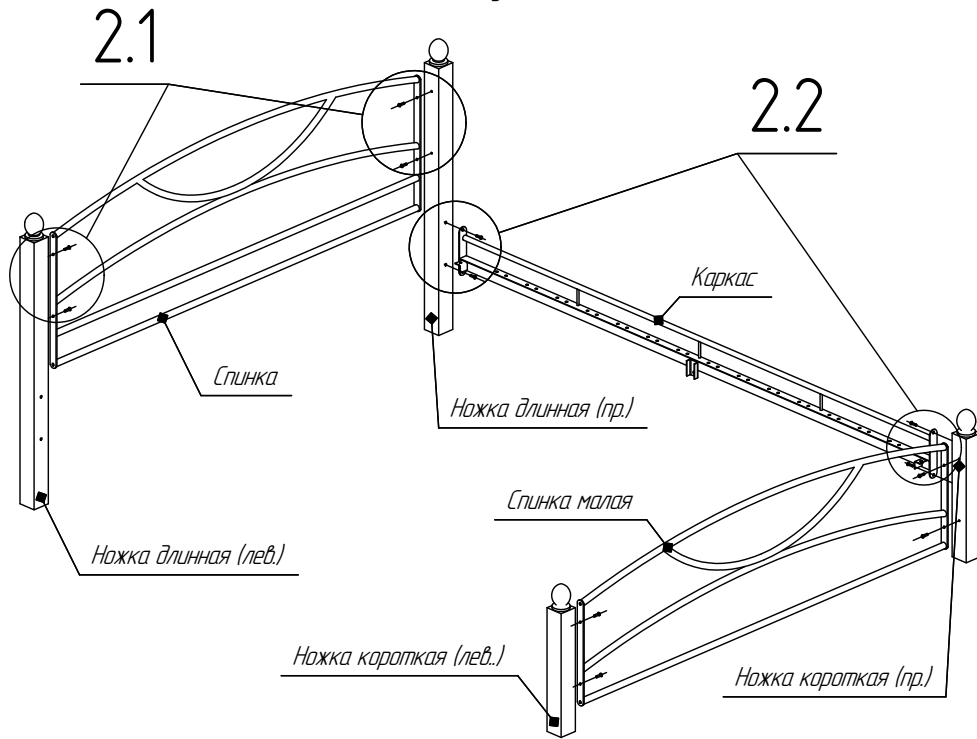
21 Наклеить на ножки подпятники войлочные (рисунок 1).

Рисунок 1



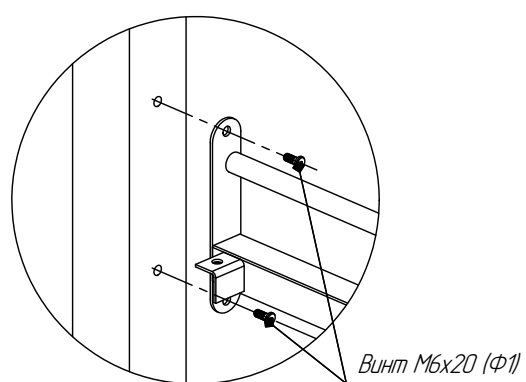
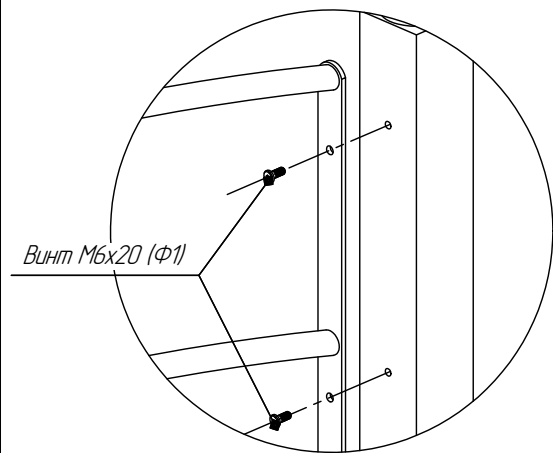
22 Собрать ножки со спинками, закрепив их винтами М6х20 (Ф1), согласно рисунка 2.1 (винты не затягивать). Стянуть спинки с каркасом, используя аналогичные винты (рисунок 2.2).

Рисунок 2



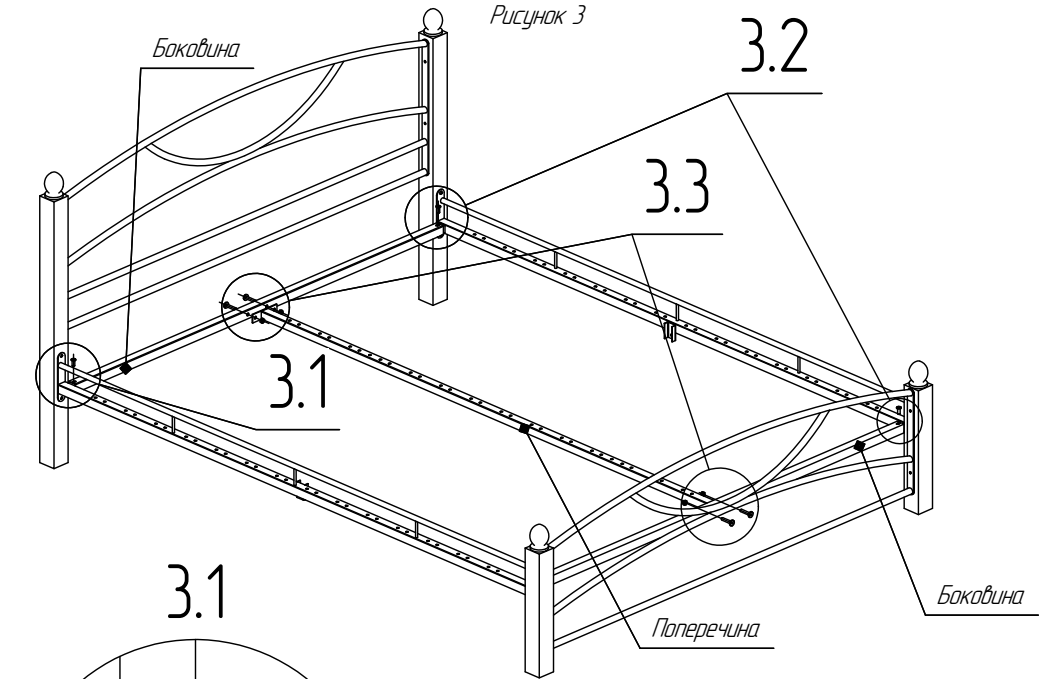
2.1

2.2

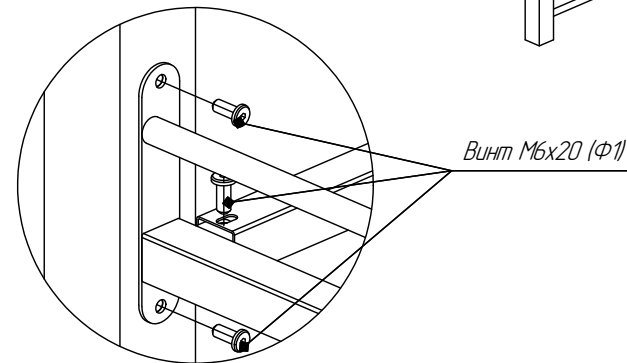


23 Установить боковины у изголовья и изножья, закрепив второй каркас (рисунок 3.1). В соединении боковины с каркасом (у изголовья и изножья) наживить винты М6х20 (Ф1) (рисунок 3.2). Закрепить поперечину на боковинах винтами М8х40 (Ф2) и гайкой М8 (Ф3) (рисунок 3.3). **Затянуть винты всех соединений!**

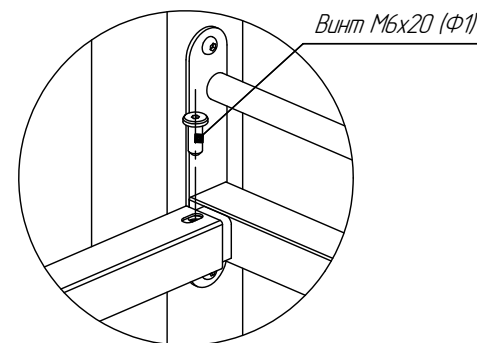
Рисунок 3



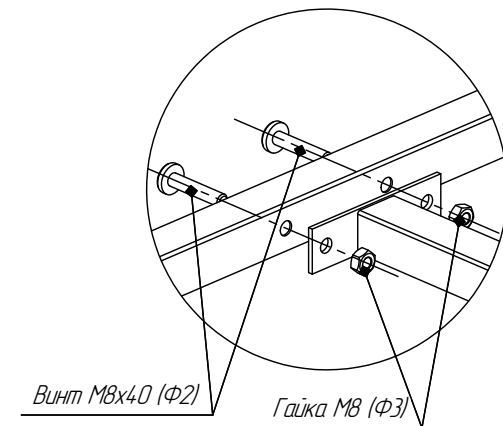
3.1



3.2

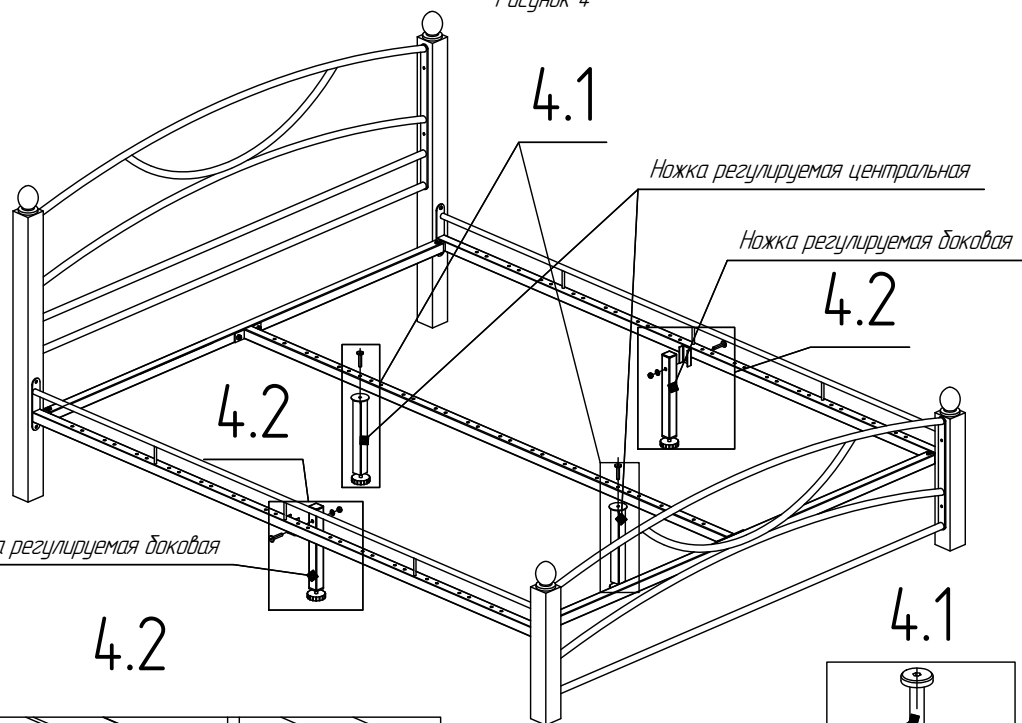


3.3



- 24 Установить ножки регулируемые центральные на поперечине, закрепив их винтами М8х40 (Ф2) (рисунок 4.1). Установить ножки регулируемые боковые на каркасах, с помощью винтов М8х40, шайбы 8 (Ф4) и гайки М8 (Ф3) (винты, шайбы, гайки по 2 шт. поставляются с ножками боковыми в пакете 1) рисунок 4.2. Отрегулировать ножки в уровень с остальными ножками, так чтобы кровать сохраняла устойчивое положение. При этом регулируемые опоры ножек должны всей плоскостью прилегать к полу, а ножки иметь вертикальное положение.

Рисунок 4



Винт М8х40 (Ф2)

Винт М8х40 (Ф2)

Шайба 8 (Ф4)

Гайка М8 (Ф3)

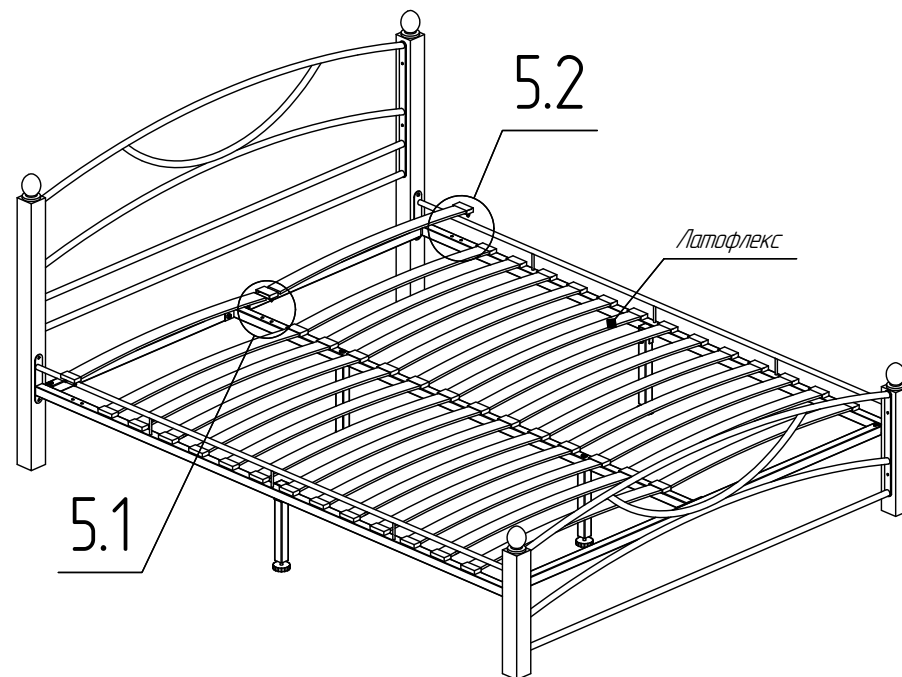
Опора регулируемая

Опора регулируемая

5

- 25 Закрепить латодержатели двойные в отверстиях поперечины (рисунок 5.1). Установить латодержатели накладные (с предварительно вложенными в них латофлексами) в отверстия каркаса (рисунок 5.2), а противоположный конец латофлекса в паз латодержателя двойного.

Рисунок 5



5.1

5.2

Латодержатель двойной

Латодержатель накладной

6

Особенности изделий из массива дерева

Дерево это – натуральный материал, поэтому каждому изделию из древесины присущи свои форма, цвет и структура древесных волокон. Особенности натурального дерева характерны тем, что структура, форма и цвет не являются постоянной и повторяющейся величиной. При обработке древесины невозможно добиться однородности всех показателей и всегда имеются участки, где структура волокон отличается друг от друга и тональность цвета меняет свой оттенок, в зависимости от плотности того или иного участка древесины. Совокупность всех этих факторов делает в итоге изделия из дерева "живыми", естественными и красивыми.

Правила эксплуатации и ухода за мебелью

Мебель предназначена для эксплуатации в закрытых, отапливаемых помещениях, при относительной влажности не более 70%. Уход за поверхностью мебели осуществлять мягкой сухой тканью. В процессе эксплуатации мебели необходимо периодически затягивать ослабленные винтовые соединения. На собранное изделие не вставать, нагрузка на гнутоклеенные планки (ламели) должна распределяться равномерно. Максимальная равномернораспределенная нагрузка: на кровать шириной 1200 – 1800 мм не более 400 кг; при ширине менее 1200 мм не более 150 кг.

Требования безопасности мебельной продукции при эксплуатации

Использование мебельной продукции, выпущенной в обращение, должно осуществляться по назначению изделия мебели, указанному в инструкции по сборке. Мебельная продукция, поставляемая в разобранном виде, должна собираться в соответствии с приложенной изготовителем инструкцией по сборке, включающей комплект фурнитуры, и схему сборки. Изделие рекомендуется применять в отапливаемых помещениях, использовать только по назначению, защищать от попадания прямых солнечных лучей, не размещать вблизи отопительных приборов, сырых и холодных стен. Поверхность деталей изделия следует оберегать от попадания влаги, щелочей, ацетона, спирта и тд, а также от механических повреждений.

Гарантии изготовителя

Изготовитель гарантирует соответствие мебели требованиям стандарта РФ при соблюдении условий транспортирования, хранения, сборки и эксплуатации. Претензии по качеству мебели принимаются в течение гарантийного срока. В соответствии с действующим законодательством гарантийный срок эксплуатации мебели 24 месяца.

ГАРАНТИЙНЫЙ ТАЛОН

Наименование изделия: _____

Дата выпуска: _____

Дата продажи: _____

Подпись продавца: _____

Штамп:



НЕЗАПОЛНЕННЫЙ ТАЛОН СЧИТАЕТСЯ НЕДЕЙСТВИТЕЛЬНЫМ

Убедительная просьба, не выбрасывать упаковочный материал до конца сборки!

Если во время сборки обнаружены несоответствия, необходимо отложить сборку и сообщить о этом продавцу, предоставив фотографии изделия, а так же фото маркировок упаковки. В соответствии с законом «О защите прав потребителей» – все рекламации принимаются в течение 14-ти календарных дней с момента получения Вами товара, и только при наличии фирменной упаковки со всеми маркировками.

Предприятие-изготовитель оставляет за собой право внесения изменений в конструкцию, внешний вид комплектующих деталей и фурнитуры не ухудшающих потребительские свойства изделия