

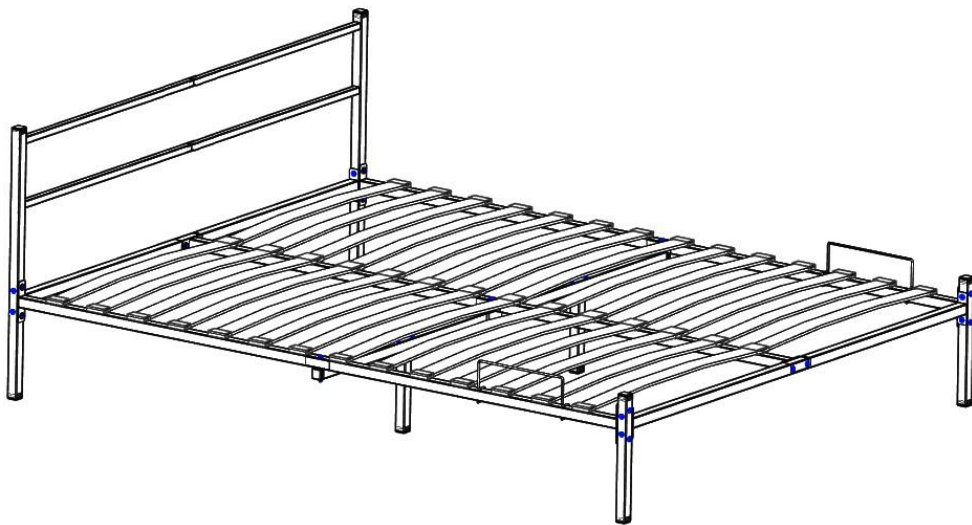
Мебель для лежания из металла



WOODVILLE
FURNITURE

**Инструкция по сборке и эксплуатации кровати
«ФАДИ»**

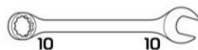
1200/1400/1600



ТР ТС 025/2012, ГОСТ 19917-2014

Перед сборкой:






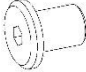


- 1. Проверьте вид и целостность деталей в упаковке.** Претензии по их повреждениям принимаются только в отношении изделий БЕЗ следов сборки.
- 2. Сохраните упаковку до окончания сборки.** При выявлении в процессе сборки брака и некомплектности изделия необходимо сохранять упаковку до момента выезда Вам представителя торговой компании.
- 3. Проверьте количество деталей и фурнитуры по перечню комплектовочной ведомости, разберите фурнитуру на группы.** Предприятие – изготовитель оставляет за собой право вносить конструктивные изменения в изделие, заменять фурнитуру и метизы на аналогичные, не ухудшающие внешний вид и не влияющие на функциональные свойства изделия.
- 4. Соблюдайте порядок сборки, данный в этой инструкции!** При несоблюдении инструкций по сборке и эксплуатации с компании-производителя снимаются гарантийные обязательства.
- 5. Перемещайте все детали бережно, без рывков, укладывайте устойчиво, избегайте их падений и ударов!**
- 6. Сборку рекомендуется проводить на упаковке или другой мягкой подложке.**

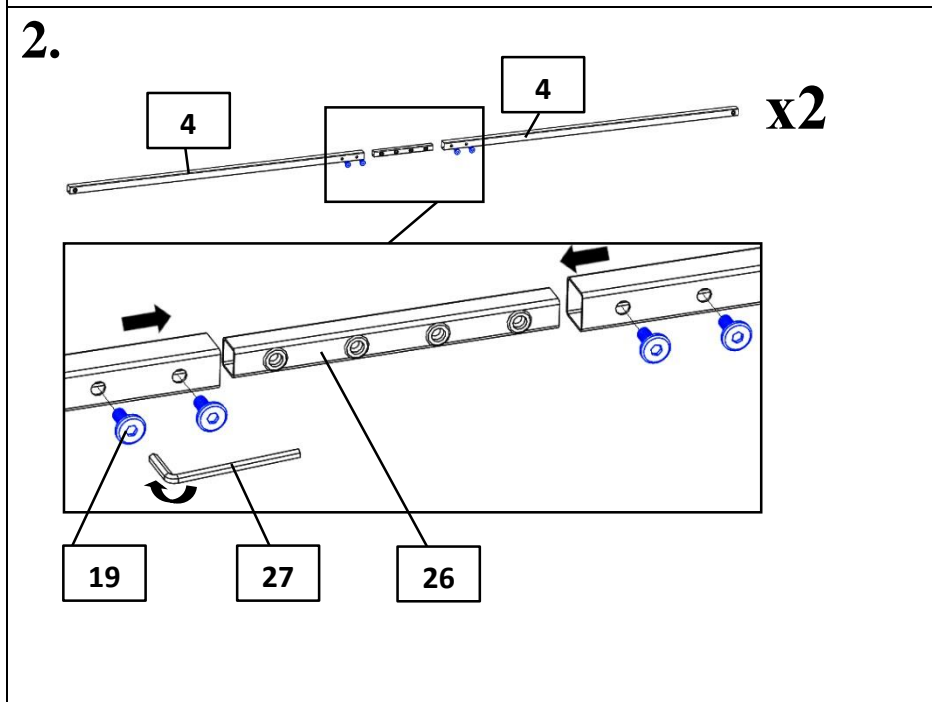
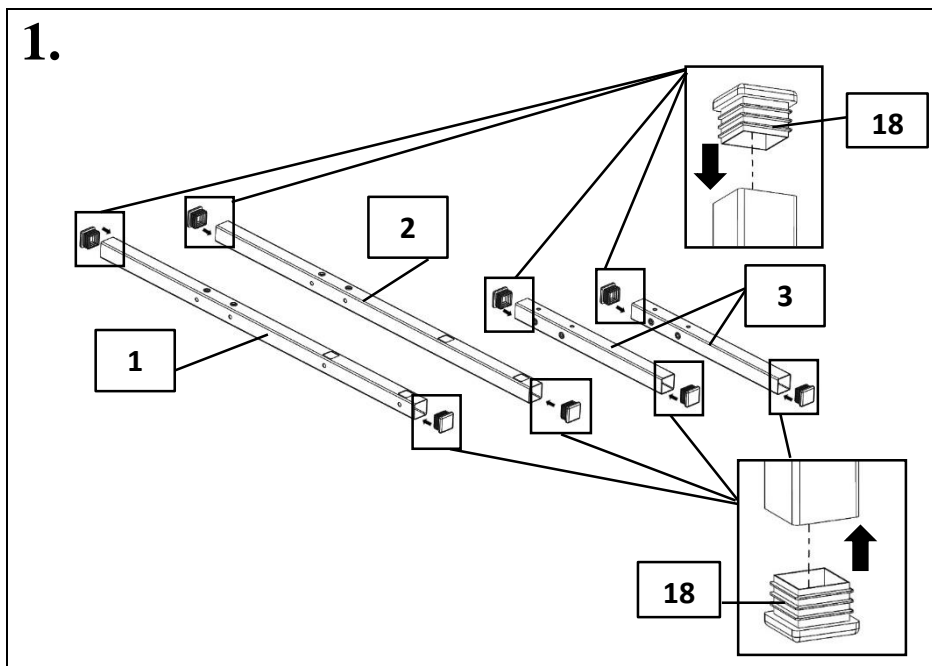


Комплектность изделия

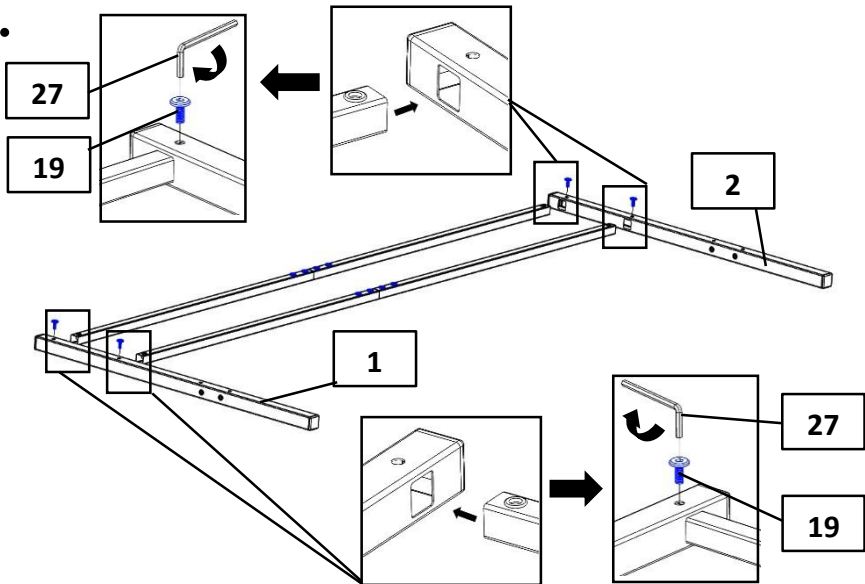
№	Наименование	Количество, шт	Общий вид
1	Стойка изголовья левая	1	
2	Стойка изголовья правая	1	
3	Стойка изножья	2	
4	Штанга поперечная (L538,5/ L698,5/ L798,5)	4	
5	Штанга поперечная	2	
6	Штанга поперечная с редуцированием	2	
7	Штанга-стяжка	1	
8	Штанга-стяжка с редуцированием	1	
9	Штанга продольная наружная	2	
10	Штанга продольная наружная с редуцированием	2	
11	Штанга продольная внутренняя	1	
12	Штанга продольная внутренняя с редуцированием	1	
13	Ножка	2	
14	Держатель матраса	2	
15	Латофлекс	28	
16	Латодержатель	28	

Мебель бытовая для лежания из металла

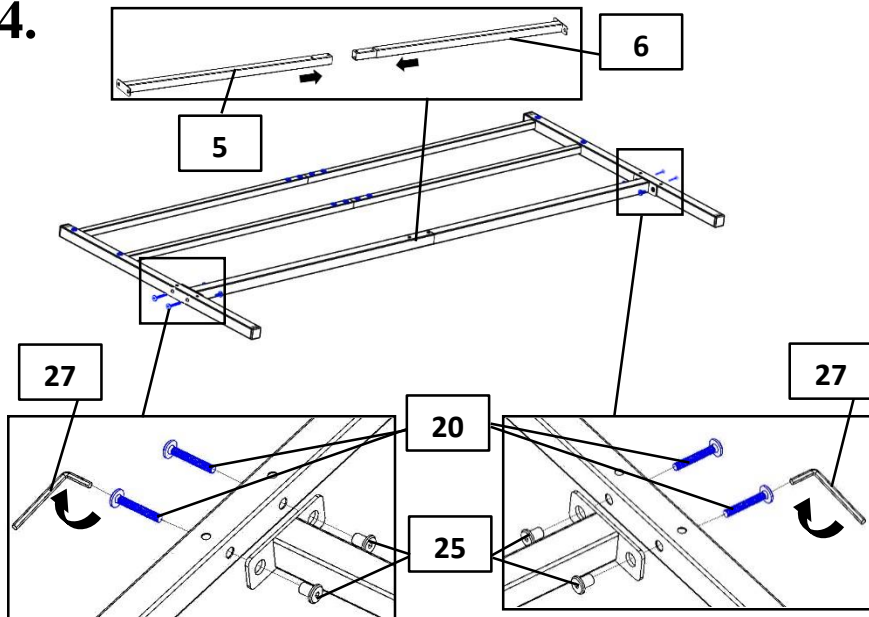
17	Латодержатель двойной	14	
18	Заглушка трубы	12	
19	Винт М6х15	12	
20	Винт М6х30	8	
21	Винт М6х40	16	
22	Винт М6х70	3	
23	Шайба	19	
24	Гайка М6 со стопорным кольцом	19	
25	Гайка эриксона	8	
26	Упор	2	
27	Ключ шестигранный 4 мм	1	



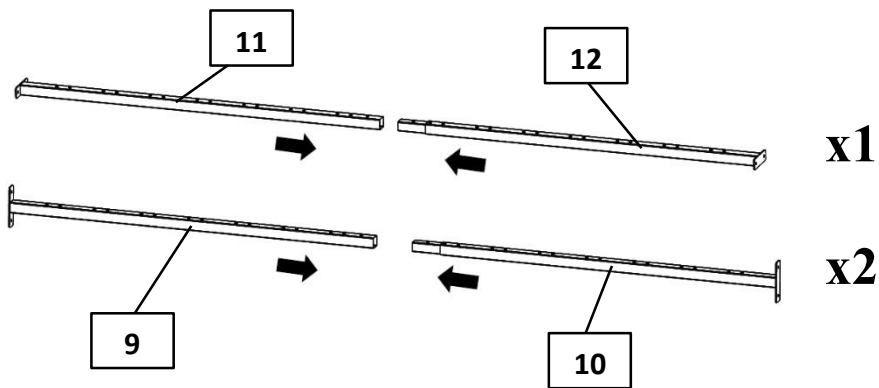
3.



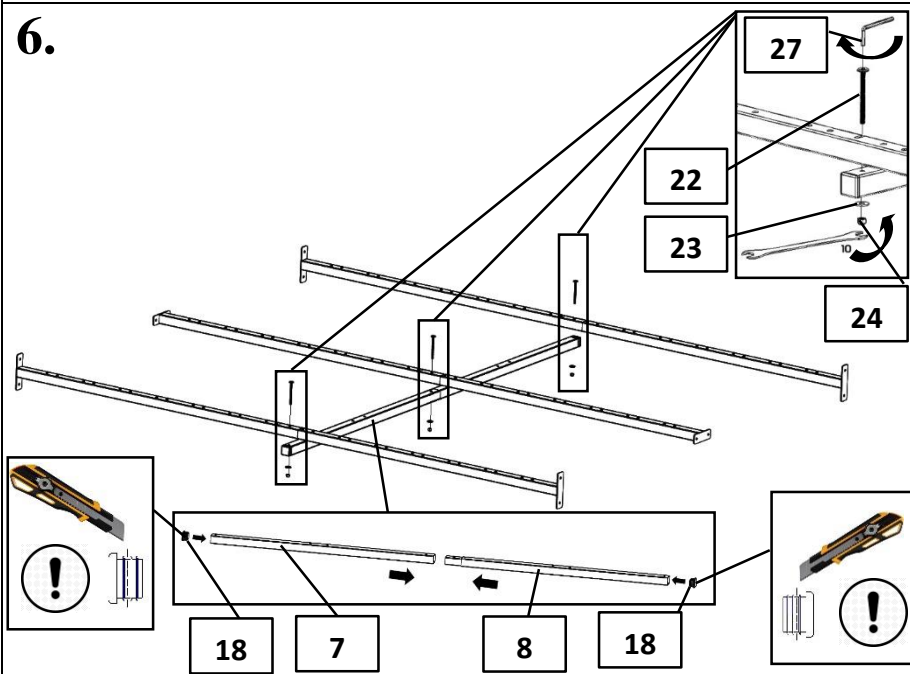
4.



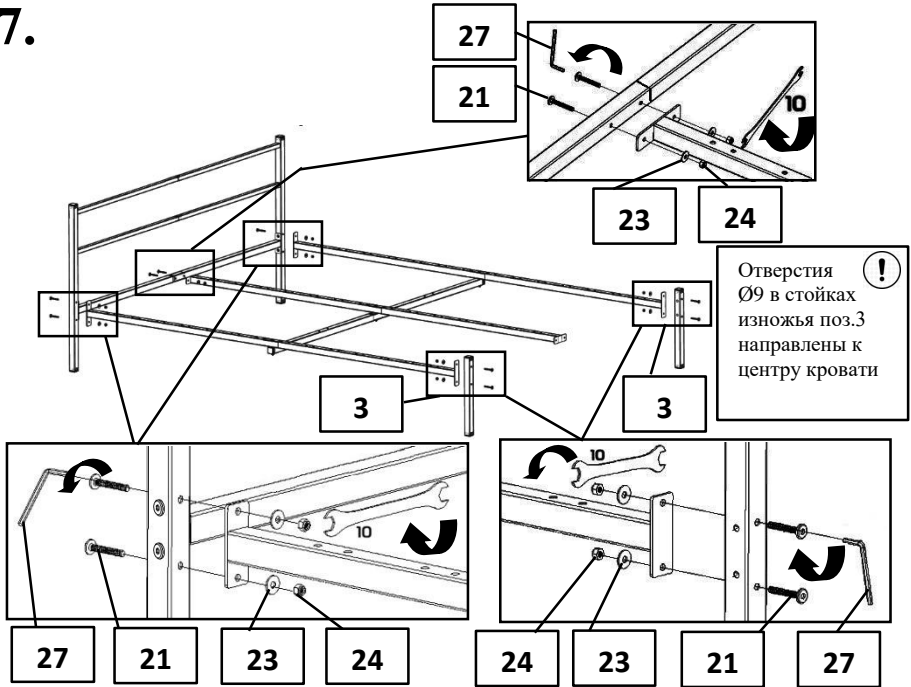
5.



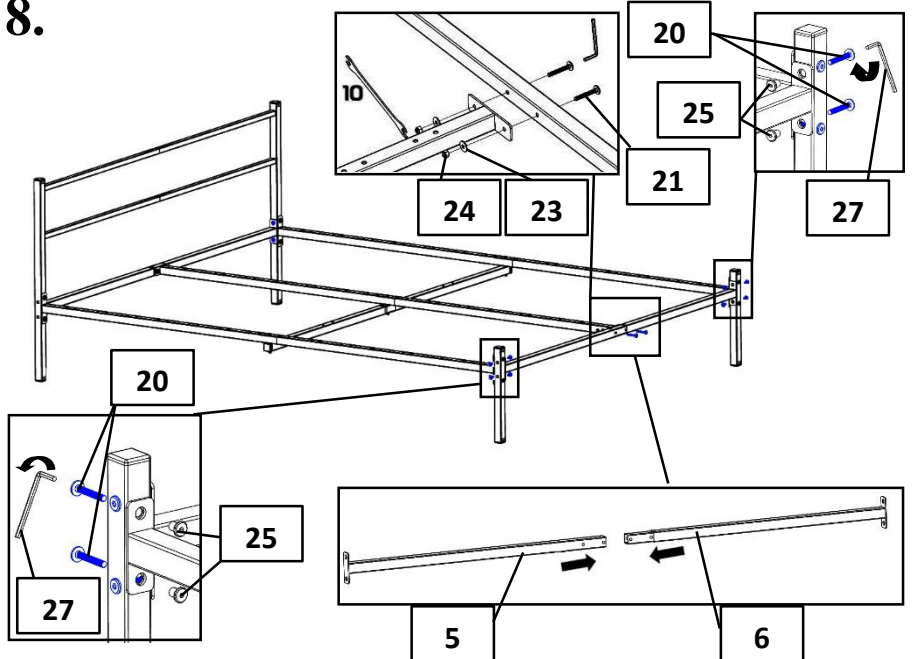
6.



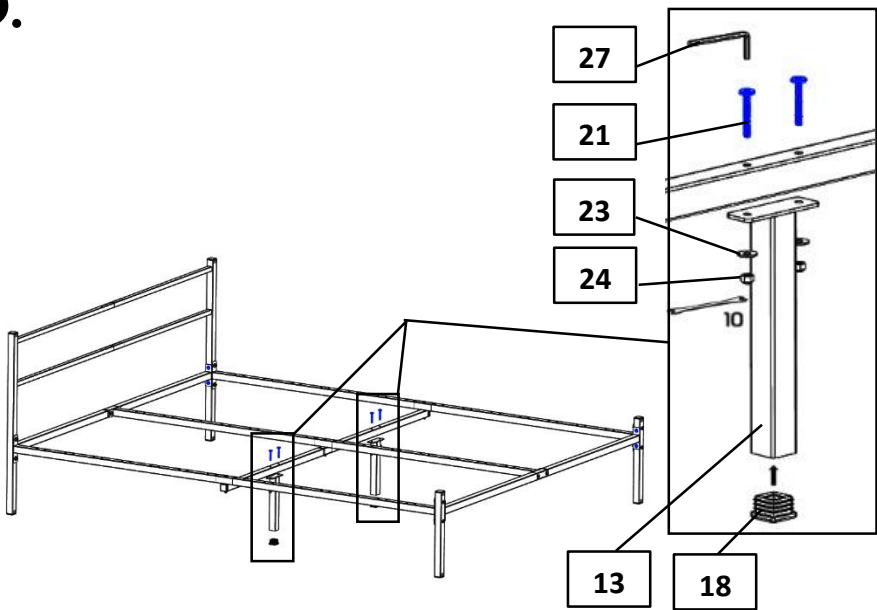
7.



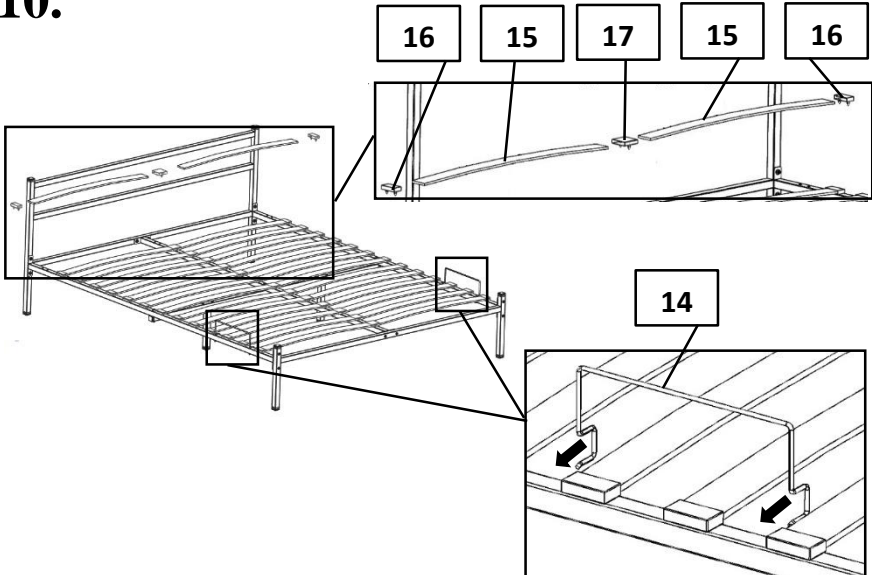
8.



9.



10.



Мебель бытовая для лежания из металла

Инструкция по уходу и эксплуатации кроватей

Срок, в течение которого мебель сохраняет красоту и исправность, значительно зависит от условий ее эксплуатации. Придерживаясь некоторых простых практических советов, Вы сможете поддерживать всегда в наилучшем состоянии все элементы Вашей мебели.

1.Используйте Мебель только по назначению. Кровать предназначена для лежания (для отдыха в положении лежа). Нагрузка на основание должна производиться в местах выступания ламелей кверху.

2.Допустимая нагрузка: 100 кг (включая вес матраса) - на 1-но спальное место основания с ламелями.

3.Подготовка к использованию:

- После хранения, перевозки мебели при температуре ниже +5°C мебель до начала использования необходимо выдержать до комнатной температуры.
- Герметичная упаковка кровати защищает её от воздействия внешних факторов (влага, загрязнения), но и сохраняет производственных запах нового изделия (как любая новая вещь). После снятия упаковки и сборки Мебель необходимо проветрить в просторном помещении не менее 1 недели.

4.Условия хранения и эксплуатации:

- Температура. Необходимая температура воздуха от + 15°C до +25°C. Размещайте мебель вдали от огнеопасных приборов и источников открытого огня. Избегайте условий частой смены температурного режима и влажности. Поверхность Мебели должна быть защищена от нагрева, в т.ч. от горячих предметов (утюги, посуда с кипятком и т.п.), температура нагрева элементов мебели не должна превышать +40 °С. Устанавливайте Мебель не ближе 0,5-1 м от нагревательных и отопительных приборов, избегайте нагревающих излучений (свет мощных ламп).
- Влажность. Рекомендуемая относительная влажность для помещения 45%-70%. Избегайте условий крайней влажности или сухости в помещении. Недопустим прямой контакт мебели с любыми жидкостями, в том числе элементов, соприкасающихся с полом. Для нормализации влажности рекомендуется проветривать помещение и при необходимости пользоваться осушителями или увлажнителями воздуха.
- Перемещение. Перемещение Мебели следует проводить вдвоём, слегка приподняв её над полом, без рывков и ударов. Нельзя ставить Мебель на бок, спинку или не на все ножки-опоры. При перемещении нельзя тянуть кровать только за спинку или царгу.

5. Уход за мебелью и чистка:

- Пыль с мебели рекомендуется удалять сухой мягкой тканью. Поверхность мебели можно чистить влажными тканями с применением мыльных растворов и обязательным дальнейшим вытиранием насухо. Не использовать для чистки агрессивные средства бытовой химии и средства, содержащие абразивные вещества.
- Периодически (1 раз в полгода) подтягивайте болтовые и винтовые соединения.
- При возникновении скрипа смажьте силиконовым спреем-смазкой или машинным маслом места подвижных соединений.

6. Меры Вашей безопасности и сохранности товара:

- Запрещается использовать кровать без матраса либо с матрасом, вес которого превышает допустимый.
- Не подставляйте руки в щели и места шарнирных соединений при открытом механизме подъема или во время его движения.

Запрещено:

Мебель бытовая для лежания из металла

- Вставать, прыгать и ходить по Мебели, в том числе детям.
- Ставить на поверхность мебели горячие, сырые, загрязненные предметы и предметы, имеющие острые и режущие опоры. Бросать предметы на мебель.
- Подвергать поверхность Мебели воздействию любых химических агрессивных веществ, скоблить, тереть с усилием поверхность мебели, использовать абразивные средства, рисовать.
- Тянуть, перемещать и переворачивать кровать, держась за спинку.

7. Условия предоставления гарантии производителя на товар:

1. Сохраняйте и следуйте информации и рекомендациям:

- настоящую инструкцию по сборке и эксплуатации;
- маркировочных ярлыков производителя, расположенные на мебели;
- документов, подтверждающих факт покупки мебели.

2. Сохраняйте упаковку товара до окончания сборки и в случае обнаружения любых повреждений мебели, отсутствия частей или фурнитуры. Поврежденная деталь не должна иметь следов сборки для установления причины возникновения дефекта.

Производственными дефектами не являются:

1. Изменение узлов изделия, технологии, которые проведены производителем в рамках усовершенствования продукта, не влияющие при этом на потребительские свойства изделия.
2. Запах нового изделия в пределах 2-х баллов (см. подготовка к использованию).
3. Скрип, возникающий от трения металлических деталей механизма трансформации.

По вопросам гарантии и гарантийного обслуживания обращайтесь к представителям торговой сети, в которой Вы приобрели мебель.

8. Утилизация.

Мебель не содержит в своем составе веществ, опасных для человека и окружающей среды, по истечению срока службы может быть утилизирована как товарно-бытовой отход.