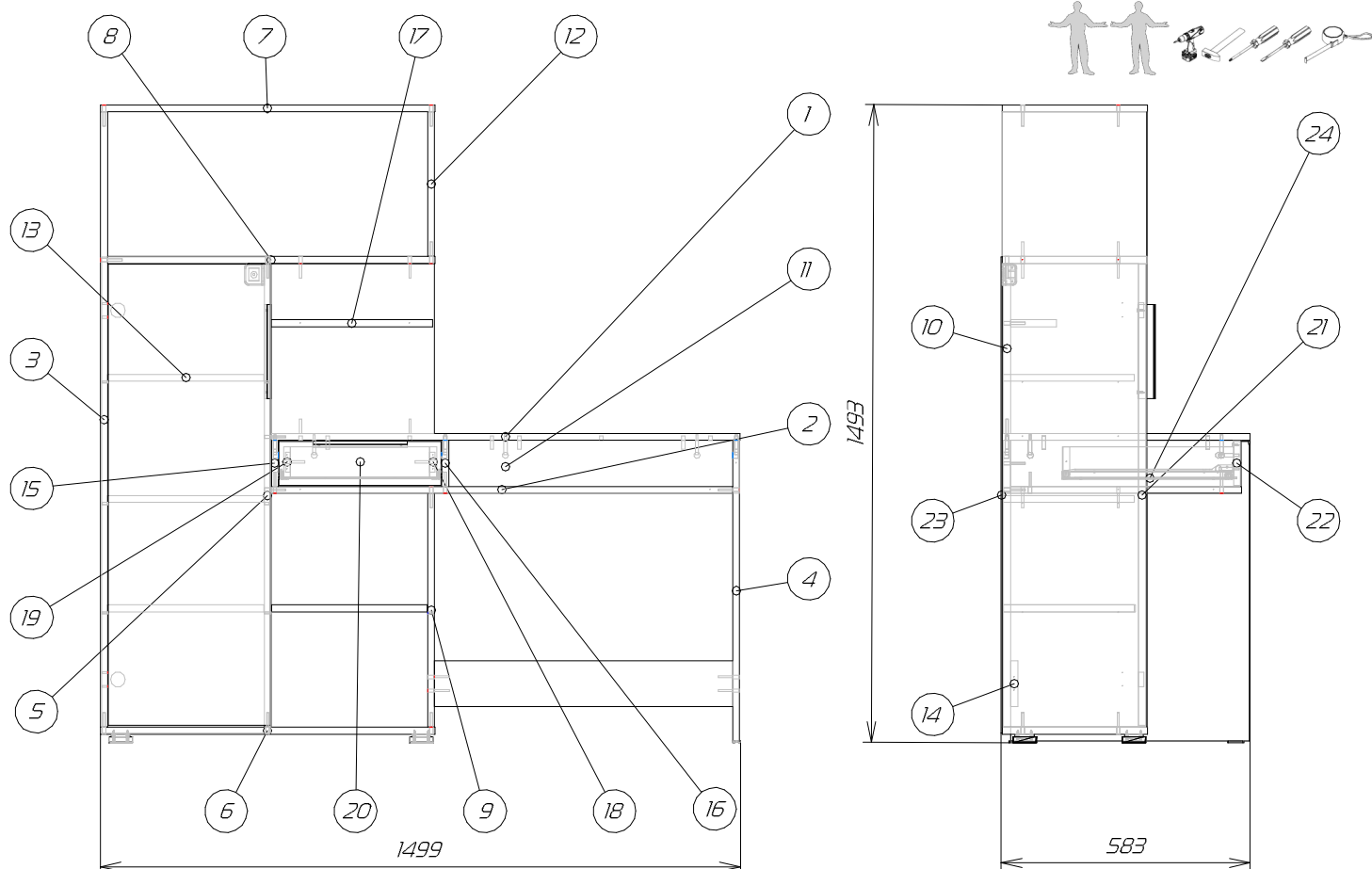


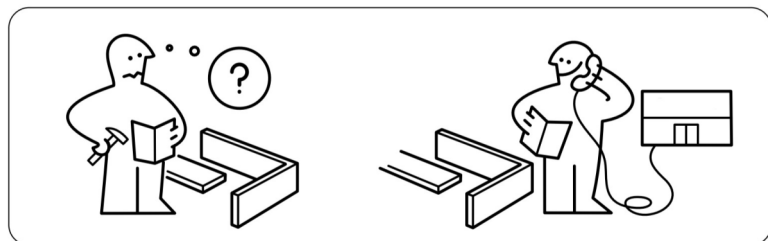
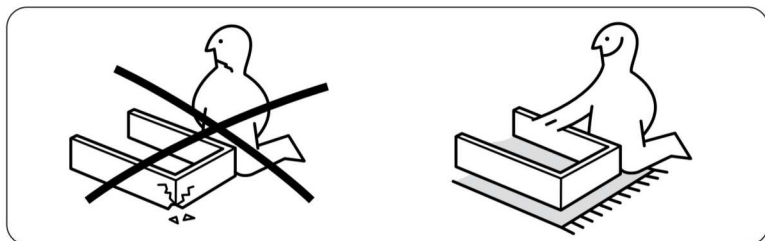
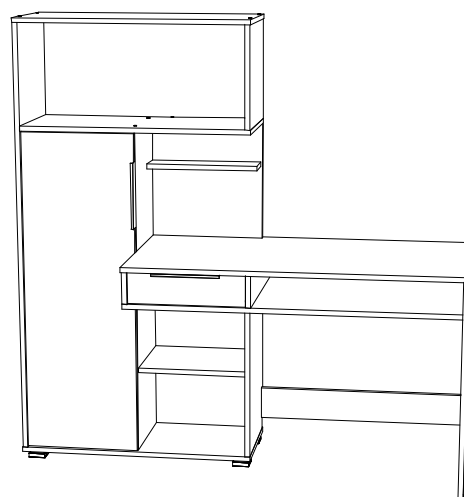
Стол письменный с полками:

Схема сборки :


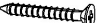











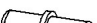



Детализировка :

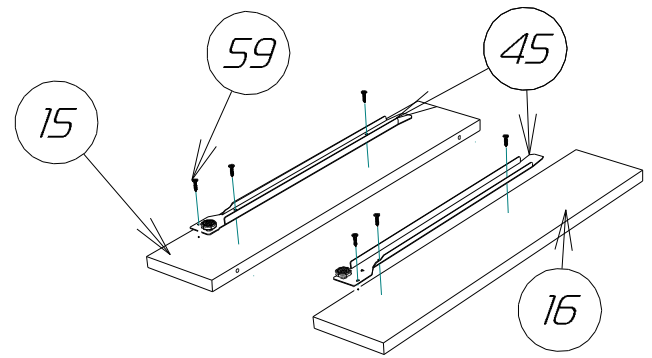
Поз.	Наименование	Кол-во	Длина	Ширина
1	Крышка стола	1	1098	580
2	Горизонт	1	1081	541
3	Боковина	1	1441	339
4	Ножка	1	704	559
5	Средняя	1	1086	319
6	Дно	1	784	340
7	Крышка	1	784	340
8	Горизонт	1	767	338
9	Стойка	1	548	336
10	Щит	1	398	383
11	Планка 2	1	1096	124
12	Боковина	1	339	339
13	Полка	4	365	309
14	Планка	1	698	108
15	Стойка левая	1	108	540
16	Стойка правая	1	108	540
17	Полка глухая	1	378	108
18	Бок ящика правый	1	400	72
19	Бок ящика левый	1	400	72
20	Задняя панель ящика	1	326	72
21	Дверь	1	1080	379
22	Фасад ящика	1	379	102
23	ДВП задняя стенка	1	115	396
24	ДВП дно ящика	1	358	424



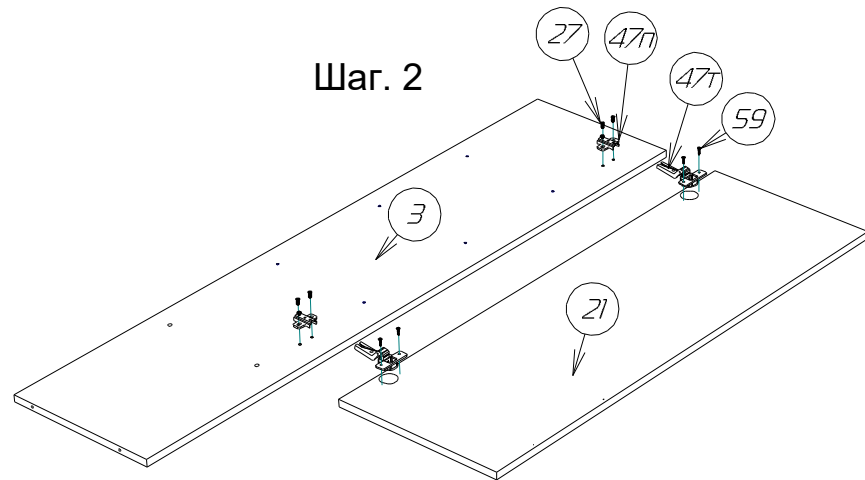
Фурнитура:

Поз.	Вид	Наименование	Кол.
25		Гвоздь 1,2x25	54
26		Шуруп 3,5x30 (к опоре)	16
27		Евровинт 6,3x13	4
28		Ключ шестигранный	1
29		Заглушка самоклеяка	31
45		Направляющие роликовые 400мм.	1
46		Ручка 192мм.	2
47		Петля для ДСП вкладная тело петли №47т, планка петли №47п	2
48		Опора 55x55x20	4
49		Навес-уголок с заглушкой	1
50		Стяжка Эксцентриковая (шток+эксцентрик) шток №50ш, эксцентрик №50э	13
51		Евровинт 6,5x50	43
52		Подпятник	2
53		Шкант 8x30	10
58		Полкодержатель	16
59		Шуруп 3,5x16	26

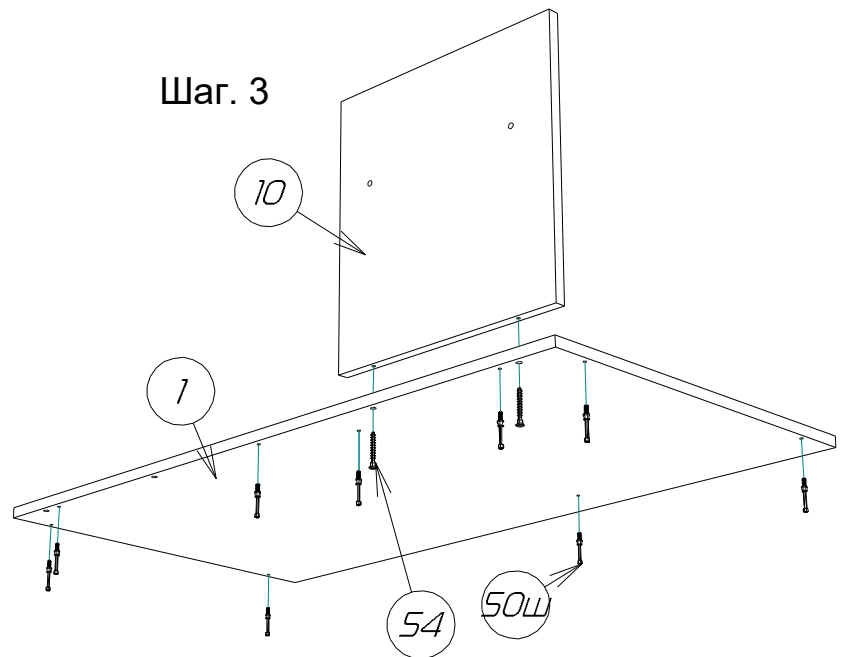
Шаг. 1



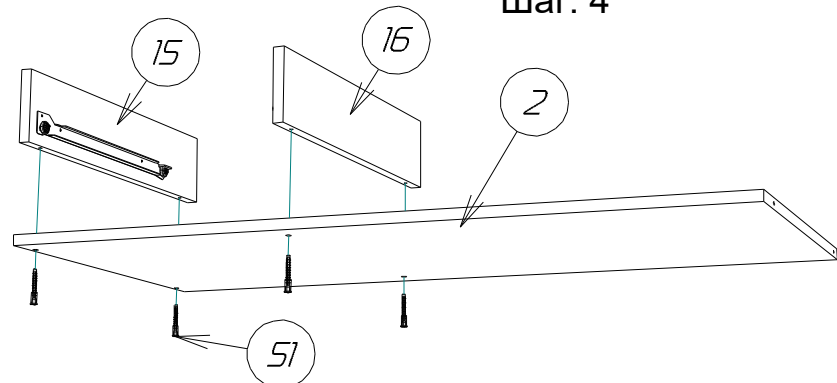
Шаг. 2



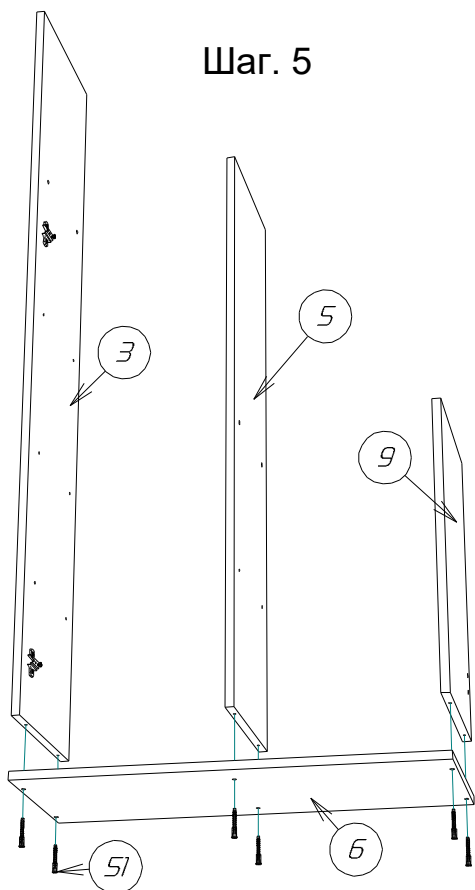
Шаг. 3



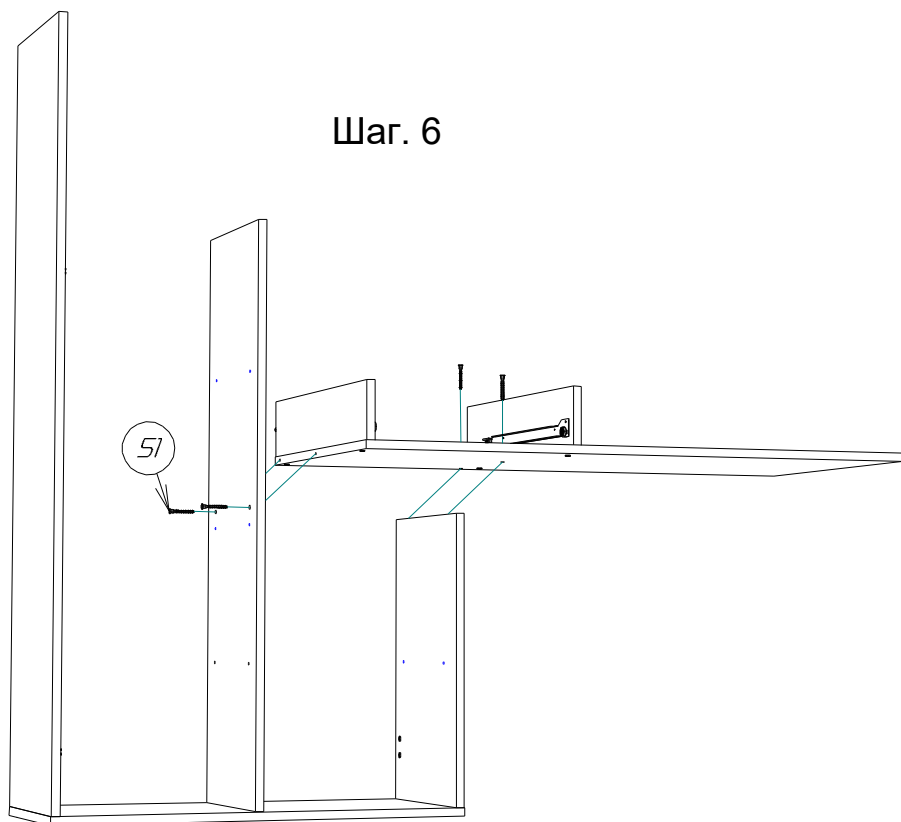
Шаг. 4



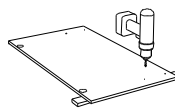
Шаг 5



Шаг 6

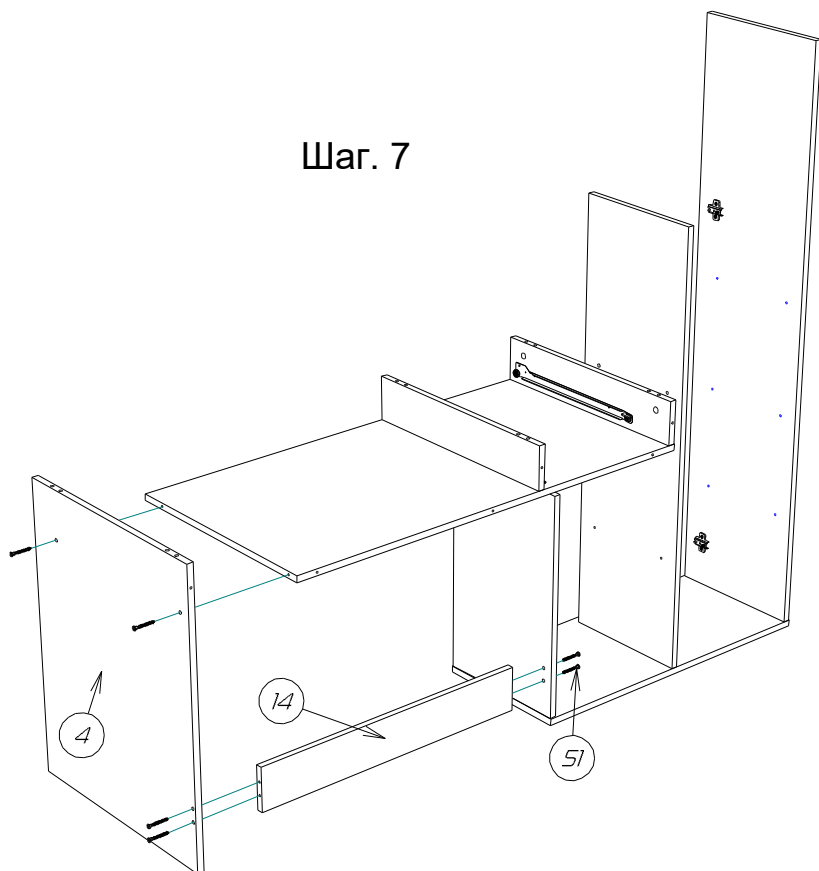


До сверловки отверстий под ручку:

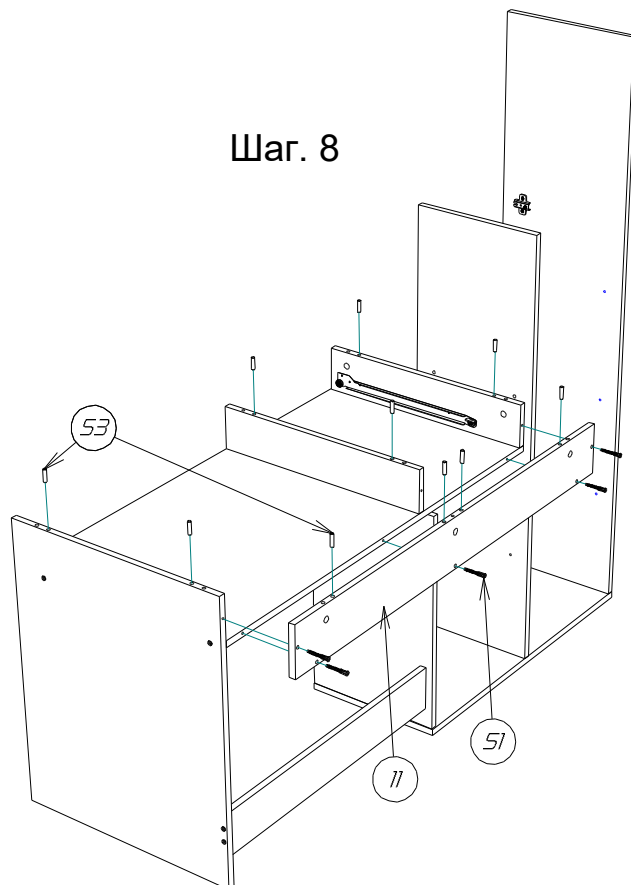


- 1) Подложи брусок.
- 2) сверло D4.5-5мм.

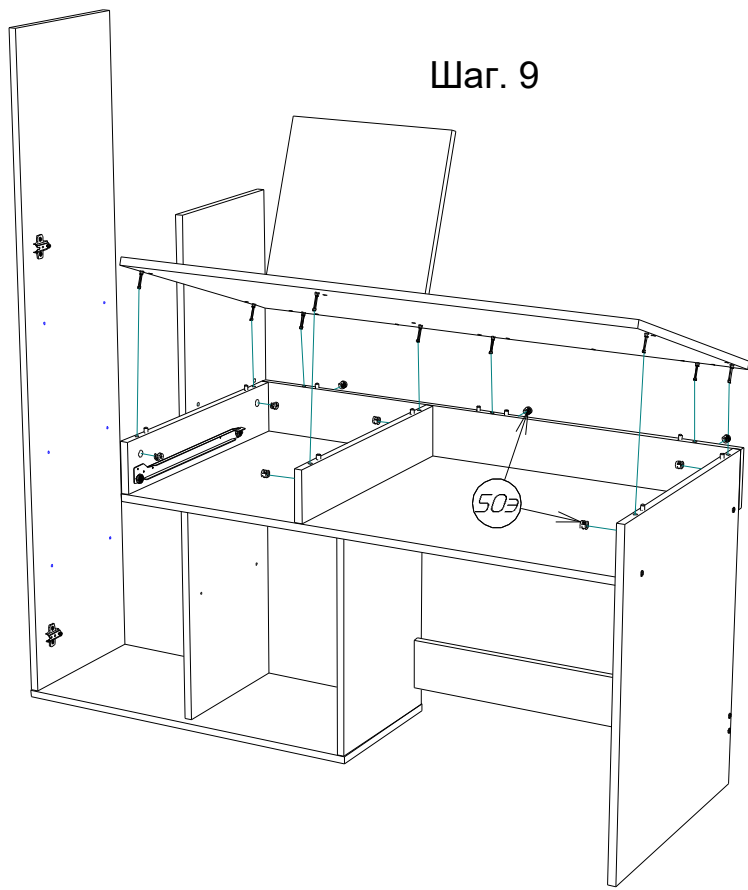
Шаг 7



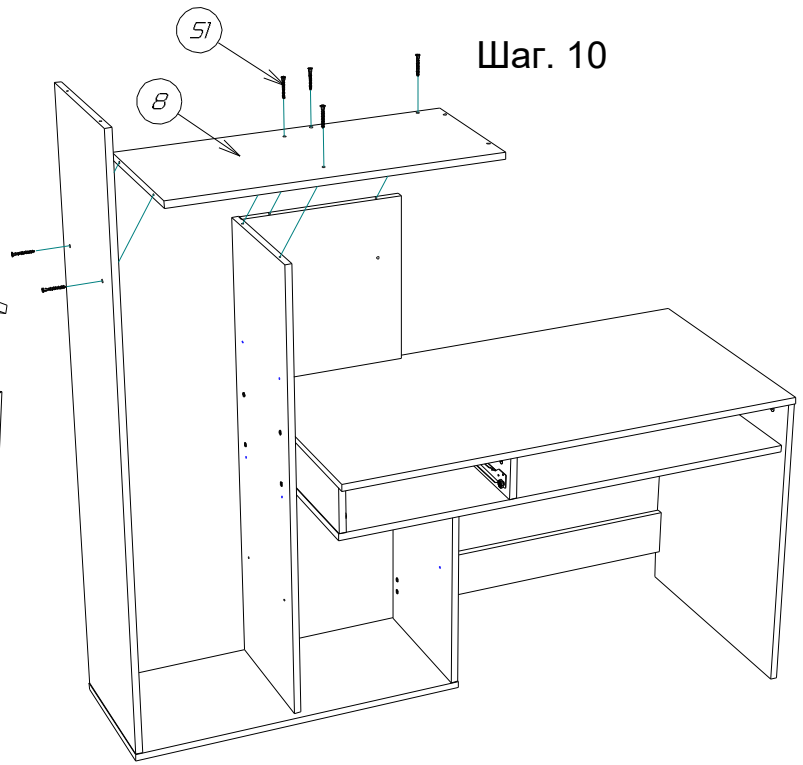
Шаг 8



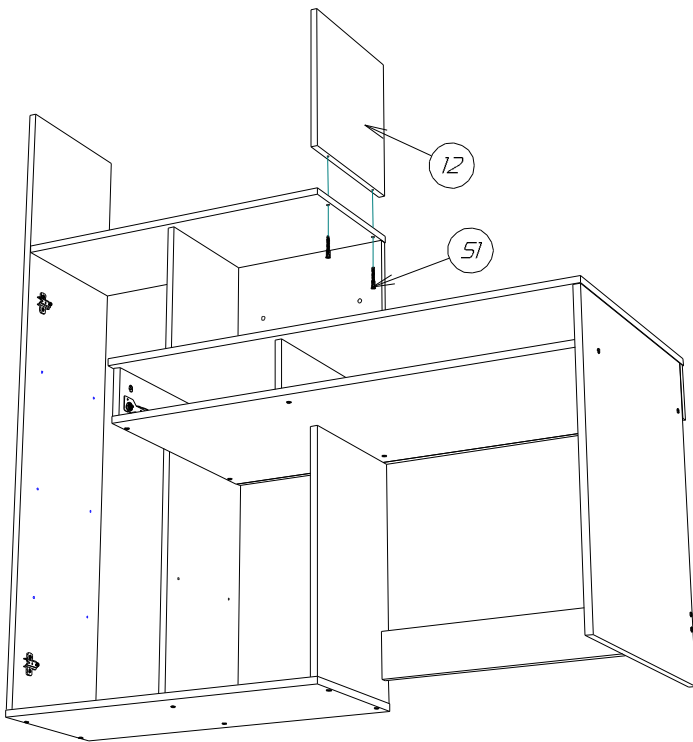
Шаг. 9



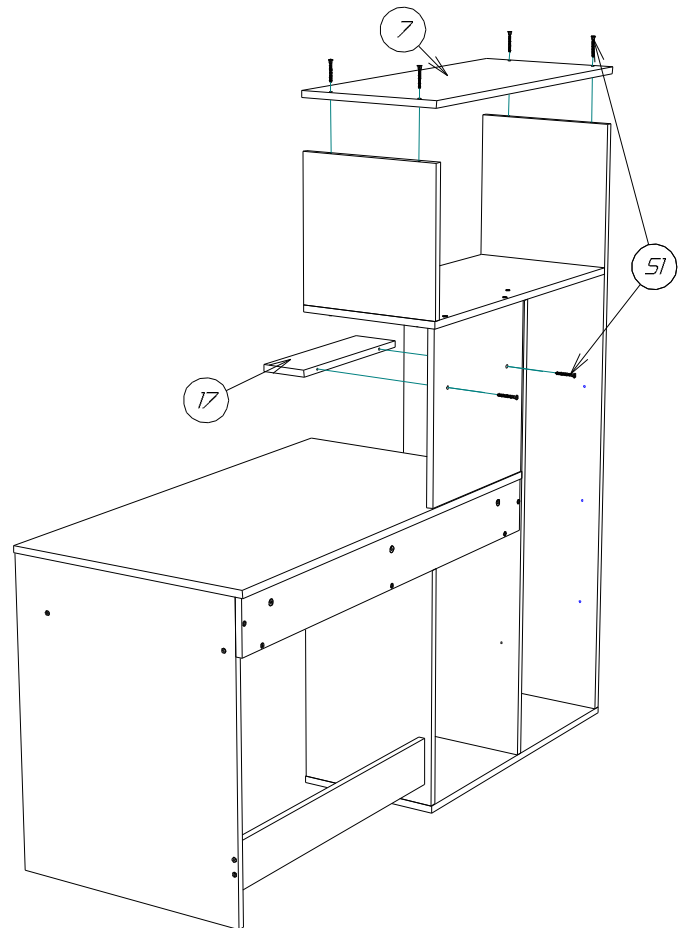
Шаг. 10



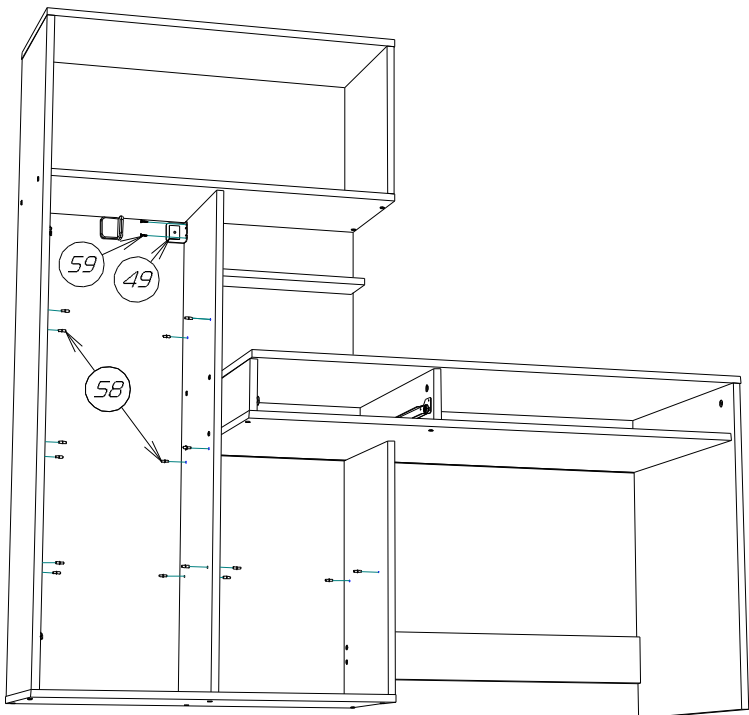
Шаг. 11



Шаг. 12



Шаг. 13



Шаг. 14

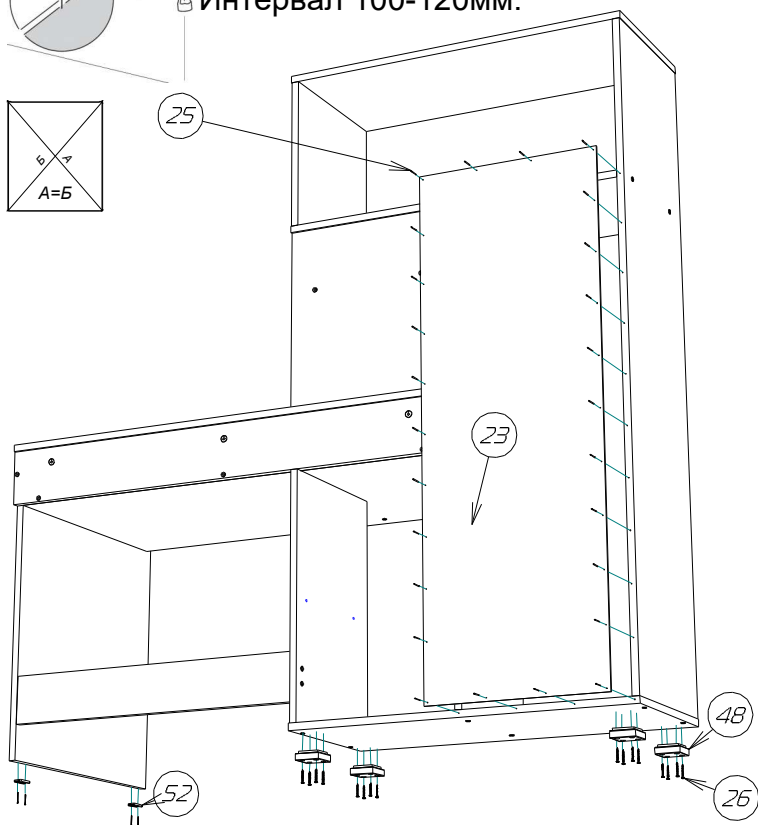
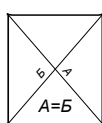
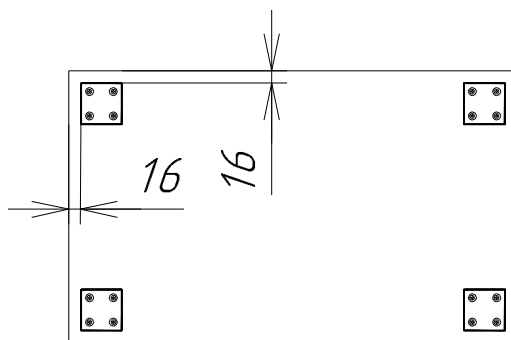
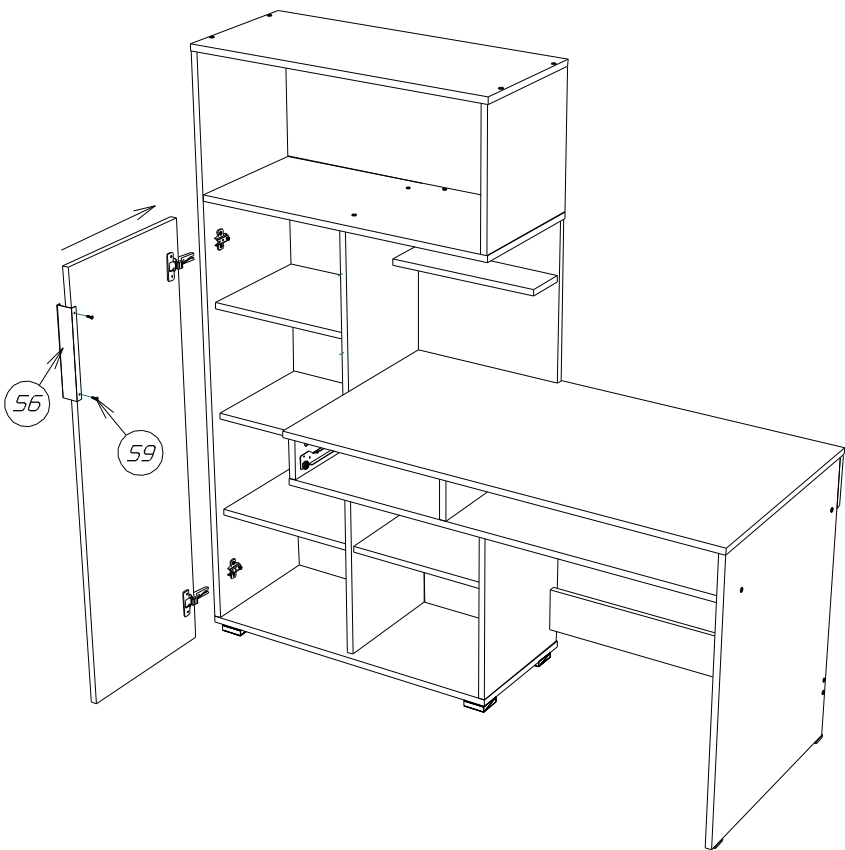


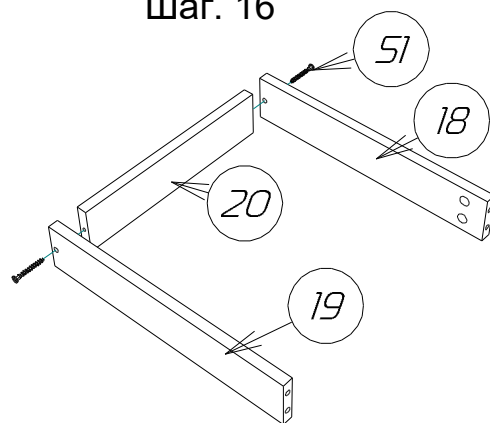
Схема установки опор (ножек):



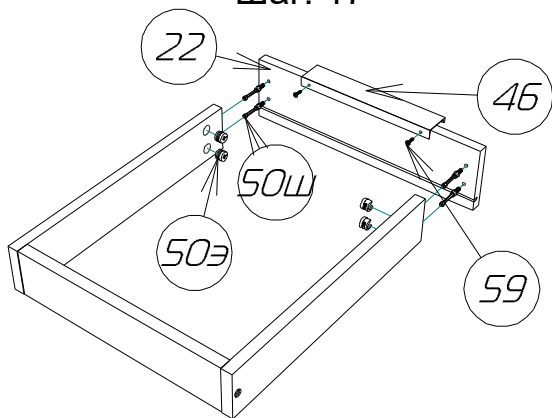
Шаг. 15



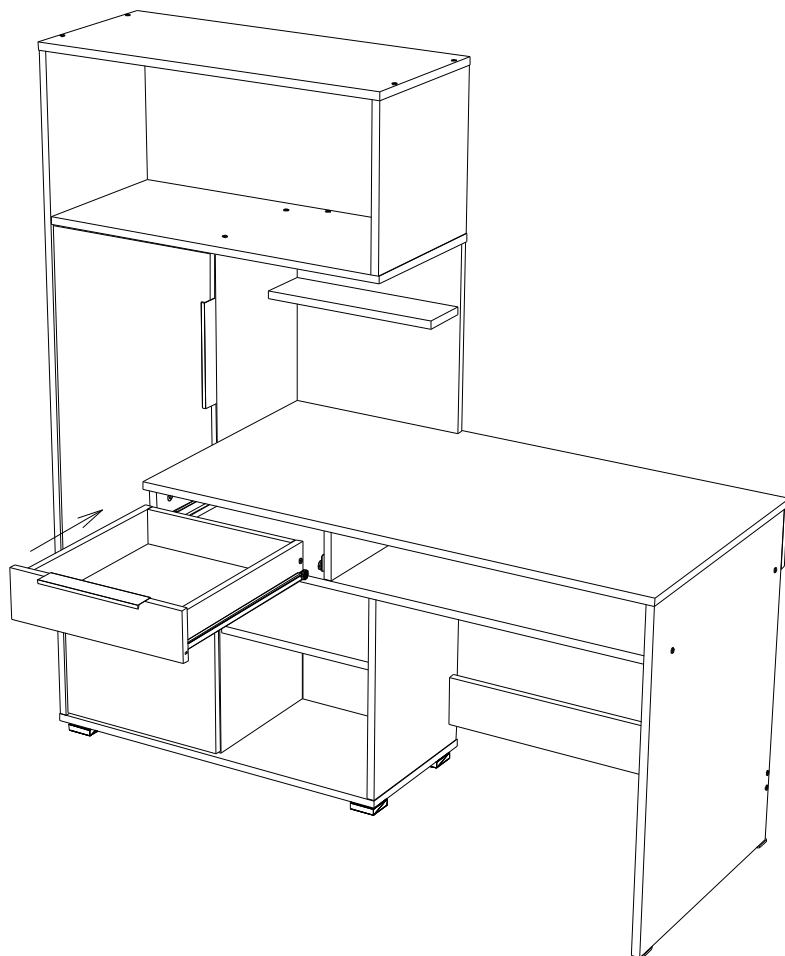
Шаг. 16



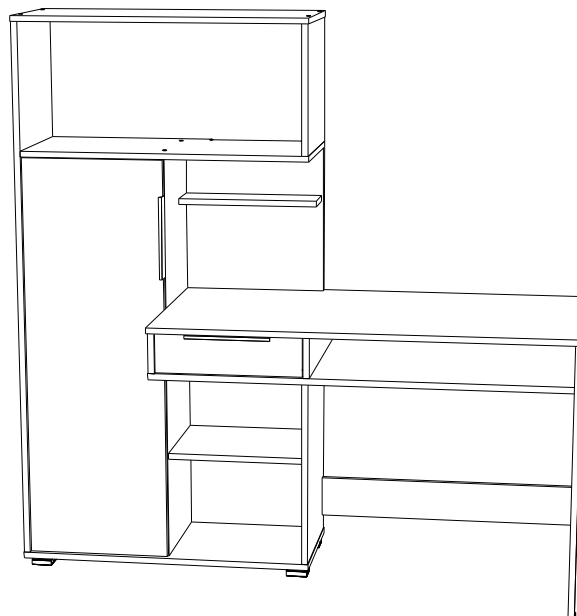
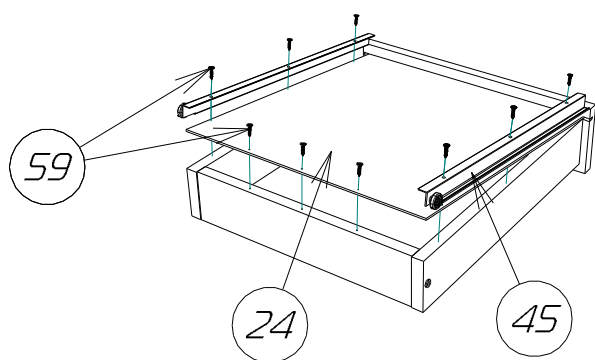
Шаг. 17



Шаг. 19



Шаг. 18



Важно!
Изделие закрепить к стене!
Крепеж подбирается
в зависимости от типа стены.
Крепеж приобретается отдельно.

Схема регулировки фасада (дверки) :

