

Гарантийные обязательства

Изготовитель гарантирует соответствие изделия требованиям нормативных документов ГОСТ 16371-2014 и соблюдение транспортировки и хранения. Гарантия не распространяется на мебель, имеющие механические повреждения (царапины, потертости и т.п.) возникшие при транспортировке, в процессе сборки и эксплуатации, имеющие утолщение щитков от влаги (разбухание) возникшие от неправильного ухода.

В случае приобретения уцененной мебели претензия по качеству и внешнему виду не принимаются.

Срок службы изделия – 7 лет;

Срок гарантии – 1 год со дня продажи набора.

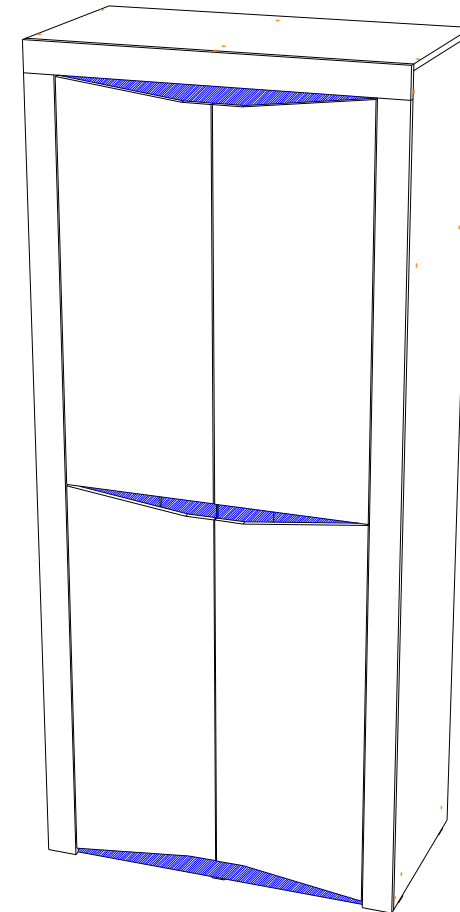
Во избежание перекосов и повреждений, а также загрязнения мебели, сборку производить на ровном полу, покрытым тканью или бумагой. Необходимо соблюдать осторожность, чтобы не повредить поверхность деталей. В сборке сложных и больших изделий желательно участие двух человек. Перед началом сборки необходимо определить расположение деталей в изделии в соответствии со схемами сборки и инструкцией. Производитель оставляет за собой право вносить изменения в конструкцию, не изменяющую внешний вид и дизайн изделия без предварительного уведомления.

ПАСПОРТ



Спальня «ПАОЛА» ШК-701

Габаритные размеры (ШхВхГ): 972 x 2200 x 532



Уважаемый покупатель!

В целях сохранности наша мебель поставляется в разобранном виде. Напоминаем, что в стоимость изделия услуга сборки не включена. Если Вы предпочли собрать мебель самостоятельно, надеемся, что процесс сборки доставит Вам удовольствие и не займет много времени.

При покупке мебели настоятельно рекомендуем убедиться в наличии всех деталей, сверяясь с комплектующей ведомостью, т.к. после сборки изделия претензия по количеству и качеству сборочных единиц не принимаются.

Во избежание недоразумений, просим внимательно следовать алгоритму сборки изделия.

Рекомендации по сборке.

Перед началом сборки и дальнейшей эксплуатации внимательно ознакомьтесь с настоящим руководством и следуйте его рекомендациям.

Для Вашего удобства рекомендуем собирать мебель вдвоем, на ровной поверхности, соблюдая последовательность согласно представленной схеме.

Правила пользования и эксплуатации изделия

Уважаемый покупатель, срок эксплуатации мебели напрямую зависит от Вашего бережного отношения к ней:

- не допускайте попадания воды на изделие во избежание разбухания поверхностей. В случае контакта с водой, насухо протрите поверхность мягкой тканью.
- не ударяйте поверхность острыми, тяжелыми или твердыми предметами.
- не ставьте на поверхность раскаленные предмет
- при чистке, во избежание повреждений, не используйте щетки, жесткие ткани, зернистые порошки. Для ухода за мебелью используйте специальные средства, предназначенные для мебели.
- не допускайте попадания на поверхность веществ, таких как растворители, бензин, обезжиривающие средства и т.п.
- периодически, в случае ослабления резьбовых соединений, необходима их подтяжка.
- если у Вас возникает желание самостоятельно модифицировать изделие, помните, что в этом случае наша гарантия на товар распространяться не будет.
- не соблюдение каких-либо из вышеуказанных условий, повышение возникновения недостатков мебели, являются основанием утраты права на гарантийное обслуживание.

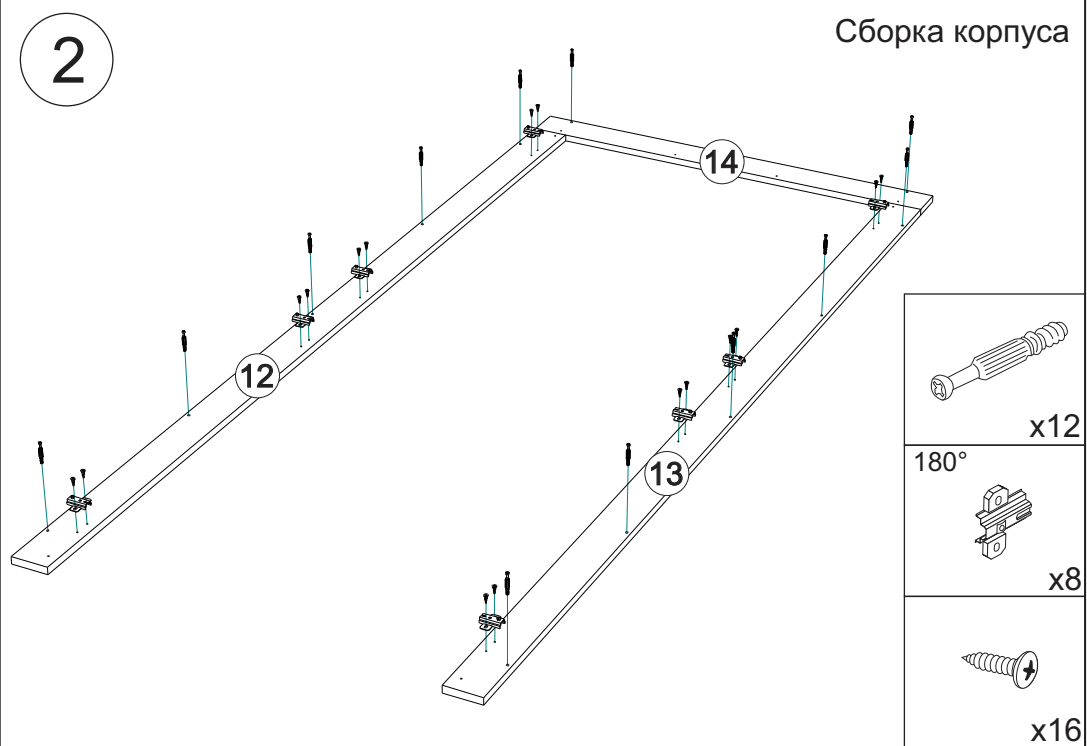
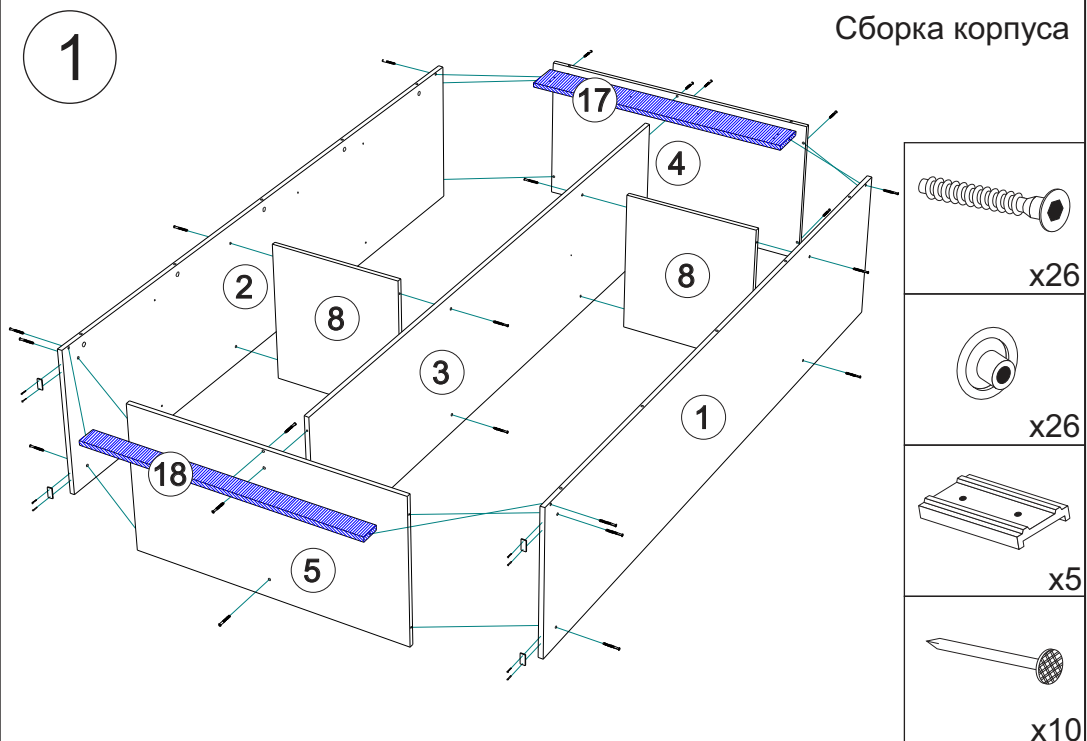
Фурнитура

п/п	Наименование материала	Ед. изм.	Расчетное количество
	Гвозди 2x20	шт	80
	Евровинт	шт	26
	Евроключ	шт	1
	Заглушка для евровинта	шт	26
	Заглушка для эксцентрика	шт	12
	Петля 180°	шт	8
	Подпятник	шт	5
	Полкодержатель	шт	12
	Прессшайба	шт	20
	Стяжка эксцентриковая	шт	12
	Штангодержатель	шт	2
	Шуруп 3,5x16 черный	шт	38
	Шуруп 3,5x32 черный	шт	20

**Качество мебели зависит от качества сборки.
Рекомендуем доверять сборку специалистам.**

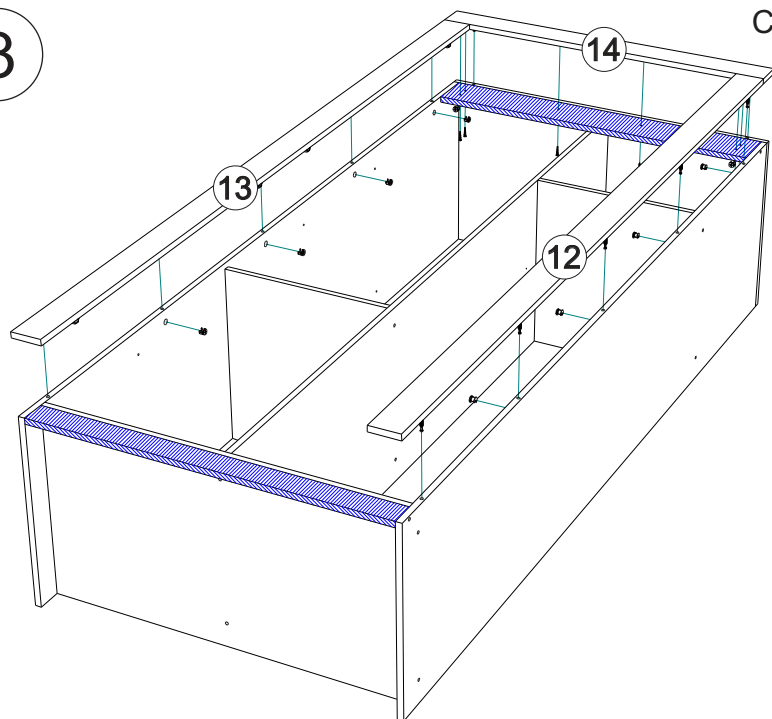
Детали корпуса

Поз.	Наименование	Заготовка		Кол-во
		Длина[L]	Ширина[W]	
1	Бок правый	2184	512	1
2	Бок левый	2184	512	1
3	Перегородка	2104	496	1
4	Крышка	972	512	1
5	Вязка	940	512	1
7	Полка	462	496	3
8	Вязка	462	496	2
9	Фасад_фрез	400	1046	2
10	ФасадПрав_фрез	400	1046	1
11	ФасадЛев_фрез	400	1046	1
12	Планка лицевая правая	2120	80	1
13	Планка лицевая левая	2120	80	1
14	Планка лицевая верхняя	972	80	1
15	ЛДВП	968	425	5
17	Вязка	940	120	1
18	Цоколь	940	64	1
19	Планка_фрез	400	96	2
20	Труба круглая Ф25 мм	460		1
21	Брус соединительный	938		4



*Качество мебели зависит от качества сборки.
Рекомендуем доверять сборку специалистам.*

3



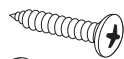
Сборка корпуса



x12

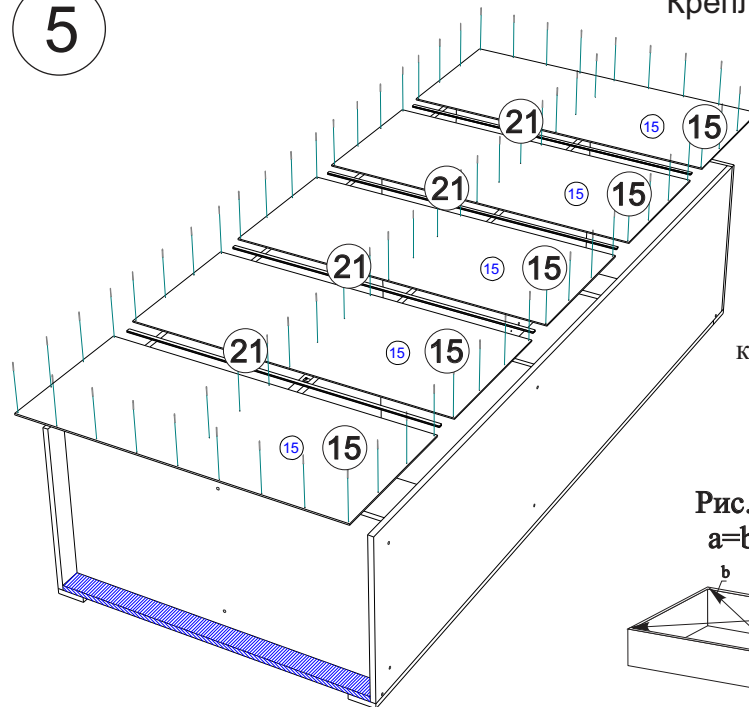


x12



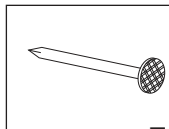
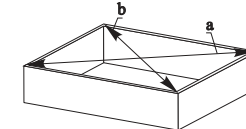
x8

5



Крепление задней стенки

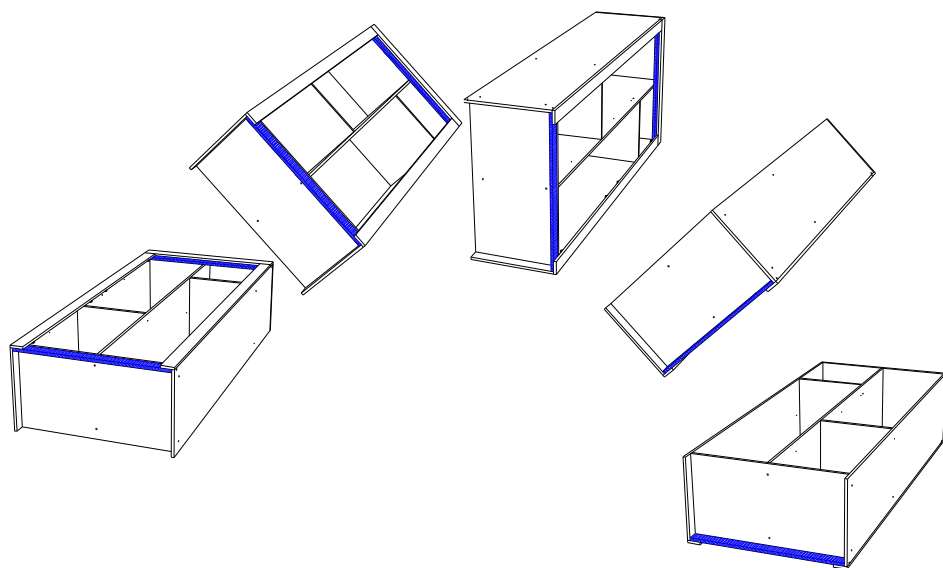
Для правильного открывания створок, необходимо выровнять диагонали каркаса изделия (Рис.1) и только потом прибить ЛДВП не нарушая диагонали.

Рис.1
a=b

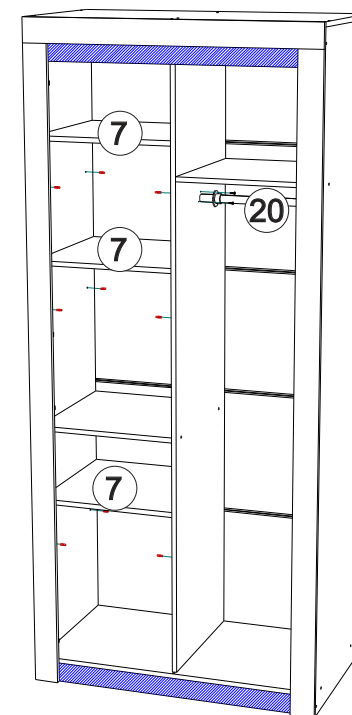
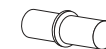
x72

4

Перевернуть лицевой стороной вниз



6

Установка полок
Крепление штанги

x12



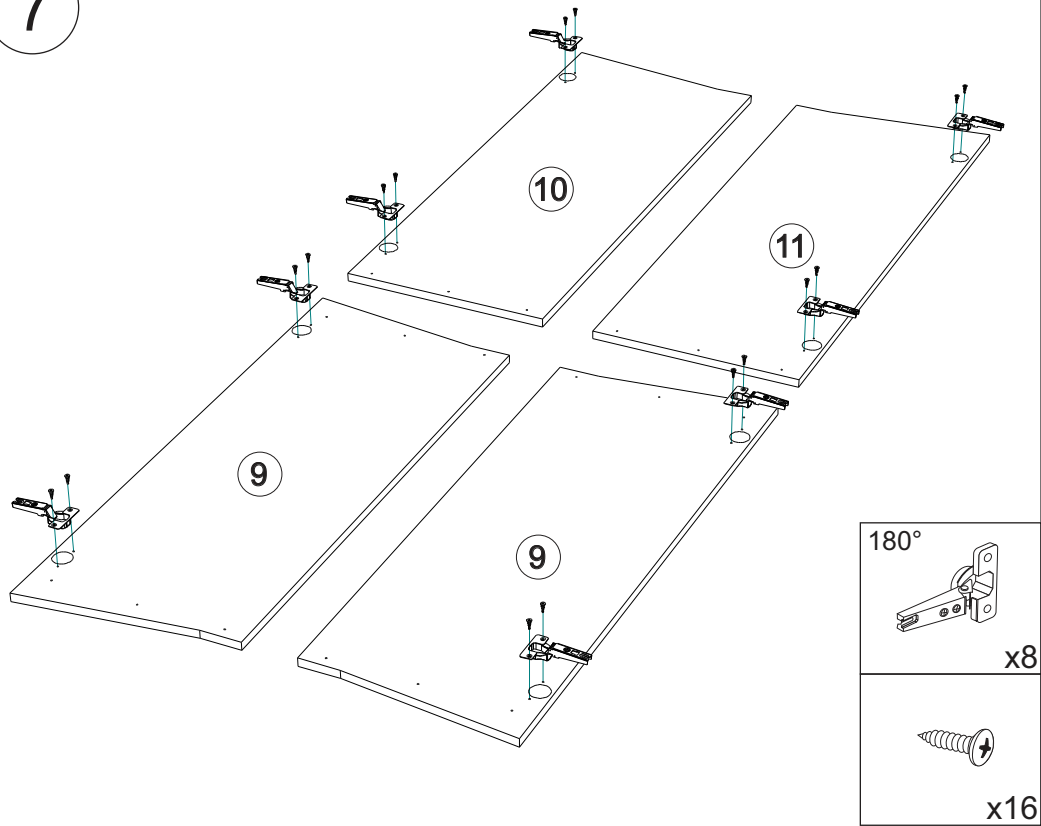
x2



x6

7

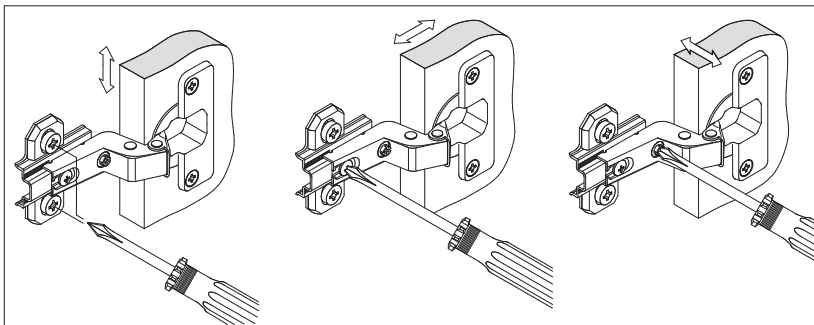
Крепление петель



Регулирование зазоров и положения дверей с петлями

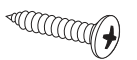
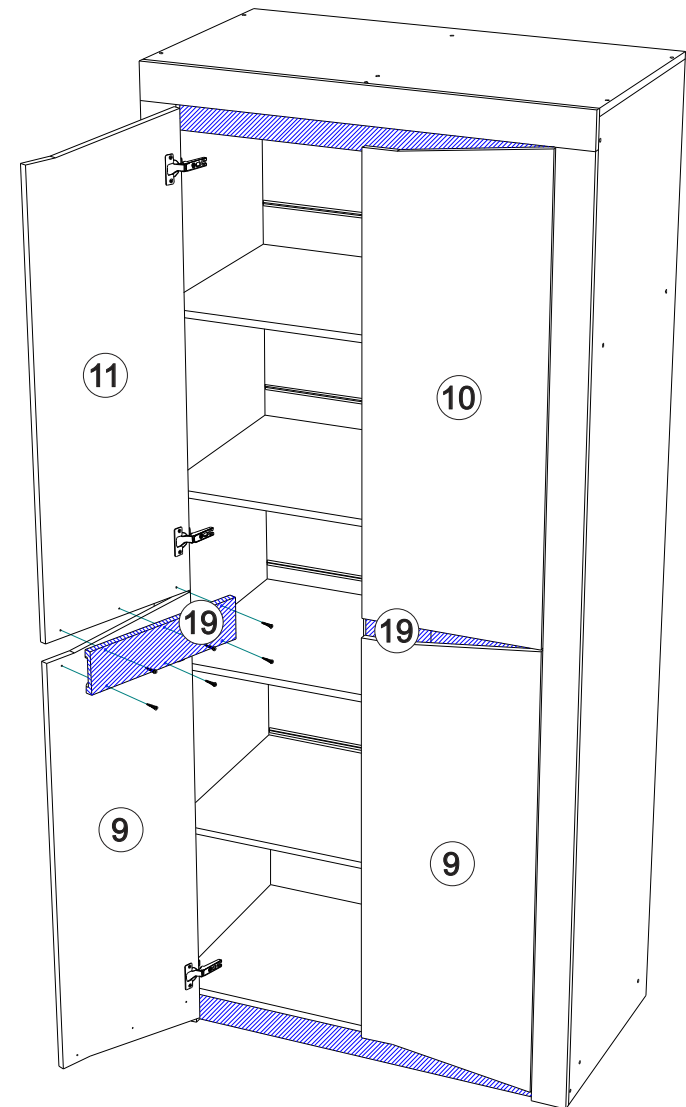
Регулирование по
высоте

Регулирование глубины

Регулирование
наложения

8

Сборка створок



x12