

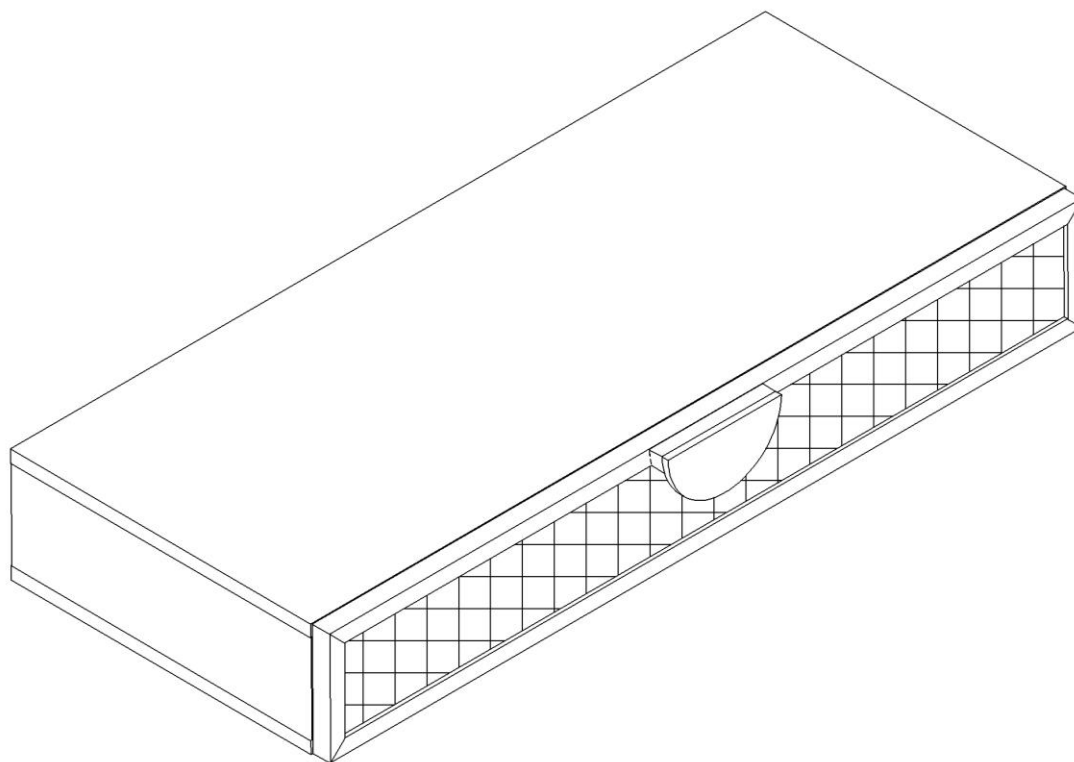


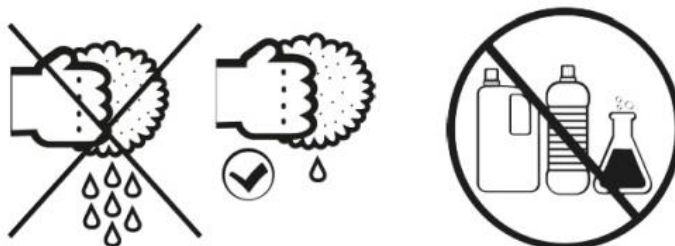
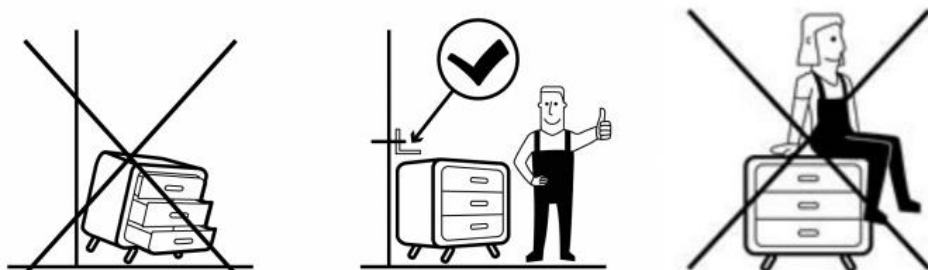
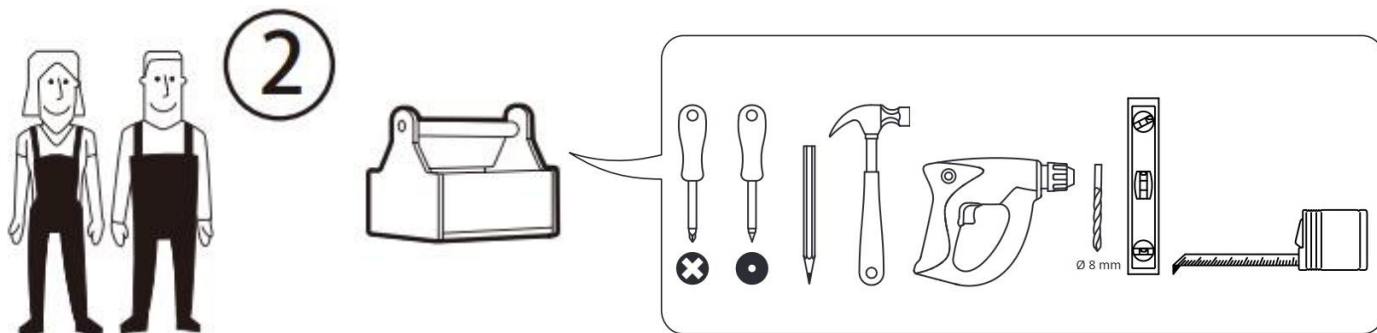
Обстановочка!

WWW.OGOGO.RU



Инструкция
по сборке и эксплуатации изделий мебели
Консоль подвесная с одним ящиком
Bionica





СОВЕТЫ ПО СБОРКЕ

Для удобства транспортировки и предохранения от повреждений мебель поставляют в разобранном виде.

На пакете имеется маркировка с указанием названия изделия, перечень входящих в данный пакет деталей, их размеры и количество, а также номера этих деталей, которые соответствуют номерам на схемах сборки.

Прежде чем приступить к сборке, убедитесь, что все детали имеются в наличии. Крепите детали в соответствии с порядком, указанным в инструкции.

ВНИМАНИЕ!

Консоль ВСЕГДА крепится к стене. Наш настенный крепеж укомплектован пластиковыми дюбелями, предназначенными для использования с полнотелыми кирпичами, силикатными полнотелыми кирпичами, бетоном или клинкерными кирпичами. Для крепления на стенах из другого материала следует обратиться к специалисту, который поможет подобрать соответствующее крепление для Вашего типа стены

В целях дополнительной безопасности

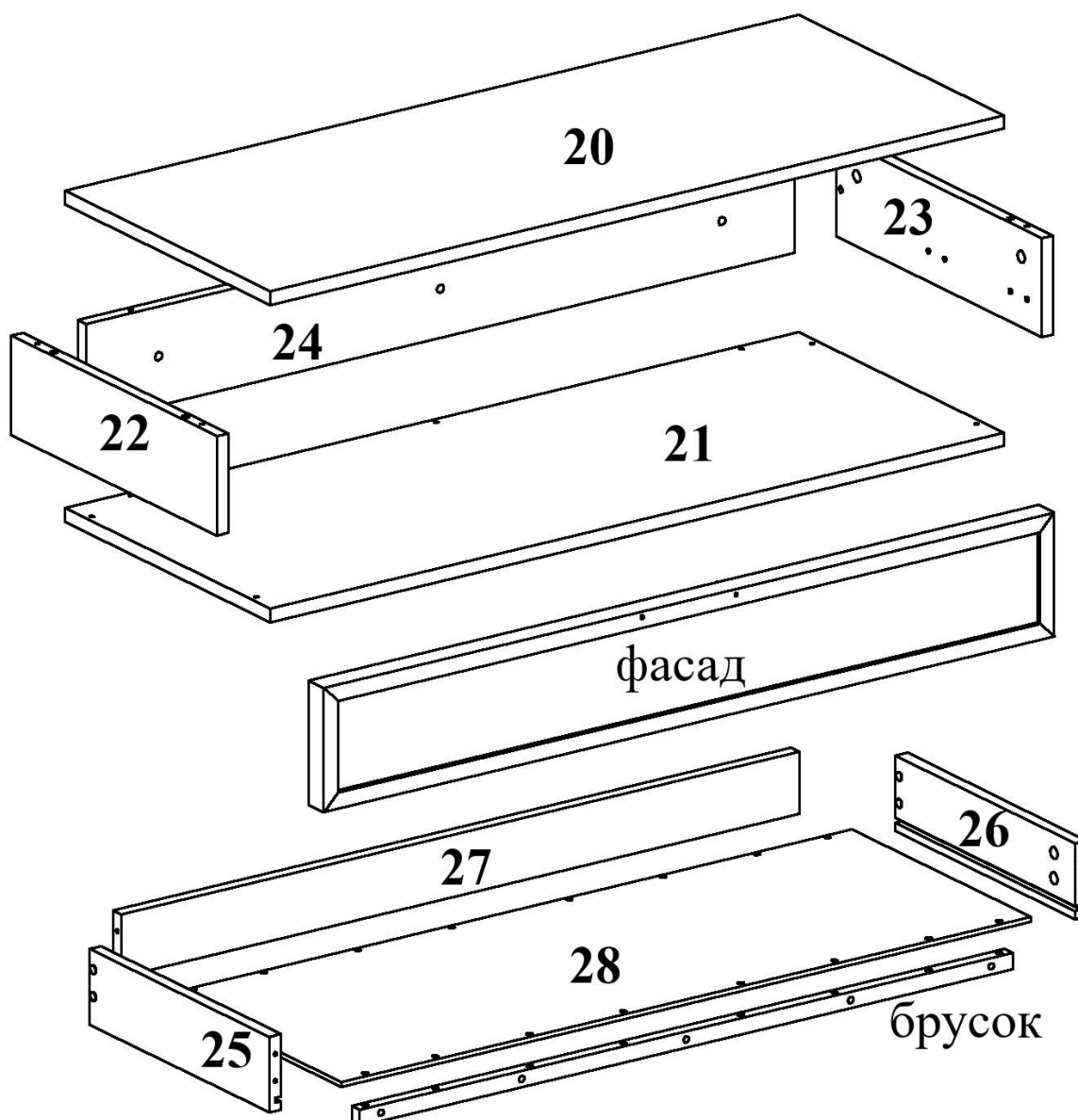
- Не облакачивайтесь и не присаживайтесь на изделие
- Старайтесь равномерно распределять нагрузку на изделие
- Не ставьте предметы на край.
- Никогда не позволяйте детям залезать на ящики, а также виснуть на них.
- Не оставляйте ящик открытым.

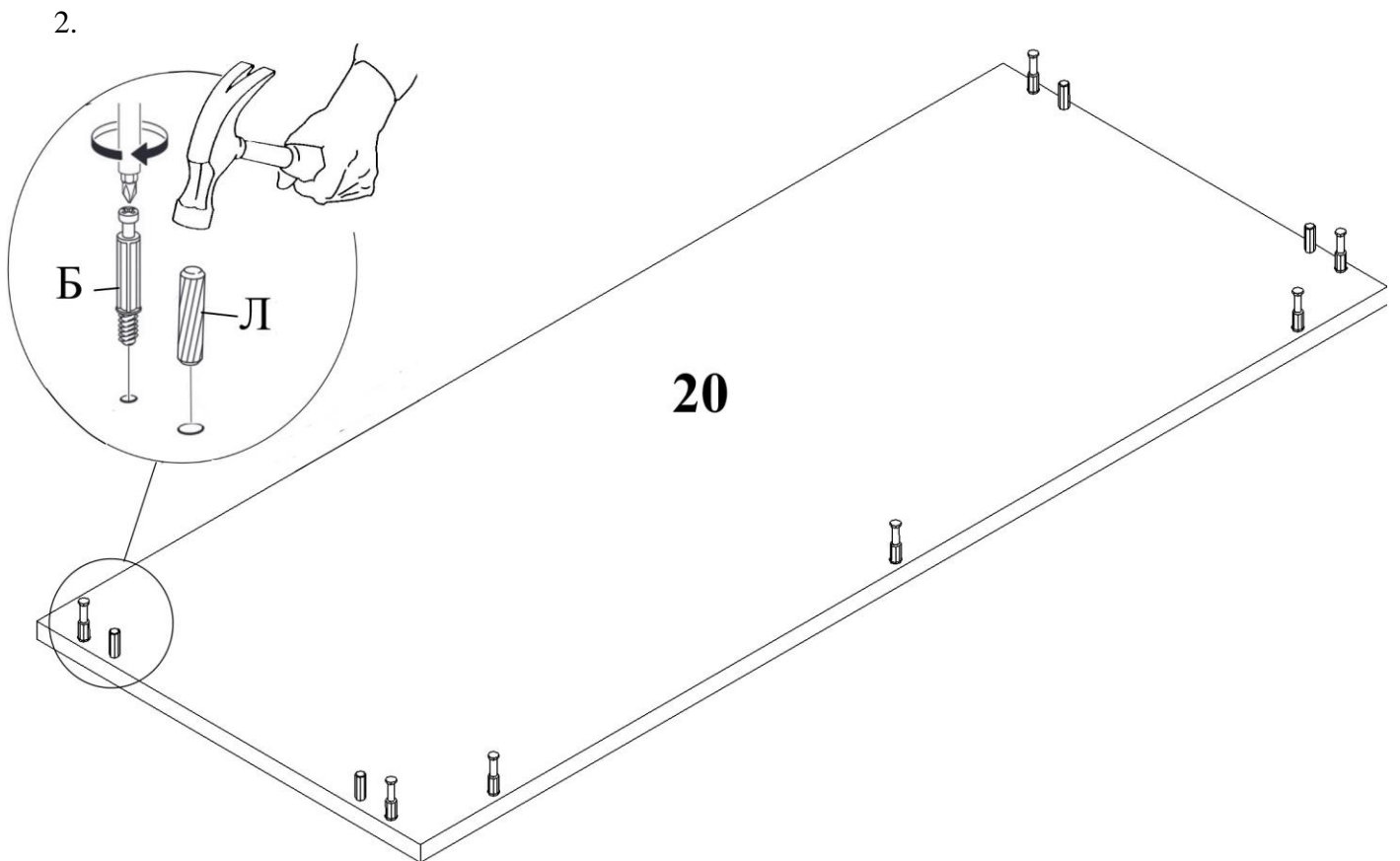
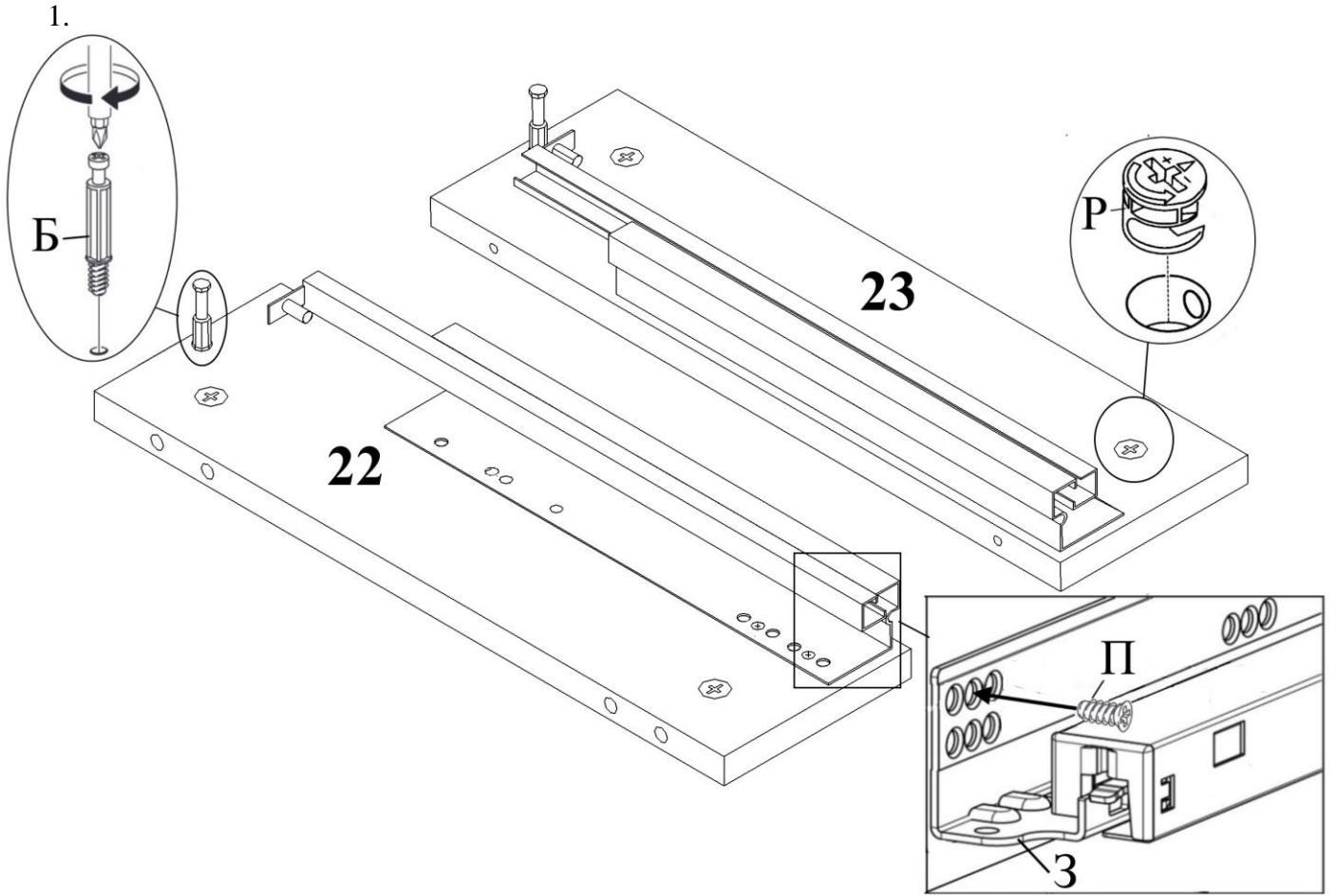
Консоль подвесная с одним ящиком Bionica
Комплектовочная ведомость фурнитуры

	Наименование		Количество
А	Винт 4x30 впотай оц.		2
Б	Дюбель DU 232 ввинчиваемый		13
В	Дюбель-полипропил, 8x40		3
Г	Заглушка – самоклейка d=14мм		21
Д	Заглушка – самоклейка d=18мм		13
Е	Конфирмат-винт 7x50		11
Ж	Конфирмат-ключ 4Z		1
З	Направляющая VECTOR MS 350мм плавное закр.		1
И	Ручка полукруг D150 мм, бук		1
К	Саморез с прессшайбой 4,2x16		8
Л	Шкант мебельный 8x30		8
М	Шуруп - навес 5,5x50мм		3
Н	Шурупы 3,5x16 впотай		8
О	Шурупы 4,0x25 впотай		5
П	Шурупы 6,3x10,5 для направляющих		6
Р	Эксцентрик Rastex 15/16		13

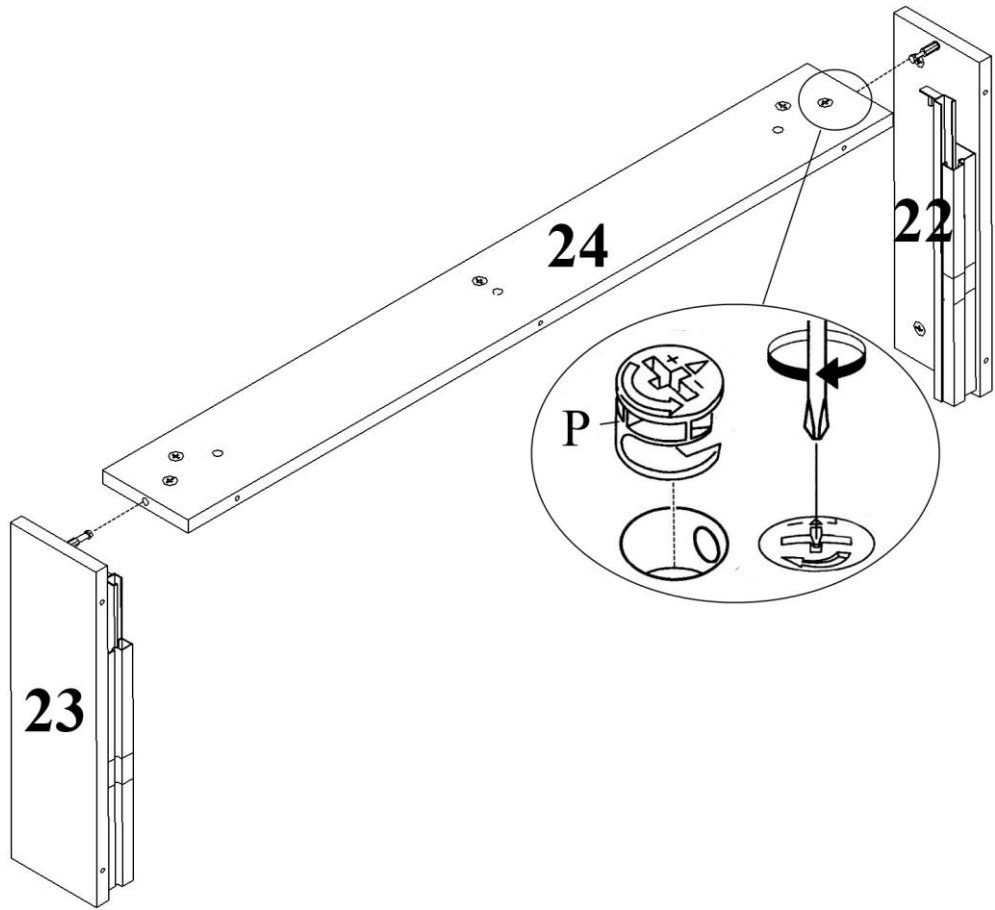
Консоль подвесная с одним ящиком Bionica
Комплектовочная ведомость деталей

№	Наименование	Кол-во	А мм.	В мм.	Т мм.
22	Стенка вертикальная левая	1	400	118	16
23	Стенка вертикальная правая	1	400	118	16
20	Верхний щит	1	1000	400	16
21	Нижний щит	1	1000	400	16
24	Стенка задняя	1	966	118	16
25	Ящика стенка боковая левая	1	350	90	16
26	Ящика стенка боковая правая	1	350	90	16
27	Ящика стенка задняя	1	924	74	16
28	Ящика дно	1	938	349	6
	Опорный брусок	1	890	20	15
	Фасад ящика	1	996	148	30

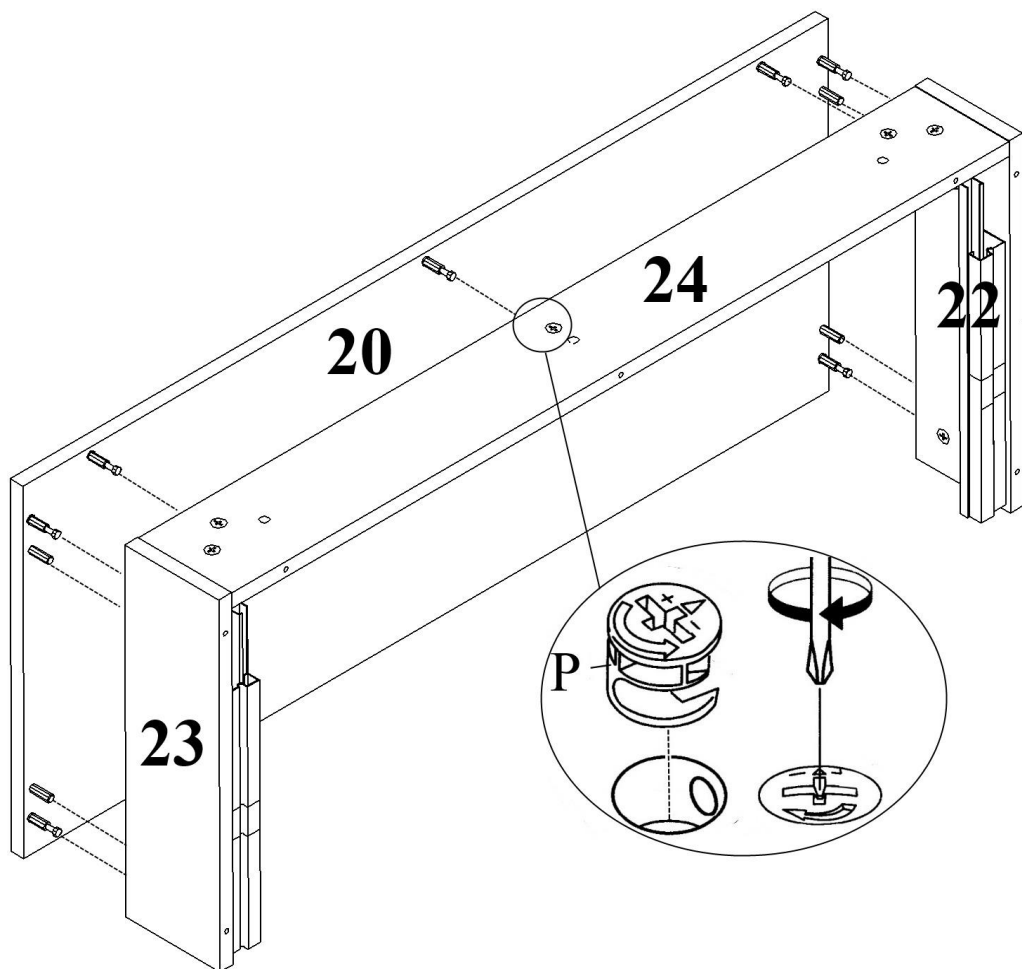




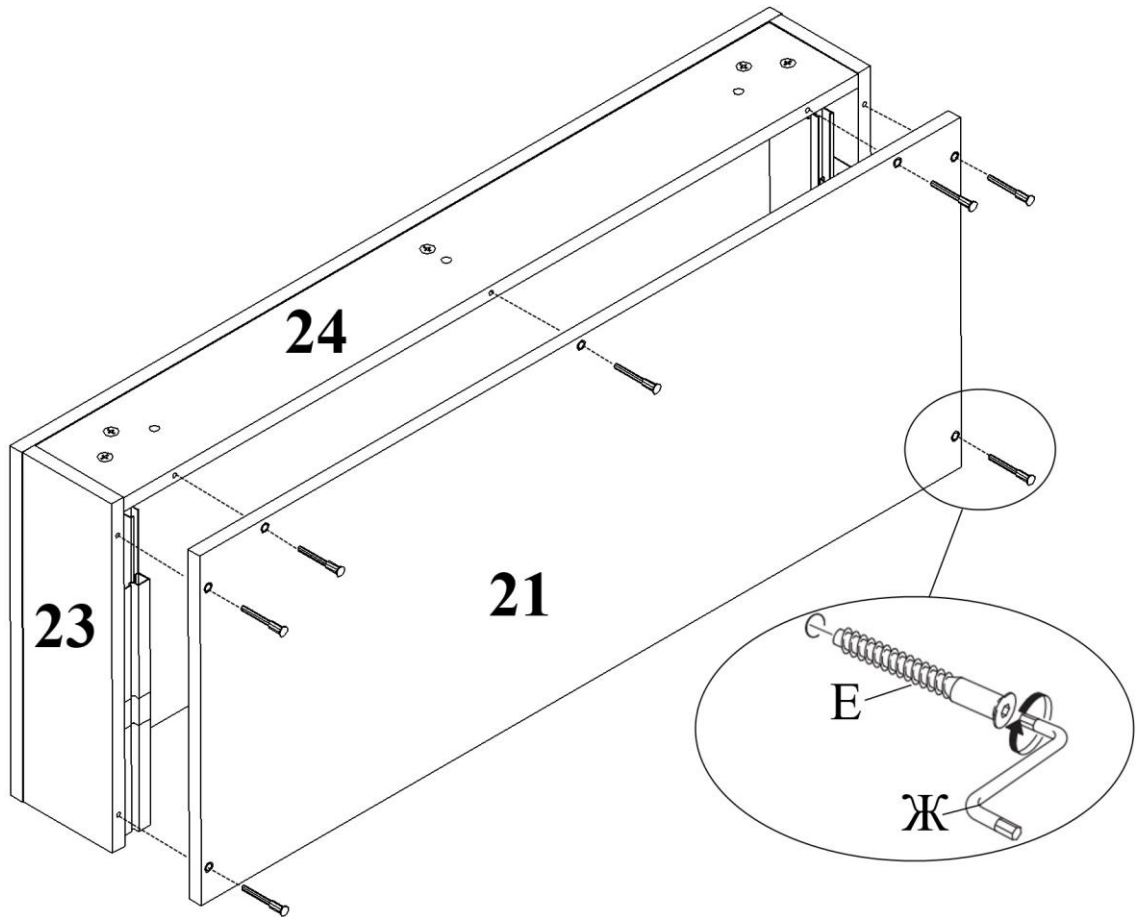
3.



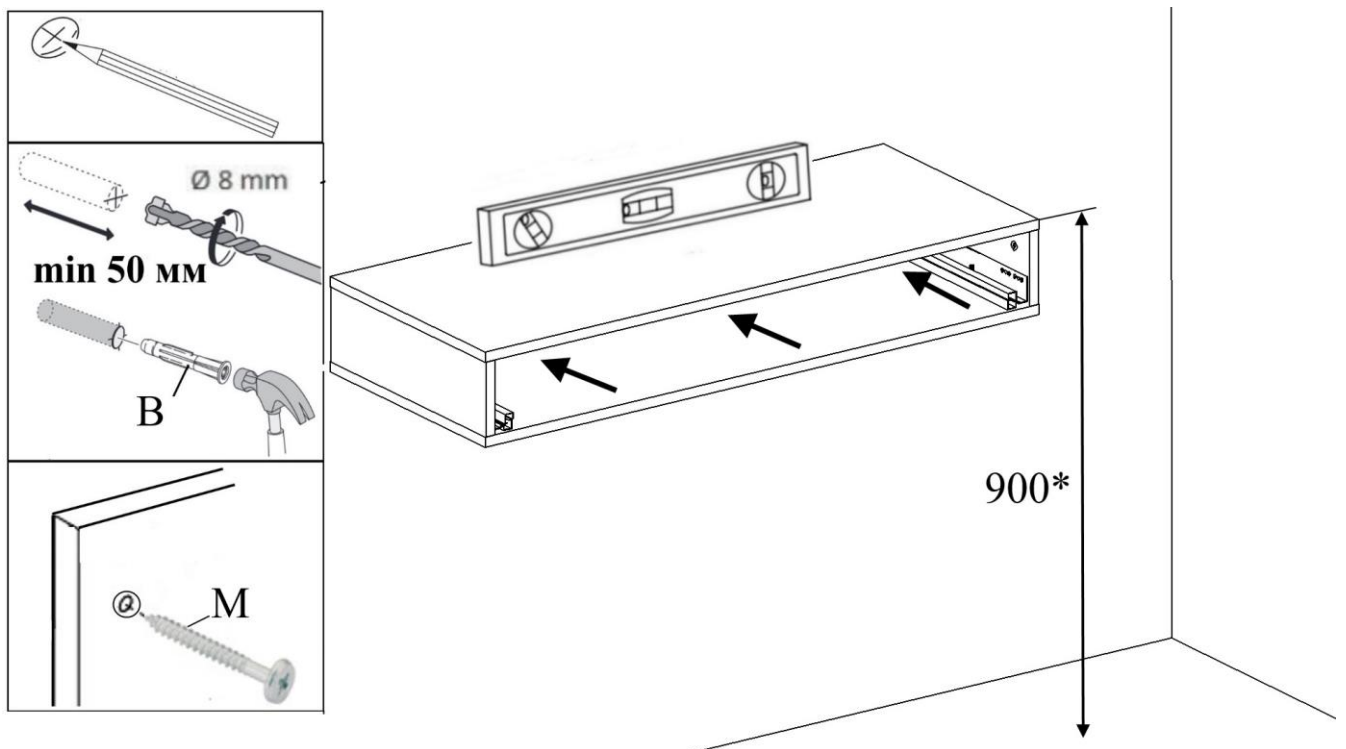
4.



5.

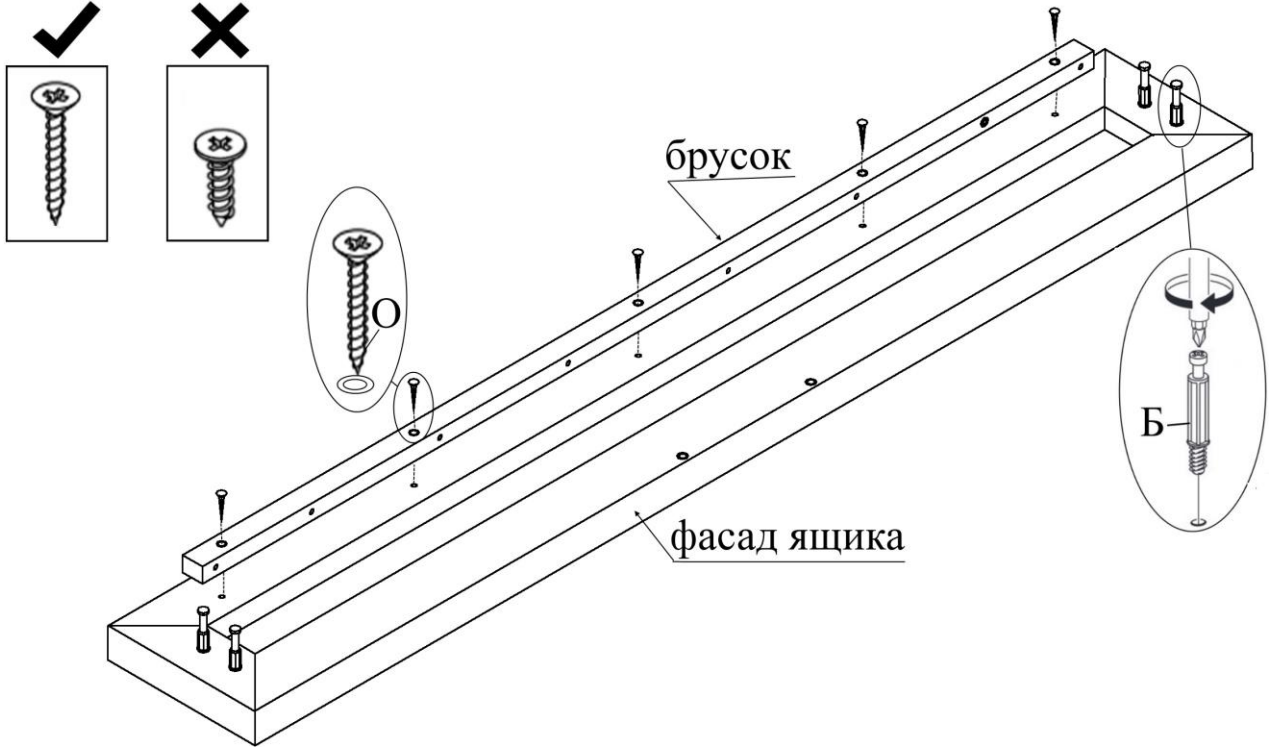


6.

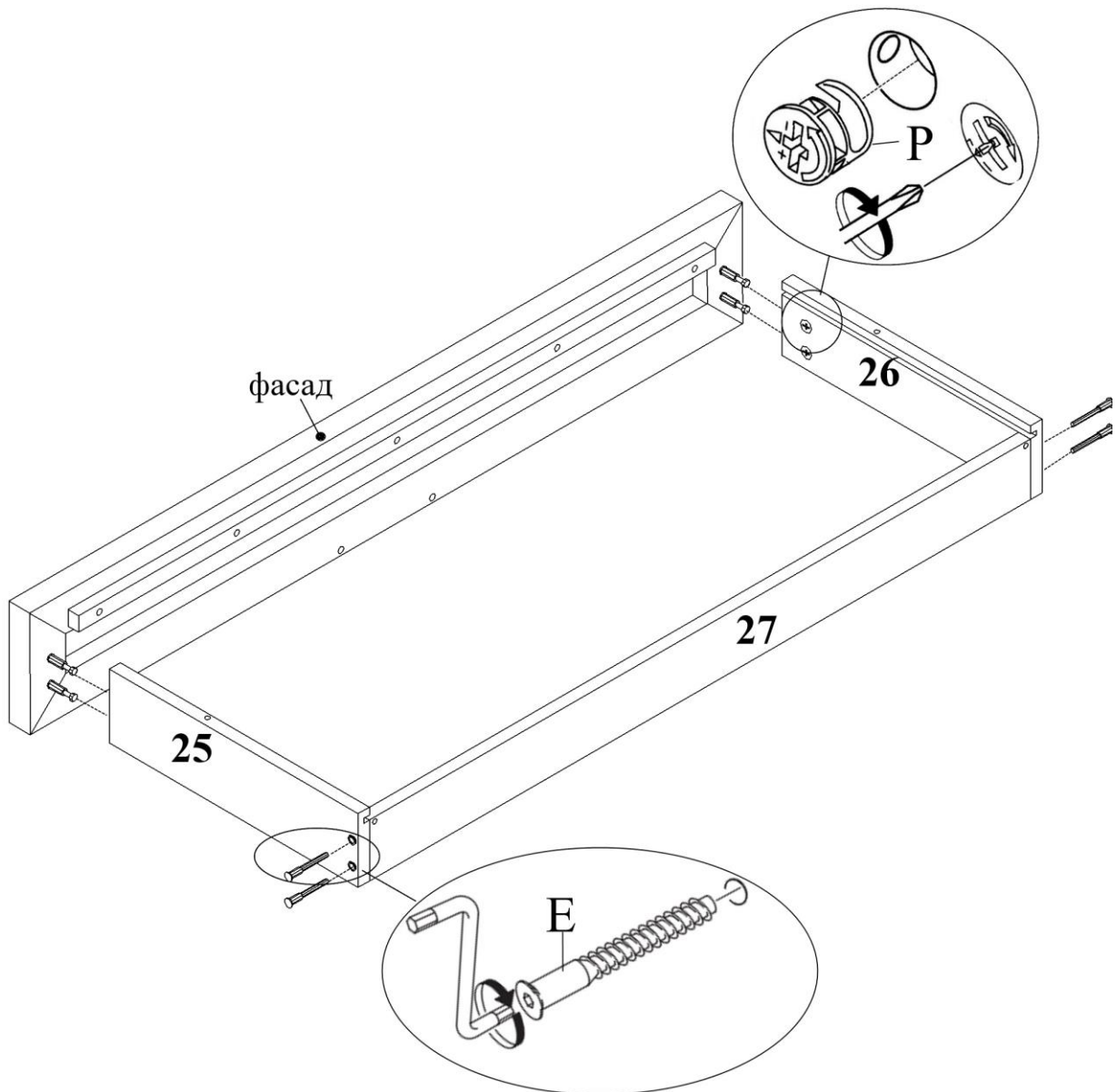


При использовании вместе с комплектом зеркал Віоніса навеска осуществляется в следующем порядке: нижнее зеркало – консоль – верхнее зеркало

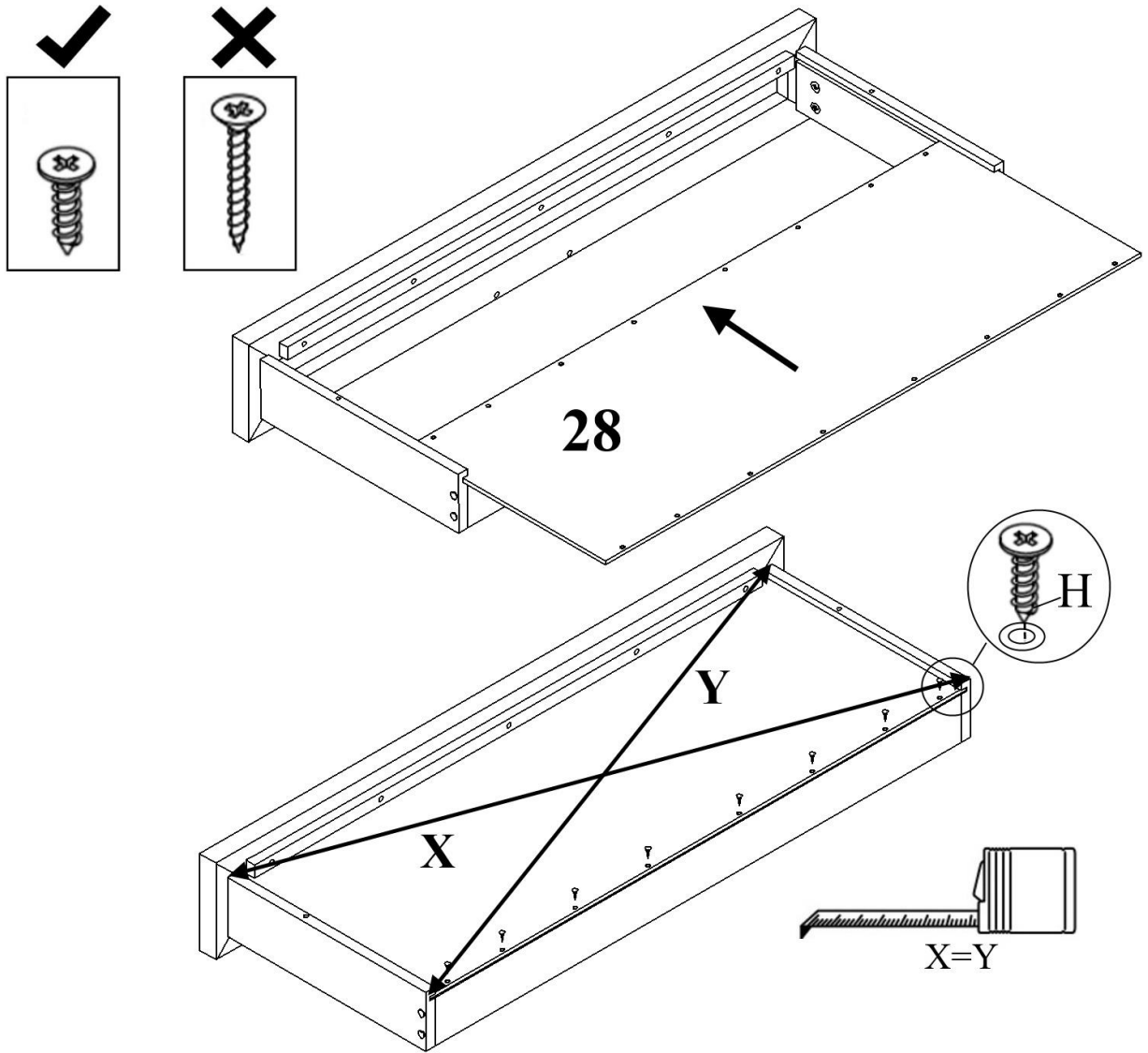
7.



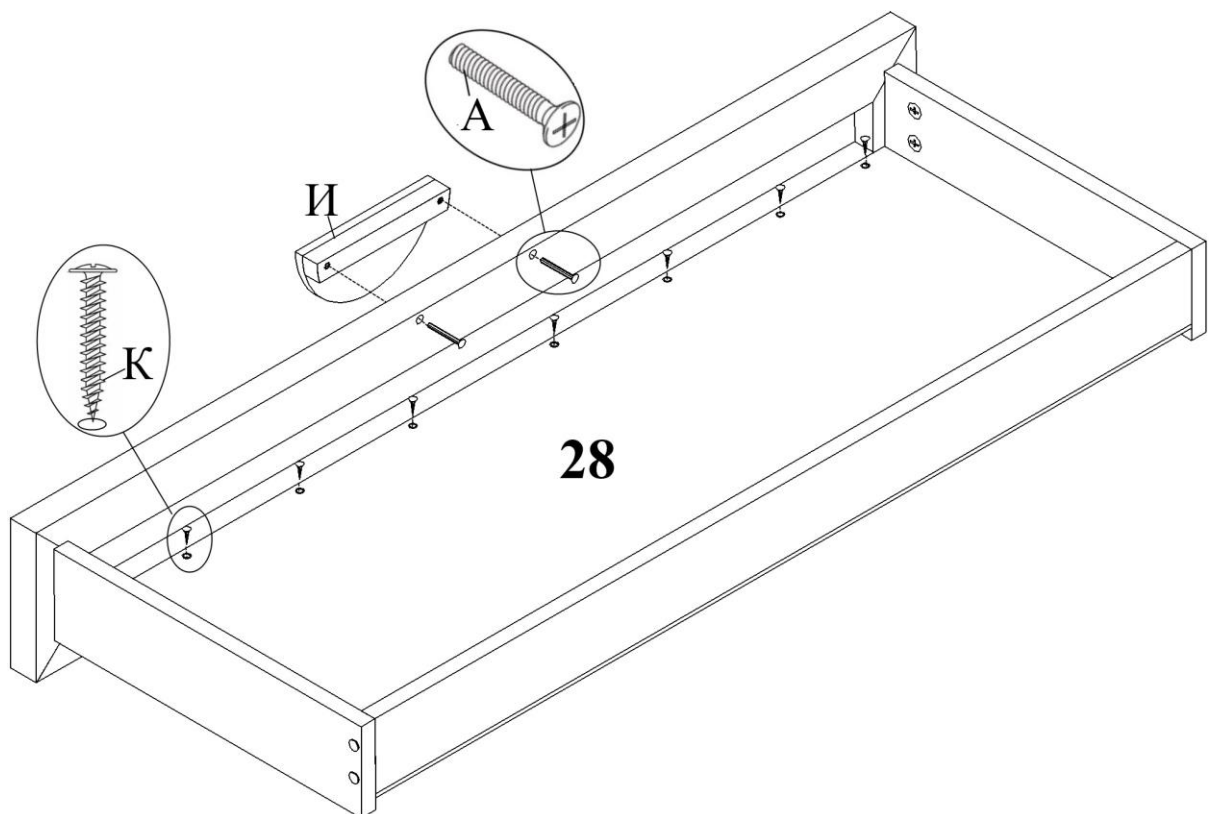
8.



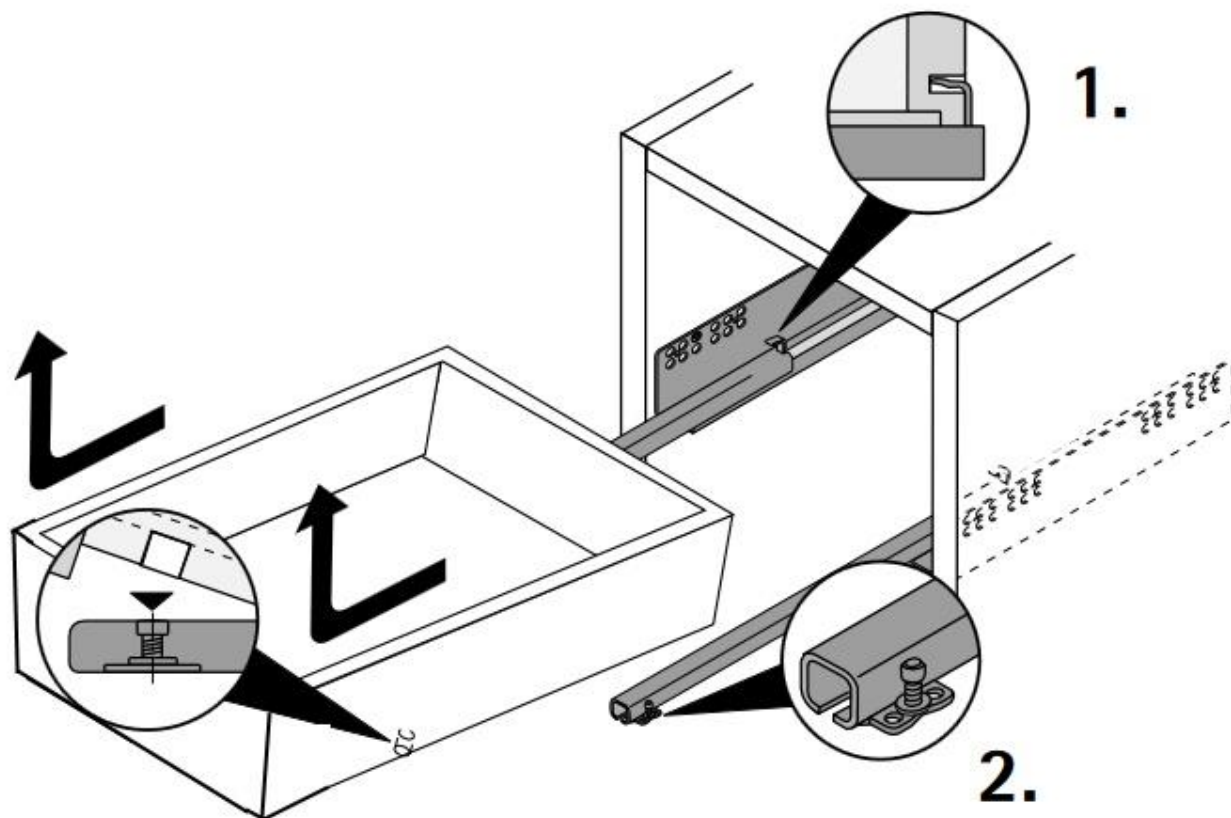
9.



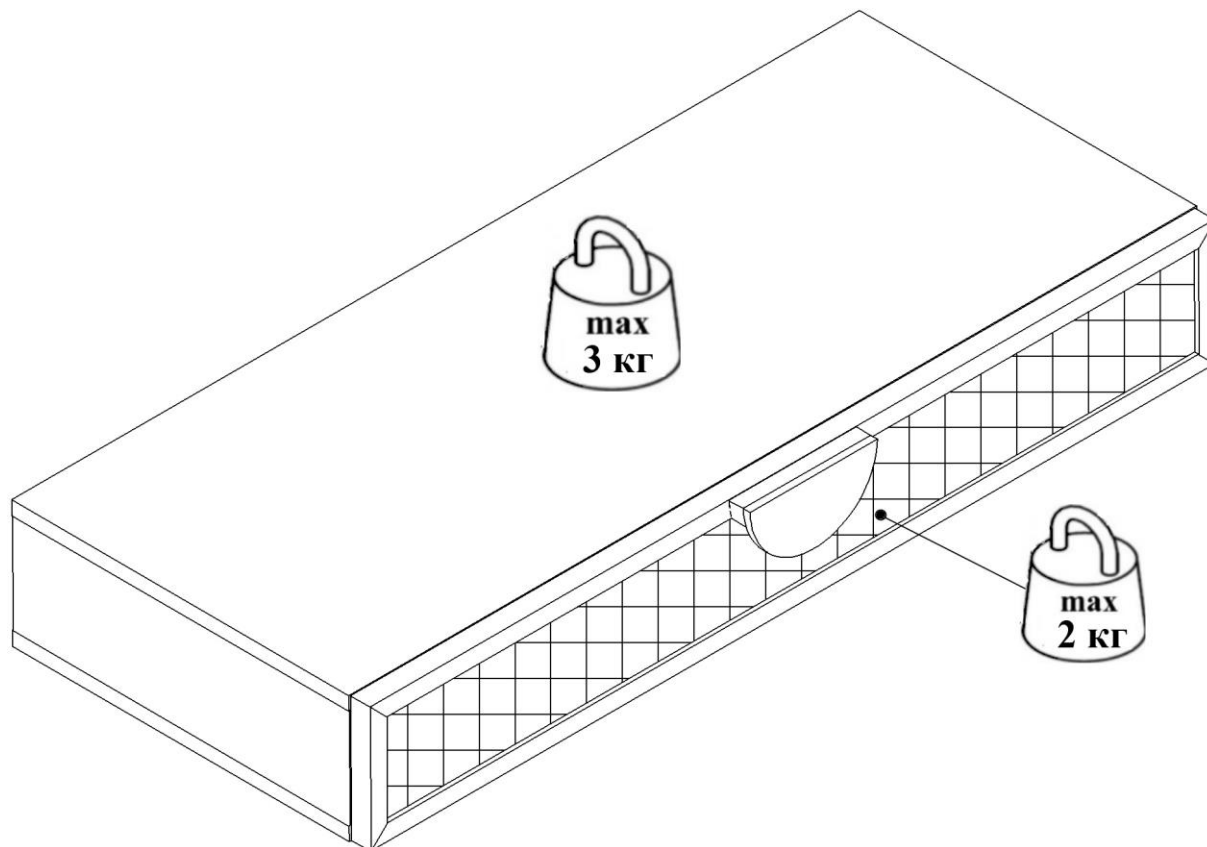
10.



11.



12. Закрывать видимые отверстия и крепежи заглушками-самоклейками



Рекомендации по правилам эксплуатации и уходу за мебелью

1. Мебель рекомендуется эксплуатировать в проветриваемых помещениях с температурой воздуха не ниже +10°C и относительной влажностью воздуха 50-80%
2. Консоль не следует крепить на неровной, сырой, холодной стене, а так же близко к источникам тепла.
3. В мебели, имеющей крепление болтами, винтами, шурупами, при ослаблении соединений необходимо периодически подвертывать гайки, винты, шурупы.
4. Мебель, перевозимую в условиях минусовой температуры, при установке в помещении следует протереть сухой, мягкой тканью как снаружи, так и внутри, во избежание появления белых пятен на поверхности в результате образования конденсата.
5. Мебель должна быть защищена от прямого попадания солнечных лучей во избежание ухудшения внешнего вида.
6. На поверхность мебели не следует ставить горячие предметы.
7. Удаление пыли с поверхности мебели следует производить сухой мягкой тканью или специально предназначенными для этого салфетками.
8. Удаление пятен с поверхности мебели следует производить тампоном из мягкой ткани, смоченной в специальных составах для чистки и освежения мебели в соответствии с рекомендациями по их использованию.
9. Не применяйте для чистки фурнитуры чистящие средства, а только протирайте ее мягкой тканью.
10. Не облокачивайтесь и не присаживайтесь на консоль.
11. Старайтесь равномерно распределять нагрузку на изделие, не ставьте предметы на край.
12. Не позволяйте детям залезать на консоль, а также виснуть на ящике.
13. Всегда закрывайте ящик после пользования им. Не оставляйте ящик открытым.
14. Не ставьте на поверхность тяжелые, жесткие или острые предметы. Если это нужно сделать всегда используйте подставку или положите под них мягкую салфетку. Помните, что перемещая тяжелый предмет по поверхности можно случайно поцарапать столешницу, повредив при этом внешний вид.

Гарантии изготовителя

Предприятие-изготовитель гарантирует покупателю сохранность всех качественных показателей, обусловленных ТР ТС 025/2012, при соблюдении правил сборки, установки и эксплуатации мебели. Изготовитель оставляет за собой право изменения конструкции изделия.

За механические повреждения, возникшие во время транспортировки, сборки или хранения, предприятие-изготовитель ответственности не несет.

Претензии по качеству мебели направляются по месту приобретения в течение гарантийного срока.

Гарантийный срок на изделия корпусной мебели - 24 месяца со дня приобретения мебели. Срок службы мебели 10 лет.

По дефектам, возникшим из-за несоблюдения покупателем правил эксплуатации и ухода за мебелью, претензии не принимаются.