



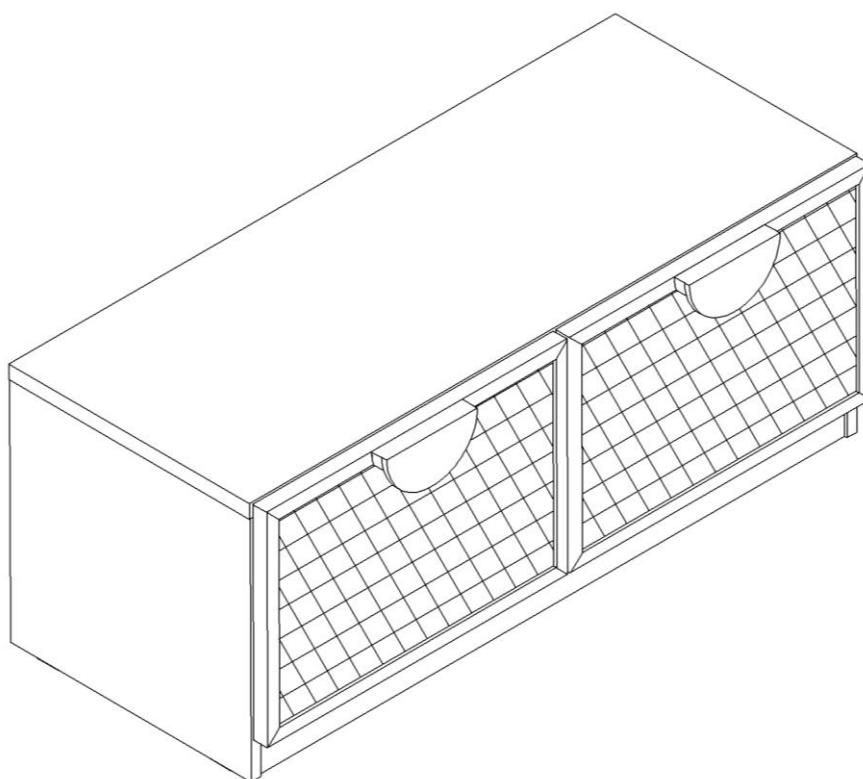
Обстановочка!

WWW.OGOGO.RU



Инструкция
по сборке и эксплуатации изделий мебели

Тумба Bionica





СОВЕТЫ ПО СБОРКЕ

Для удобства транспортировки и предохранения от повреждений мебель поставляют в разобранном виде.

На пакете имеется маркировка с указанием названия изделия, перечень входящих в данный пакет деталей, их размеры и количество, а также номера этих деталей, которые соответствуют номерам на схемах сборки.

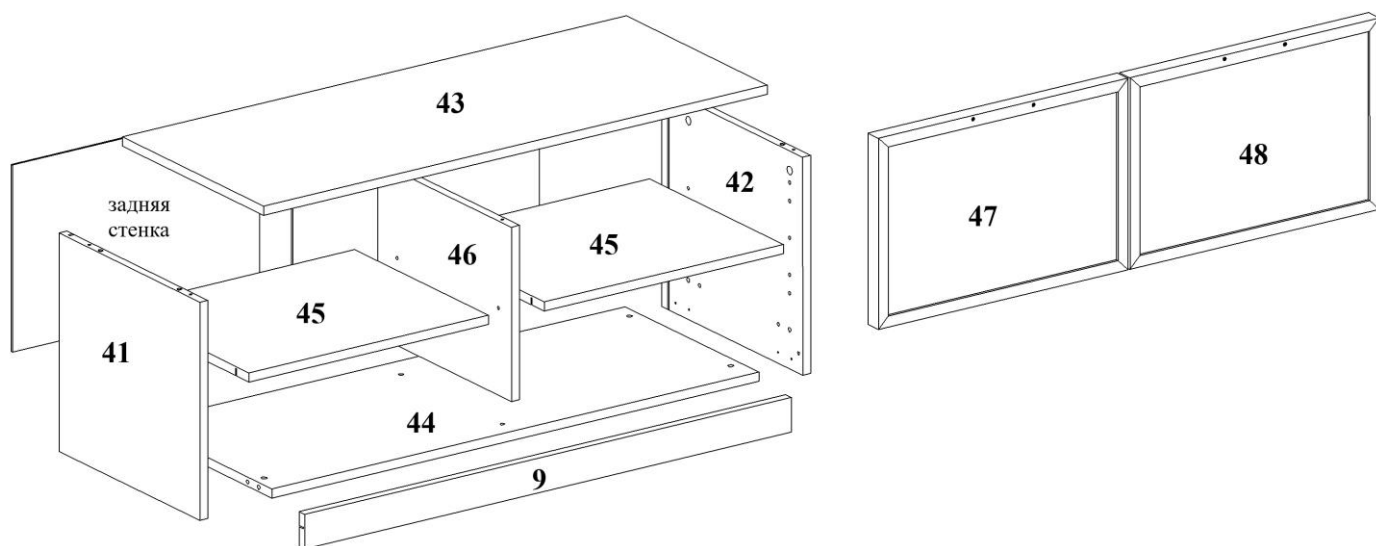
Прежде чем приступить к сборке, убедитесь, что все детали имеются в наличии. Крепите детали в соответствии с порядком, указанным в инструкции.

Тумба Bionica
Комплектовочная ведомость фурнитуры

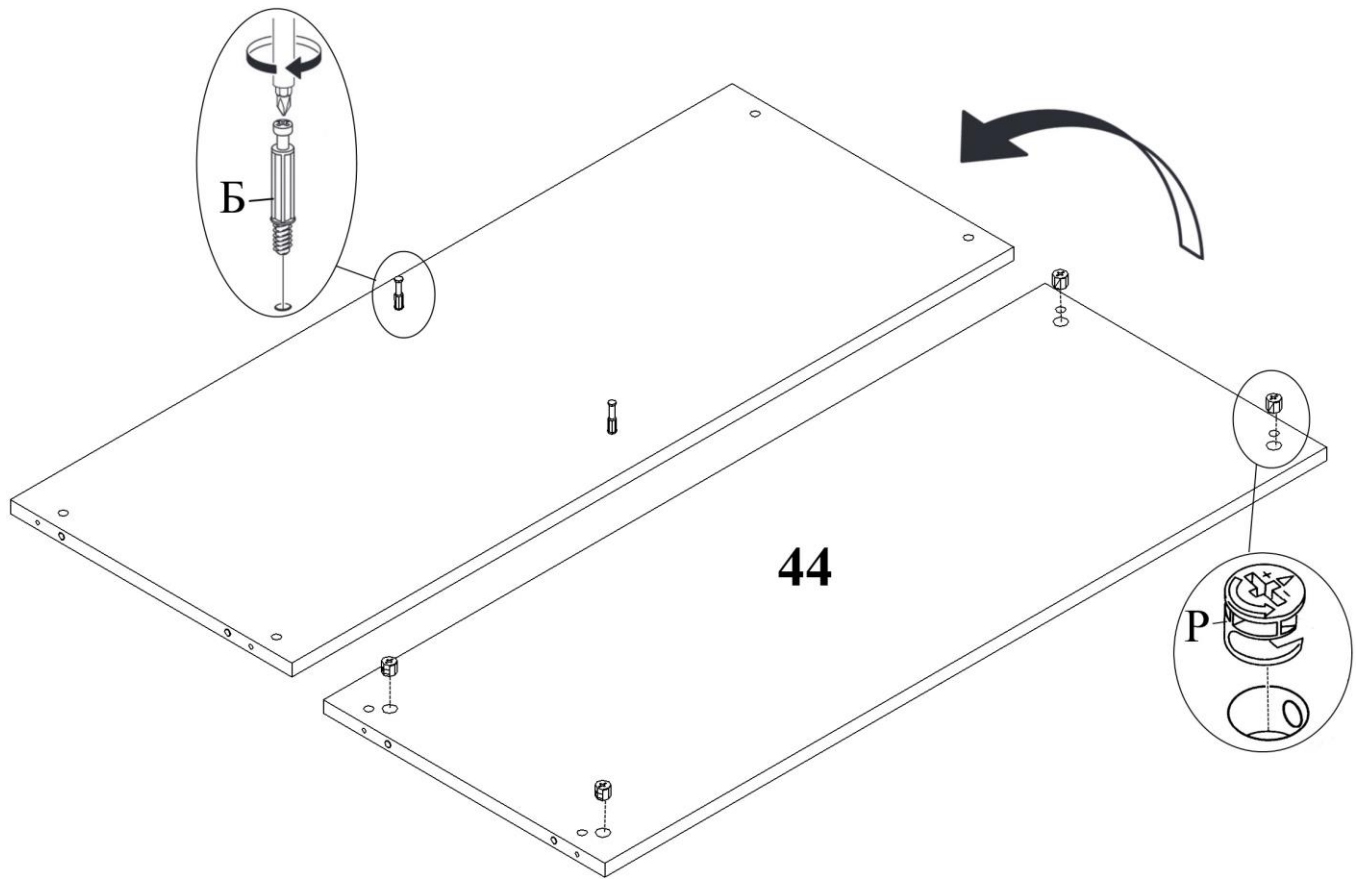
	Наименование		Количество
А	Винт 4x30 впотай		4
Б	Дюбель DU 232 ввинчиваемый		12
В	Дюбель DU 322		10
Г	Заглушка – самоклейка d=14мм		8
Д	Заглушка – самоклейка d=18мм		12
Е	Ножка накладная с металлическим подпятником		4
Ж	Петля SENSYS 863 II		4
З	Планка монтажная SENSYS D3		4
И	Полкодержатели VB135 с фиксатором		10
К	Ручка полукруг D150 мм, бук		2
Л	Скрепка задней стенки		3
М	Уголок мебельный с шурупом		8
Н	Шкант мебельный 8x30		8
О	Шурупы 3,0x20 впотай		2
П	Шурупы 3,5x13 впотай		16
Р	Эксцентрик Rastex 15/16		8

Тумба Bionica
Комплектовочная ведомость деталей

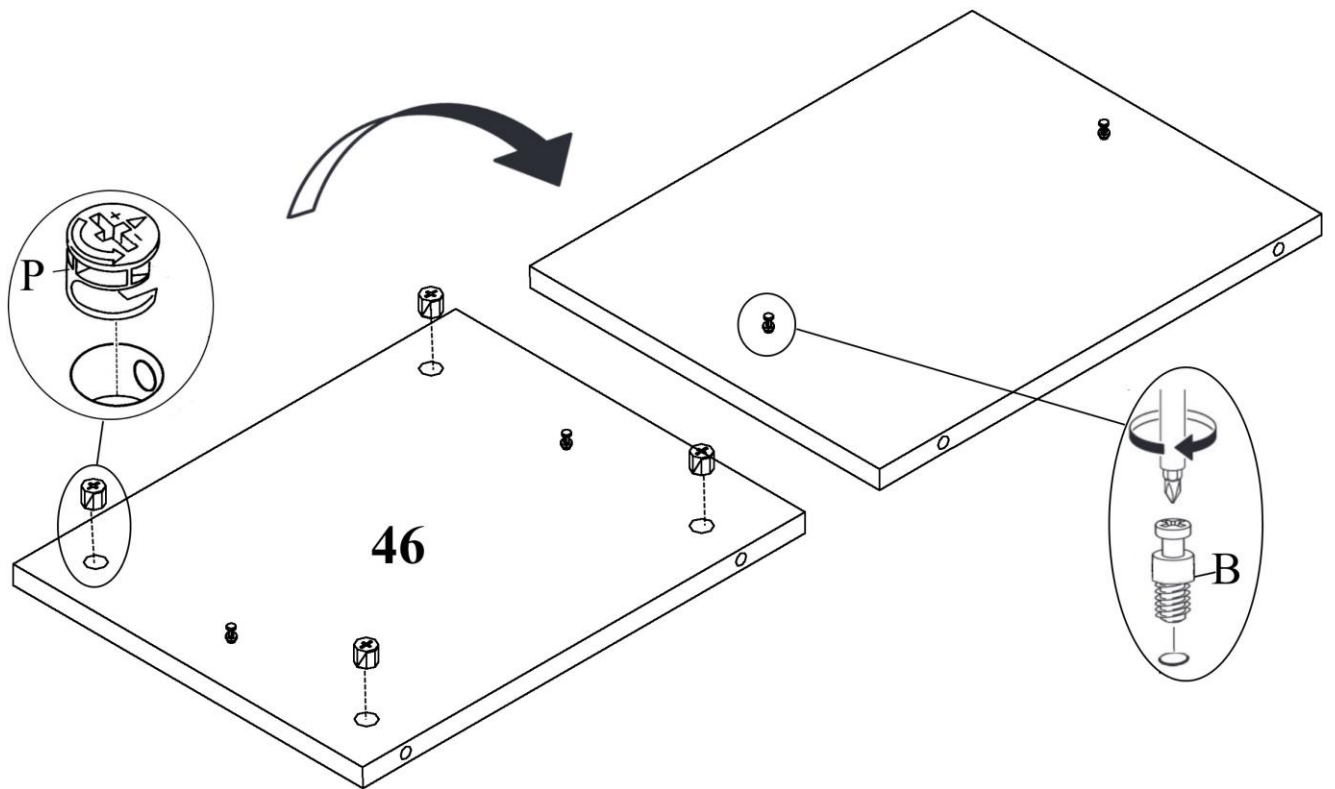
№	Наименование	Кол-во	А мм.	В мм.	Т мм.
41	Стенка вертикальная левая	1	378	400	16
42	Стенка вертикальная правая	1	378	400	16
43	Крышка	1	1002	400	16
44	Стенка горизонтальная	1	968	380	16
45	Полка	2	476	380	16
46	Перегородка	1	302	380	16
9	Цокольная планка	1	968	60	16
	Задняя стенка	2	491	324	3,2
47	Дверь левая	1	332	496	30
48	Дверь правая	1	332	496	30



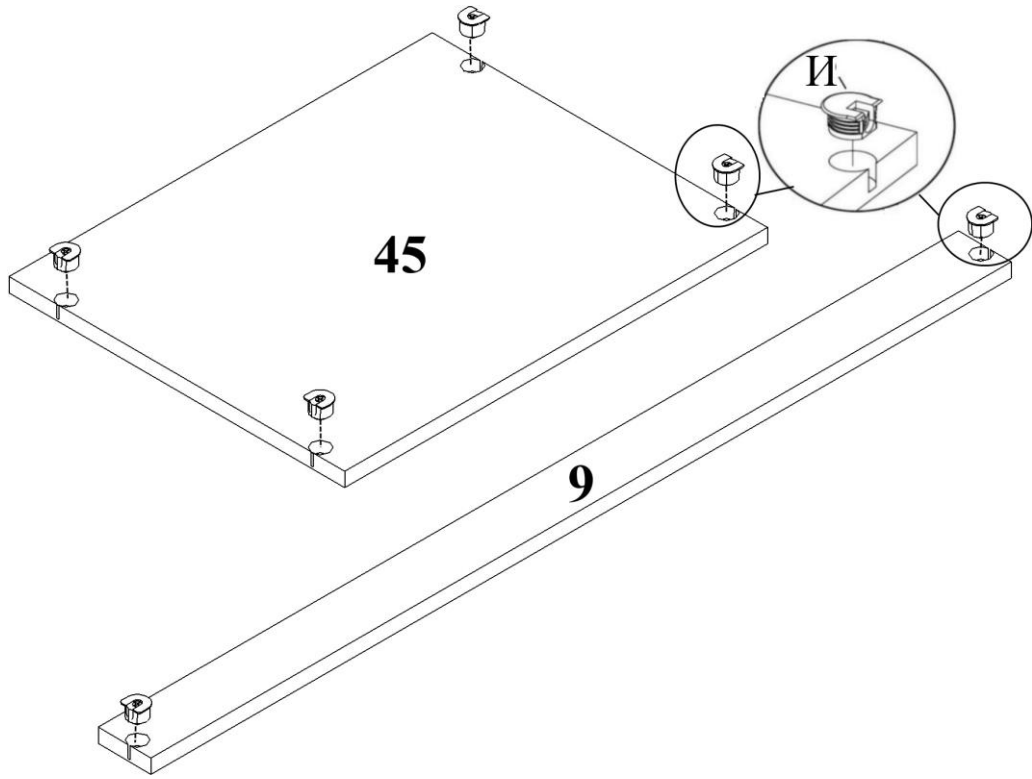
3.



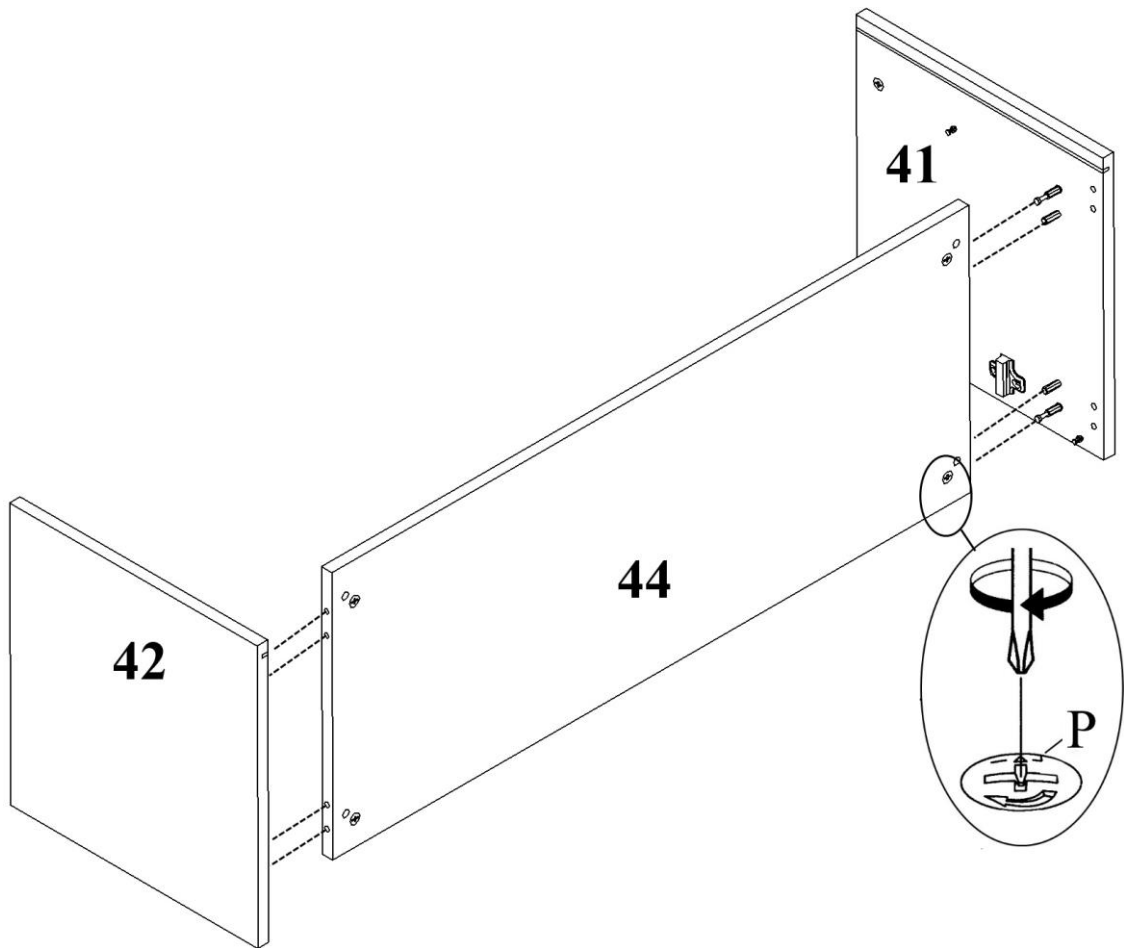
4.



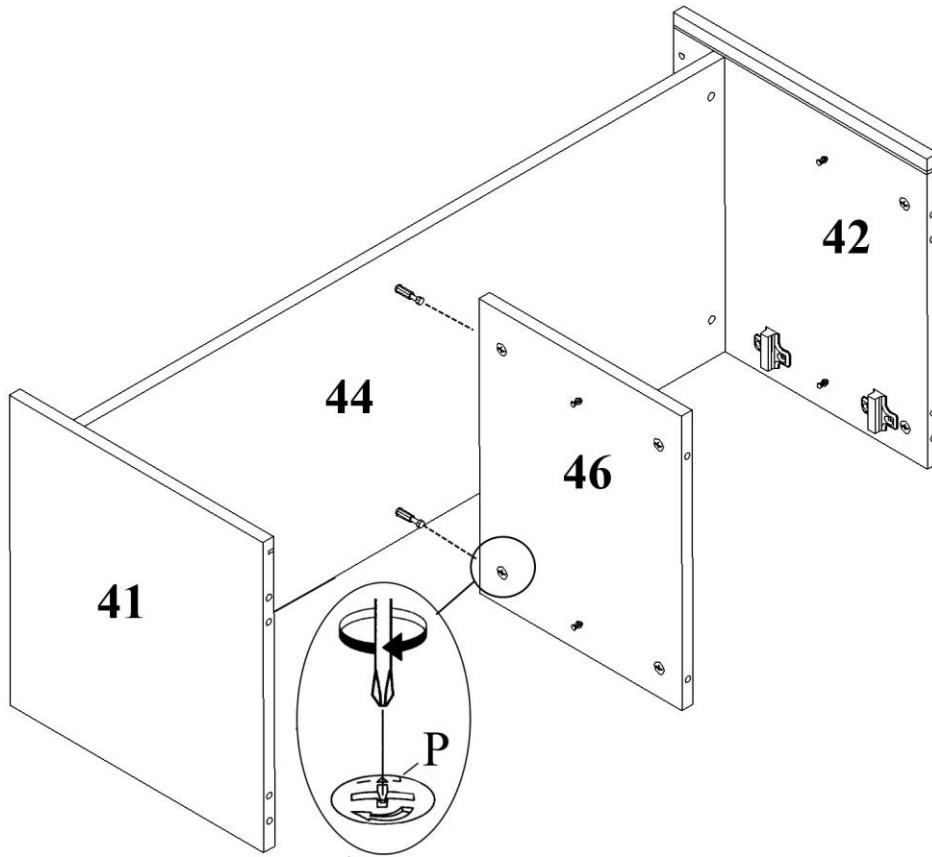
5.



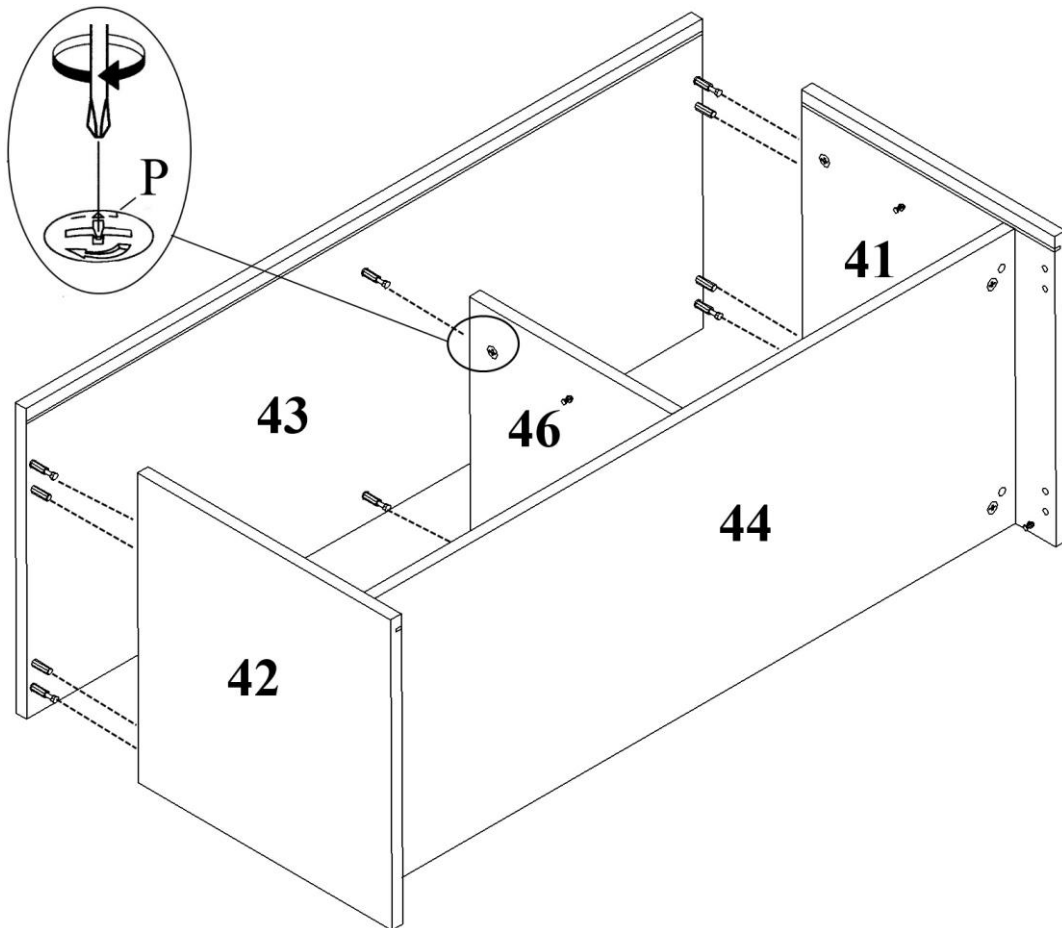
6.



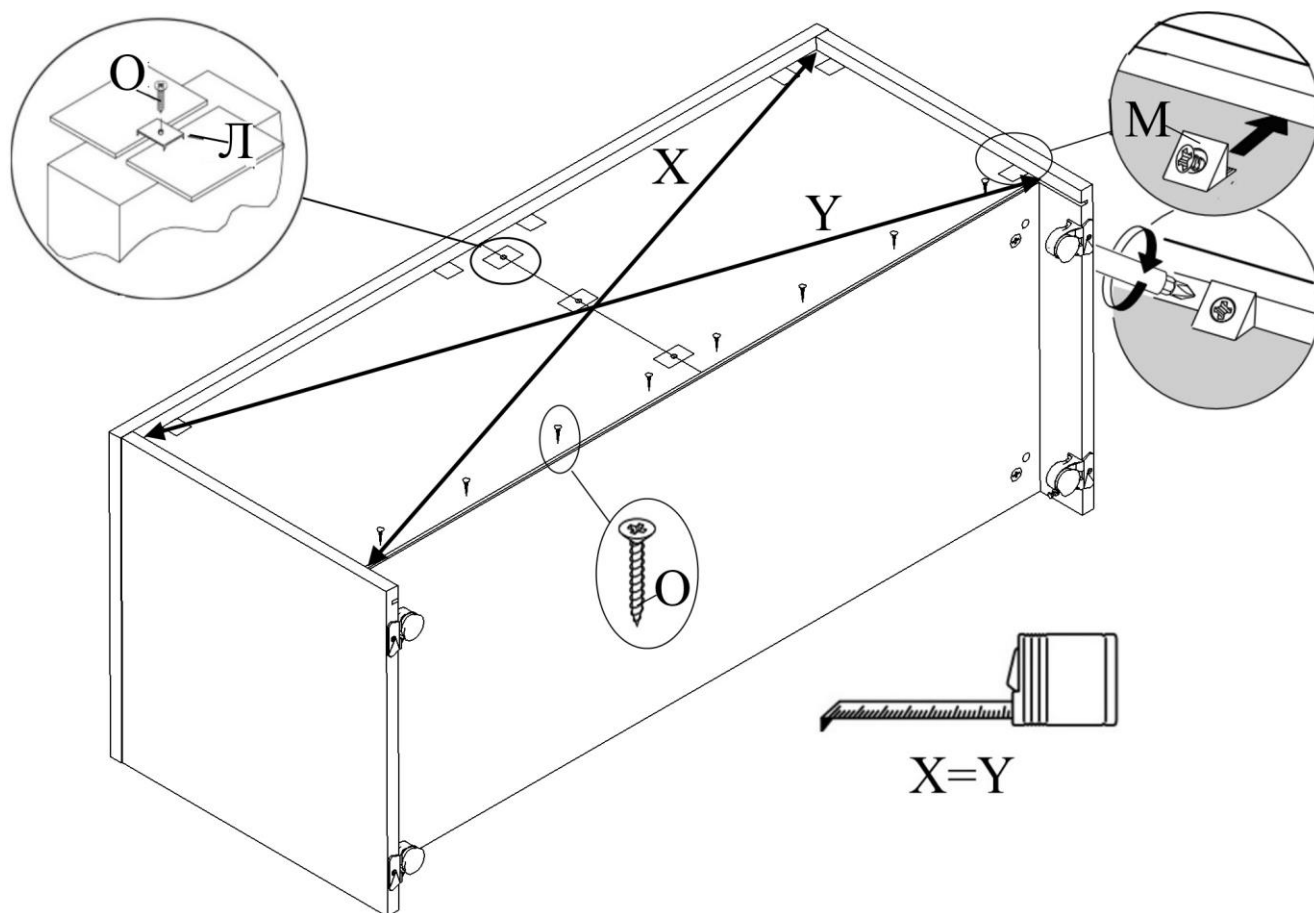
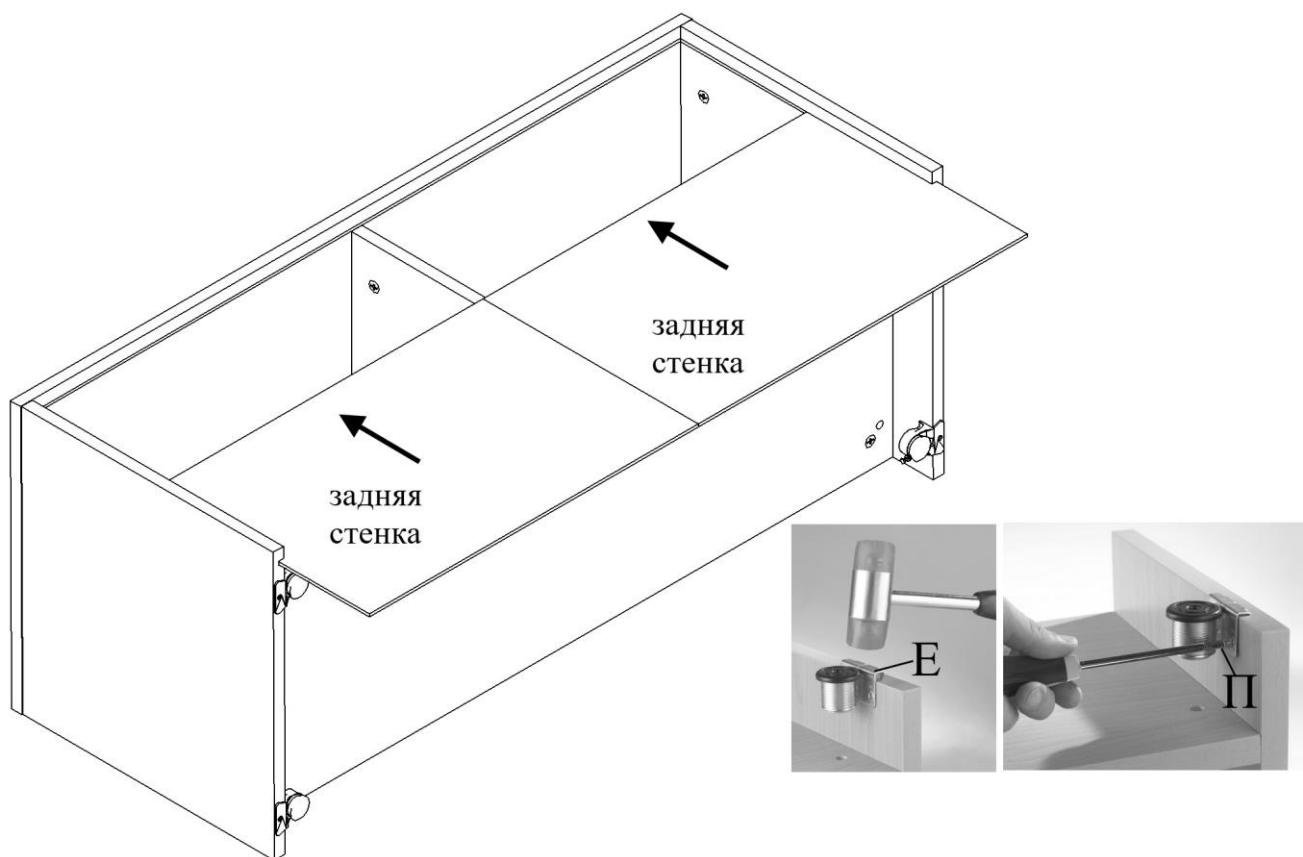
7.



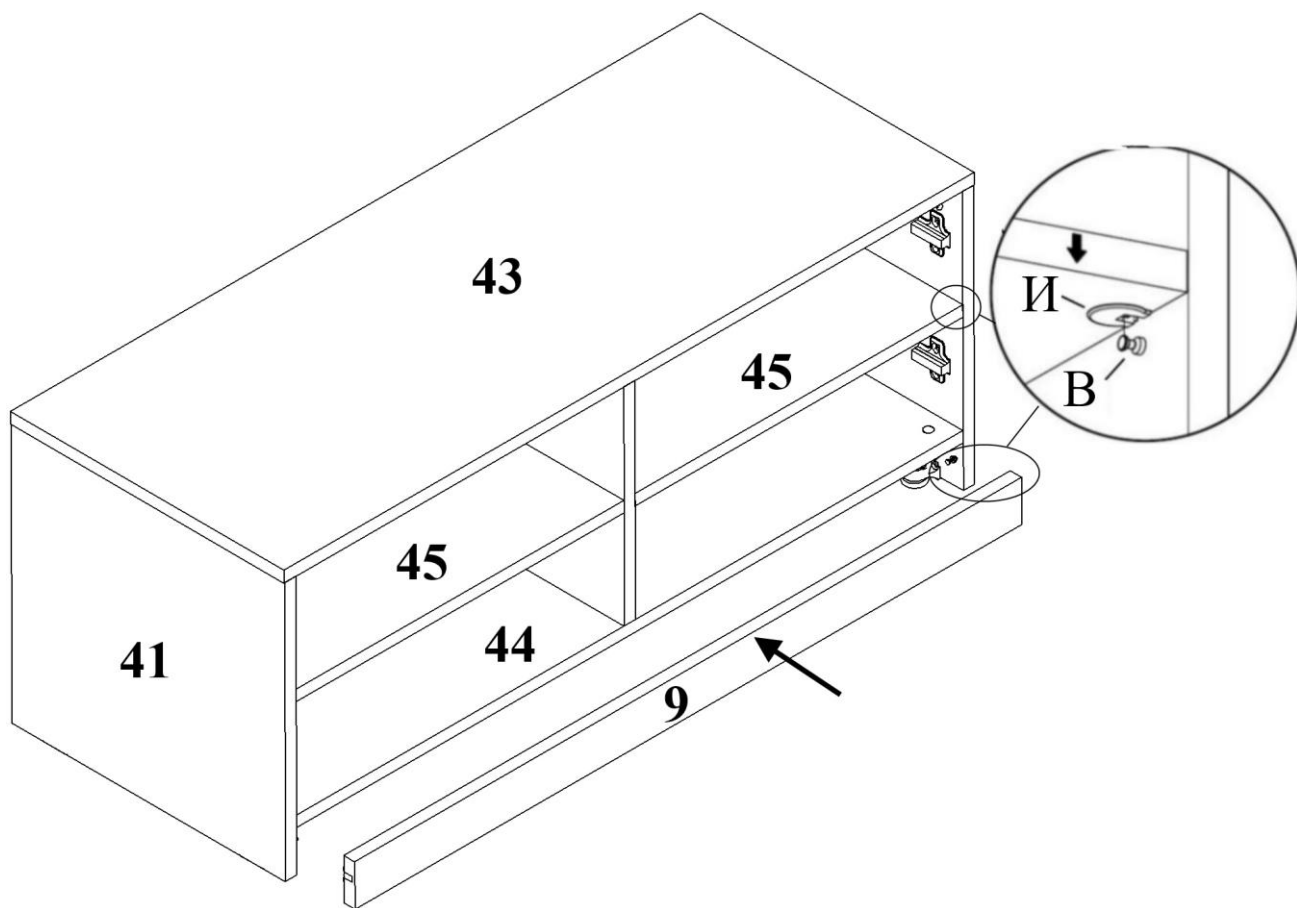
8.



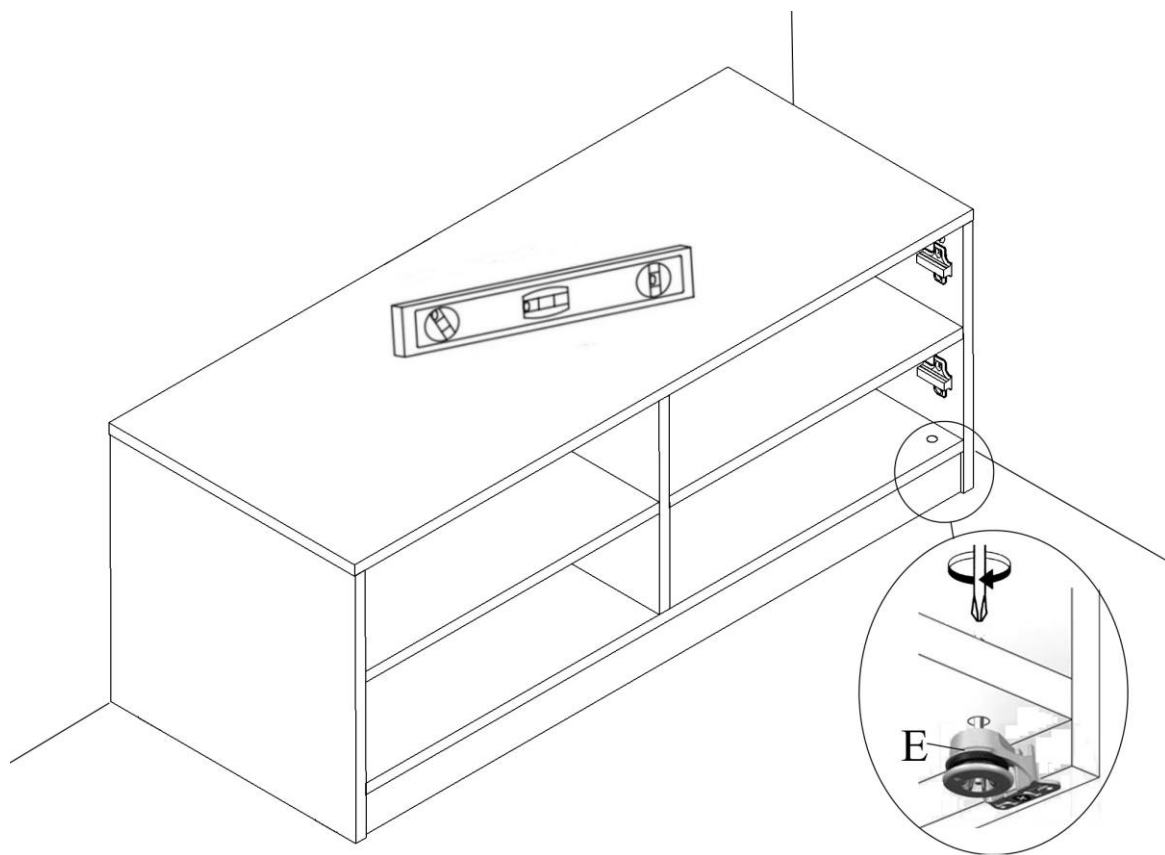
9.



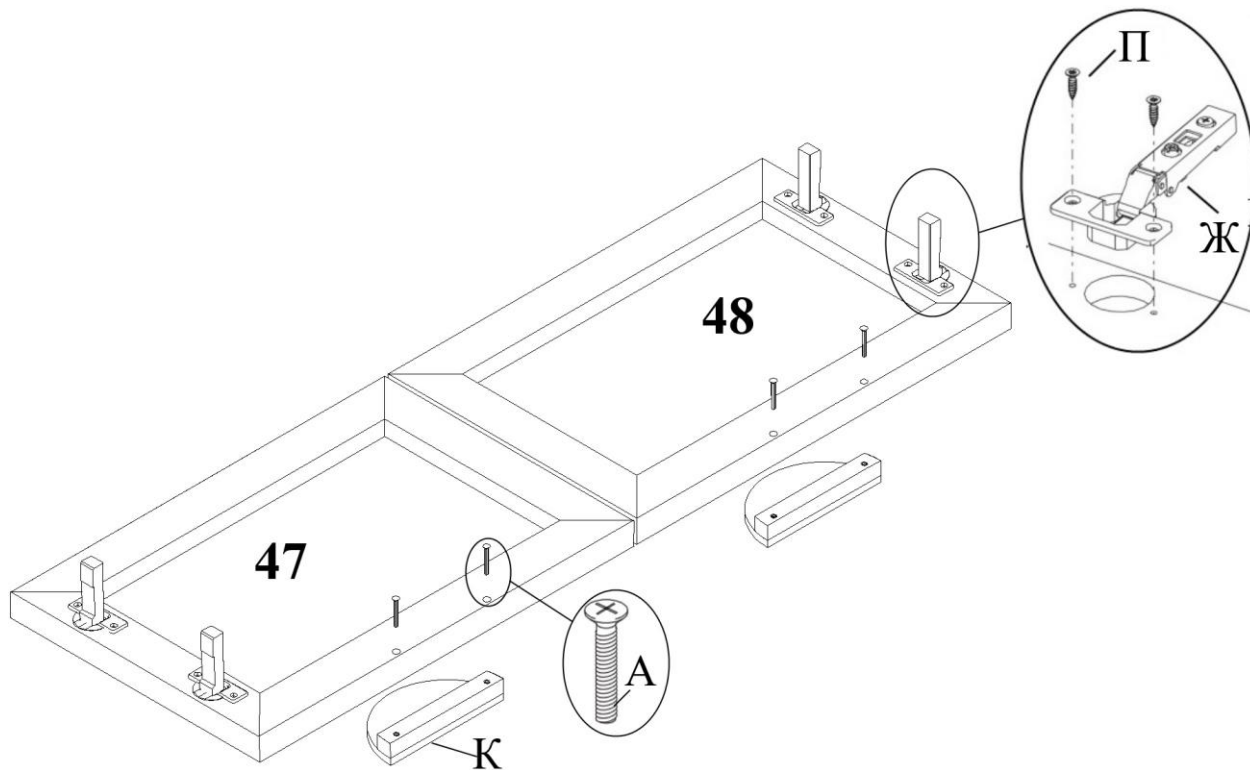
10.



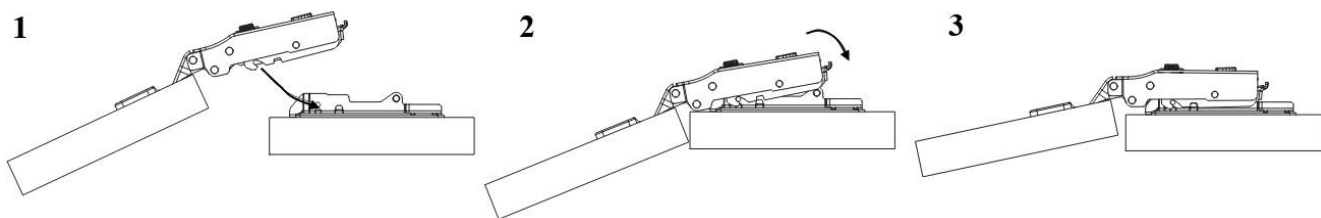
11.



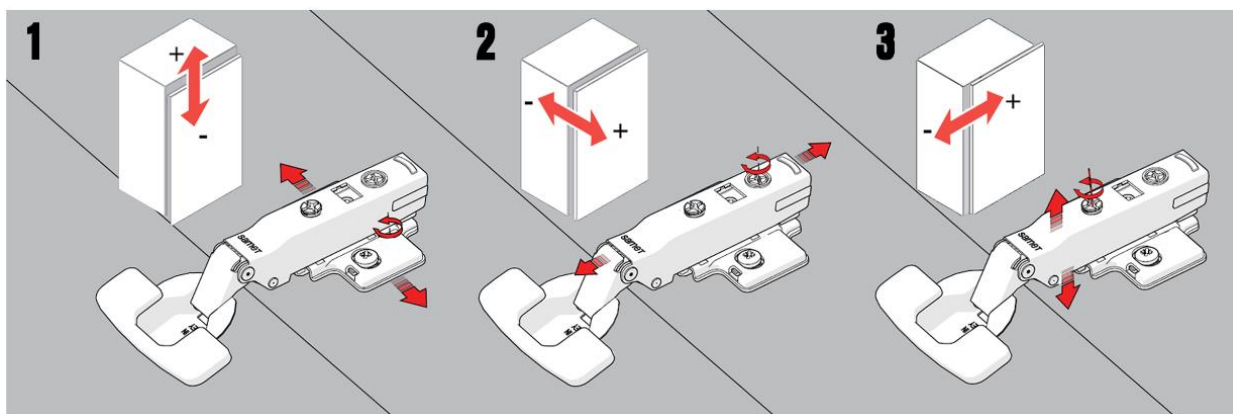
12.



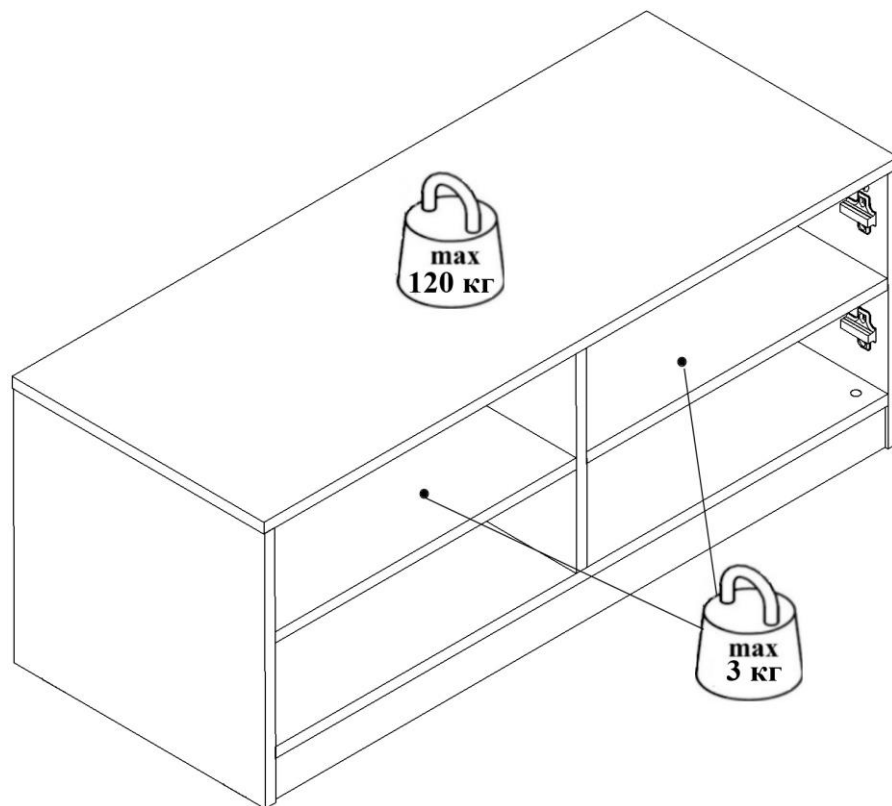
13.



14.



15. Подтянуть все крепления. Закрыть видимые крепления и отверстия заглушками-самоклейками Г, Д.



Рекомендации по правилам эксплуатации и уходу за мебелью

1. Мебель рекомендуется эксплуатировать в проветриваемых помещениях с температурой воздуха не ниже +10°C и относительной влажностью воздуха 50-80%
2. Мебель не следует устанавливать на неровном полу, близко к сырým и холодным стенам или источникам тепла.
3. В мебели, имеющей крепление болтами, винтами, шурупами, при ослаблении соединений необходимо периодически подвëрживать гайки, винты, шурупы.
4. Мебель, перевозимую в условиях минусовой температуры, при установке в помещении следует протереть сухой, мягкой тканью как снаружи, так и внутри, во избежание появления белых пятен на поверхности пленки в результате образования конденсата.
5. Мебель должна быть защищена от прямого попадания солнечных лучей во избежание ухудшения внешнего вида.
6. На поверхности мебели не следует ставить горячие предметы.
7. Удаление пыли с поверхности мебели следует производить сухой мягкой тканью или специально предназначенными для этого салфетками.
8. Удаление пятен с поверхности мебели следует производить тампоном из мягкой ткани, смоченной в специальных составах для чистки и освежения мебели в соответствии с рекомендациями по их использованию.
9. Не допускается применение соды, порошков, паст, не предназначенных для ухода за мебелью, а также средств, содержащих абразивные материалы и агрессивные жидкости (кислоты, щелочи, масла) или их пары.
10. Чистящие средства, содержащие жир и воск, а также средства для полировки мебели оставляют на обрабатываемых поверхностях налет, поэтому их использование противопоказано.
11. Рекомендуется очищать любую часть мебели как можно скорее после того, как она испачкалась. Если Вы оставляете загрязнение на некоторое время, то заметно повышается опасность образования разводов, пятен и повреждений предметов мебели.
12. Перемещать изделие, необходимо приподняв его над полом за каркас. Не поднимайте за крышку – Вы можете её оторвать!
13. Фасады с ротангом чистить пылесосом, используя насадку для мебели.

Гарантии изготовителя

Предприятие-изготовитель гарантирует покупателю сохранность всех качественных показателей, обусловленных ТР ТС 025/2012, при соблюдении правил сборки, установки и эксплуатации мебели. Изготовитель оставляет за собой право изменения конструкции изделия.

За механические повреждения, возникшие во время транспортировки, сборки или хранения, предприятие-изготовитель ответственности не несет.

Претензии по качеству мебели направляются по месту приобретения в течение гарантийного срока.

Гарантийный срок на изделия корпусной мебели - 24 месяца со дня приобретения мебели.

По дефектам, возникшим из-за несоблюдения покупателем правил эксплуатации и ухода за мебелью, претензии не принимаются.