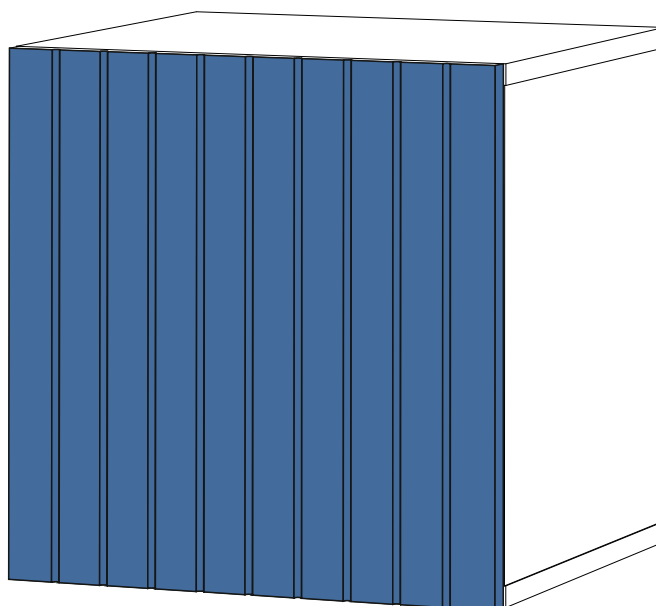


Габаритные размеры

Ширина:402 мм

Высота:402 мм

Глубина:346 мм



ОБЩИЕ ТЕХНИЧЕСКИЕ УКАЗАНИЯ

Настоятельно рекомендуем, перед началом сборки внимательно ознакомьтесь с данной инструкцией, проверить наличие всех деталей и фурнитуры согласно комплектационным ведомостям, убедиться в их качестве (отсутствие царапин, сколов, вмятин и т.д.) т.к. претензии по количеству комплектующих и качеству изделия после сборки не принимаются

Сборку советуем производить вдвоём на ровной поверхности, в качестве подкладочного материала рекомендуем использовать гофрокартон от упаковок.

Производитель оставляет за собой право вносить изменения не нарушающих внешнего вида и габаритных размеров изделия (замена крепёжной фурнитуры, ножек, ручек и т. д. на аналоги).

Правила эксплуатации

Для длительного сохранения эксплуатационных и эстетических качеств мебели необходимо соблюдать следующие правила по уходу за мебелью во время ее эксплуатации:

- эксплуатировать мебель в сухом, проветриваемом помещении с температурой воздуха не ниже 10 С и относительной влажностью 65±15%
- в процессе эксплуатации мебели возможно ослабление крепёжной фурнитуры - необходимо ее поправлять
- при эксплуатации изделий имеющие декоративные решения в виде стекла или зеркал необходимо помнить, что эксплуатация стекла и зеркал с трещиной сопряжено с риском получения травм. Следует немедленно заменить стекло/зеркало при появлении трещин.
- не допускать скопления влаги на поверхностях изделия во избежание набухания щитов и отклейки кромок
- беречь поверхности от механических повреждений, не ставить на поверхность горячие предметы
- при чистке использовать влажную ткань с применением специальных средств по уходу за мебелью с последующей протиркой поверхностей насухо
- не допускайте попадания на поверхность веществ, таких как растворители, бензин, обезжиривающие средства и др.

Гарантийные обязательства

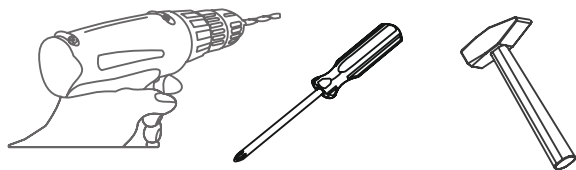
- Изготовитель гарантирует соответствие мебели требованиям ГОСТ 16371-14, ТР ТС 025/2012, ТО 5610-001-02384921-2016 при соблюдении условий транспортировки, хранения, сборки (для мебели, поставляемой в разобранном виде), эксплуатации.
- Срок службы изделия - 7 лет (при соблюдении условий эксплуатации мебели).
- Гарантийный срок эксплуатации мебели-12 месяцев.

Комплектовочная ведомость

№	Наименование	Длина	Ширина	Кол-во	№ упак.
1	Створка	402	398	1	
2	Крышка	402	330	2	
4	Боковина	370	330	2	
5	Задняя стенка	380	378	1	

Необходимый инструмент для сборки.

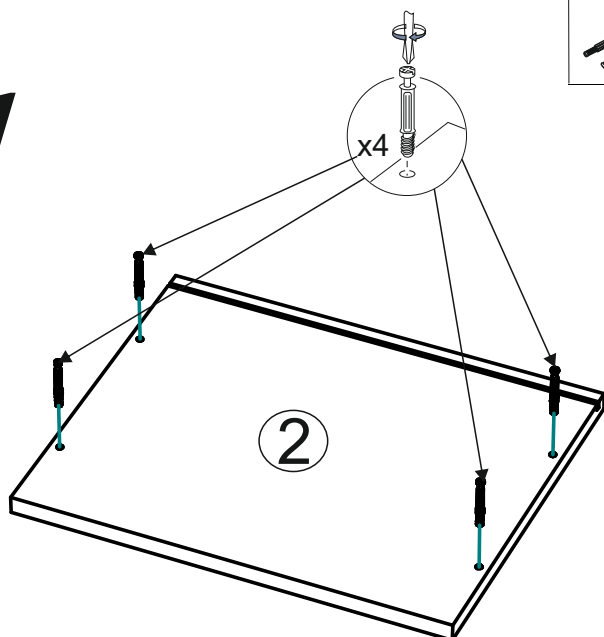
Рекомендуем сборку производить вдвоем.



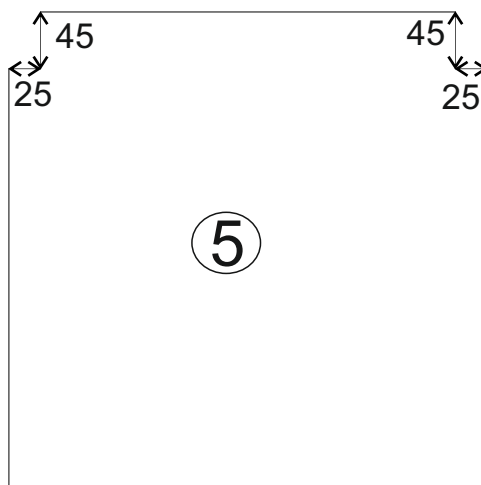
Фурнитура

	Наименование	Кол-во	Ед. измер.
	Петля для накладной двери	2	шт.
	Эксцентриковая стяжка	8	компл.
	Уголок для двп	8	шт.
	Шуруп 4x16	16	шт.
	Заглушка для эксцентрика	8	шт.
	Шуруп 4x30	4	шт.
	Навес регулируемый	2	шт.
	Шина монтажная	2	шт.
	Отталкиватель	1	шт.

1



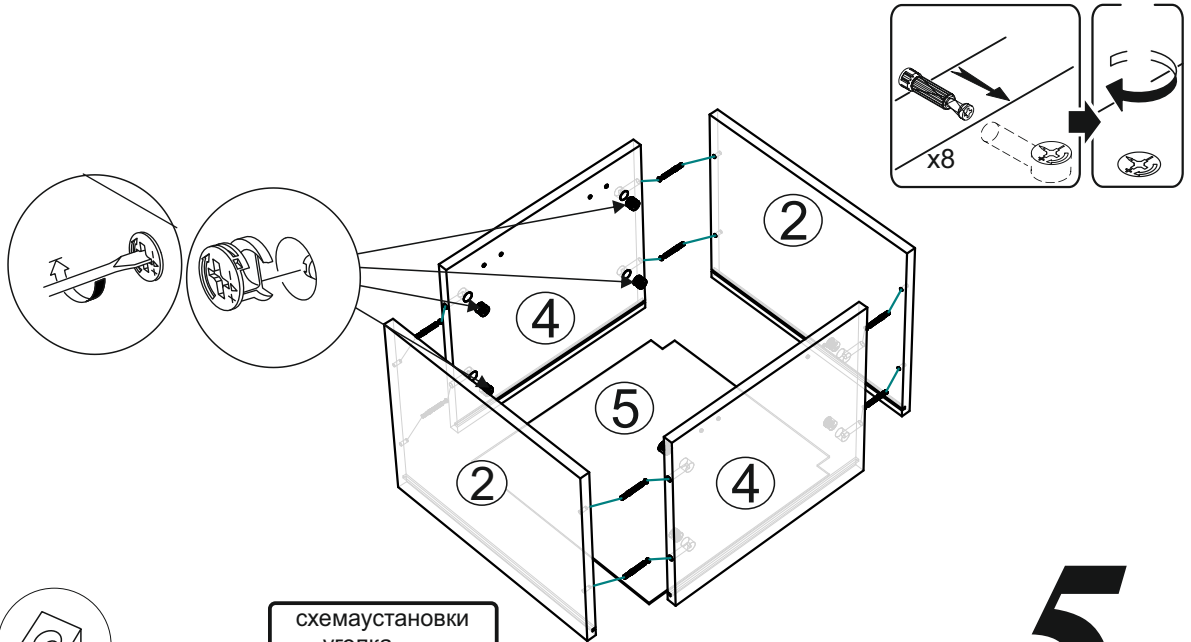
2



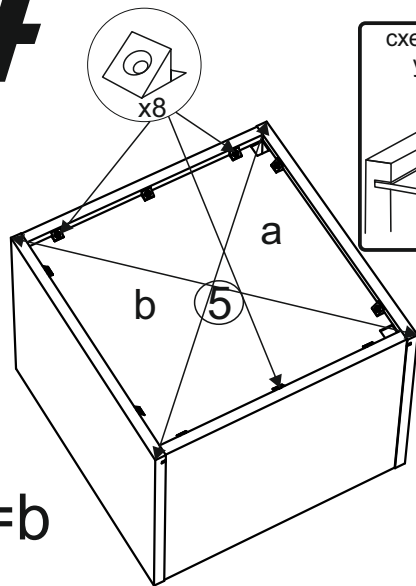
3

3. Закрепите с помощью эксцентриковых стяжек к крышке №2 боковины №4, затем вставьте в паз заднюю стенку №5 (ЛДВП).

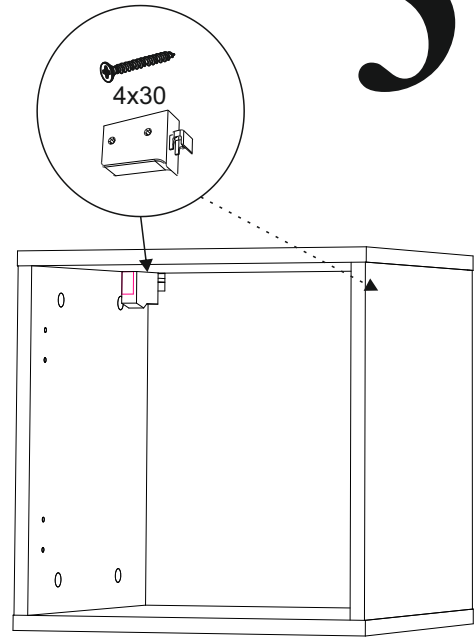
Закрепите с помощью эксцентриковых стяжек крышку №2



4



5



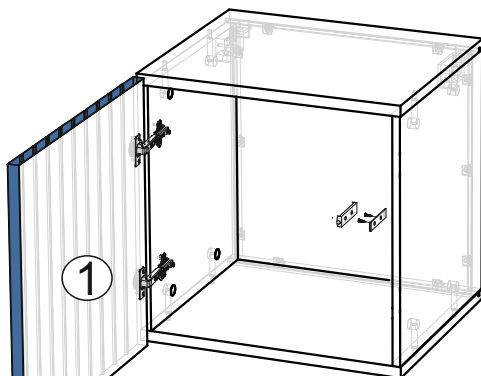
Прикрутите шурупами 4x30 навесы к боковинам №4. Установите шины монтажные на стену.

(*В комплекте не предусмотрена фурнитура для крепления шины монтажной к стене)

Навесьте шкаф на шины монтажные.

Отрегулируйте положение шкафа по высоте и глубине регулировочными винтами навесов.

6



Регулировка створки по глубине

Регулировка створки по ширине

Регулировка створки по высоте

