



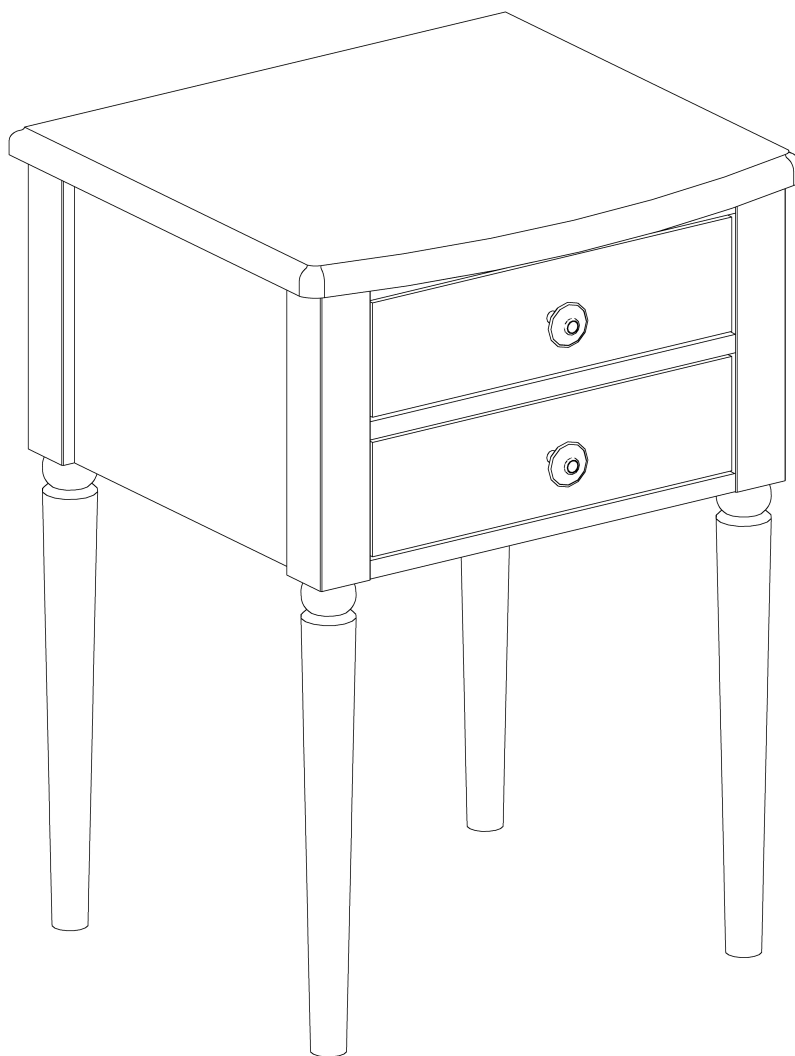
Обстановочка!

WWW.OGOGO.RU

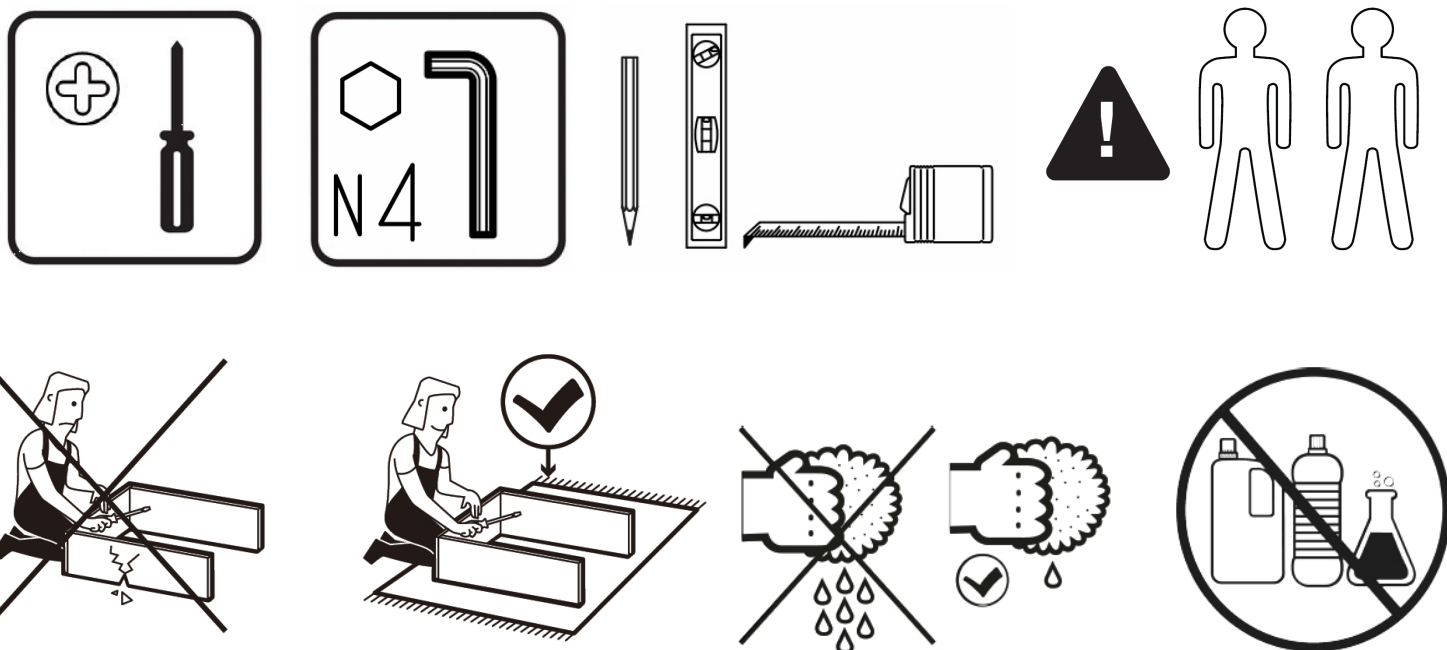


Инструкция
по сборке и эксплуатации изделий мебели

Тумба прикроватная Blues-2



Инструкция по сборке



СОВЕТЫ ПО СБОРКЕ

Для удобства транспортировки и предохранения от повреждений мебель поставляют в разобранном виде.

На пакете имеется маркировка с указанием названия изделия, перечень входящих в данный пакет деталей, их размеры и количество, а также номера этих деталей, которые соответствуют номерам на схемах сборки.

Прежде чем приступить к сборке, убедитесь, что все детали имеются в наличии. Крепите детали в соответствии с порядком, указанным в инструкции.

ВНИМАНИЕ!!!

Опрокидывание мебели может стать причиной получения тяжелых травм. Чтобы предотвратить опрокидывание ВСЕГДА крепите мебель к стене. Наш настенный крепеж укомплектован пластиковыми дюбелями, предназначенными для использования с полнотелыми кирпичами, силикатными полнотелыми кирпичами, бетоном или клинкерными кирпичами. Для крепления на стенах из другого материала следует обратиться к специалисту, который поможет подобрать соответствующее крепление для Вашего типа стены.

В целях дополнительной безопасности для предотвращения от опрокидывания

- Храните тяжелые предметы в нижнем отделении.

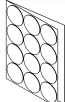
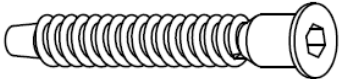
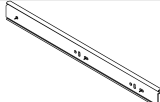






- Никогда не позволяйте детям залезать на ящики, дверцы или полки, а также виснуть на них.

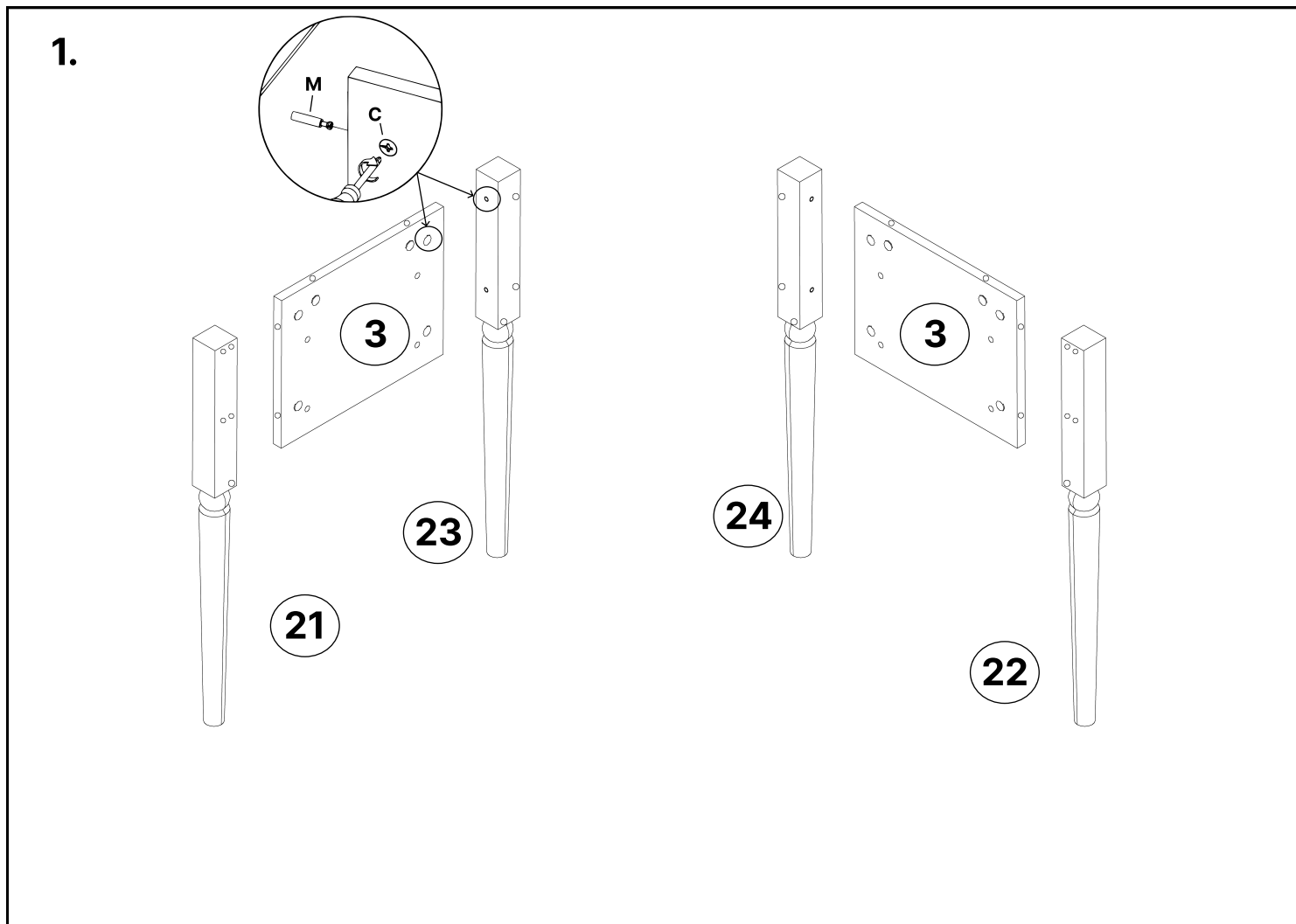
Тумба прикроватная Blues-2
Комплектовочная ведомость деталей

№	Наименование	Кол.	Размеры		
			А	В	Т
1	Крышка	1	500	460	24
21	Ножка передняя левая	1	674	45	45
22	Ножка передняя правая	1	674	45	45
23	Ножка задняя левая	1	674	45	45
24	Ножка задняя левая	1	674	45	45
3	Стенка боковая	2	260	330	16
6	Стенка горизонтальная	1	376	418	16
4	Планка под направляющую	2	330	50	16
04	Планка под направляющую	2	330	86	16
5	Стенка задняя	1	376	244	16
7	Планка горизонтальная	2	376	44	16
8	Фасад ящика	2	372	102	16
9	Ящика стенка боковая левая	2	350	82	16
09	Ящика стенка боковая правая	2	350	82	16
10	Ящика стенка задняя	2	324	66	16
	Ящика дно	2	338	356	4

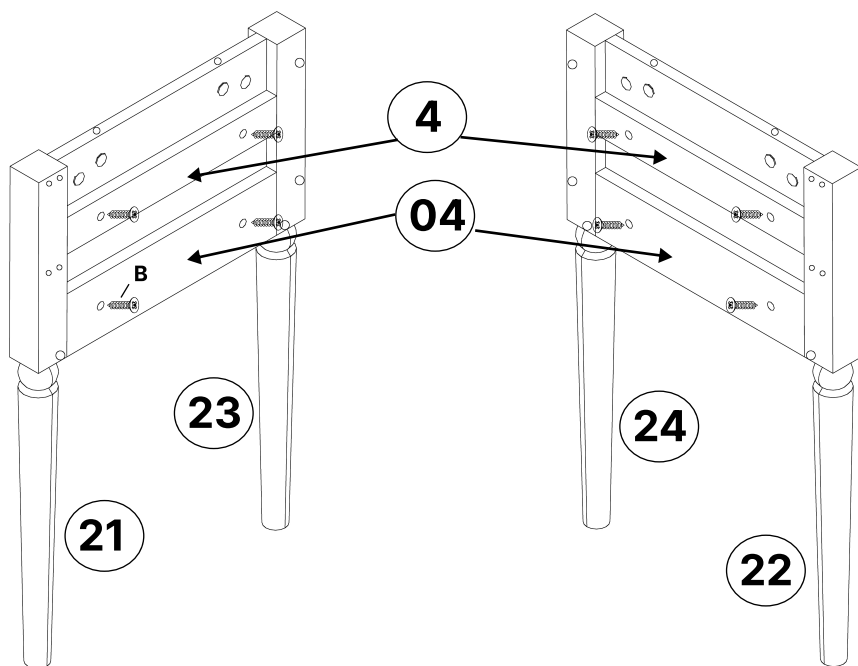
Тумба прикроватная Blues-2
Комплектовочная ведомость фурнитуры

№	Наименование		Количество
A	Винт 4x20 полукруг крест		2
B	Винт 6x25 впотай		8
C	Дюбель DU 232 ввинчиваемый ф5		29
D	Заглушка -самоклейка d-14		9

E	Заглушка -самоклейка d-18		8
F	Конфирмат-винт 7x50		9
G	Направляющая шарик. неполн выдвиг L350		2
H	Подпятник войлочный D=28мм		4
I	Ручка-кнопка		2
J	Шкант мебельный 8x30		8
K	Шурупы 3,0x20 впотай оц ГОСТ 1145-80		8
L	Шурупы 3,5x13 впотай оц ГОСТ 1145-80		24
M	Эксцентрик Rastex 15/16		29

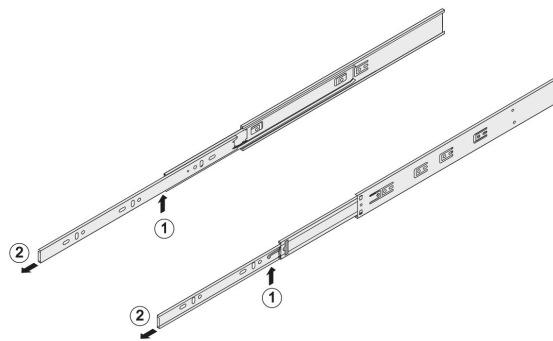


2. Отверстия D2,5 на планках смещены к передним ножкам.



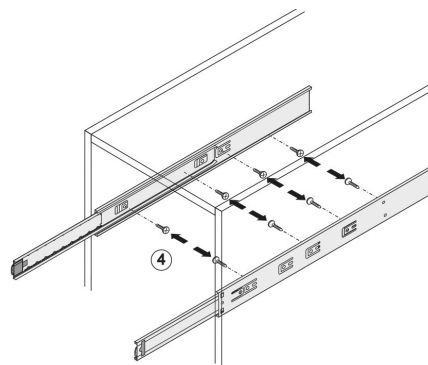
3.

1. Надавите на деблокировочный рычаг.
2. Снимите внутренние подвижные планки направляющих.

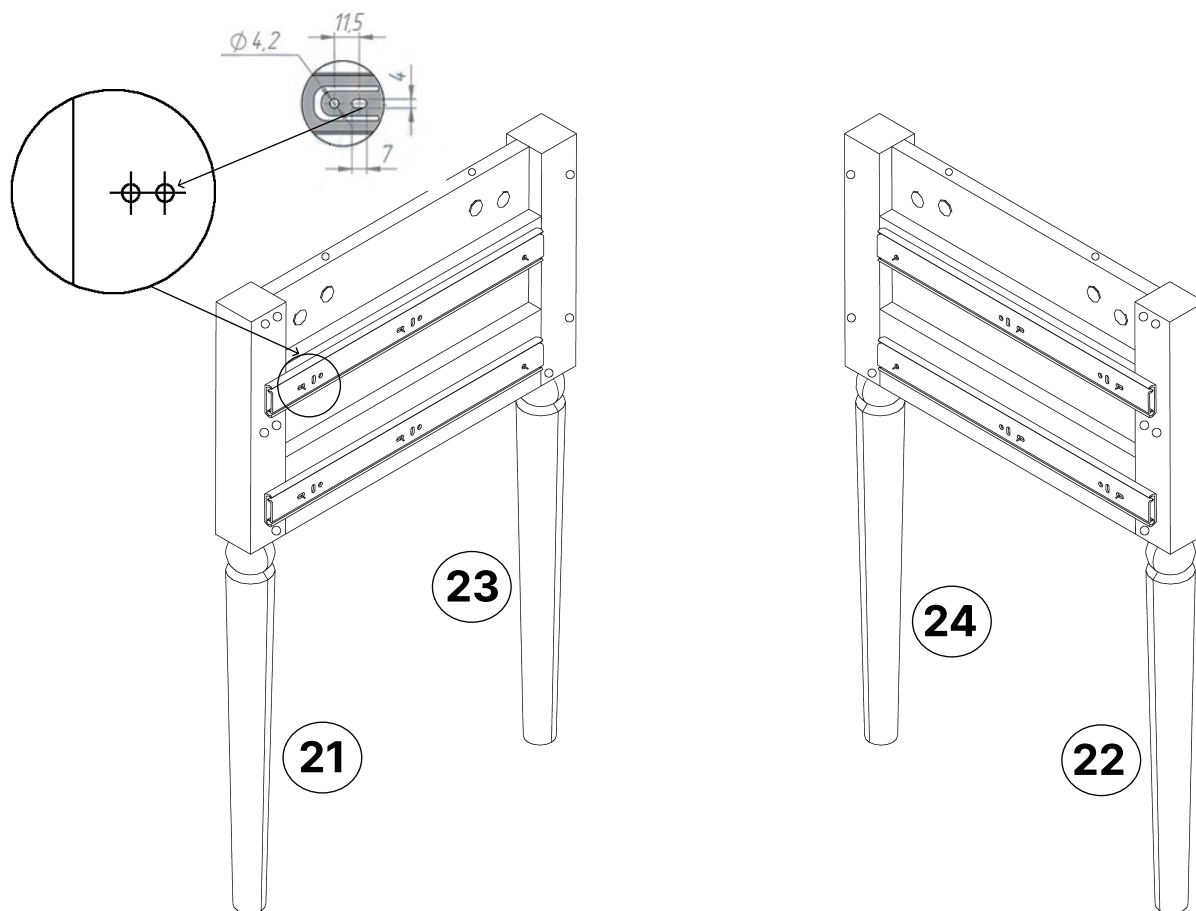


4.

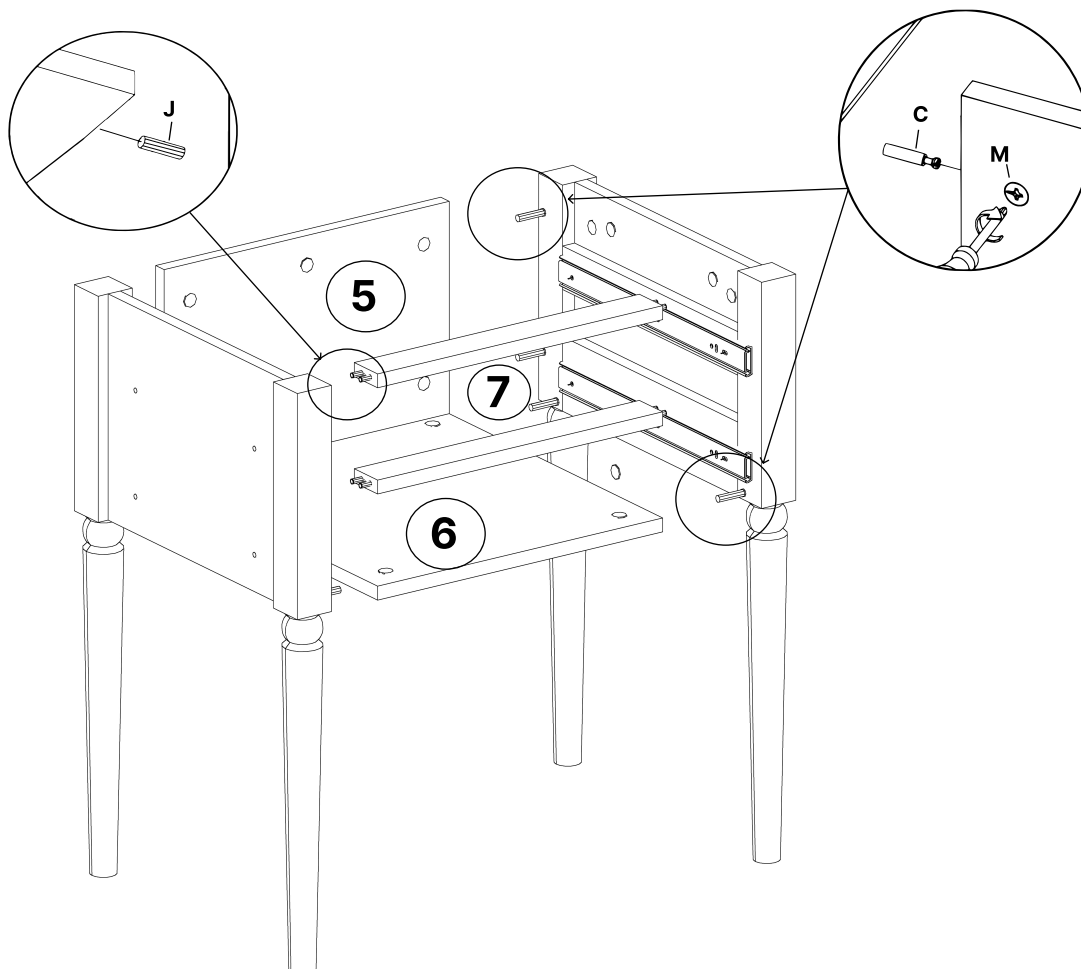
4. Прикрепите саморезами внешние неподвижные планки направляющих на боковые стенки корпуса в соответствии со схемой присадки.



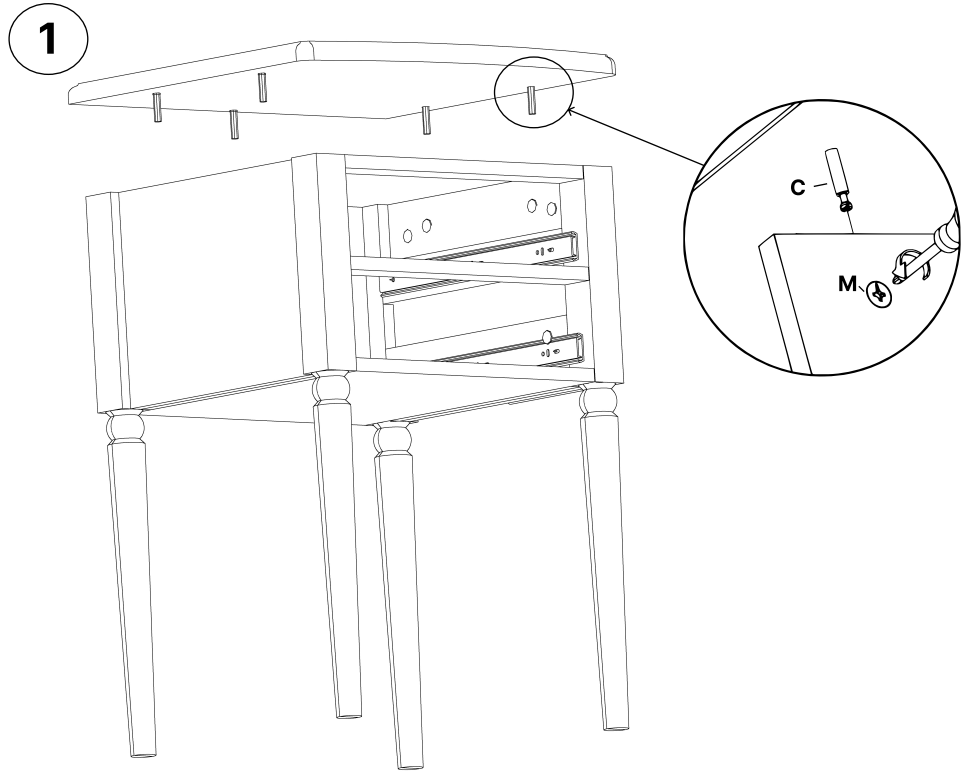
5. Установить шариковые направляющие, закрепив их шурупами 3,5x13.



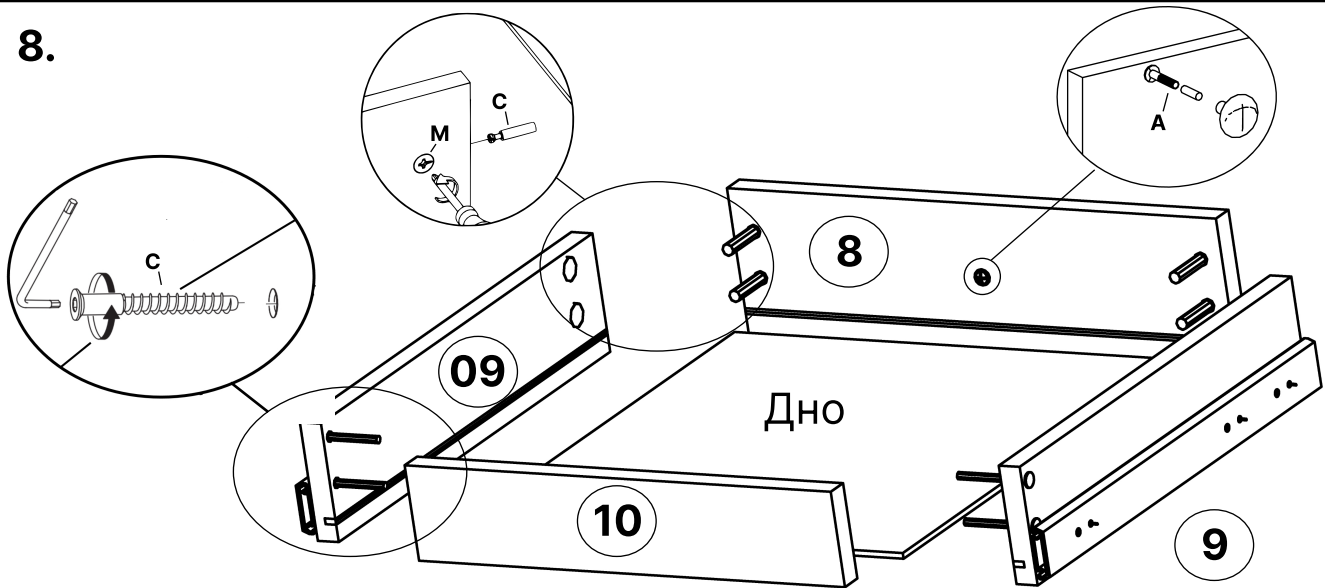
6.



7.

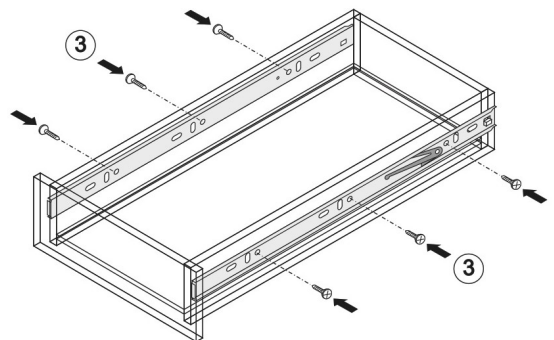


8.



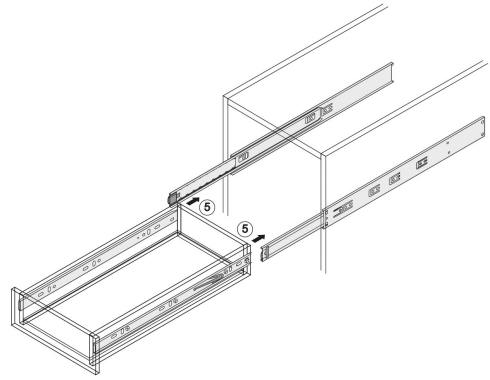
9.

3. Закрепите саморезами внутренние подвижные планки направляющих к боковым стенкам ящика.



10.

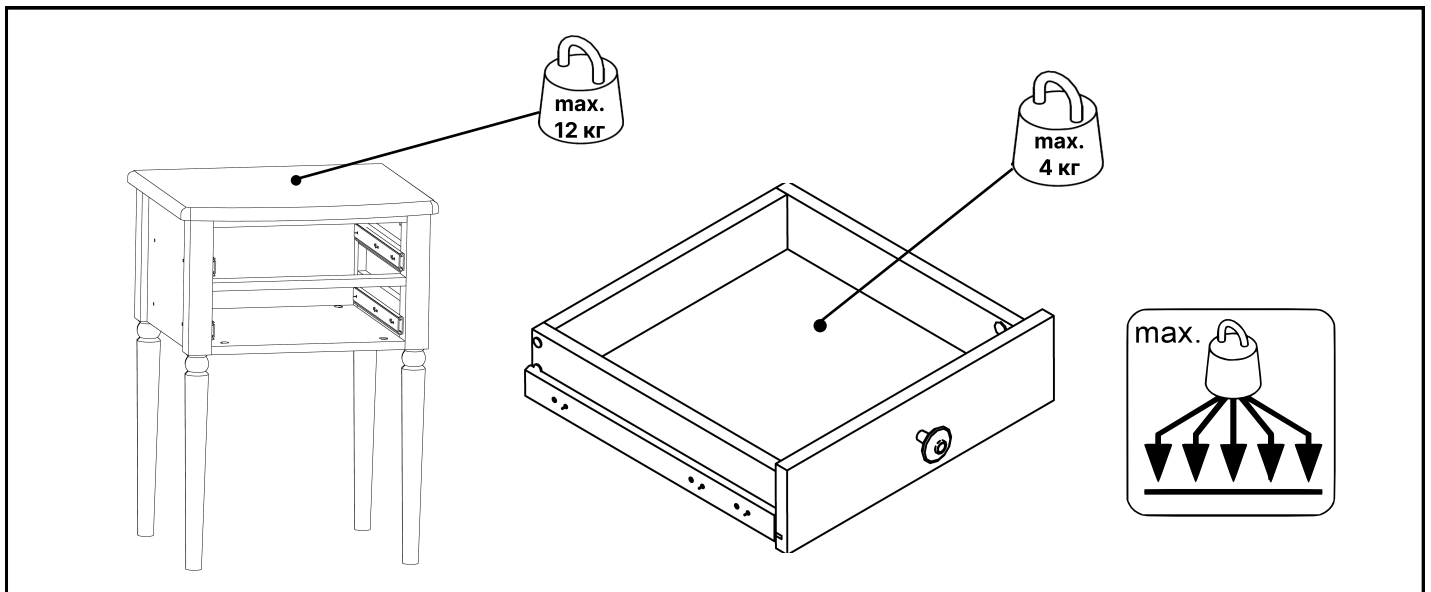
5. Вставьте ящик внутренними направляющими в подвижные части внешних направляющих в корпусе изделия. Задвиньте ящик до фиксации деблокировочным рычагом. Для снятия ящика также используйте деблокировочный рычаг.



11.

- На ножки приклеить войлочные подпятники.
- Закрыть видимые отверстия и крепления заглушками-самоклейками.

Рекомендации по правилам эксплуатации и уходу за мебелью



1. Мебель рекомендуется эксплуатировать в проветриваемых помещениях с температурой воздуха не ниже +10°C и относительной влажностью воздуха 50-80%

2. Мебель не следует устанавливать на неровном полу, близко к сырым и холодным стенам или источникам тепла.

3. В мебели, имеющей крепление болтами, винтами, шурупами, при ослаблении соединений необходимо периодически подввертывать гайки, винты, шурупы.

4. Мебель, перевозимую в условиях минусовой температуры, при установке в помещении следует протереть сухой, мягкой тканью как снаружи, так и внутри, во избежание появления белых пятен на поверхности лаковой пленки в результате образования конденсата.
5. Мебель должна быть защищена от прямого попадания солнечных лучей во избежание ухудшения внешнего вида.
6. На поверхность мебели не следует ставить горячие предметы.
7. Удаление пыли с поверхности мебели следует производить сухой мягкой тканью или специально предназначенными для этого салфетками.
8. Удаление пятен с поверхности мебели следует производить тампоном из мягкой ткани, смоченной в специальных составах для чистки и освежения мебели в соответствии с рекомендациями по их использованию.
9. Не применяйте для чистки фурнитуры чистящие средства, а только протирайте ее мягкой тканью.
10. Перемещать тумбу, необходимо приподняв её над полом за нижний щит. Не тащите изделие по полу - можно оторвать ножки. Не поднимайте за крышку - Вы можете её оторвать.
11. Не ставьте на поверхность тяжелые, жесткие или острые предметы. Если это нужно сделать всегда используйте подставку или положите под них мягкую салфетку. Помните, что перемещая тяжелый предмет по поверхности можно случайно поцарапать столешницу, повредив при этом внешний вид.

Гарантии изготовителя

Предприятие-изготовитель гарантирует покупателю сохранность всех качественных показателей, обусловленных ТР ТС 025/2012, при соблюдении правил сборки, установки и эксплуатации мебели. Изготовитель оставляет за собой право изменения конструкции изделия.

За механические повреждения, возникшие во время транспортировки, сборки или хранения, предприятие-изготовитель ответственности не несет.

Претензии по качеству мебели должны направляться в магазин, где приобретена мебель, с приложением товарного чека. Претензии принимаются в течение гарантийного срока - 24 месяца со дня приобретения мебели.

Срок службы мебели 10 лет.

По дефектам, возникшим из-за несоблюдения покупателем правил эксплуатации и ухода за мебелью, претензии не принимаются.