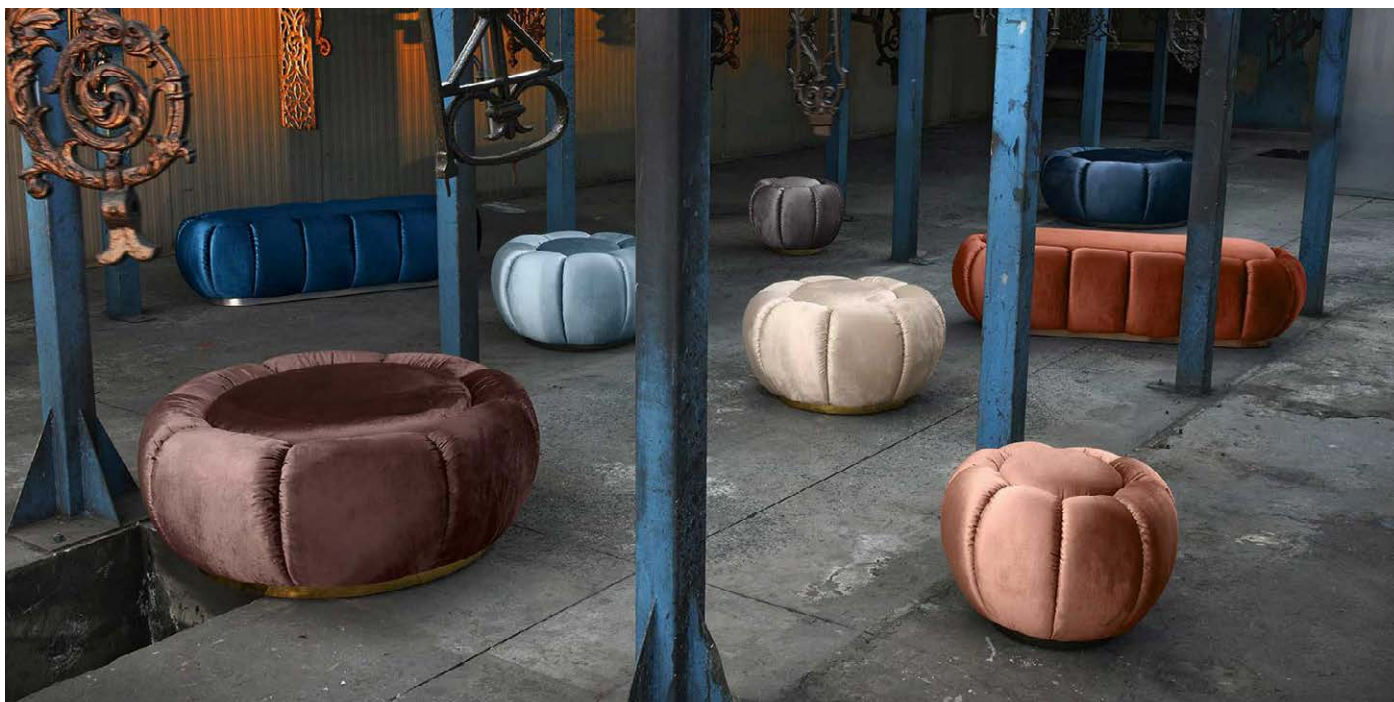




ARKE

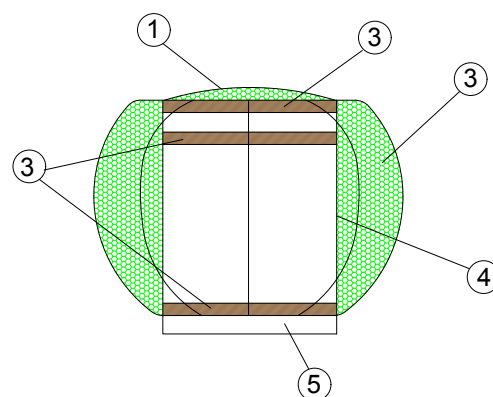


Ogni pouf Arke rappresenta un fiore. Disponibile in diverse dimensioni, circolare o rettangolare, può essere rivestito con tutte le proposte tessili e le pelli delle collezioni Domingo. La base in legno laminato è disponibile in sette colori.

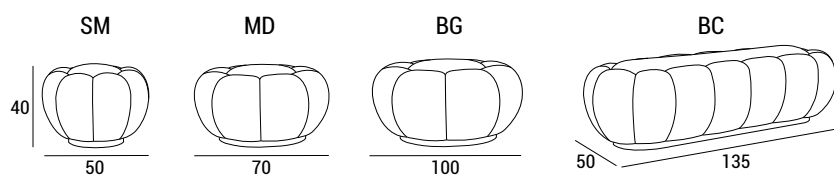
- 1 - fibra di dacron® 100 gr;
- 2 - poliuretano espanso indeformabile di diverse densità;
- 3 - telaio in multistrato, abete e agglomerato di legno;
- 4 - zoccolo in multistrato laminato.

SOSTENIBILITÀ AMBIENTALE

Multistrato, abete e agglomerato di legno cl.
E1 a bassa emissione di formaldeide.
Resine e collanti privi di sostanze ozonolesive, CFC e solventi clorurati.
Tutti i materiali impiegati rispettano la normativa EU 91/156 per lo smaltimento dei rifiuti.

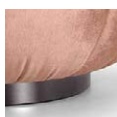


DIMENSIONI



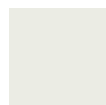
ZOCCOLO

h 3





FINITURE LAMINATO



ARPA 0003



ARPA 0211



ARPA 0509



ARPA 4485 GHI



ARPA 2006 LUC



ARPA 2003 SAT

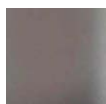


ARPA 2000 SAT



ARPA 2007 CT

ALU STEEL SATINATO



ARPA 2012 SAT

RAME CA SATINATO



ARPA 2008 SAT

INFORMAZIONI TECNICHE

			tessuto mtl H 140 cm	pelle m ²
ARKE SM	6	0.11	2.10	3.91
ARKE MD	11	0.21	3.00	5.58
ARKE BG	28	0.42	4.00	7.44
ARKE BC	23	0.28	4.50	8.37