

Рекомендации по обслуживанию и эксплуатации за мебелью

Качество и комплектность изделия рекомендуется проверять в магазине при покупке в распакованном виде.

Рекомендуется привлекать для сборки изделия квалифицированных специалистов.

Мебель должна храниться и эксплуатироваться в помещениях с температурой не ниже +5 ° и не выше +40° и относительной влажностью от 45% до 70%

Сборка изделия должна производиться в порядке, изложенном в настоящей инструкции. В процессе эксплуатации изделий необходимо периодически затягивать ослабленные винтовые соединения. В случае необходимости перемещения изделия по помещению перед перестановкой необходимо полностью освободить его от груза (одежда, матрас и т.п.) Во избежание поломки изделия передвижение производить приподнимая его над уровнем пола

Поверхность деталей мебели следует беречь от попадания влаги во избежание разбухания и отклеивания кромки.

Не допускается расположение мебели ближе 50 см от отопительных приборов и других источников тепла, а так же под прямыми солнечными лучами. Вызывает ускоренное старение, выцветание покрытия и деформацию деталей мебели.

Не допускается попадание на поверхности деталей агрессивных жидкостей (спирт, бензин, ацетон и т.п.)

Пыль с поверхности деталей мебели удалять чистой и сухой салфеткой из мягкой ткани (фланель, плюш и т.п.). Для очистки поверхности мебели от загрязнений использовать только специальные средства по уходу за мебелью, соответствующие характеру материала покрытия (необходимо ознакомиться с инструкцией производителя).

Любые поверхности мебели необходимо беречь от ударов твердыми предметами во избежание появления царапин, вмятин, трещин, сколов и т.п.

При эксплуатации изделий со стеклянными дверями, полками и зеркалами важно помнить, что эксплуатация деталей из стекла и зеркала с трещиной сопряжена с риском получения травм. При появлении трещин необходимо немедленно заменить поврежденную деталь.

Не допускается эксплуатация мебели для лежания без матраса. Не рекомендуется вставать ногами на изделия, сидеть на подлокотниках. Во избежание несчастных случаев и повреждения купленной мебели не разрешайте детям прыгать на кровати. Нагрузка должна распределяться равномерно и не превышать разрешенную допустимую нагрузку.

ВАЖНО: несоблюдение вышеизложенных рекомендаций, повлекшее возникновение недостатков изделия, может являться основанием для утраты права на гарантийное обслуживание.

Гарантия изготовителя

Гарантийный срок эксплуатации изделия составляет: мебель бытовая - 24 мес., мебель для сидения и лежания, мебель детская - 18 мес., мебель детская для сидения и лежания - 12 мес. Гарантийный срок при розничной продаже через торговую сеть исчисляется со дня продажи мебели.

В период гарантийного срока изготовитель гарантирует ремонт изделий или его замену, если потребителем не нарушены правила транспортирования, хранения, сборки и эксплуатации.

Претензии предъявляются потребителем непосредственно в торгующую организацию, в которой была приобретена мебель, предъявив настоящую "инструкцию по сборке" и копию товарного чека.

Изготовитель гарантирует соответствие мебели требованиям ГОСТ 16371-2014 "Мебель. Общие технические условия", ГОСТ 19917-2014 "Мебель для сидения и лежания. Общие технические условия" и требованиям ТР ТС 025/2012 "О безопасности мебельной продукции".

Срок службы изделия - 10 лет.

Предприятие-изготовитель оставляет за собой право вносить изменения в конструкцию изделия (в том числе замену фурнитуры), не ухудшающие его конструктивные и эксплуатационные характеристики.

ВАЖНО: сохраняйте, пожалуйста, инструкцию в случае повторной сборки мебели или рекламаций. В случае составления рекламации пользуйтесь обозначениями из данной инструкции по сборке.

С условиями гарантийного обслуживания, а также с рекомендациями по обслуживанию и эксплуатации за мебелью ознакомлен:

_____ (подпись клиента)



Инструкция по сборке

Комод 51.04

пр. КН.НМ.51.04.00.00.00

«Либерти»

Вариант 1
(828x1282x429)

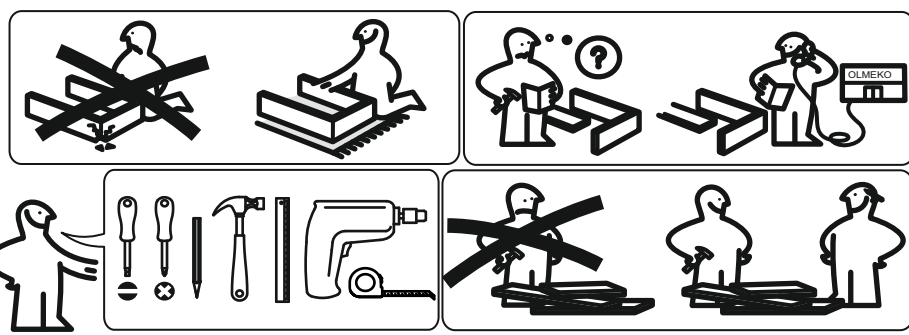
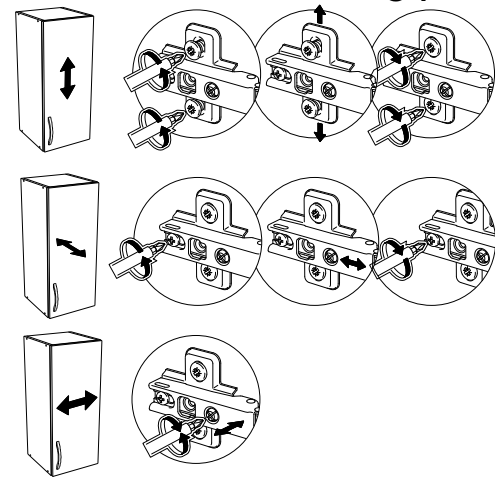
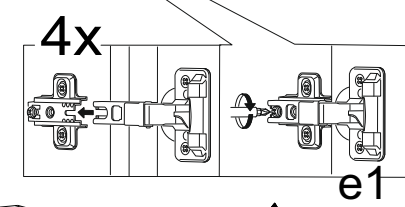
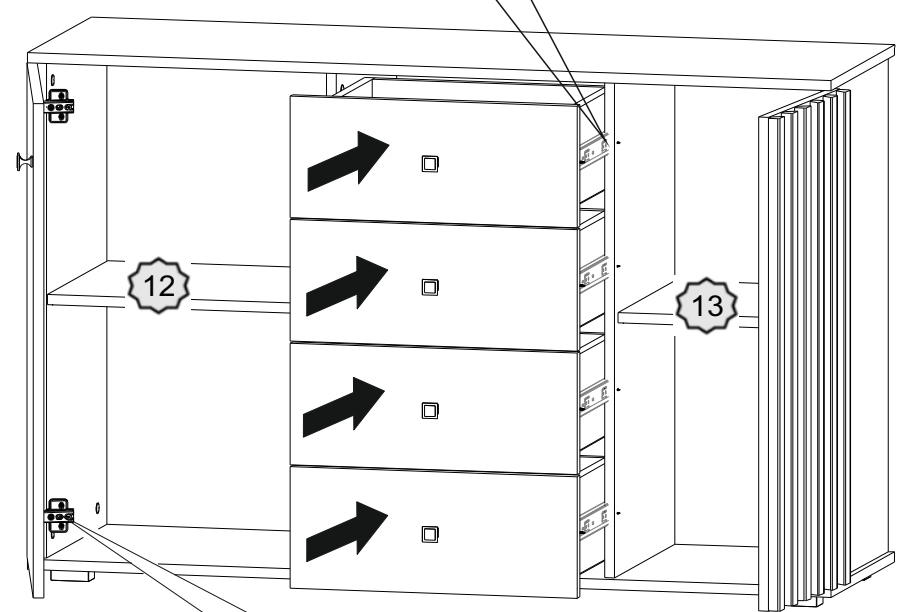
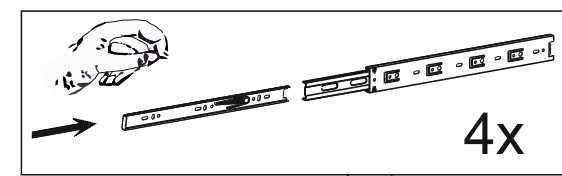


Вариант 2
(958x1282x429)



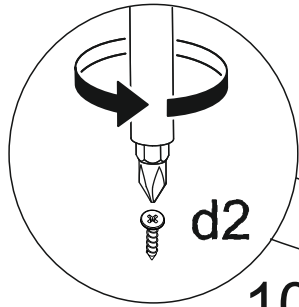
№	Обозначение	Наименование	Размеры детали, мм.			Кол.
			длина	ширина	толщина	
1	кн.нм.51_04_01_000	Дверь в сборе	772	336		1
3	кн.нм.51_04_00_001	Крышка	1282	409	16	1
4	кн.нм.51_04_00_002	Стенка горизонтальная	1282	406	16	1
5	кн.нм.51_04_00_003	Дверь	772	458	16	1
6	кн.нм.51_04_00_004	Стенка боковая левая	776	386	16	1
7	кн.нм.51_04_00_005	Стенка боковая правая	776	368	16	1
9	кн.нм.51_04_00_007	Фасадная стенка ящика	190	458	16	4
10	кн.нм.51_04_00_008	Стенка вертикальная	776	386	16	1
11	кн.нм.51_04_00_009	Стенка вертикальная	776	386	16	1
12	кн.нм.51_04_00_010	Полка	444	386	16	1
13	кн.нм.51_04_00_011	Полка	322	368	16	1
14	кн.нм.51_04_00_012	Стенка ящика задняя	370	150	16	4
15	кн.нм.51_04_00_013	Стенка ящ.боков.левая	350	150	16	4
16	кн.нм.51_04_00_014	Стенка ящ.боков.правая	350	150	16	4
17	кн.нм.51_04_00_015	Стенка задняя ДВПО	1258	400	3	2
18	кн.нм.51_04_00_016	Дно ящика ДВПО	398	356	3	4
19		Профиль соединительный	1225			1
20		Фурнитура и инструкция				1

10

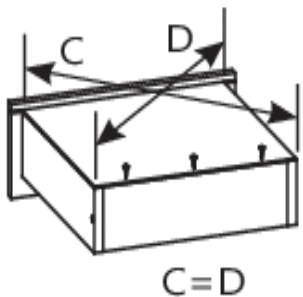
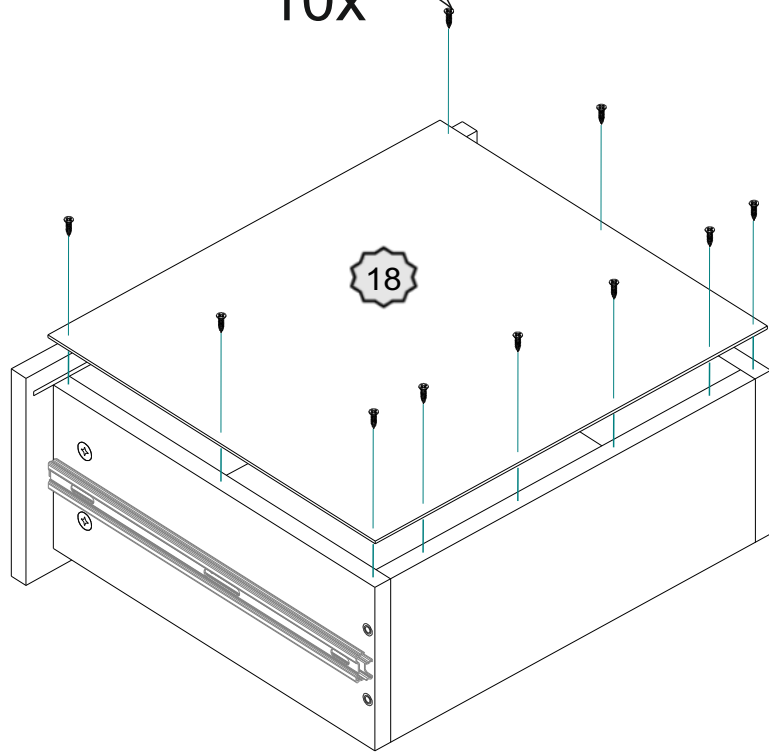


9

4x



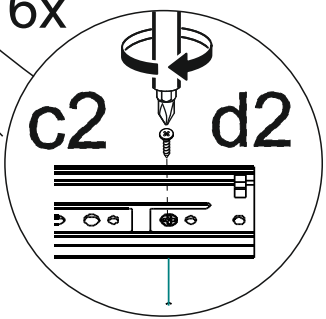
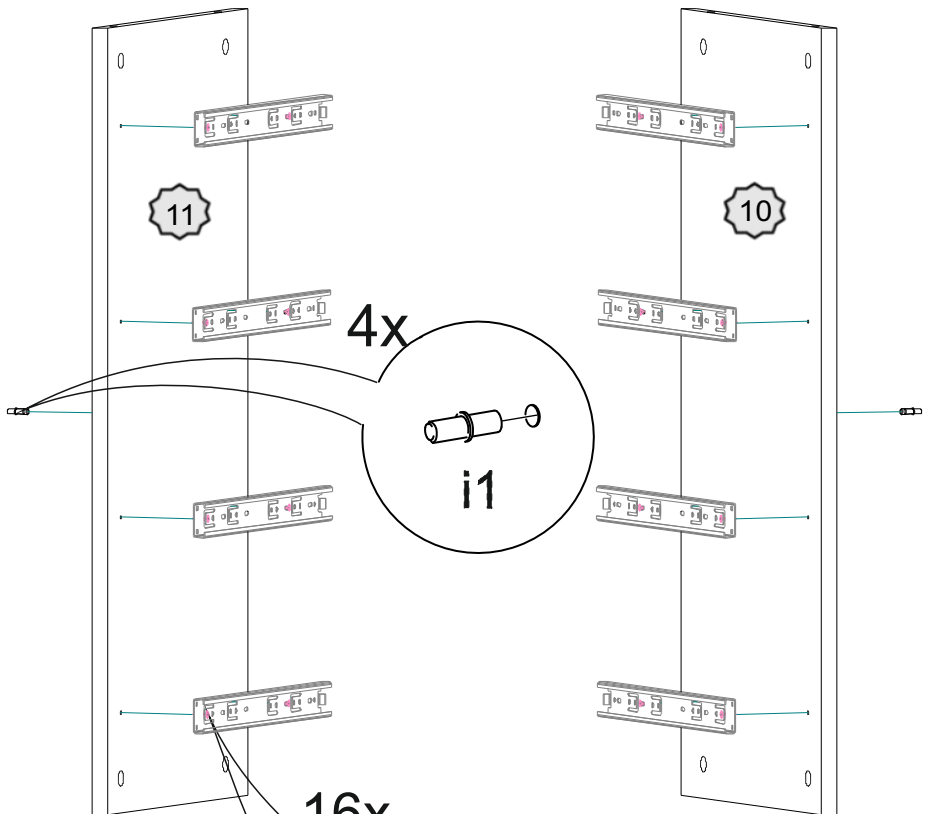
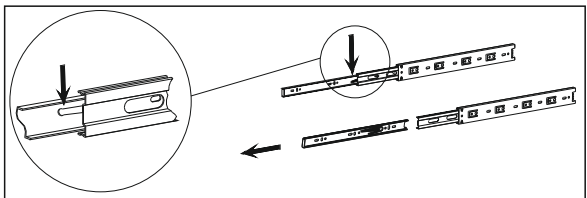
10x



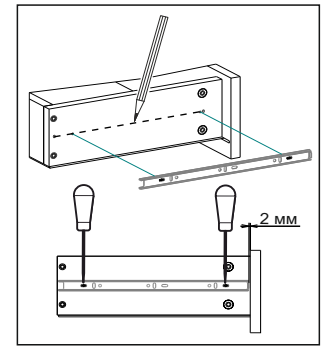
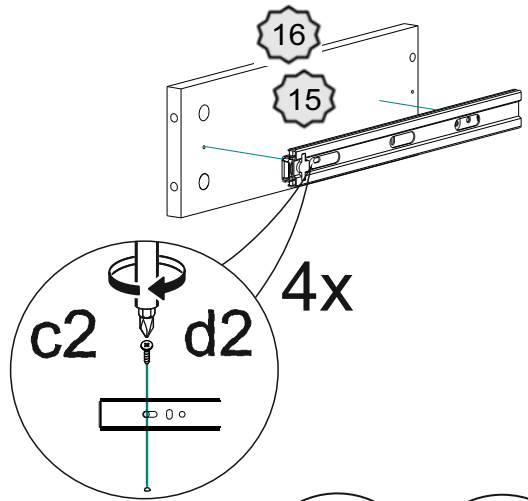
<p>a1</p> <p>16 шт</p>	<p>a2</p> <p>16 шт</p>	<p>a3</p> <p>1 шт</p>	<p>b1</p> <p>5x34 - 32 шт</p>	<p>b2</p> <p>32 шт</p>
<p>c2</p> <p>4 компл L=350 мм</p>	<p>g1</p> <p>8x30 - 8 шт</p>	<p>h5</p> <p>5 шт</p>	<p>e1</p> <p>4 шт</p>	<p>i1</p> <p>8 шт</p>
<p>b3</p> <p>32 шт</p>	<p>m9</p> <p>1 шт</p>	<p>d2</p> <p>3,5x16 - 142 шт</p>	<p>Вариант 1</p>	
<p>d4</p> <p>4x25 - 12 шт</p>	<p>p1</p> <p>6 шт</p>			
<p>d2</p> <p>3,5x16 - 20 шт</p>	<p>p2</p> <p>4 шт</p>	<p>p3</p> <p>1 шт</p>	<p>Вариант 2</p>	

Важно: внешний вид фурнитуры может отличаться от указанного!!!

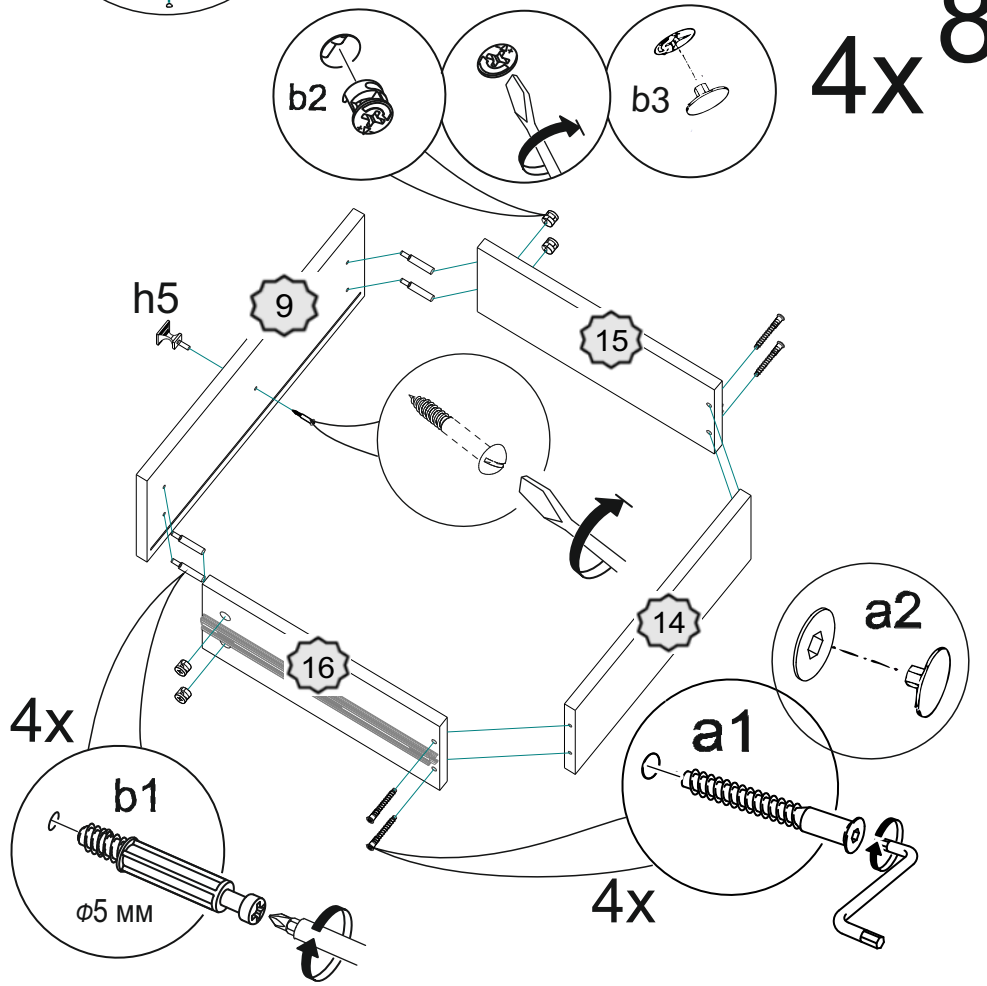
1



4x 7

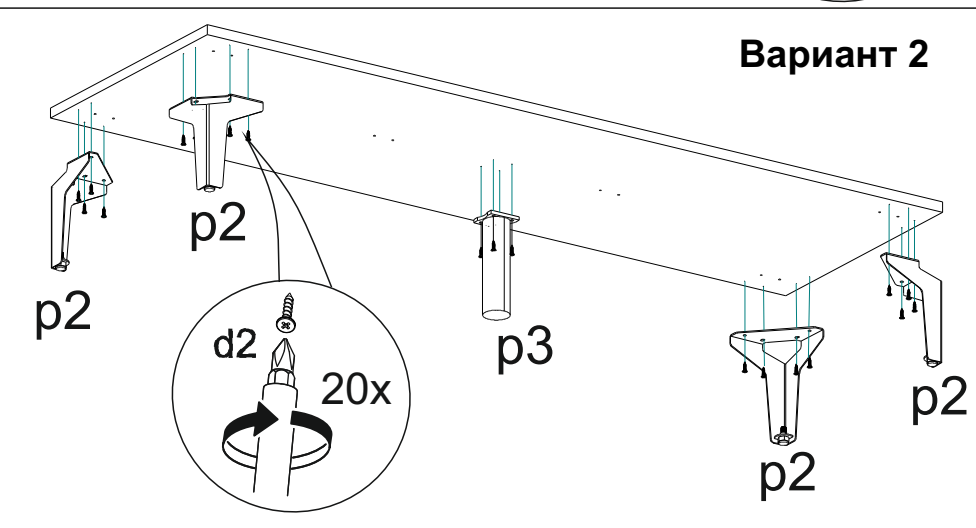
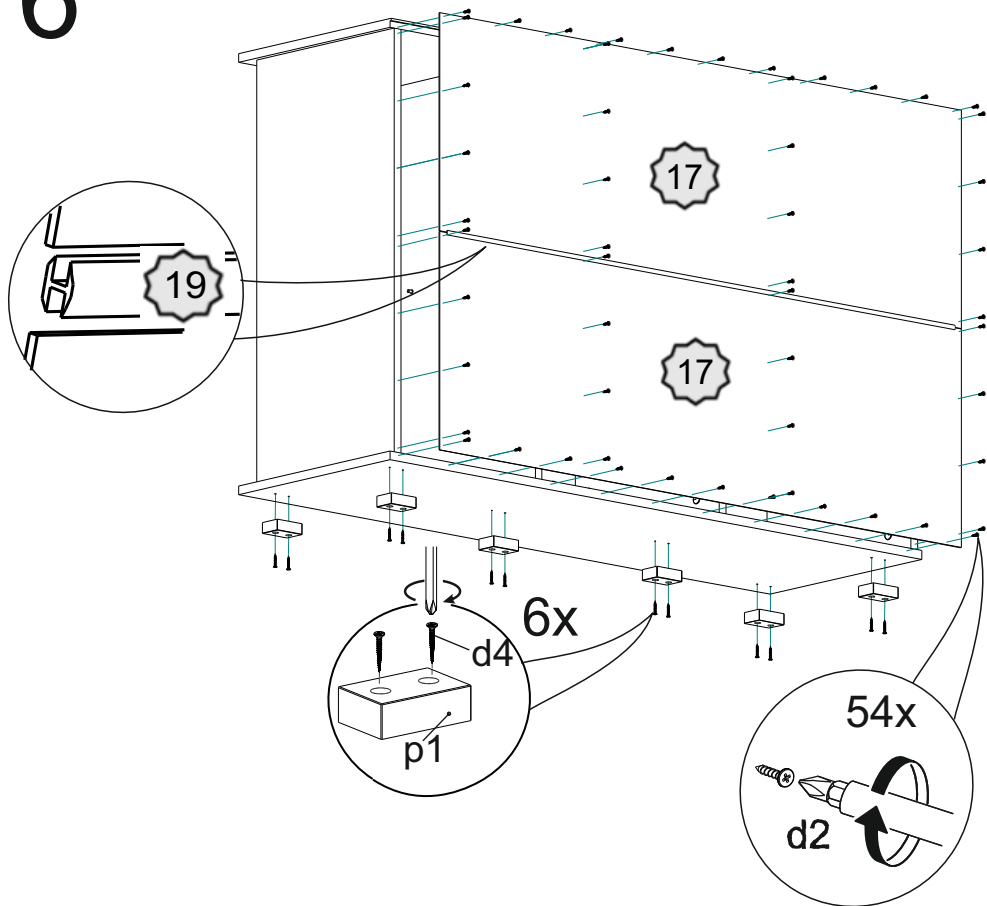


4x 8

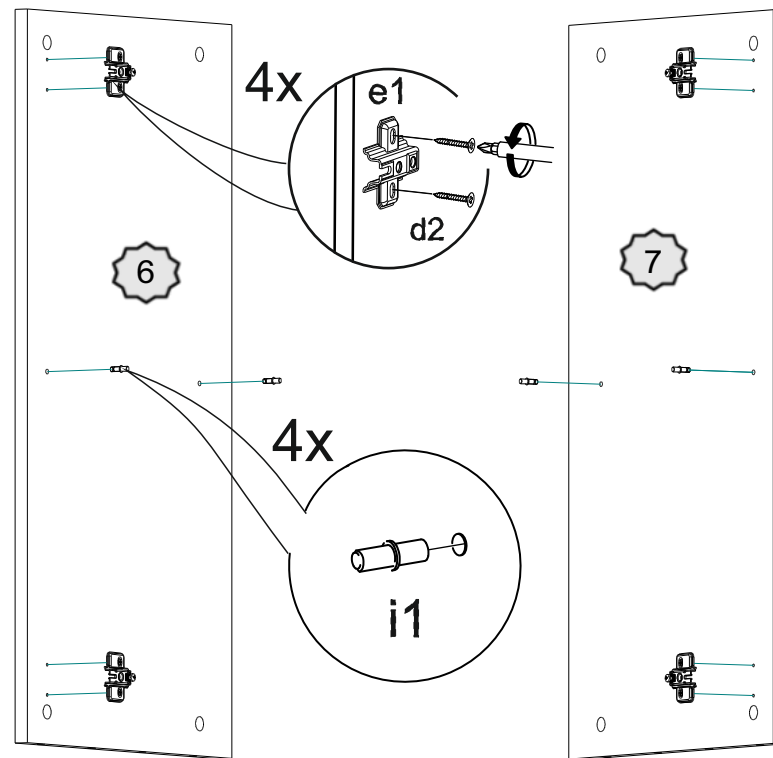


6

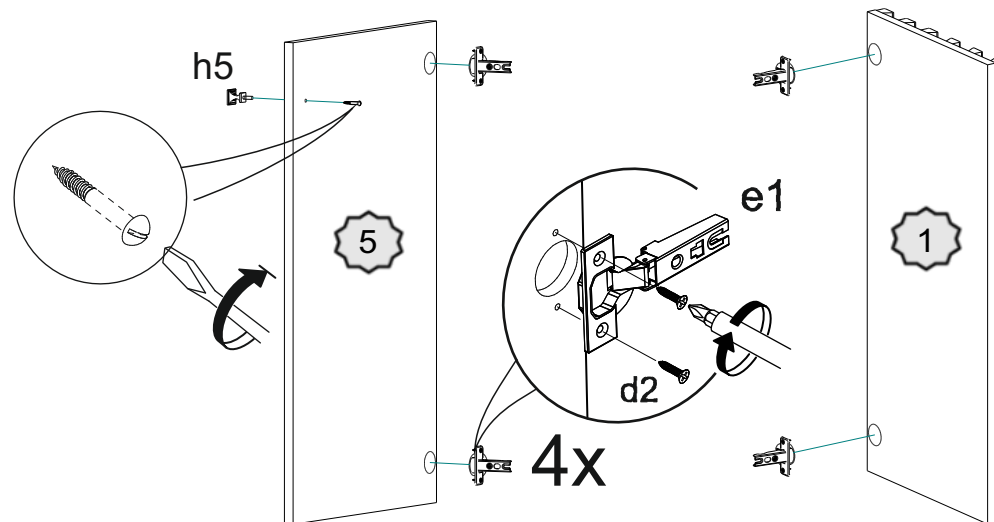
Вариант 1



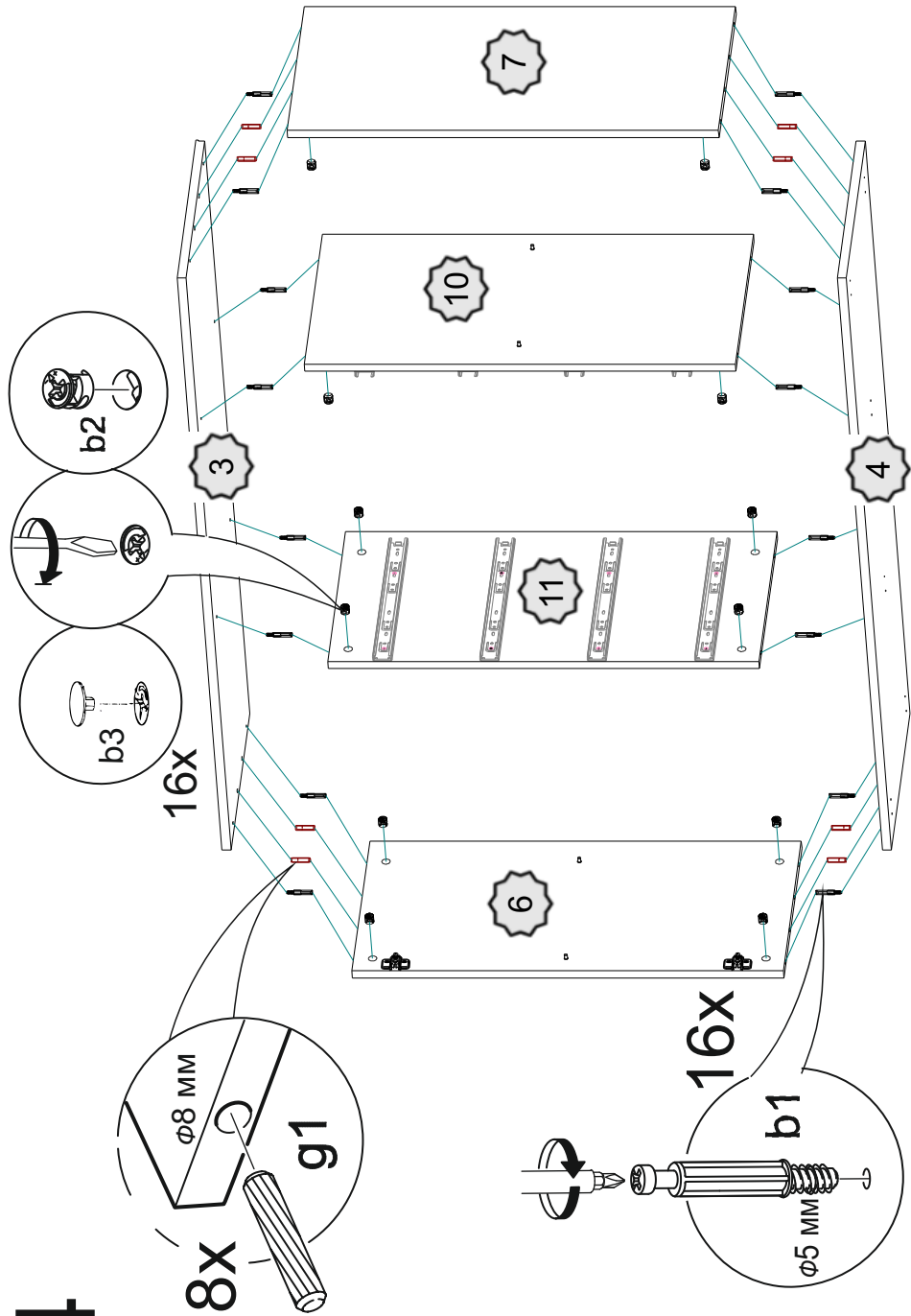
2



3



4



5

