

## Мебель для гостиной "МГС 3"

Исполнение 1

2502x2000x450 (ШxВxГ)



**Уважаемые покупатели! Идеального качества сборки можно добиться только путем привлечения ПРОФЕССИОНАЛЬНОГО (толкового) сборщика мебели.**

**Все замечания и пожелания присылайте по адресу [mebelesonoma@mail.ru](mailto:mebelesonoma@mail.ru), они будут рассмотрены НЕЗАМЕДЛИТЕЛЬНО.**



**РУССКИЙ**

Важная информация  
Внимательно прочитайте.  
Необходимо тщательно следовать всем рекомендациям.

**Сохраните эту информацию для справок в дальнейшем.**

### **ВНИМАНИЕ!**

Опрокидывание мебели может стать причиной получения серьезных травм или даже привести к смерти. Чтобы предотвратить опрокидывание, необходимо обеспечить стационарное крепление мебели к стене с помощью крепежных аксессуаров.

Материалы стен различаются, поэтому крепежные средства не прилагаются. Используйте крепежные средства, подходящие для материала стен в вашем доме. Для выбора подходящих крепежных средств обратитесь в специализированный магазин.



**ENGLISH**

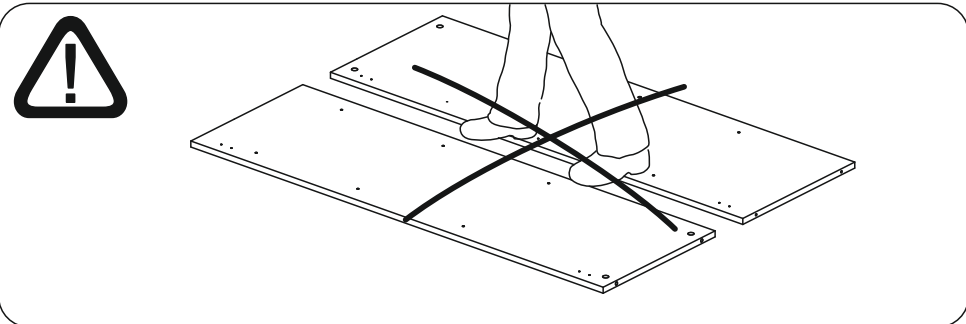
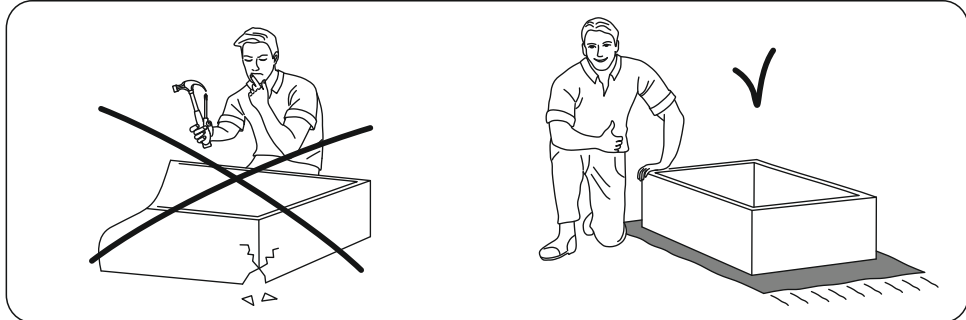
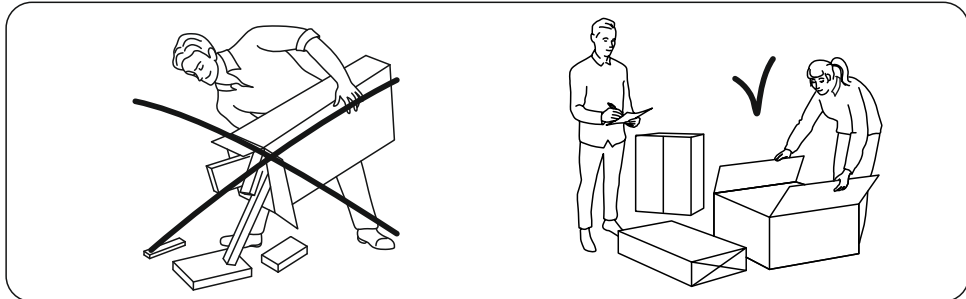
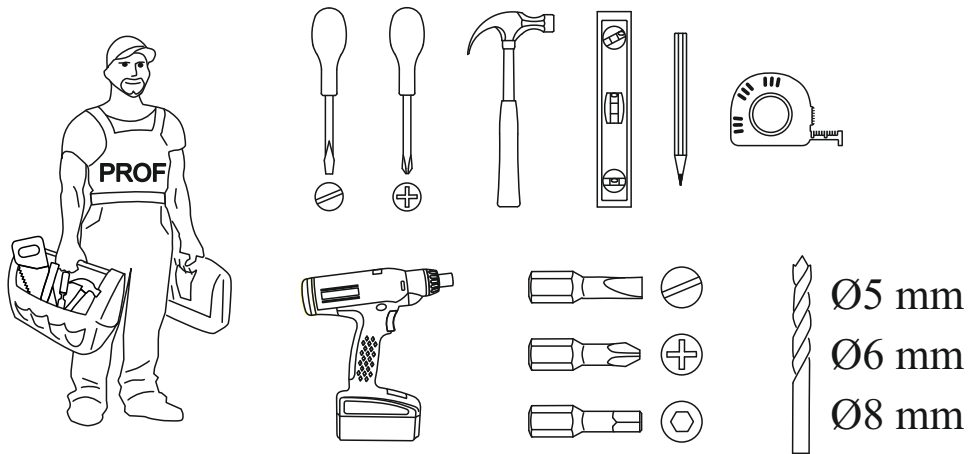
Important information  
Read carefully  
Follow each step of the instruction carefully

**Keep this information for further reference**

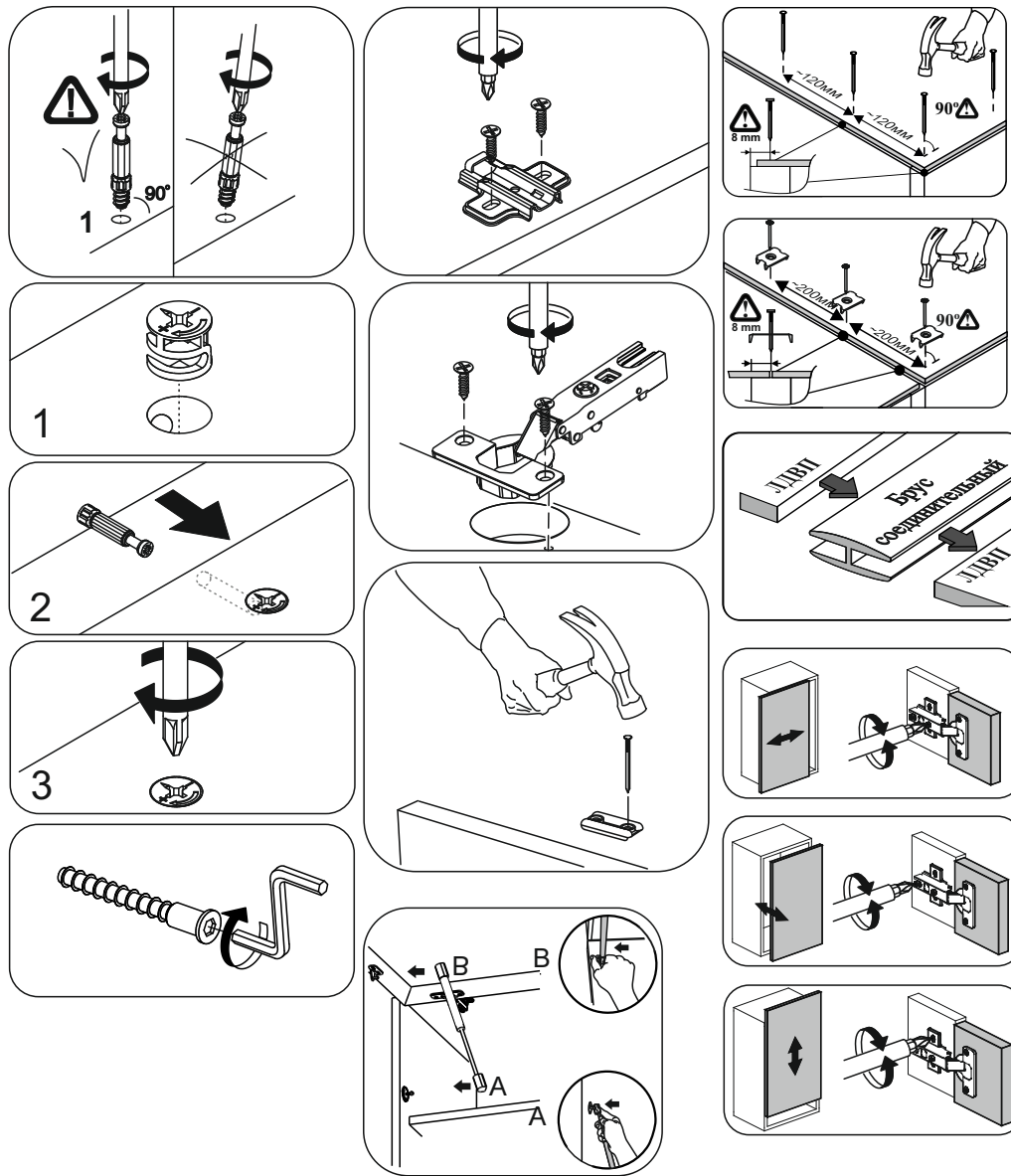
### **WARNING!**

Serious or fatal crushing injuries can occur from furniture tip-over. To prevent this furniture from tipping over it must be permanently fixed to the wall with the wall attachment devices.

Fastening devices for the wall are not included since different wall materials require different types of fastening devices. Use fastening devices suitable for the walls in your home. For advice on suitable fastening devices, contact your local specialized dealer.



1,6x25 x229	x13	4x16 x88	4x30 x8	x8	x8	x3
x54	x1	x11	x20	x17		
380		x1		x2		
SV-47 (128)		x7				



№	Наименование	Размеры		Материал	Кол-во
		Длина	Ширина		
1	Боковая стенка	1984	430	1	1
2	Боковая стенка	1984	430	1	
3	Вязка	668	430	1	4
4	Цоколь	668	80	1	
5	Крышка	700	450	1	
6	Вязка	668	430	1	
7	Задняя стенка (ЛДВП)	382	697	5	3
9	Боковая стенка	484	330	1	
10	Боковая стенка	484	330	1	
11	Вязка	1370	330	1	
12	Цоколь	1370	80	1	
13	Крышка	1402	350	1	
14	Перегородка	388	330	1	1
15	Перегородка	388	330	1	
16	Полка	474	330	1	
17	Задняя стенка (ЛДВП)	417	461	2	4
22	Боковая стенка	1984	330	1	1
23	Боковая стенка	1984	330	1	
24	Вязка	368	330	1	4
25	Цоколь	368	80	1	
26	Крышка	400	350	1	1
27	Полка	368	320	4	
28	Задняя стенка (ЛДВП)	1917	397	1	
29	Боковая стенка	528	240	2	
31	Вязка	1370	240	1	3
32	Вязка	1370	240	1	
33	Перегородка	496	240	1	
34	Вязка	677	240	1	1
35	Вязка	677	240	1	
36	Створка	1898	346	2	
37	Створка	1898	396	1	
38	Створка	397	460	1	4
39	Створка	397	460	1	
40	Створка	299	696	2	2
41	Задняя стенка (ЛДВП)	301	700	2	
42	Зеркало 4мм, 748x226мм, ЛОЗ, Рисунок Гамма 16	748	226	2	
43	Брус соединительный	667		4	4

