

Ключ шестигранный 1 шт.	К - конфирмат 7x50 11 шт.	SK -шкант 1 шт.	Z - заглушка эксцентрика 2 шт.	EB - евровинт 6,5x13 4 шт.
О - опора 6 шт.	Е - эксцентрик 15 шт.	S3 - саморез 3,5x30 4 шт.	S - саморез 3,5x16 32 шт.	D - дюбель эксцентрика 15 шт.
R - ручка 1 шт.	G - гвоздь 20 шт.	BM - барный механизм 1 к-т.	P - петля 110 град. 2 шт.	В - винт к ручке 2 шт.

Поз.	Размер	К-во	Наименование детали
1	2000x380	1	Дно
2	1500x400	1	Крышка верхней тумбы
3	1000x380	1	Крышка нижней тумбы
4	983x70	1	Царга
5	342x380	1	Левый бок нижней тумбы
6	342x380	1	Средник нижней тумбы
7	342x380	1	Правый бок нижней тумбы
8	358x380	1	Правый бок верхней тумбы
9	370x996	1	Фасад
10	374x200	1	Передняя панель верхней тумбы
11	358x184	1	Задняя панель верхней тумбы
12	998x373	1	Задняя стенка ДВПО

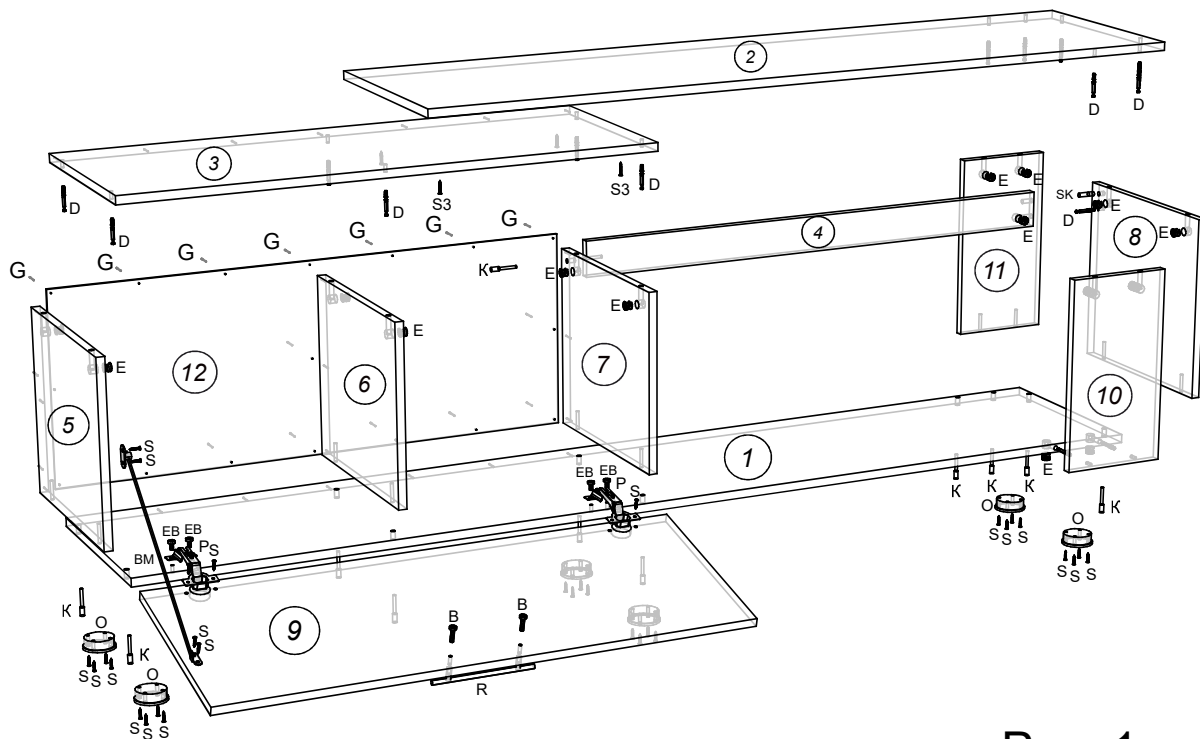


Рис. 1

ИНСТРУКЦИЯ ПО СБОРКЕ И ЭКСПЛУАТАЦИИ МЕБЕЛИ.

Сборку рекомендуется производить с помощью специалиста, так как неправильная сборка может привести к нежелательным последствиям. Инструкция даст вам необходимые рекомендации по сборке, порядка, которых просим вас придерживаться. Перед сборкой внимательно ознакомьтесь с инструкцией, проверьте комплектность фурнитуры и разберите ее по назначению.