

Ключ шестигранный 1 шт.	К - конфирмат 7x50 10 шт.	ZK - заглушка конфирмата 4 шт.	Z - заглушка эксцентрика 6 шт.	EB - евровинт 6,5x13 4 шт.	KR - крабик 2 шт.
О - опора 4 шт.	Е - эксцентрик 6 шт.	SP - саморез с п/шайбой 12 шт.	S - саморез 3,5x16 14 шт.	D - дюбель эксцентрика 6 шт.	OK - опора 1 шт.
R - ручка 1 шт.	G - гвоздь 30 шт.	BM - барный механизм 1 к-т.	P - петля 90 град. 2 шт.	В - винт к ручке 2 шт.	SD - соединитель ДВПО 1 шт.
SK - шкант 4 шт.					

Поз.	Размер	К-во	Наименование детали
1	1400x380	1	Крышка
2	1400x380	1	Дно
3	384x380	1	Бок левый
4	384x380	1	Бок правый
5	584x360	1	Полка
6	384x360	1	Перегородка
7	378x778	1	Фасад
8	206x1398	2	Задняя стенка ДВПО

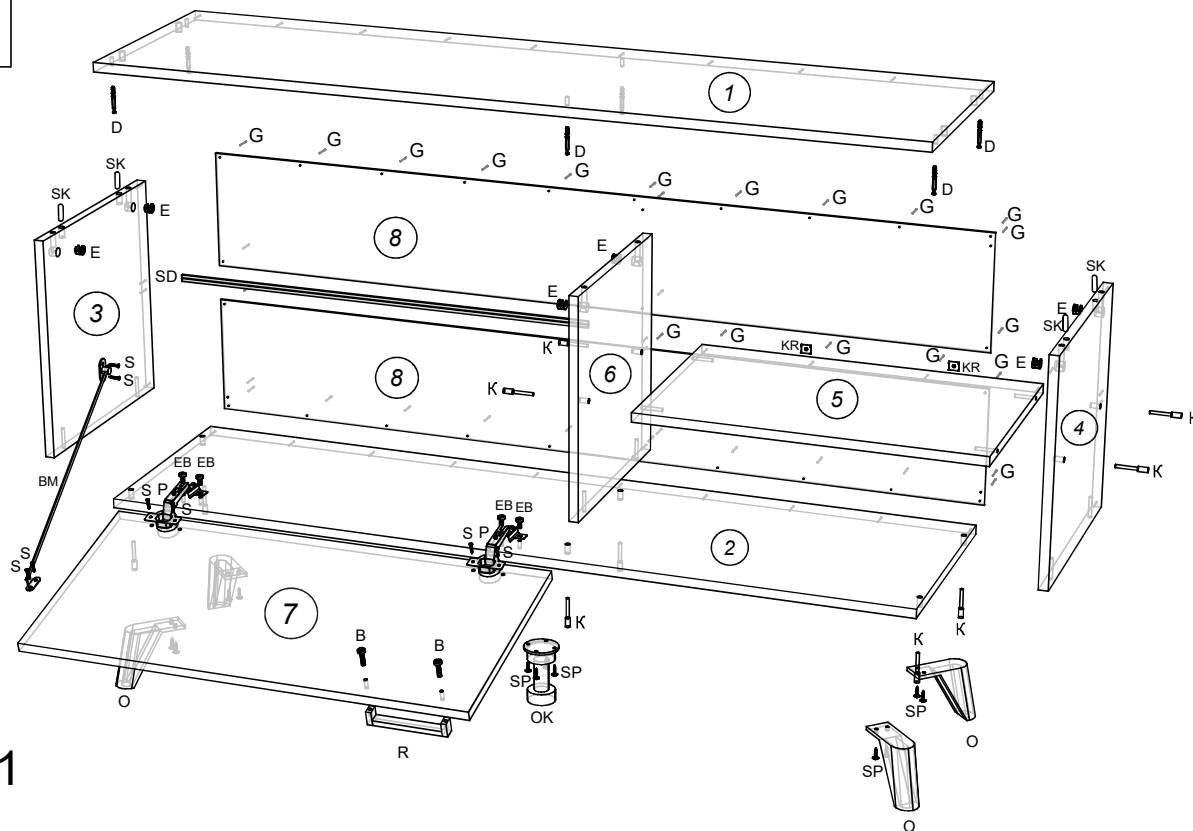


Рис. 1

ИНСТРУКЦИЯ ПО СБОРКЕ И ЭКСПЛУАТАЦИИ МЕБЕЛИ.

Сборку рекомендуется производить с помощью специалиста, так как неправильная сборка может привести к нежелательным последствиям. Инструкция даст вам необходимые рекомендации по сборке, порядка, которых просим вас придерживаться. Перед сборкой внимательно ознакомьтесь с инструкцией, проверьте комплектность фурнитуры и разберите ее по назначению.