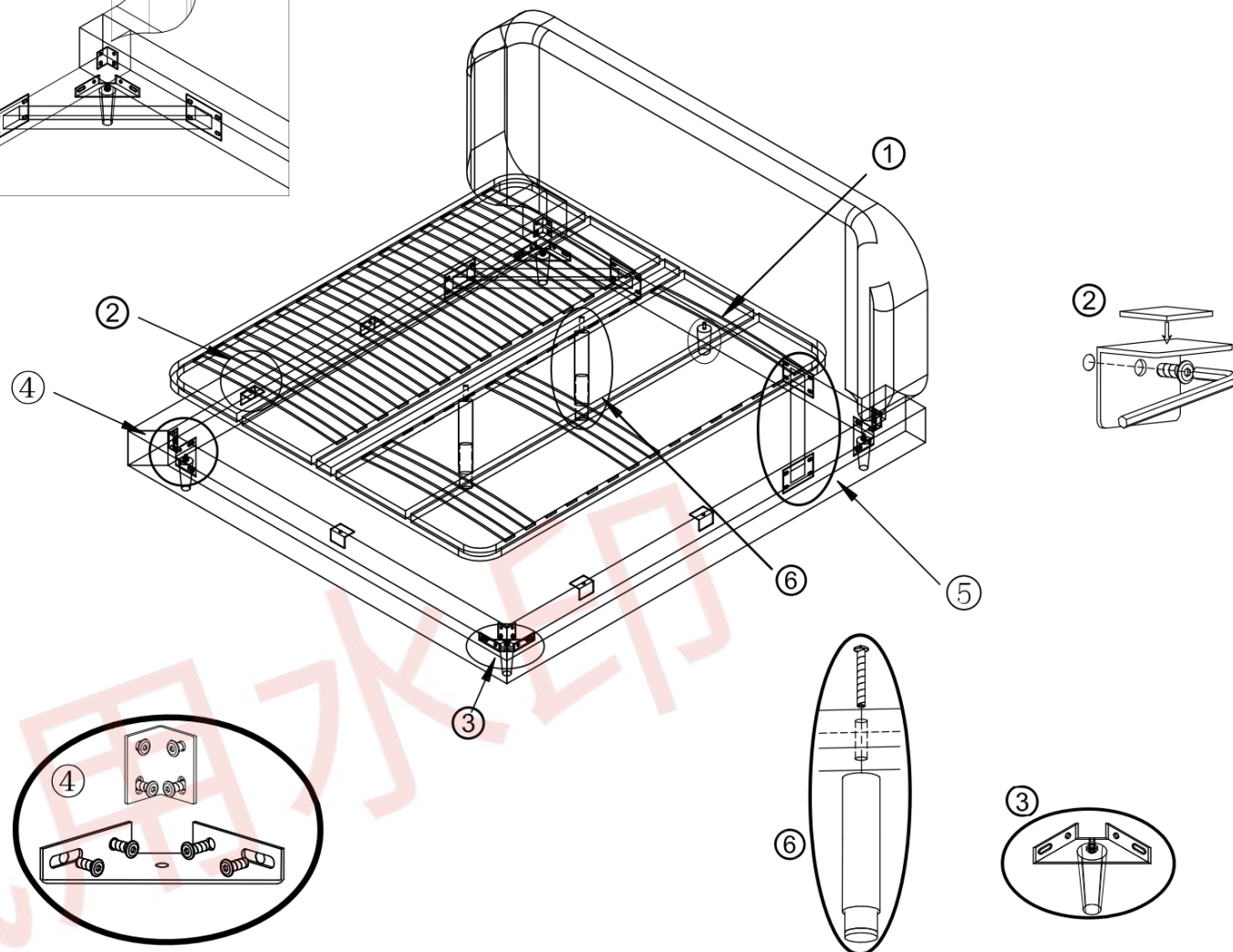
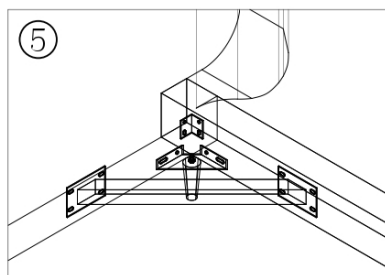


EB0224

Головная спинка		1 Piece
Боковая царга		2 Pieces
Ножная царга		1 Piece
Основание		1 Piece
Стяжка 010		4 Pieces
Стяжка 009		5 Pieces
Стяжка 008		4 Pieces
Болт м8х15		55 Pieces
Ключ		1 Piece
Гайка М10		4 Pieces
Опора основания		2 Pieces
Косынка основания		2 Pieces
Опора L=120мм		4 Pieces
Опора L=100мм		1 Piece



1. Присоедините опору L=100мм к головной спинке кровати.
2. Присоедините стяжки 009 к боковым и ножной царгам болтами М8х15.
3. Закрепите пластиковые опоры L=120мм к стяжкам 008.
4. Соберите между собой головную спинку, боковые и ножную царги с помощью стяжек 008, 010 и болтов М8х15.
5. Установите косынки, закрепив их к головной спинке и боковым царгам болтами М8х15.
6. Присоедините опоры к основанию и установите его в собранный каркас.