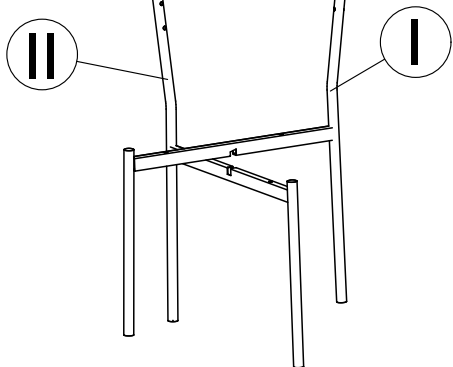


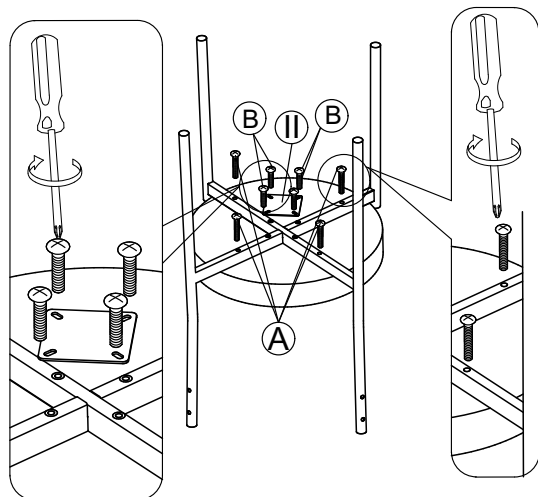


Внимание! Нарушение последовательности и условий сборки может привести к деформации опоры.

1

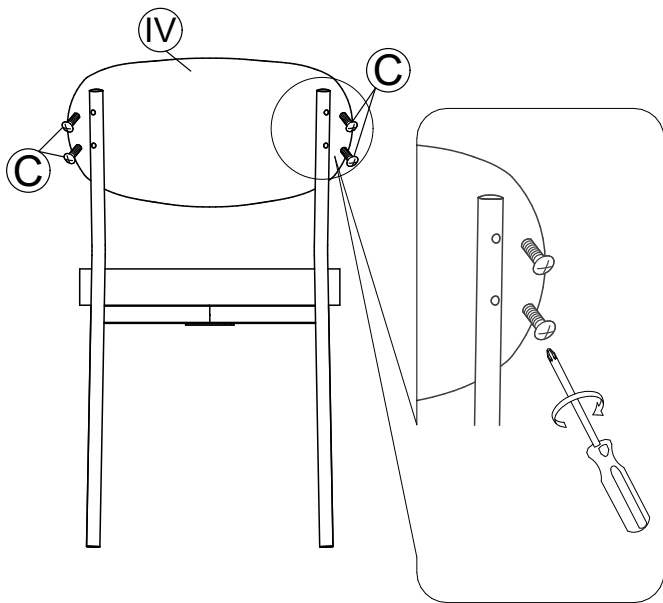


2

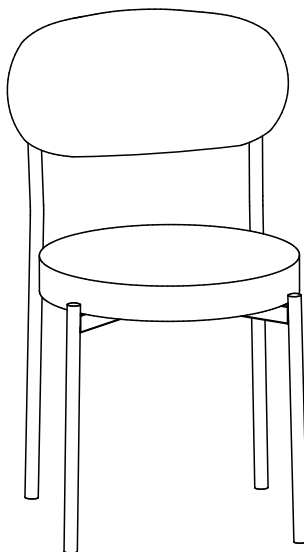


Внимание! При сборке опоры обратите внимание на размер и расположение винтов.

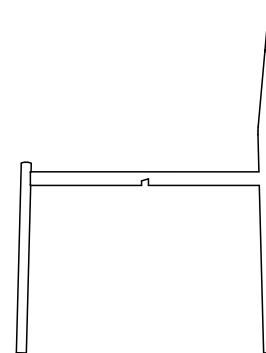
3



4



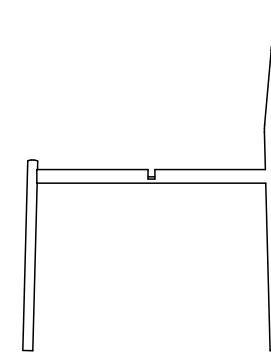
I



Ножки

x1

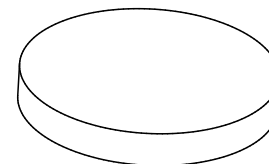
II



Ножки

x1

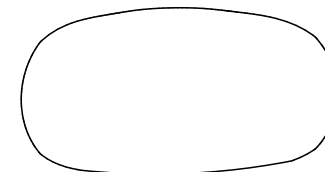
III



Сиденье

x1

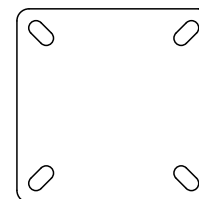
IV



Спинка

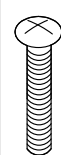
x1

V



Пластина x1

A



x4

Винт M6x45

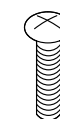
B



x4

Винт M6x16

C



x4

Винт M6x25