




A	B	C
		
20 PCS	16 PCS	1 PC

FIG.
1

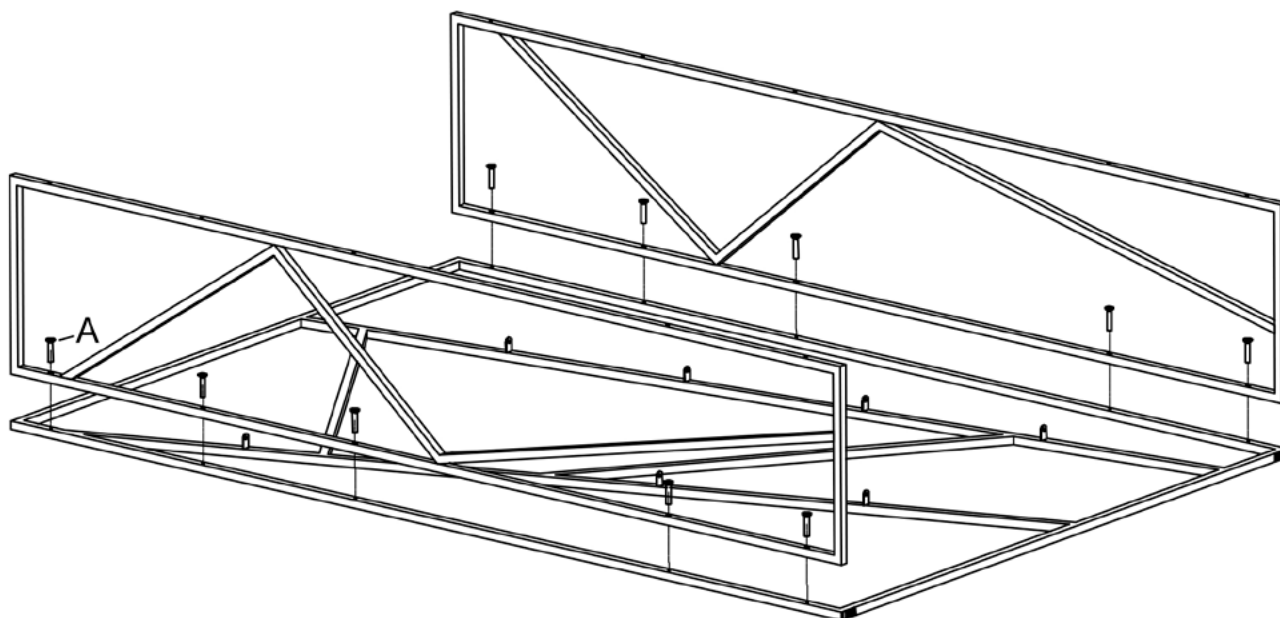


FIG.
2

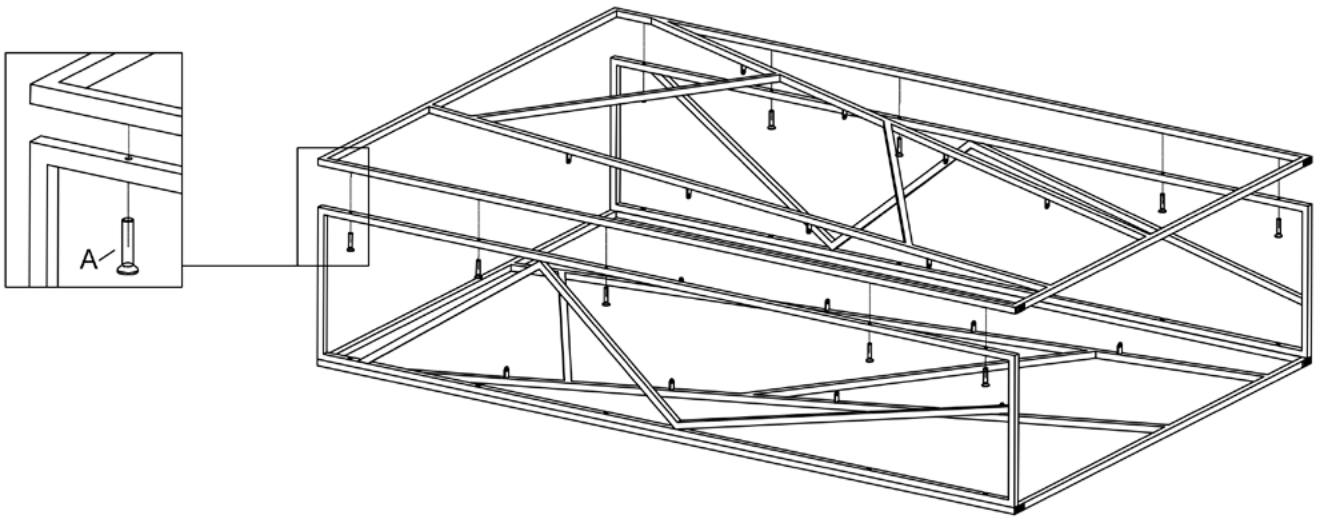


FIG.
3

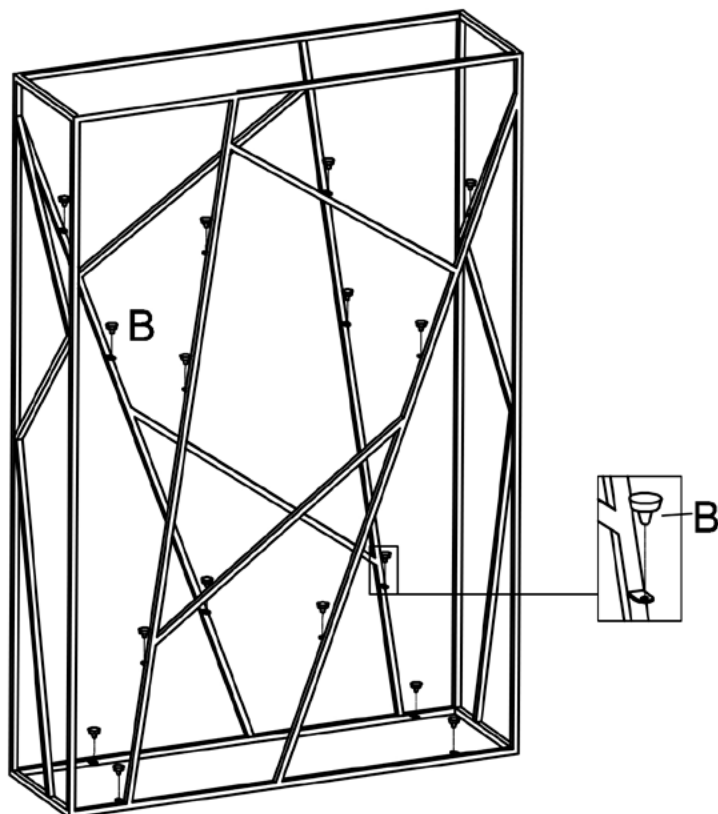


FIG.
4

