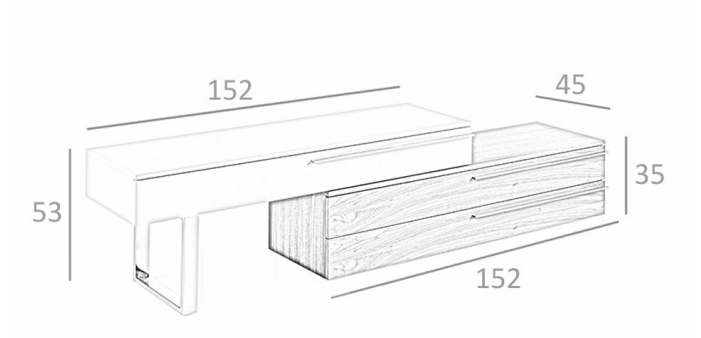


REF. 3.081

CPM5336 Mueble TV



MEDIDAS

Medidas: 152 x 45 x 53 / 152 x 45 x 35 cm.

Peso: 78 Kg.

EMBALAJE

160 x 55 x 25 cm. / 36 Kg.

160 x 55 x 41 cm. / 46 Kg.

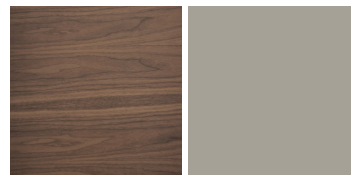
VOLUMEN

0,72 m3

PRODUCTO

Chapa Nogal / DM Lacado

Similar 7044 - Brillo



PATAS

Material Patas: Acero Cromado

