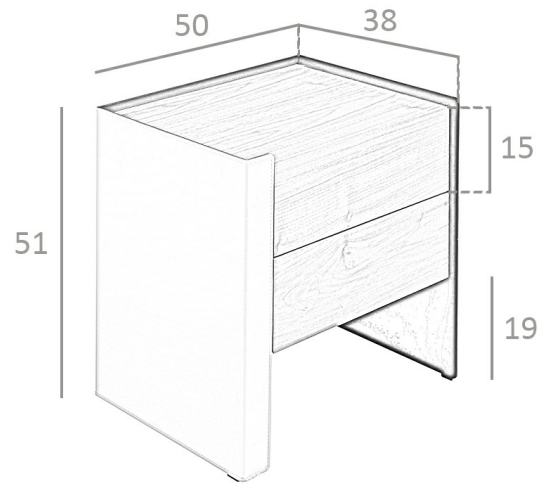


**REF. 7.118**

**MB1802NS Mesita de Noche**



**MEDIDAS**

Medidas: 50 x 38 x 51 cm.

Peso: 33 Kg.

**EMBALAJE**

56 x 50 x 56 cm. / 35 Kg.

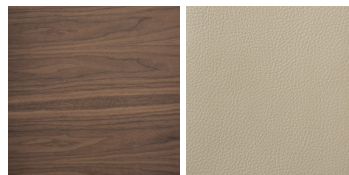
**VOLUMEN**

0,18 m<sup>3</sup>

**PRODUCTO**

Chapa Nogal - Similar Acua 07

Polipiel



**PATAS**

Material Patas: Chapa Nogal

