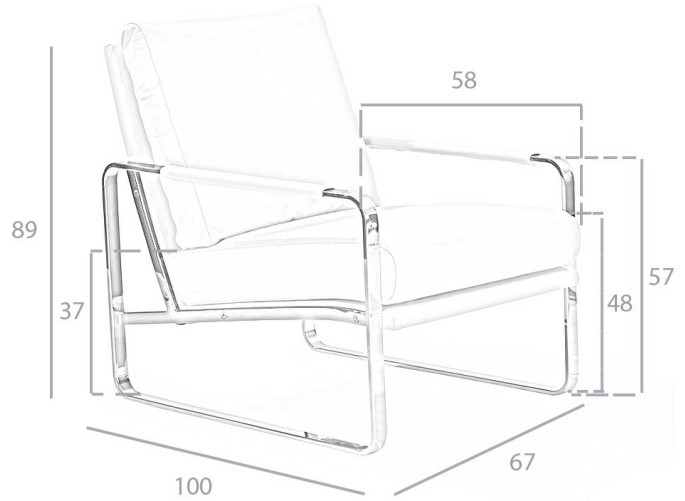


**REF. 5.046**

**SF399-VISON Sillón Tapizado**



### **MEDIDAS**

Medidas: 67 x 100 x 89 cm.

Peso: 23 Kg.

Metraje: 3,20 (x1,4) m.

### **EMBALAJE**

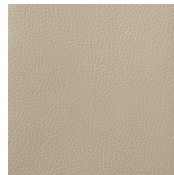
90 x 61 x 52 cm. / 25 Kg.

### **VOLUMEN**

0,37 m<sup>3</sup>

### **PRODUCTO**

Polipiel - Stock - Similar Acua 07



### **PATAS**

Material Patas: Acero Inoxidable

