


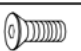
B	5mm		1
A	M8x30		8

FIG.
1

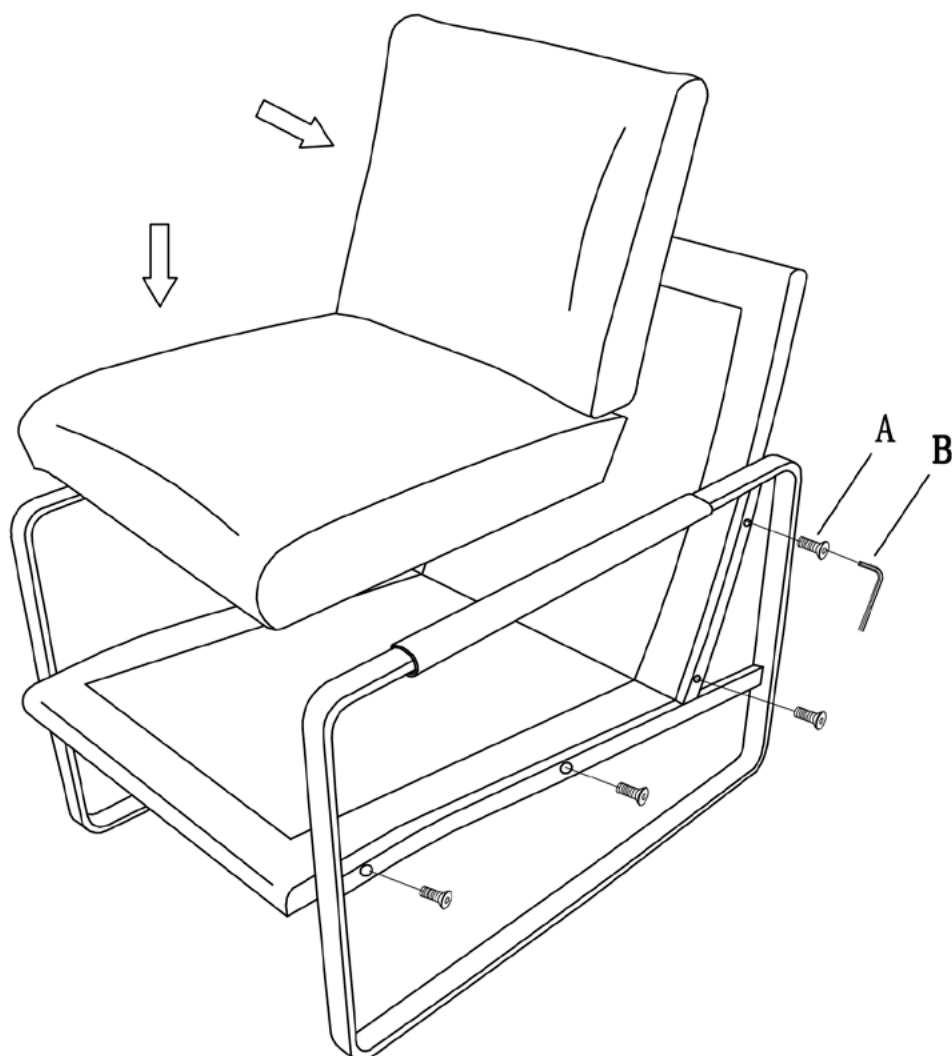


FIG.
2

