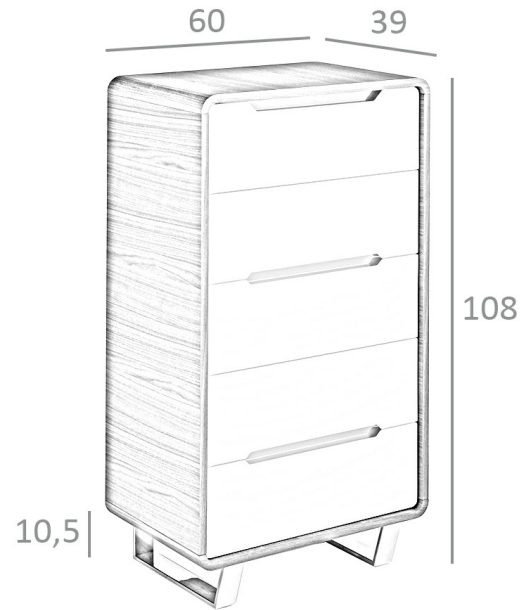


**REF. 7.111**

**136-I2 Chifonier**



**MEDIDAS**

Medidas: 60 x 39 x 108 cm.

Peso: 43 Kg.

**EMBALAJE**

106 x 70 x 49 cm. / 43 Kg.

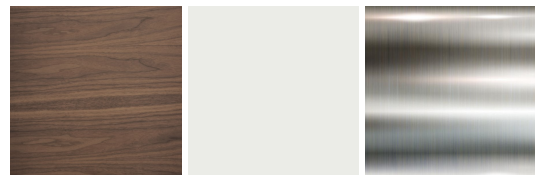
46 x 18 x 18 cm. / 2 Kg.

**VOLUMEN**

0,38 m3

**PRODUCTO**

Chapa Nogal / DM Lacado  
Blanco Similar 9003 - Brillo  
Acero Cromado



**PATAS**

Material Patas: Acero Cromado

